



Посудомоечная машина

Руководство по эксплуатации

DDW 06S Zircone

- ☑ 10 столовых наборов
- ☑ Функция переменной мойки





ПРОЧИТЕ ДАННОЕ РУКОВОДСТВО

Уважаемый Покупатель,

- Пожалуйста, внимательно прочтите данное руководство перед использованием посудомоечной машины. Это поможет Вам использовать и обслуживать посудомоечную машину должным образом.
- Храните данное руководство для обращения к нему в последующем.
- При смене владельца устройства, передайте данное руководство новому владельцу.

Данное руководство состоит из разделов: Меры безопасности, Инструкция по эксплуатации, Инструкция по установке, Практические советы по устранению неполадок и др.



ПЕРЕД ОБРАЩЕНИЕМ В СЕРВИСНЫЙ ЦЕНТР

- С помощью Практических советов по устранению неполадок Вы сможете самостоятельно устранить наиболее часто встречающиеся неполадки.
- Если Вы не можете устранить неполадки самостоятельно, обратитесь к квалифицированным специалистам.



ПРИМЕЧАНИЕ:


Изготовитель, придерживаясь политики постоянного развития и обновления изделия, может произвести его доработку без предварительного уведомления.

Данное руководство должно передаваться покупателю производителем или ответственным поставщиком.

1) Меры безопасности	1
2) Руководство по быстрой настройке	4
3) Использование устройства	5
Панель управления	5
Технические характеристики машины	5
4) Перед началом использования	6
А. Смягчитель воды.....	6
Б. Загрузка соли.....	7
В. Наполнение дозатора ополаскивателя	7
Г. Моющее средство.....	8
5) Загрузка корзины посудомоечной машины	11
Меры предосторожности перед/после загрузки корзины посудомоечной машины.....	11
Загрузка верхней корзины.....	12
Загрузка нижней корзины	12
6) Запуск программы мойки	13
Таблица рабочих циклов мойки	13
Включение устройства	13
Изменение программы	14
Завершение цикла мойки.....	14
7) Техническое обслуживание и очистка	15
Система фильтрации	15
Уход за посудомоечной машиной.....	16
8) Инструкция по установке	16
Подготовка к установке	17
Размеры и установка внешней панели	18
Регулировка упругости пружины дверцы	20
Подсоединение дренажных шлангов	20
Этапы установки посудомоечной машины	21
Подсоединение к электросети.....	22
Подключение подачи холодной воды	23
9) Практические советы по устранению неполадок .	24
Перед обращением в сервисный центр.....	24
Коды ошибок	25
Технические данные.....	26

Загрузка корзин в соответствии EN 50242

1. ВАЖНАЯ ИНФОРМАЦИЯ О МЕРАХ БЕЗОПАСНОСТИ

 **ВНИМАНИЕ!** При использовании устройства обращайте внимание на нижеприведенные предупреждения:

Данное устройство предназначено для бытового и аналогичного использования, например:

- для поварского персонала в магазинах, офисах и иных подобных учреждениях;
 - в загородных домах;
 - в отелях, мотелях и иных подобных заведениях;
 - в гостиницах типа «ночлег и завтрак».
- Данное устройство могут использовать дети в возрасте 8 лет и старше, и лица с ограниченными физическими, сенсорными или умственными возможностями, с недостатком опыта и знаний, если они контролируются или инструктируются по вопросам безопасного использования и осознают возможную опасность. Необходимо удостовериться, что дети не играют с данным устройством. Нельзя, чтобы дети проводили очистку и обслуживание устройства без присмотра.
(Согласно EN60335-1)
- Данное устройство не предназначено для использования лицами (включая детей) с ограниченными физическими, сенсорными или умственными возможностями, с недостатком опыта и знаний, если они не контролируются или не инструктируются по вопросам использования устройства лицами, ответственными за их безопасность.
(Согласно EN60335-1)
- Устройство можно использовать только в бытовых целях и внутри помещений. Для защиты от поражения электрическим током избегайте попадания воды и других жидкостей на устройство, электрический шнур или вилку.
- Извлекайте вилку провода из электросети перед очисткой или обслуживанием устройства. Для очистки используйте мягкую ткань, смоченную в слабом мыльном растворе, после чего протрите сухой тряпкой.



ИНСТРУКЦИИ ПО ЗАЗЕМЛЕНИЮ

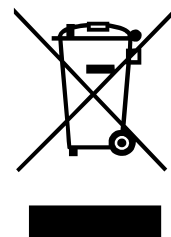
- Данное устройство должно быть заземлено. В случае неисправности или поломки, заземление снижает риск поражения электрическим током, обеспечивая путь наименьшего сопротивления электрическому току. Данное устройство снабжено шнуром, имеющим проводник заземления и вилку с заземлением.
- Вилку следует вставлять в сетевую розетку, установленную и заземленную в соответствии со всеми местными нормативами и правилами.
- Неправильное подключение проводника заземления может привести к поражению электрическим током. Если у Вас возникают сомнения, правильно ли заземлено устройство, обратитесь к квалифицированному электрику или в соответствующую службу.
- Не производите никаких действий с вилкой, если она не соответствует розетке. В этом случае квалифицированный электрик должен установить подходящую розетку.
- Не опирайтесь и не садитесь на дверцу или моечную полку машины.
- Не включайте посудомоечную машину, пока все ограждающие панели не расположены правильно на своих местах.
- Во время работы посудомоечной машины открывайте дверцу очень осторожно, так

как существует вероятность выплескивания воды.

- Не ставьте какие-либо тяжелые предметы на открытую дверцу машины. Машина может опрокинуться вперед.
- При загрузке посуды:
 - 1) Располагайте острые предметы так, чтобы они не повредили изоляцию дверцы;
 - 2) Внимание: Ножи и прочие принадлежности с острыми наконечниками следует загружать в корзину острием вниз, либо в горизонтальном положении.
- После завершения цикла мойки убедитесь в том, что приемник для моющего средства пуст.
- Не мойте пластиковую посуду, если она не имеет отметок о возможности ее чистки в посудомоечной машине. Относительно пластиковой посуды, не имеющей таких отметок, следуйте рекомендациям предприятия-изготовителя машины.
- Пользуйтесь только моющими средствами и ополаскивателями, предназначенными для автоматических посудомоечных машин.
- Не пользуйтесь мылом, стиральным порошком и другими моющими средствами, предназначенными для ручной мойки.
- Необходимо удостовериться, что дети не играют с данным устройством.
- Не оставляйте дверцу машины открытой - существует риск споткнуться об нее.
- Если шнур питания поврежден, во избежание опасностей он должен быть заменен производителем или его сервисным агентом, или же квалифицированным специалистом.
- Во время установки посудомоечной машины не допускайте чрезмерного перегибания или передавливания сетевого шнура.
- Осторожно обращайтесь с органами управления.
- Машину необходимо подсоединить к водопроводу с помощью нового набора шлангов. Бывшие в употреблении шланги использовать повторно не разрешается.
- Максимальное количество столовых наборов, которые можно помыть – 10.
- Максимально допустимое давление воды на входе — 1 МПа.
- Минимально допустимое давление воды на входе — 0,04 МПа.

Утилизация

Правильно утилизируйте упаковку посудомоечной машины.
Все материалы, из которых изготовлена упаковка, подлежат утилизации.
Пластмассовые детали отмечены в соответствии с международными стандартами сокращений



- PE – полиэтилен, например, оберточный материал
- PS – пенопласт, например, наполнитель
- POM – полиформальдегид, например, пластиковые зажимы
- PP – полипропилен, например, соляной наполнитель
- ABS – акрилонитрил бутадиен стерин, например, панель управления

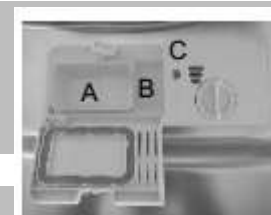
ВНИМАНИЕ!

- Упаковочные материалы могут представлять опасность для детей!
- Для утилизации упаковки и устройства обратитесь в центр по переработке отходов. Отрежьте шнур электропитания и выведите из строя доводчик дверец.
- Упаковочная коробка произведена из переработанных материалов и подлежит переработки в качестве бумажных отходов.
- Производя утилизацию упаковки должным образом, вы вносите свой вклад в сохранение окружающей среды и поддержание благоприятной для человеческого здоровья атмосферы.
- За более подробной информацией по утилизации данного оборудования, обратитесь в ваш местный городской офис и службу по вывозу и утилизации отходов.
- УТИЛИЗАЦИЯ: не выбрасывайте данное устройство, как несортированные бытовые отходы. Необходимо отдельно собирать отходы такого типа для особой утилизации.

2. РУКОВОДСТВО ПО БЫСТРОЙ НАСТРОЙКЕ

Подробное описание методов настройки приведено в соответствующих разделах данного Руководства.

Включите устройство	Откройте дверцу. Нажмите кнопку On/Off для включения.
↓	
Заполните дозатор моющего средства	<p>Отделение А: Каждый цикл мойки.</p> <p>Отделение В: Только предварительная мойка. (следуйте инструкциям!)</p>
↓	
Проверьте уровень воды для промывки	<p>Механический индикатор С: Электронный индикатор панели управления (при наличии).</p>
↓	
Проверьте уровень соли	<p>(Только модели с системой смягчения воды.) Электронный индикатор панели управления (при наличии). При отсутствии указания уровня соли (некоторые модели), Вы можете оценить, следует ли заполнять контейнер для соли, судя по количеству завершившихся циклов мойки</p>
↓	
Заполните корзины	Соскребите крупные остатки пищи, затем размягчите и удалите подгоревшие остатки пищи, после чего загрузите корзины. См. Инструкцию по загрузке машины.
↓	
Выберите программу	Нажимайте кнопку «Programme» до выбора нужной программы (см. раздел Инструкция по эксплуатации)
↓	
Запустите машину	Включите водопроводный кран, закройте дверцу. Машина сразу начнет работу.
↓	
<ul style="list-style-type: none"> Смена программы 	<ol style="list-style-type: none"> Рабочий цикл может быть изменен, только если он работает в течение короткого промежутка времени. В противном случае моющие средства могут закончиться, а подача воды - прекратиться. В этом случае следует наполнить дозатор для моющего средства. Откройте дверцу. Зажмите кнопку «Programme» минимум на три секунды для прекращения работы. Выберите новую программу. Перезапустите машину.
<ul style="list-style-type: none"> Поместите оставшуюся посуду в машину. 	<ol style="list-style-type: none"> Приоткройте дверцу для прекращения работы. После прекращения работы разбрызгивателей полностью откройте дверцу. Загрузите оставшуюся посуду. Закройте дверцу. Машина возобновит работу.
<ul style="list-style-type: none"> Если устройство отключено во время моечного цикла. 	Если устройство было выключено во время цикла мойки, при повторном включении повторно выберите программу мойки и работайте с машиной, как при первом включении.
↓	
Выключите устройство	По завершении цикла мойки, зуммер устройства подает сигнал 8 раз, после чего оно отключается. Выключите устройство, нажав кнопку "ON/OFF". Поскольку устройство находится в режиме ожидания, оно автоматически отключится через 30 минут без какой-либо эксплуатации
↓	
Закройте кран, разгрузите корзины.	Внимание: подождите примерно 15 минут перед выгрузкой посуды из устройства, пока она горячая и хрупкая. Кроме того, посуда лучше высушится. Выгружайте посуду, начиная с нижней корзины.



⚠ ВНИМАНИЕ!

Открывайте дверцу осторожно. Если дверца открыта, возможна утечка горячего пара.

3. ИНСТРУКЦИЯ ПО ЭКСПЛУАТАЦИИ

⚠ ВАЖНО: Для достижения наилучших показателей работы устройства, полностью прочтите данную инструкцию перед началом эксплуатации устройства.

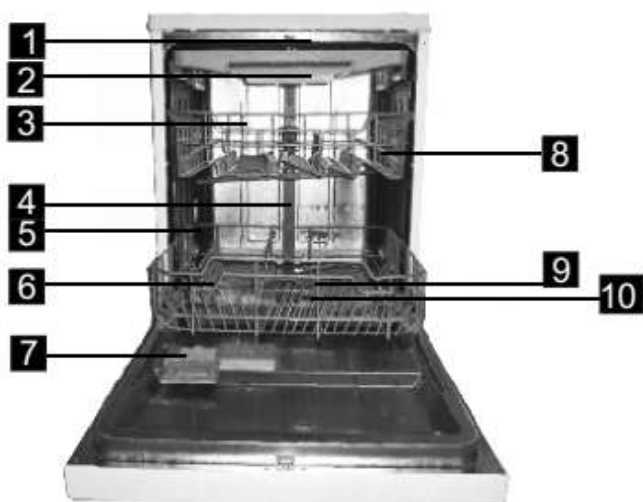
Панель управления



1. Кнопка и индикатор питания: для включения / выключения питания устройства. Индикатор отображает, когда машина включена.
2. Кнопка и индикатор выбора программы: нажмите кнопку, чтобы выбрать программу мойки.
3. Кнопка и индикатор функции 3 в 1: для выбора функции «3 в 1» (с данной функцией можно использовать только режимы «Интенсивный», «Нормальный», «ЭКО», «Стекло» и «90 мин»).
4. Кнопка переменной мойки: функция двузонной мойки. Нажмите кнопку для выбора верхней или нижней корзины, и загорится соответствующий индикатор.
5. Кнопка «Задержка»: Нажмите для выбора времени задержки.
6. Дисплей.

Составные части посудомоечной машины

Вид спереди



Вид сзади



1. Верхний распылитель
2. Отсек для столовых приборов
3. Верхняя корзина
4. Внутренняя трубка

5. Нижняя корзина
6. Контейнер для соли
7. Дозатор
8. Полка для чашек

9. Распылители
10. Фильтрующий узел
11. Разъем входной трубы
12. Слив

4. Перед началом использования

Перед началом использования оборудования:

- A. Залейте смягчитель воды
- B. Добавьте 1,5 кг соли, затем залейте в воду в контейнер для соли
- C. Наполните дозатор для ополаскивателя.
- D. Добавьте моющее средство.

А. Смягчитель воды:

Смягчитель необходимо добавлять вручную, используя шкалу уровня смягчителя.

Смягчение воды предназначено для удаления минералов и солей из воды, наличие которых будет иметь негативное влияние на работу устройства.

Чем выше содержание этих минералов и солей, тем жестче вода.

Уровень смягчения устанавливается в зависимости от жесткости воды в вашем регионе. Ваше местное управление по водным ресурсам может проконсультировать Вас по вопросу жесткости воды в Вашем регионе.

Регулировка потребления соли

В посудомоечной машине есть возможность регулирования потребления соли в зависимости от жесткости воды. Это сделано для оптимизации и настройки уровня потребления соли.

Следуйте нижеприведенным шагам для регулирования потребления соли.

1. Откройте дверцу, включите машину;
2. Для регулировки смягчителя нажмите и удерживайте кнопку «Программа» более 5 секунд. Данная операция проводится в течение 60 секунд после запуска машины. (Контрольные лампы уровней соли и ополаскивателя будут периодически мигать);
3. Нажмите кнопку «Программа» для выбора необходимого значения в соответствии с характеристиками воды в вашем регионе. Последовательность: Н3->Н4->Н5->Н6->Н1->Н2;
4. Нажмите кнопку «Питание» для завершения установки.

Жесткость воды				Позиция регулятора	Потребление соли (г/цикл)
°dH	°fH	Градус Кларка	ммоль/л		
0-5	0-9	0-6	0-0,94	H1	0
6-11	10-20	7-14	1,0-2,0	H2	20
12-17	21-30	15-21	2,1-3,0	H3	30
18-22	31-40	22-28	3,1-4,0	H4	40
23-34	41-60	29-42	4,1-6,0	H5	50
35-55	61-98	43-69	6,1-9,8	H6	60

Примечание 1:

1 dH = 1,25 Градус Кларка = 1.78 fH = 0.178 ммоль/л
dH – единица измерения жесткости воды в Германии
fH – единица измерения жесткости воды во Франции

Градус Кларка – единица измерения жесткости воды в Великобритании

Примечание 2:

Заводская установка: Н3 (EN 50242)

Свяжитесь с местными органами управления водными ресурсами, что бы выяснить какова жесткость воды в Вашей водопроводной сети.



ПРИМЕЧАНИЕ: Если Ваше оборудование не оснащено смягчителем воды, Вы можете пропустить данный раздел.

СМЯГЧИТЕЛЬ ВОДЫ

В разных регионах вода обладает разной жесткостью. При использовании жесткой воды в посудомоечной машине на посуде и внутренних деталях устройства остаются отложения.

Устройство оснащено специальным контейнером для смягчителя воды, чтобы предотвратить отложение известкового и минерального налета.

В. Загрузка соли контейнер:

Всегда используйте соль, предназначенную для посудомоечных машин.

Контейнер для соли находится под нижней корзиной и заполняется следующим образом:

Внимание!

- Пользуйтесь только солью, предназначенной для посудомоечных машин. Использование любой другой соли, особенно столовой соли, может привести к поломке машины. Производитель не предоставляет никакой гарантии на устройство в случае его поломки в результате использования соли, не предназначенной для посудомоечных машин.
- Наполняйте контейнер солью перед выбором одной из программ мойки полного цикла. Это предотвратит возможность образования коррозии в результате того, что просыпались и остались на некоторое время в контейнере частицы соли или соленая вода.



A Снимите нижнюю корзину, затем выкрутите и снимите крышку контейнера для соли. **1**

B Вставьте конец воронки (в комплекте) в отверстие и засыпьте около 1,5 кг соли для посудомоечных машин. **2**

C Залейте контейнер водой, при этом немного воды может вылиться.

D После заливки контейнера водой, прочно закрутите крышку по часовой стрелке.

E После заполнения контейнера, контрольная лампа уровня соли перестанет гореть.

F Сразу же после заполнения контейнера солью должна быть запущена программа мойки (мы предлагаем быструю промывку). В противном случае, система фильтров, насос и другие важные детали машины могут быть повреждены соленой водой. В этом случае устройство не подлежит гарантийному ремонту.

▲ ПРИМЕЧАНИЕ :

1. Контейнер с солью надо заполнять, когда загорается предупреждающий индикатор. Даже если контейнер заполнен в достаточной степени, индикатор может не гаснуть, пока соль не растворится полностью. Если предупреждающий индикатор панели управления не загорается (на некоторых моделях), следует оценивать необходимость засыпания соли, судя по числу прошедших рабочих циклов.
2. Если соль просыпалась, можно вымыть ее из машины с помощью программы «Замачивание» или «Быстрый режим».

С. Наполнение дозатора ополаскивателя:

Дозатор ополаскивателя

Средство для полоскания используется на окончательной стадии промывки, чтобы на посуде не оставались потеки и полосы. Оно также улучшает сушку, поскольку вода стекает с посуды. Ваша посудомоечная машина предназначена для использования жидких средств для полоскания. Дозатор ополаскивателя расположен внутри дверцы рядом с моющим средством. Чтобы заполнить дозатор, откройте крышку и залейте ополаскиватель в дозатор, пока индикатор уровня станет совершенно черным. Объем дозатора ополаскивателя составляет около 110 мл.

Работа дозатор

Во время полоскания, средство добавляется автоматически, гарантируя тщательное полоскание, отсутствие следов капель и эффективную сушку посуды.

Внимание!

Используйте только проверенные средства, предназначенные для посудомоечных машин. Не используйте ополаскиватель вместе с другими веществами (средство для очистки посудомоечной машины, жидкое моющее средство). Это может привести к поломке машины.

Наполнение дозатора ополаскивателя

Когда ополаскиватель заканчивается, на панели управления загорается индикатор. Количество ополаскивателя контролируется с помощью цветного индикатора «С», размещенного возле крышки. Когда контейнер для ополаскивателя полный, индикатор будет черным. Чем меньше остается средства для полоскания, тем меньше становится точка указателя. Недопустимо снижение уровня ниже, чем до ¼.

По мере расхода средства для полоскания, размер черной точки индикатора меняется, как показано на рисунке.

- Полный
- 3/4
- 1/2
- ¼ - требуется заправка
- Пустой



1. Для того чтобы открыть крышку дозатора, поверните ее в позицию "открыто" (влево) в указанном стрелкой направлении и снимите ее.

2. Наполните дозатор средством для полоскания. Не перелейте его!

3. Для того чтобы закрыть крышку дозатора, поверните ее в позицию "закрыто" (вправо) в указанном стрелкой направлении.

▲ ПРИМЕЧАНИЕ: Протрите всю пролитую жидкость мягкой тканью, так как пролитая жидкость может привести к образованию мыльной пены. Не забудьте надеть крышку.

Регулировка дозатора ополаскивателя



Дозатор имеет 6 или 4 режима работы. Всегда начинайте с установки переключателя в положение "4". Если посуда плохо просушивается, и на ней остаются следы капель, увеличьте количество ополаскивателя, переставив указатель в позицию "5". Если посуда все равно плохо просушивается, и на ней остаются следы капель, переходите на самую высокую позицию, пока на посуде не будет оставаться никаких следов. Рекомендуемое и предустановленное производителем значение – "4".

▲ ПРИМЕЧАНИЕ Увеличивайте дозу, если на посуде после мойки остаются капли воды или накипь. Уменьшайте ее, если после мойки на посуде заметны липкие беловатые пятна, либо голубоватая пленка на стекле или лезвиях ножей.

D. Моющее средство

Моющие средства с химическими составляющими необходимы для смывания и удаления грязи из посудомоечной машины. Для этой цели подходит большинство качественных моющих средств.

Внимание!

Используйте моющее средство строго по назначению

Используйте моющие средства, разработанные для посудомоечных машин. Храните чистящее средство в сухом месте.

Не помещайте порошкообразное моющее средство в дозатор, пока вы не решили мыть посуду.

Моющие средства

Существует 3 вида моющих средств:

1. С фосфатом и хлором
2. С фосфатом, но без хлора
3. Без фосфата и без хлора

Обычно новые порошковые моющие средства не содержат фосфат. Моющие средства без фосфата не обладают функцией смягчения воды. В этом случае рекомендуется добавлять соль для посудомоечных машин, даже если уровень жесткости воды не превышает 6° dH. Если используется моющее средство без фосфата при высоком уровне жесткости воды, на посуде могут появляться белые пятна. В этом случае используйте больше моющего средства. Моющие средства без хлора отбеливают совсем немного и не удаляют въевшиеся пятна до конца. В этом случае используйте программу мойки при высокой температуре воды.

Концентрация моющего средства

В зависимости от химических составляющих моющие средства можно разделить на два основных типа:

- Обычные щелочные чистящие средства, содержащие щелочь
- Моющие средства с низкой концентрацией щелочи, содержащие нейтральные ферменты

Моющие средства в таблетках

Моющие средства в таблетках от разных производителей растворяются с разной скоростью. Некоторые моющие средства в таблетках не успевают раствориться при включении короткой программы мойки. При использовании моющих средств в таблетках рекомендуется включать долгие программы мойки, чтобы полностью растворить остатки средства.

Дозатор моющего средства

Дозатор моющего средства необходимо наполнять перед каждым циклом мойки, следуя инструкциям в таблице циклов мойки. Данная посудомоечная машина расходует меньше моющего средства и ополаскивателя по сравнению с другими схожими посудомоечными машинами. Одной столовой ложки моющего средства достаточно для одной загрузки машины. Чем более загрязнена посуда, тем больше требуется моющего средства. Моющее средство всегда следует загружать до включения машины, иначе порошок может намокнуть и не раствориться полностью.

Количество моющего средства

1 Нажмите защелку, чтобы открыть



2



Наполнение моющего средства

Наполните дозатор моющим средством. Дозировка обозначена при помощи отметок (см. рисунок справа):

A Отсек для моющего средства для основного цикла мойки.

B Отсек для моющего средства для цикла замачивания

Ознакомьтесь с рекомендациями производителя касательно хранения и дозировок моющего средства, указанными на упаковке.

Закройте крышку и надавите на нее, пока она не встанет на место.

Если посуда загрязнена очень сильно, добавьте еще одну дозу моющего средства во время замачивания.

⚠ ПРИМЕЧАНИЕ:

- Информация о дозировке моющего средства для каждой программы мойки находится на последней странице.
- Примите во внимание, что возможны различия в дозировке из-за степени загрязнения и уровня жесткости воды.
- Следуйте рекомендациям производителя, указанным на упаковке моющего средства.
- Если крышка закрыта: нажмите кнопку фиксатора. Крышка откроется сама.
- Перед началом каждого цикла промывки добавляйте моющее средство.
- Используйте только фирменные моющие средства для посудомоечных машин.



ВНИМАНИЕ!

Моющее средство для посудомоечных машин является коррозионным!
Храните его в недоступном для детей месте.

5. ЗАГРУЗКА ПОСУДОМОЕЧНОЙ МАШИНЫ

Рекомендации

- Покупайте посуду, которую можно мыть в посудомоечной машине.
- Используйте мягкое моющее средство, не повреждающее посуду. В случае необходимости, обращайтесь за дополнительной информацией к производителю моющего средства.
- Для отдельных предметов выбирайте программу с максимально низкой температурой.
- Во избежание повреждений, не вынимайте стеклянную посуду и столовые приборы из посудомоечной машины сразу после завершения программы.

Мытье в машине следующих видов посуды/столовых приборов:

Запрещается

- Деревянные столовые приборы, изделия с фарфоровыми или перламутровыми ручками
- Изделия из не термоустойчивого пластика
- Старые столовые приборы со склеенными частями, которые не хорошо удерживают температуру
- Клееные столовые приборы или тарелки
- Медная или оловянная посуда
- Изделия из хрусталя
- Стальные приборы, которые ржавеют
- Деревянные тарелки
- Предметы из синтетического волокна

Ограничено

- Некоторые виды стекла мутнеют после большого числа промывок в посудомоечной машине
- Серебряные и алюминиевые предметы теряют цвет во время мойки
- Полированные поверхности могут помутнеть при частой промывке

Меры предосторожности перед загрузкой/выгрузкой корзин машины:

(Для достижения наилучших результатов, следуйте нижеприведенным инструкциям.)

Составляющие и внешний вид корзин для посуды и приборов может различаться между моделями).

Соскребите остатки пищи с посуды. Размягчите пригоревшие остатки пищи в сковородах. Нет необходимости полоскать посуду под струей воды.

Расположите посуду в машине следующим образом:

1. Стаканы, чашки, кастрюли и т. д. ставятся дном вверх.
2. Посуда с загнутыми частями или углублениями должна располагаться под наклоном, чтобы вода могла стекать.
3. Вся посуда должна стоять плотно и таким образом, чтобы она не могла опрокинуться.
4. Вся посуда не должна мешать вращению распылителей во время работы машины.

⚠️ ПРИМЕЧАНИЕ: Очень мелкие предметы не подлежат мойке в посудомоечной машине, так как они могут провалиться сквозь решетки.

- Размещайте полые предметы, такие как чашки, стаканы, кастрюли и т.д. с открытой лицевой стороной, вверх дном, чтобы вода не могла затекать в контейнеры или глубокие основания.
- Посуда и столовые приборы не должны находиться внутри друг друга, или покрывать друг друга.
- Во избежание повреждения стаканов, они не должны соприкасаться.
- Размещайте крупные предметы, которые сложнее всего чистить, в нижнюю корзину.
- Верхняя корзина предназначена для размещения более тонкой и легкой посуды, такой, как стаканы, кофейные и чайные чашки.
- Ножи с длинными лезвиями, хранящиеся в вертикальном положении, являются потенциальным источником опасности!
- Длинные и/или острые столовые приборы, такие, как разделочные ножи, должны быть расположены горизонтально в верхней корзине.
- Не перегружайте машину. Это важно как для достижения хороших результатов работы, так и для снижения энергопотребления.

Извлечение посуды:

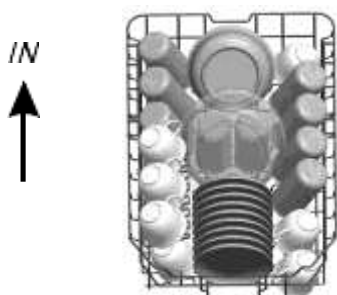
Чтобы избежать стекания воды с верхней решетки на нижнюю при извлечении посуды, рекомендуется сначала освободить от посуды нижнюю решетку, затем верхнюю.

■ Способ загрузки обычной посуды

Загрузка верхней корзины

Верхняя корзина предназначена для хрупкой и легкой посуды, такой как стаканы, кофейные и чайные чашки и блюдца, а также тарелки, маленькие салатницы и плоские противни (если они не слишком грязные).

Расположите посуду и кухонную утварь таким образом, чтобы струи воды не сместили их.

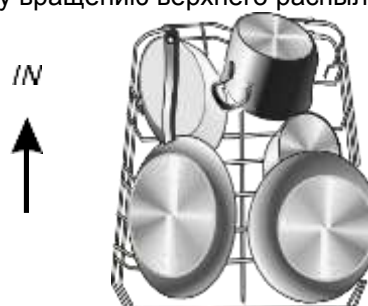


Пожалуйста, помните, что:

- Кастрюли, сервировочные блюда и т.д. должны всегда располагаться дном вверх.
- Глубокие кастрюли необходимо наклонить для того, чтобы могла стекать вода.
- Особенностью нижней корзины является наличие откидных стенок, позволяющих разместить более габаритные кастрюли и сковородки.

Загрузка нижней корзины

Мы рекомендуем вам располагать большие предметы посуды, а также сильно загрязненные, в нижней корзине: такие как кастрюли, сковородки, крышки, сервировочные блюда и тарелки, как показано на рисунке внизу. Предпочтительно располагать сервировочные блюда и крышки по краям корзины для того чтобы не создавать помеху вращению верхнего распылителя.



Регулировка верхней корзины

Высота верхней корзины может регулироваться, чтобы образовалось больше пространства для больших предметов посуды, как на верхней, так и на нижней корзине. Высота верхней корзины может регулироваться ее поднятием на верхнюю позицию и потягиванием вверх ручки для того, чтобы опустить корзину, см. рисунок ниже:

Подъем корзины в верхнюю позицию



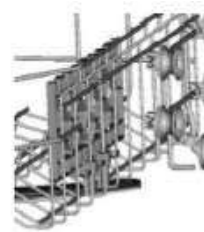
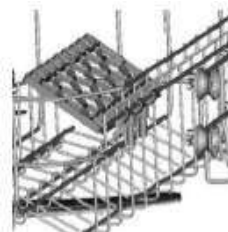
Потяните ручку вверх, чтобы опустить корзину



Ручка регулировки

Складные полки для чашек

Для наилучшего расположения кастрюль и сковородок можно сложить зубцы, как показано на рисунке справа.



Складные зубцы нижней полки

Для наилучшего расположения кастрюль и сковородок можно сложить зубцы, как показано на рисунке справа



Корзина для столовых приборов

Столовые приборы необходимо вставлять в корзину для столовых приборов ручками вниз. Если на полке имеются боковые корзины, ложки необходимо загружать отдельно в соответствующие области, особо длинные предметы кухонной утвари должны располагаться в горизонтальном положении в передней части верхней корзины, как показано на рисунке.


Для того чтобы качество мойки было высоким, располагайте столовое серебро в корзине, убедившись, что:

- Предметы не вложены один в другой.
- Столовое серебро расположено ручкой вниз.
- При этом ножи и другие опасные предметы кухонной утвари необходимо располагать ручкой вверх.



6. Запуск программы мойки

Таблица рабочих циклов мойки

▲ ПРИМЕЧАНИЕ:  означает, что необходимо добавить ополаскиватель в дозатор ополаскивателя.

Программа	Рекомендации по выбору цикла	Описание цикла	Моющее средство преде /осн.	Время работы, (мин)	Энергопотребление, (кВ)	Расход воды (л)	Ополаскиватель
АВТО	Для всех типов загрязнения такой посуды, как кастрюли, сковородки, керамические кастрюли, с засохшими остатками еды.	Замачивание (45°C) Автомойка (45-55°C) Полоскание Полоскание (65°C) Сушка.	$\frac{3}{22g}$ (или 3 в 1)	150	0,9-1,3	9,5-13,0	
 Интенсивная	Очень загрязненная посуда, умеренно загрязненные кастрюли, сковородки, посуда с засохшими загрязнениями.	Замачивание (50 °C) Мойка (60 °C) Полоскание Полоскание (70°C) Сушка	$\frac{3}{22g}$ (или 3 в 1)	170	1,4	15,5	
 Нормальная	Умеренно загрязненная посуда, такая как кастрюли, стаканы, тарелки и слегка загрязненные сковородки.	Замачивание (45°C) Мойка (55 °C) Полоскание Полоскание (65 °C) Сушка	$\frac{3}{22g}$ (или 3 в 1)	180	1,1	12,0	
Экономичная (*EN 50242)	Стандартная программа. Используется для очистки умеренно загрязненной посуды и является наиболее эффективной с точки зрения комбинации потребления воды и энергии.	Замачивание Мойка (45 °C) Полоскание (58°C) Сушка	$\frac{3}{22g}$ (или 3 в 1)	205	0,66	8	
 90 Мин	Для нормально загрязненной посуды, которую необходимо помыть быстро.	Мойка (65°C) Полоскание Полоскание (65°C) Сушка	$\frac{25g}{}$ (или 3 в 1)	90	1,15	11,5	
 Стекло	Слегка загрязненная или стеклянная посуда.	Отмачивание (40°C) Полоскание Полоскание (60°C) Сушка	$\frac{3}{22g}$ (или 3 в 1)	125	0,75	12	
 Быстрая	Быстрая мойка слегка загрязненной посуды.	Мойка (45 °C) Полоскание (50 °C) Полоскание (55 °C)	20g	30	0,7	10	

▲ ПРИМЕЧАНИЕ:

* EN 5024: Данная программа представляет собой цикл тестирования. Информация по сравнительным испытаниям в соответствии с EN 50242 следующая:

- Вместимость: 10 столовых наборов
- Расположение верхней корзины: верхние ролики на направляющих
- Регулировка ополаскивателя: 6
- Входная мощность: 0,49 Вт; Выходная мощность: 0,45 Вт.

Включение устройства

Начало цикла мойки

1. Выдвинете нижнюю и верхнюю корзину, загрузите посуду и задвиньте их назад. Рекомендуется загрузить в первую очередь нижнюю корзину, а затем верхнюю (см. раздел под названием «Загрузка Посудомоечной машины»).
2. Засыпьте моющее средство (см. раздел под названием «Соль, Моющее средство и Ополаскиватель»).
3. Вставьте вилку в розетку. Электропитание 220-240 В переменного тока /50 Гц, технические требования розетки 10А 250В переменного тока. Убедитесь, что водопроводный кран открыт полностью.
4. Откройте дверцу, нажмите кнопку ON/OFF (ВКЛ/ВЫКЛ), и загорится индикатор ON/OFF (ВКЛ/ВЫКЛ).
5. При нажатии кнопки выбора программы мойки появляются в следующем порядке:

Экономичная->90 Минут-> Стекло-> Быстрая->Авто->Интенсивная->Нормальная->;

Если программа выбрана, то загорится соответствующая лампочка. Затем закройте дверцу, посудомоечная машина начнет работать.

Изменение программы...

Исходное положение:

1. Запущенный цикл мойки может быть изменен, только если прошло немного времени с момента его начала. В противном случае моющее средство может быть уже израсходовано, и машина может слить воду. Если это произошло, нужно заново наполнить дозатор моющим средством (см. Раздел «Загрузка моющего средства»).
2. Откройте дверцу, нажмите кнопку выбора программы и удерживайте ее в течение более 3 секунд, машина будет переведена в состояние эксплуатационной готовности, затем измените программу на желаемый режим (см. Раздел «Запуск моечного цикла»).

ПРИМЕЧАНИЕ:

Если вы откроете дверцу во время моечного цикла, посудомоечная машина временно остановится. Индикатор программы перестанет мигать, и до тех пор, пока вы не закроете дверцу, будет раздаваться звуковой сигнал. После того, как вы закрыли дверцу, машина продолжит свою работу.

Забыли загрузить тарелку?

Забытую тарелку всегда можно загрузить в машину, если еще не открылась крышка дозатора моющего средства.

1. Немного приоткройте дверцу.
2. Когда распылители остановятся, откройте дверцу полностью.
3. Добавьте забытые тарелки.
4. Закройте дверцу.
5. Машина возобновит работу.

Завершение цикла мойки

По завершении рабочего цикла, зуммер посудомоечной машины подает звуковой сигнал в течение 8 секунд, после чего устройство останавливается. Отключите его с помощью кнопки ON/OFF, отключите подачу воды и откройте дверцу посудомоечной машины.

Прежде чем разгружать посудомоечную машину, подождите несколько минут и не прикасайтесь к блюдам и посуде, так как они остаются горячими и хрупкими. Кроме того, они лучше просушатся.

- Выключение посудомоечной машины
Индикатор программы горит, но не мигает, только в этом случае программа завершена.
 1. Откройте дверцу. Отключите устройство с помощью кнопки ON/OFF.
 2. Отключите подачу воды!
- Аккуратно откройте дверцу.
Нагретая посуда становится хрупкой. Прежде чем извлекать посуду из машины, необходимо дать ей остыть в течение примерно 15 минут.
Оставьте дверцу приоткрытой и подождите несколько минут. Посуда остынет и лучше подсохнет.
- Разгрузка посудомоечной машины
Стенки машины внутри будут мокрыми. Это нормально.
Сначала освободите от посуды нижнюю решетку, затем верхнюю. Таким образом, вы предотвратите стекание воды с верхней решетки на нижнюю.

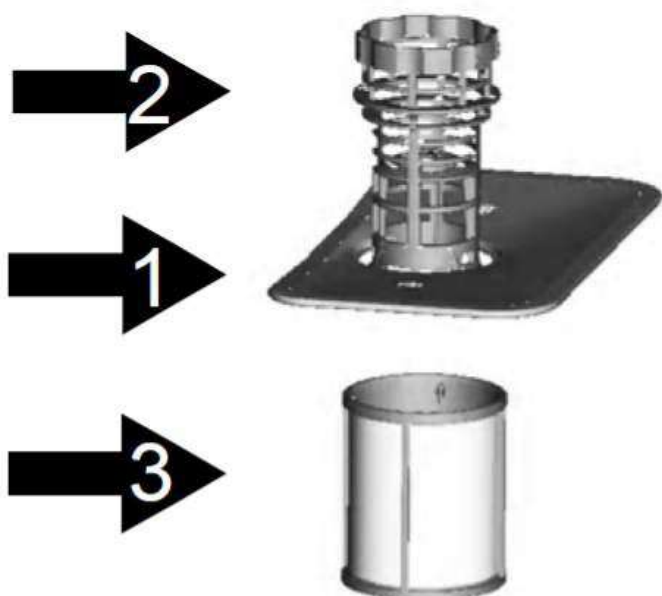
ВНИМАНИЕ:

Полностью открывать дверцу во время процесса мойки опасно, вас может обдать кипятком.

7. Техническое обслуживание и очистка устройства

Система фильтрации

Фильтр предотвращает попадание крупных остатков пищи или других объектов на посуду. Остатки пищи могут заблокировать фильтр, и в этом случае их нужно удалить.



Система фильтрации состоит из трех компонентов: плоского (основного) фильтра, грубого фильтра и микрофильтра (тонкого фильтра).

Основной фильтр **1**

Остатки пищи и грязи, улавливаемые этим фильтром, размываются струей воды из специального сопла нижнего распылителя и смываются в сток.

Грубый фильтр **2**

Большие частицы, например, косточки или осколки стекла, которые могут засорить сток, улавливаются грубым фильтром. Для удаления частиц, задержанных этим фильтром, аккуратно сожмите ушки на верху фильтра и вытащите его наружу.

Тонкий фильтр **3**

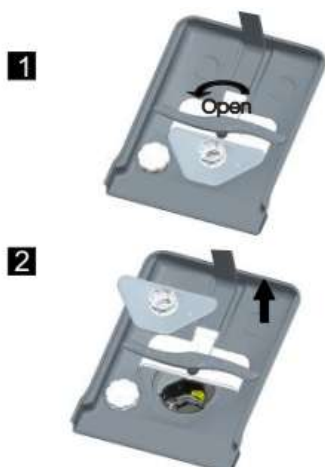
Этот фильтр задерживает грязь и остатки пищи, не давая им попадать обратно на посуду во время мойки.

Блок фильтров

Фильтры эффективно удаляют частички пищи из воды во время мойки, позволяя ей циркулировать по кругу. Для достижения оптимальной производительности и наилучших результатов, фильтр следует регулярно очищать. Для этого лучше всего удалять крупные частицы из фильтров после каждой мойки путем промывки полукруглого фильтра и корпуса под проточной водой. Чтобы снять фильтр устройства, потяните ручку крышки вверх.

⚠ ВНИМАНИЕ:

- Использование устройства без фильтров запрещено.
- Неправильная замена фильтра может снизить производительность устройства и повредить блюда и посуду.



Шаг 1: Поверните фильтр против часовой стрелки.

Шаг 2: Поднимите фильтрующий узел вверх

⚠ ПРИМЕЧАНИЕ: При последовательности шагов 1-2, система фильтров снимается; при последовательности шагов 2-1, система фильтров устанавливается.

Комментарии:

- После каждого использования устройства проверяйте, не засорились ли фильтры.
- Открутив грубый фильтр, вы можете извлечь всю систему фильтров. Удалите остатки пищи и почистите фильтр под струей воды.

▲ ПРИМЕЧАНИЕ: Вся система фильтров должна очищаться не реже чем раз в неделю.

Очистка фильтра

Для чистки грубого и тонкого фильтров воспользуйтесь щеткой. Затем соберите всю систему фильтров вместе, как показано на предыдущей странице, и вставьте всю сборку в посудомоечную машину в предназначенное для нее место, слегка надавливая вниз.

▲ ВНИМАНИЕ! При очистке фильтров не стучите по ним. Искривление фильтров может привести к сбоям в работе машины.

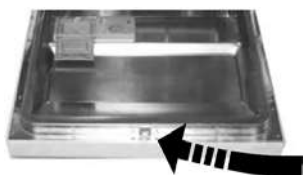
Уход за посудомоечной машиной

Для очистки панели управления воспользуйтесь слегка увлажненной салфеткой, а затем тщательно протрите панель насухо.

Для очистки других поверхностей пользуйтесь легкой полировкой.

Ни в коем случае не пользуйтесь острыми предметами или жесткими губками для промывки при очистке поверхности машины.

Очистка дверцы



Для очистки краев дверцы, пользуйтесь только мягкой влажной салфеткой. Для предотвращения проникновения воды в замок и электрические компоненты, не пользуйтесь чистящим распылителем любого типа.

▲ ВНИМАНИЕ!

- Использование чистящих распылителей для очистки дверцы запрещено, поскольку это может привести к повреждению замка и электрических компонентов.
- Использование абразивных чистящих средств или жестких промывочных губок для очистки внешних поверхностей запрещено, т.к. они могут поцарапать покрытие или оставить на нем пятна.

Защита от замерзания

Примите меры для защиты машины от замерзания в зимний период. После каждого цикла мойки, поступайте следующим образом:

1. Отключите электропитание посудомоечной машины.
2. Перекройте воду и отсоедините подводящий шланг от входного водяного клапана.
3. Слейте воду из подводящего шланга и входного водяного клапана (чтобы собрать вытекающую воду воспользуйтесь тазиком).
4. Подсоедините шланг и клапан на место.
5. Извлеките фильтр в нижней части и соберите всю воду при помощи губки.

▲ ПРИМЕЧАНИЕ: Если машина не запускается из-за замерзания, вызовите техника сервисного центра.

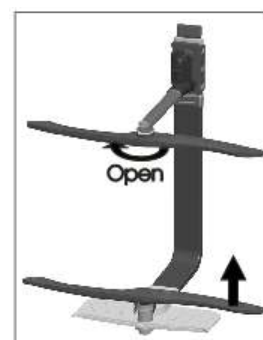
Чистка распылителей

Необходимо регулярно очищать распылители, поскольку налет из-за жесткой воды будет засорять жиклеры и подшипники.

Для того чтобы извлечь верхний распылитель, удерживайте гайку, вращайте распылитель по часовой стрелке.

Для того чтобы извлечь нижний распылитель потяните его вверх.

Помойте распылители в теплой мыльной воде, для очистки жиклеров используйте мягкую щетку. После тщательной промывки верните их на свои места.



Уход за посудомоечной машиной

■ После каждой мойки

После каждой мойки выключайте подачу воды в устройство и оставляйте дверцу слегка приоткрытой, чтобы влага и запахи не оседали внутри.

■ Отключите машину от электросети

Прежде чем приступить к очистке или выполнению технического обслуживания, обязательно выньте вилку сетевого шнура из розетки.

■ Не используйте растворители или абразивные средства очистки

Для очистки внешних частей и резиновых деталей посудомоечной машины не пользуйтесь растворителями или абразивными средствами. Вместо этого пользуйтесь салфеткой и теплой мыльной водой. Для удаления пятен или наплывов с поверхности пользуйтесь увлажненной губкой и небольшим количеством уксуса или специального чистящего средства для посудомоечных машин.

■ Если машина долго не используется

Если машина долго не будет использоваться, рекомендуем Вам запустить цикл мойки без посуды, после чего отсоединить ее от электросети, перекрыть воду и оставить дверцу чуть приоткрытой. Это продлит срок службы уплотнителей и предотвратит появление запахов внутри машины.

■ Перемещение машины

Если машину нужно передвинуть, старайтесь держать ее вертикально, в крайнем случае, задней крышкой вниз.

■ Уплотнения

Одной из причин возникновения запахов внутри посудомоечной машины может быть пища, застрявшая в уплотнителях. Периодическая очистка влажной салфеткой предотвратит появление таких загрязнений.

8. ИНСТРУКЦИЯ ПО УСТАНОВКЕ



ВНИМАНИЕ!



Опасность поражения электрическим током.

Перед установкой устройства отключите его электропитание.

Невыполнение данного требования может привести к поражению электрическим током или смерти.

▲ ВНИМАНИЕ!

Установка трубок и электрического оборудования должна производиться квалифицированными специалистами.

Подготовка к установке

Установите машину рядом с дренажными выходом и шлангами, так же рядом со шнуром электропитания. Через одну сторону кухонного стола в месте расположения раковины подключите дренажные шланги посудомоечной машины.

Примечание: проверьте комплектующие для установки (крюк для внешней панели, винт).

Пожалуйста, внимательно изучите инструкцию по установке.

Рисунки с габаритными размерами и местом установки машины.

Перед перемещением машины к месту установки проведите подготовительные работы.

1. Выбирайте место для установки рядом с раковиной, что облегчает подключение шлангов для подачи и отвода воды (см. Рис 1)
2. Если машина устанавливается в углу комнаты, оставьте немного места (см. рис 2), чтобы оставалось пространство для открытия дверцы.

Рисунок 1

Размеры кухонного стола
Менее 5мм между верхней частью машины и кухонным столом. Дверца должна быть вровень с кухонным столом.

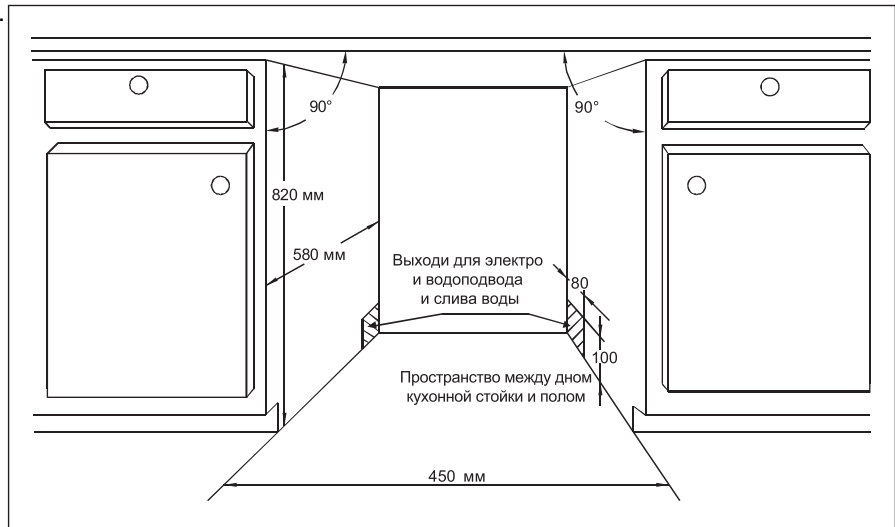


Рисунок 2

Минимальное пространство, необходимое для открытия дверцы.



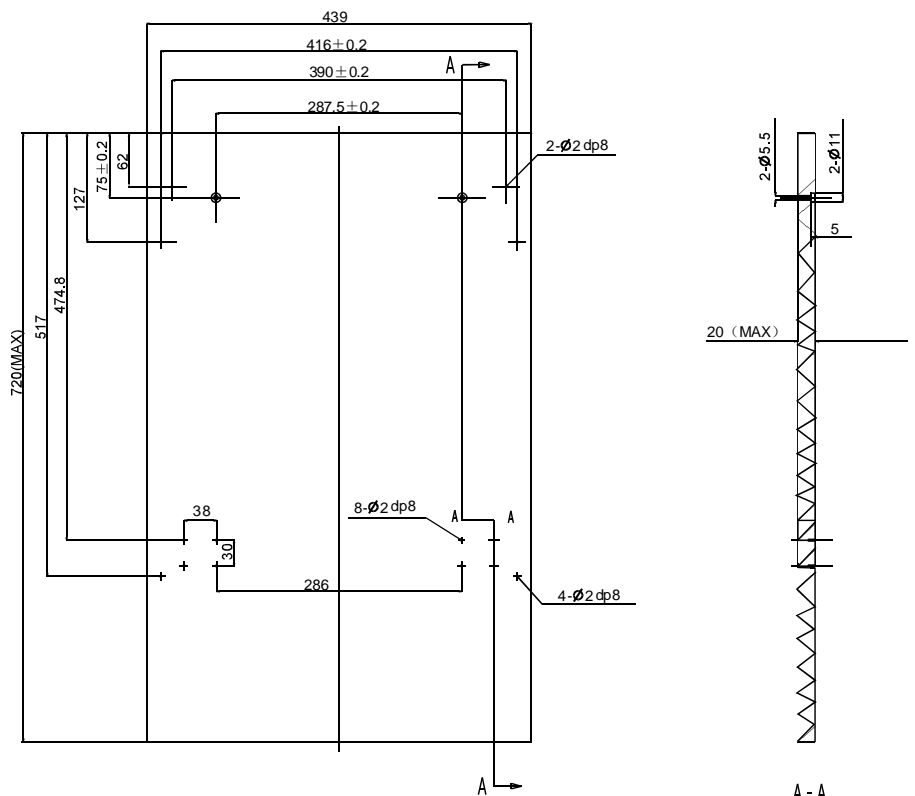
Размеры и установка внешней панели

1. Установите внешнюю деревянную панель, как показано на Рисунке 3

Рисунок 3

Внешняя панель должна соответствовать размерам, приведенным на рисунке

(Единица измерения: мм)



- Установите крюк на внешней деревянной панели и вставьте его в отверстие на дверце посудомоечной машины (рис. 4а). Установив панель, закрепите ее на дверце машины при помощи винтов и болтов (рис. 4b).

Рисунок 4а

Установка внешней панели

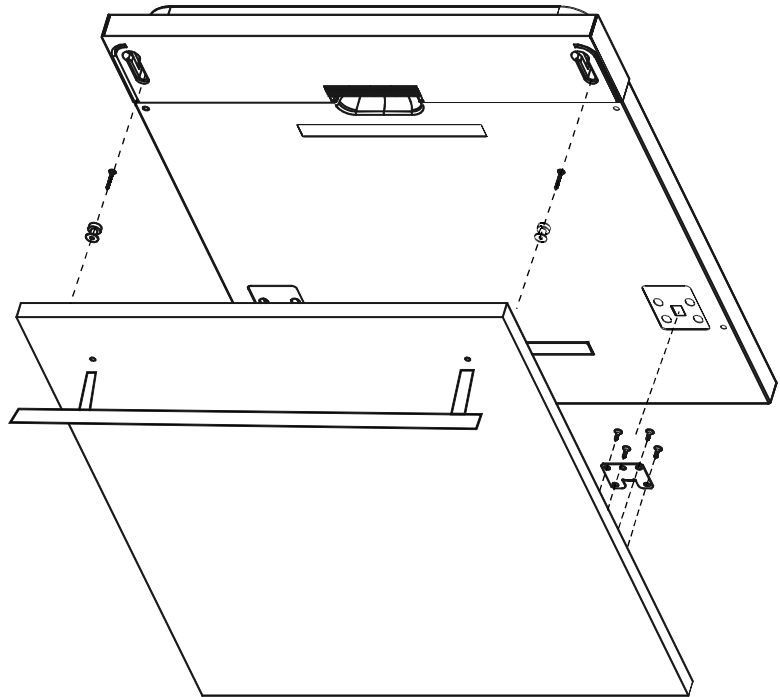
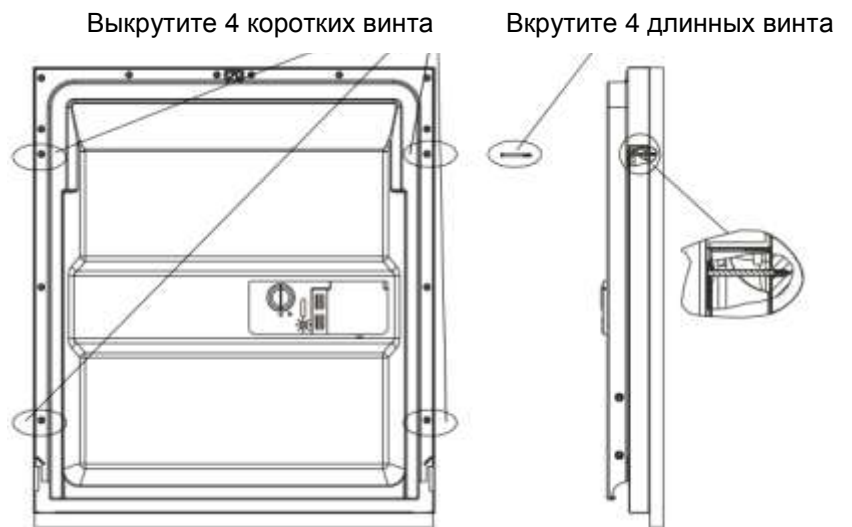


Рисунок 4а

Установка внешней деревянной панели

- Выкрутите 4 коротких винта
- Вкрутите 4 длинных винта



Регулировка упругости пружины дверцы посудомоечной машины

Упругость пружины для дверцы посудомоечной машины регулируется на заводе. Если вы установили внешнюю панель, необходимо отрегулировать упругость пружины. Вращая регулирующий винт, ослабьте или затяните стальной кабель (рис. 5).

Пружина отрегулирована, если полностью открытую дверцу в горизонтальном положении можно закрыть легким касанием пальца.

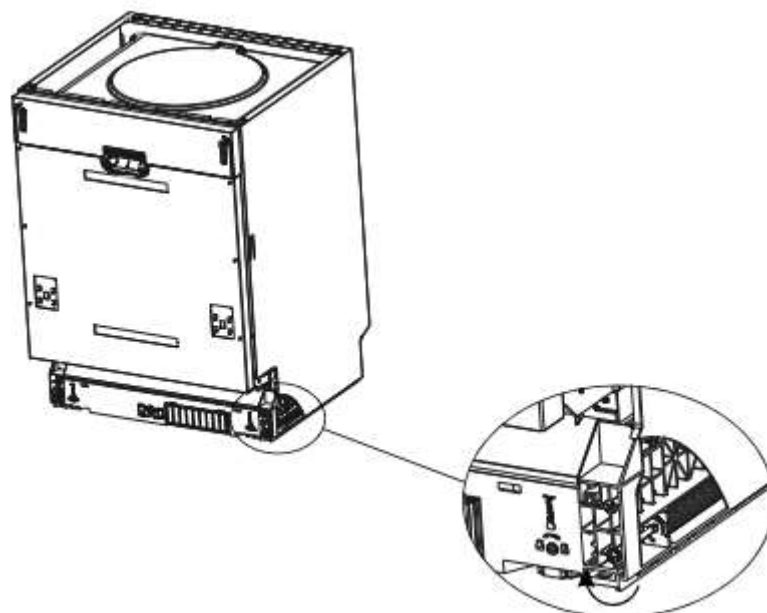
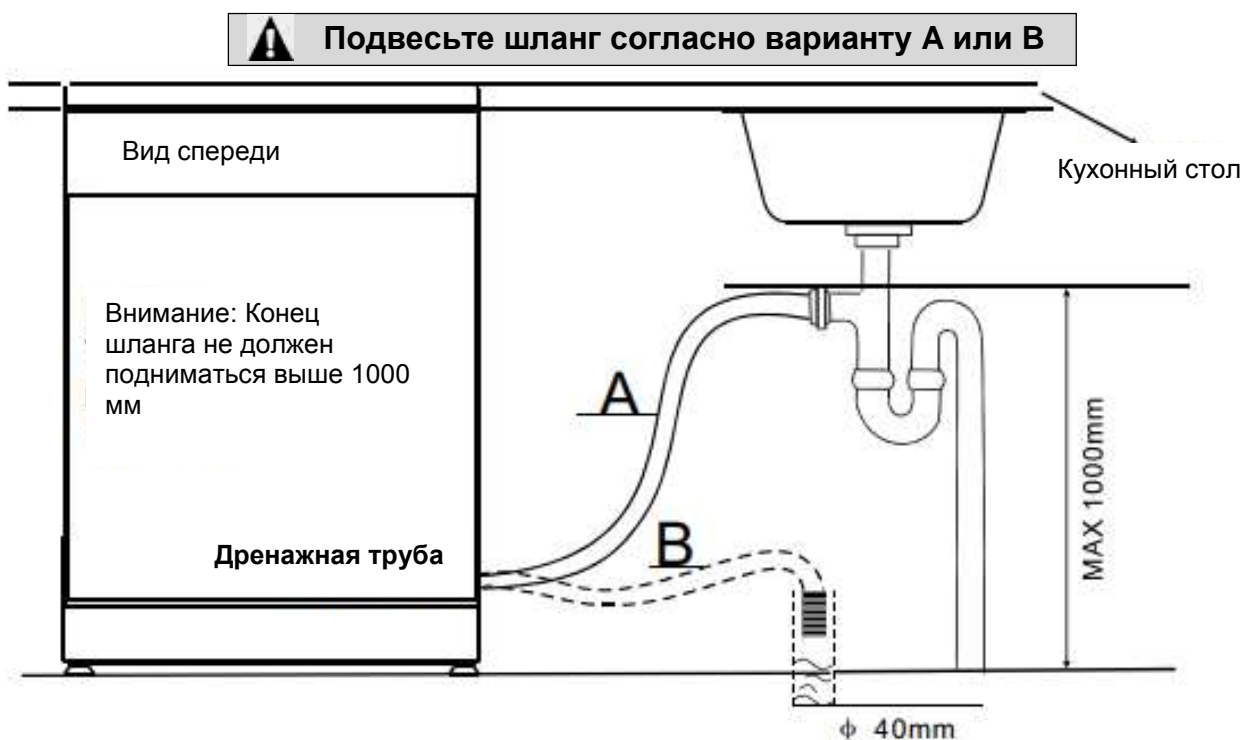


Рисунок 5

Регулировка упругости пружины дверцы посудомоечной машины

Подсоединение дренажных шлангов

Вставьте дренажный шланг в трубу слива минимального диаметра 4 см, либо опустите шланг в раковину, убедившись, что в этом случае шланг не будет пережат или скручен. Конец шланга не должен подниматься выше 1000мм.



Этапы установки посудомоечной машины

1. Установите дверцу кухонного гарнитура поверх дверцы посудомоечной машины, используя скобы, которые входят в комплект. Для размещения используйте шаблоны.
2. Отрегулируйте упругость пружины, отпирающей дверцу, используя шестигранный ключ. Вращение по часовой стрелке затягивает пружины правой и левой дверец. Невыполнение данного пункта может повредить вашу машину (рисунок 2)
3. Присоедините водозаборный шланг к водопроводу.
4. Присоедините сливной шланг (см. схему на рисунке 6).
5. Подключите питание.
6. Прикрепите уплотняющую полосу под рабочей поверхностью. Убедитесь, что полоска находится вровень с краем гарнитура.
7. Установите посудомоечную машину в подготовленное место (рисунок 4)
8. Выровняйте машину. Задняя ножка регулируется спереди посудомоечной машины вращением шестигранного ключа в середине основания (рисунок 5а). Для регулировки передней ножки используйте отвертку с плоским шлицем. Вращая ножку, выставьте уровень (рисунок 5 в).
9. Посудомоечная машина должна быть надежно закреплена. Добиться этого можно двумя способами:
 - A. Нормальная рабочая поверхность: Вставьте правый (левый) монтажный крюк в щель боковой панели и закрепите его на рабочей поверхности винтами по дереву (рисунок 6).
 - B. Поверхность из мрамора или гранита: закрепите боковую панель винтами (рисунок 7).

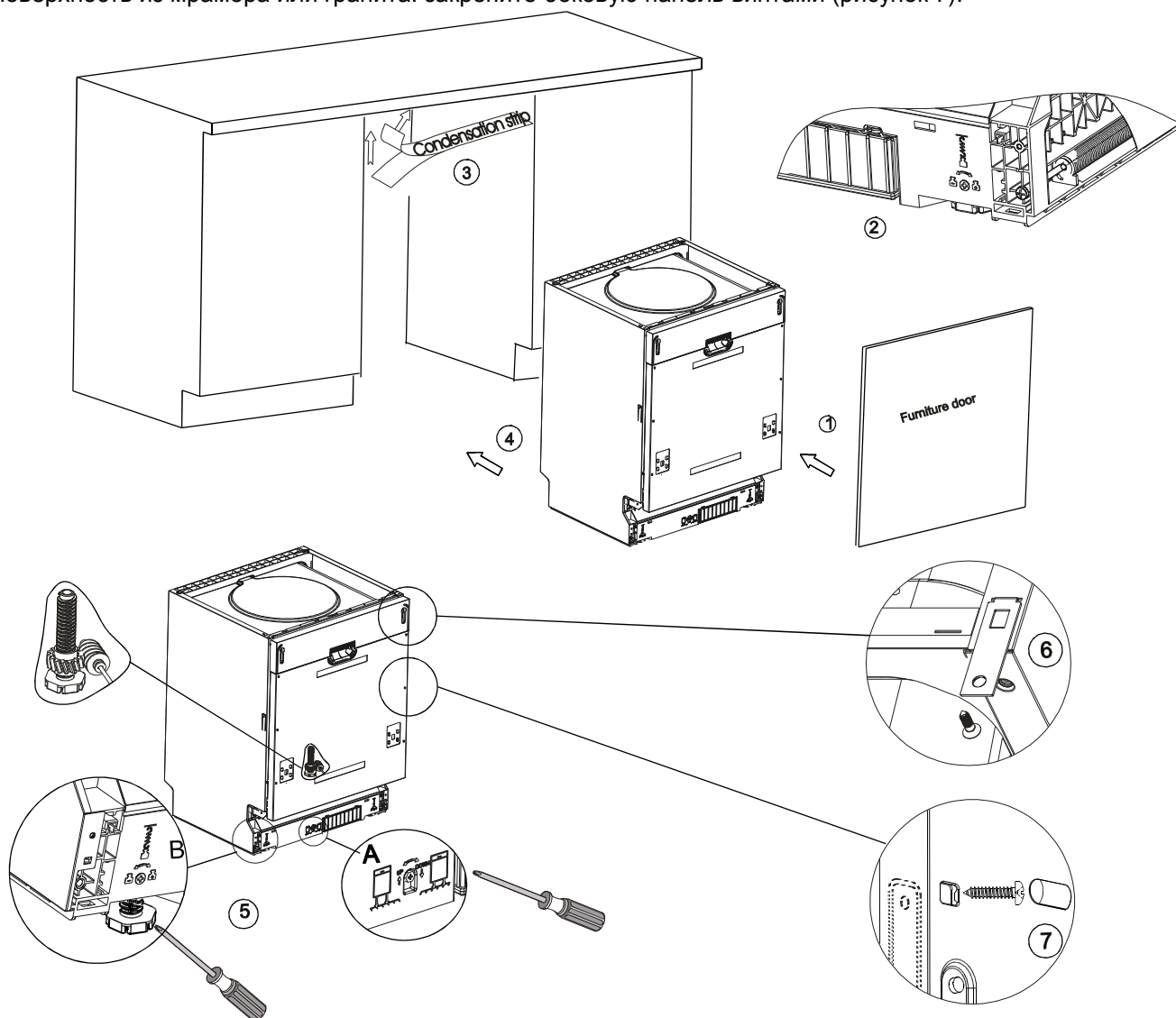


Рисунок 7

Для нормальной работы машина должна быть расположена ровно.

1. Положите на дверцу машины и полку уровень, чтобы проверить, ровно ли расположена машина.
2. Выровняйте машину, регулируя каждую опорную ножку отдельно.
3. Выравнивая положение машины, старайтесь не опрокинуть ее.

Рисунок 8

Регулировка ножек

ПРИМЕЧАНИЕ:

Максимальная регулируемая высота ножек – 50 мм.



Подсоединение к электросети

⚠ ВНИМАНИЕ!

В целях личной безопасности:

Не пользуйтесь совместно с этим устройством удлинителями или переходниками.

Ни при каких обстоятельствах не отсоединяйте заземляющий провод сетевого шнура.

Требования к электрическому подключению

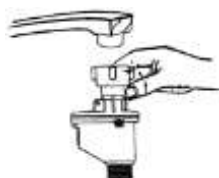
Ознакомьтесь с содержанием информационной таблички, чтобы определить номинал напряжения, и подсоедините устройство к электросети с соответствующими параметрами. Используйте предохранитель заданного номинала на 10 А. Рекомендуется использовать предохранитель с задержкой времени или прерыватель цепи, предназначенные только для данного устройства.

⚠Прежде, чем приступить к эксплуатации устройства, обеспечьте правильное заземление.

Электрические соединения

Убедившись в том, что напряжение и частота электросети соответствует напряжению, указанному на заводской табличке, и что электрическая система способна выдержать максимальные требования, указанные в табличке, вставьте вилку сетевого шнура в должным образом заземленную розетку. Если сетевая розетка не подходит для данной вилки, более предпочтительно заменить розетку, чем пользоваться переходниками и т.п., так как они способны перегреться и загореться.

Как подсоединить безопасный впускной шланг



Устройство должно быть подсоединено к источнику воды посредством нового переходника. Давление воды должно быть в пределах от 0,04 МПа до 1 МПа. Если давление ниже минимума, проконсультируйтесь с нашим Сервисным центром.

1. Вытяните шланги полностью из отсека, расположенного на задней стенке посудомоечной машины.
2. Закрепите винтами на $\frac{3}{4}$ дюйма переходник к крану.
3. Полностью откройте воду перед запуском посудомоечной машины.

О БЕЗОПАСНОМ ВПУСКНОМ ШЛАНГЕ

Безопасный впускной шланг имеет двойные стенки. Система шланга гарантирует отключение в случае, если впускной шланг ломается, и если воздушное пространство между внешним впускным шлангом и внешним гофрированным шлангом заполнено водой.

▲ ВНИМАНИЕ! Шланг, подсоединенный к раковине, может лопнуть, если он находится в том же водопроводе, что и посудомоечная машина. В этом случае их рекомендуется разделить.

Как отсоединить безопасный впускной шланг

1. Отключите подачу воды.
2. Уменьшите давление воды, нажав на кнопку спуска давления. Это сохранит давление воды и не допустит сильного разбрызгивания.
3. Отсоедините шланг от адаптера.

ПОДКЛЮЧЕНИЕ ХОЛОДНОЙ ВОДЫ

Подключение шланга для подачи холодной воды к резьбовому разъему (3/4 дюйма) и убедитесь, что он жестко закреплен в нужном месте. Если водопровод новый или не использовался в течение продолжительного периода времени, пустите воду, чтобы убедиться, что вода чистая и свободная от примесей. Если эта мера предосторожности не будет принята, существует риск того, что поток воды на входе будет заблокирован, что может привести к повреждению устройства.

Расположение устройства

Поставьте устройство в выбранное место. Вокруг стенок посудомоечной машины и позади нее должно быть свободное пространство. Шланги подачи и слива воды могут находиться как справа, так и слева, что позволяет наиболее удобно установить машину.

Как слить лишнюю воду из шлангов

Если слив находится выше 1000 мм от пола, избыточная вода в шлангах не сможет вытекать непосредственно в слив. Необходимо сливать воду в таз или подходящую емкость, которая располагается снаружи и ниже уровня слива.

Слив воды

Подсоедините дренажные шланги. Дренажные шланги должны подходить к трубам во избежание утечки воды. Убедитесь, что всасывающий шланг не изогнут и не пережат.

Дополнительный шланг

Используйте такой же дренажный шланг. Его длина не должна превышать 4 метра, иначе эффективность работы машины будет снижена.

Водоотводное соединение

Вставьте шланг сброса воды в дренажную трубу с минимальным диаметром 40 мм, или опустите его в раковину, убедившись в отсутствии перегибов и пережатий. Шланг не должен подниматься на высоту более 1000мм.

Включение посудомоечной машины

Прежде, чем включить посудомоечную машину, проверьте следующее:


1. Посудомоечная машина должна быть зафиксирована и стоять ровно
2. Впускной клапан должен быть открыт
3. В местах соединений не должно быть протечки воды
4. Провода должны быть плотно подсоединены
5. Должно быть включено электропитание
6. Впускной и дренажный шланги не должны быть спутаны
7. Все упаковочные материалы должны быть удалены

▲ ВНИМАНИЕ! После установки сохраните данное руководство. Данная информация очень полезна при эксплуатации устройства.

9. Практические советы по устранению неполадок

Перед обращением в сервисный центр

Проверьте машину по таблицам, приведенным ниже, — возможно, обращаться в сервисный центр не потребуется

	<i>Проблема</i>	<i>Вероятная причина</i>	<i>Решение</i>
 Технические проблемы	<i>Посудомойная машина не запускается</i>	Перегорел предохранитель или отключились пробки	Заменить предохранитель и включить пробки. Убрать все устройства, подсоединенные к той же розетке.
		Не подключено электричество	Убедитесь в том, что посудомоечная машина включена, а дверца плотно закрыта. Убедитесь в том, что сетевой шнур подсоединен правильно.
		Низкое давление воды	Убедитесь в том, что все шланги подсоединены.
	<i>Из машины не откачивается вода</i>	Дверца машины не закрыта	Закройте дверцу машины на защелку
		Перегиб шланга	Проверьте дренажный шланг
		Засорение фильтра раковины	Проверьте грубый фильтр (см. Раздел "Очистка фильтра"). Проверьте кухонную раковину, чтобы убедиться, что она хорошо сливает воду. Если проблема заключается в ней, может понадобиться вызов сантехника, а не специалиста по посудомоечным машинам.
Общие проблемы	<i>Пена в отстойнике</i>	Неправильно выбрано моющее средство	Пользуйтесь только специальными моющими средствами. В случае появления пены откройте машину и дайте пене осесть. Добавьте 4,5 л холодной воды в отстойник. Закройте и защелкните дверцу, затем выкачайте воду, медленно поворачивая переключатель к позиции откачивания воды. В случае необходимости, повторите
		Разлился ополаскиватель	Немедленно протрите пролившийся ополаскиватель
	<i>Труба отстойника покрыта пятнами</i>	Использовалось средство с красителем	Пользуйтесь только средствами без красителей
	<i>Белая пленка на внутренних поверхностях</i>	Минералы в жесткой воде	Воспользуйтесь средством для очистки внутренней поверхности посудомоечных машин, при этом необходимо надеть резиновые перчатки. Ни в коем случае не пользуйтесь другими средствами - это может привести к деформации поверхности или появлению пор.
	<i>Ржавые пятна на столовых приборах</i>	Нет защиты от коррозии	
		После добавления соли не запущена программа. Следы соли в воде цикла мойки	Запускайте быструю программу мойки без загрузки машины, функцию "Турбо" (если доступна), и лишь потом добавляйте соль
Шум	<i>Стук в моечном отсеке</i>	Неплотно закрыта крышка отсека смягчителя	Проверьте крышку и убедитесь, что она плотно закрывается
		Разбрызгиватель бьет по предмету в корзине	Прервите выполнение программы, переставьте предметы в корзине, которые препятствуют распылителем
	<i>Дребезжащий звук в моечном отсеке</i>	Столовые приборы не закреплены в моечном отсеке	Прервите выполнение программы, переставьте кухонные предметы
	<i>Стук в водопроводных трубах</i>	Особенности установки; пересечение труб	Влияния на работу устройства нет. В случае сомнения, обратитесь к квалифицированному сантехнику



Неудовлетворительное качество мойки

<i>Проблема</i>	<i>Вероятная причина</i>	<i>Решение</i>
<i>Посуда остается грязной</i>	Посуда загружена неправильно	См. раздел "Загрузка посудомоечной машины".
	Недостаточно мощная программа	Выберите более мощную программу. См. раздел "Таблица рабочих циклов мойки"
	Недостаточно моющего средства	Используйте больше средства или смените его
	Посуда перекрывает распылители	Переместите посуду, освободив распылитель
	Фильтры в основании моющего отсека засорены или неправильно установлены. Это может явиться причиной блокирования распылителей. Мягкая вода и слишком много моющего средства	Почистите или переустановите фильтры. Почистите распылители. См. раздел «Чистка распылителей»
<i>Помутнение стеклянной посуды</i>	Мягкая вода и слишком много моющего средства	Используя меньше моющего средства и выбрав более короткий цикл, вымойте посуду, чтобы она стала чистой
<i>Черные или серые следы на посуде</i>	Алюминиевая утварь трется о посуду	Удалите данные следы полуабразивным чистящим средством
<i>В емкости дозатора остается моющее средство</i>	Посуда перекрывает дозатор	Правильно перезагрузите посуду

Неудовлетворительное качество сушки

<i>Посуда не высыхает</i>	Неправильная загрузка	Загрузите посудомоечную машину согласно указаниям
	Недостаточно ополаскивателя	Увеличьте объем ополаскивателя / перезалейте ополаскиватель в дозатор
	Посуда выгружена слишком быстро	Не разгружайте посудомоечную машину сразу после мойки. Слегка откройте дверцу, чтобы жар мог выйти. Начинайте разгрузку посудомоечной машины только тогда, когда посуда уже едва теплая на ощупь. В первую очередь, разгружайте нижнюю корзину, тогда на посуду, находящуюся в ней, не стекает вода из верхней корзины.
	Неверный выбор программы	При использовании короткой программы мойки температура рабочей среды ниже, что также снижает эффективность очистки. Выберите программу с более продолжительным временем мойки.
	Посуда с покрытием низкого качества	При мойке такой посуды сток воды затруднен. Подобные столовые приборы и посуда не пригодны для мойки в посудомоечной машине

Коды ошибок

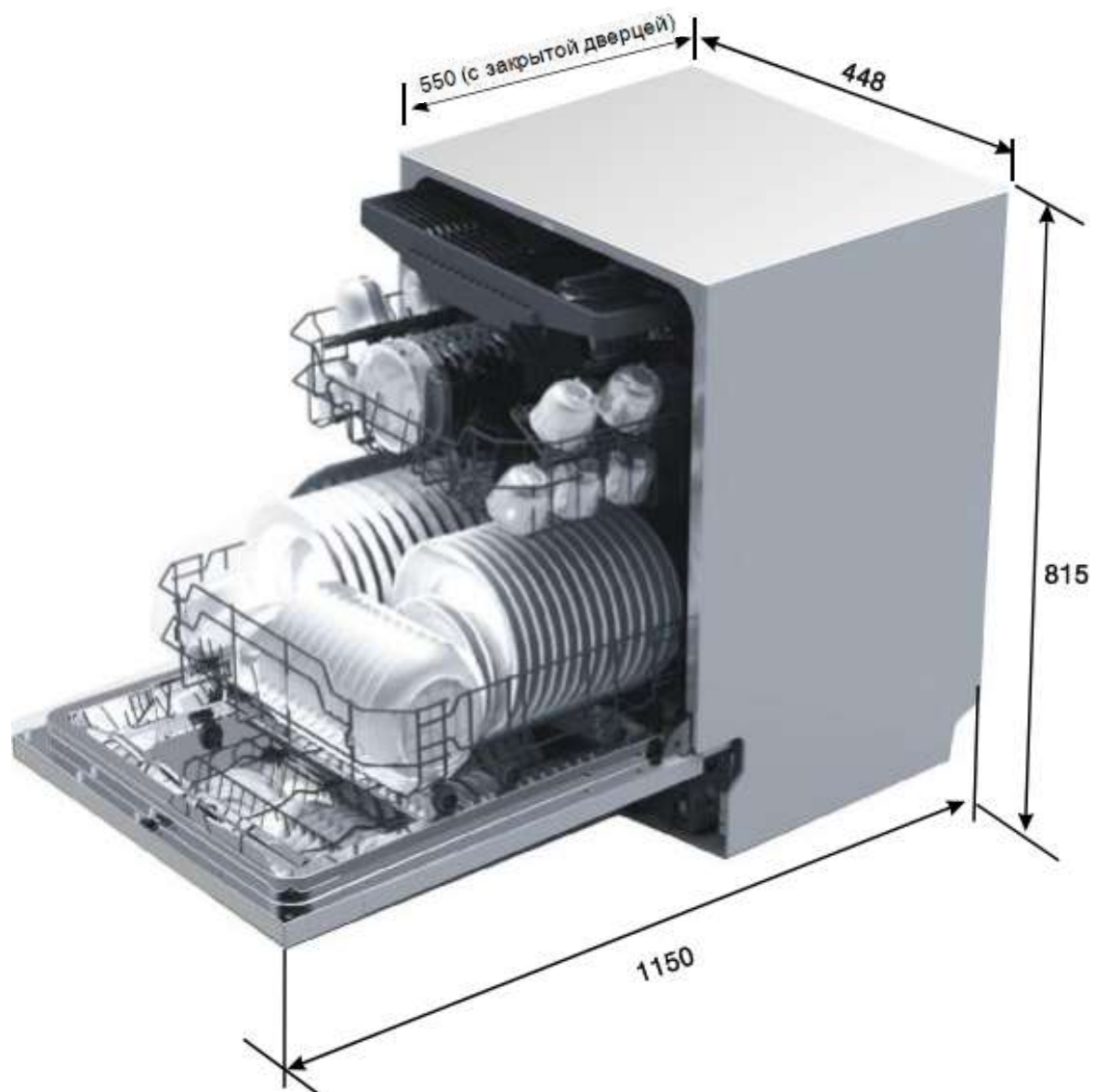
При наличии неполадок, устройство отображает соответствующий код ошибки:

<i>Код</i>	<i>Значение</i>	<i>Возможная причина</i>
E1	Длительное время заполнения	Краны не открыты или водозаборный шланг согнут, либо напор воды слишком слабый
E4	Утечка	Некоторые части посудомоечной машины протекают
E8	Ошибка положения распределительного клапана	Обрыв цепи или поломка распределительного клапана
E9	Задержка кнопки более 30 секунд	Вода или что-то иное попало на кнопку

▲ ВНИМАНИЕ!

- При утечке воды отключите основной источник воды и вызовите сервисную службу.
- Если в основном отсеке из-за переполнения или небольшой течи появляется вода, ее необходимо удалить перед перезапуском посудомоечной машины.

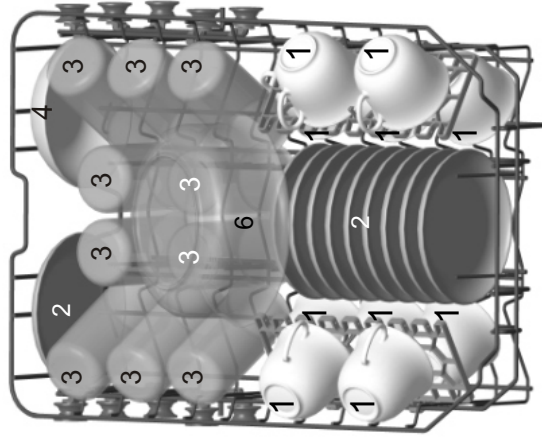
Технические данные:



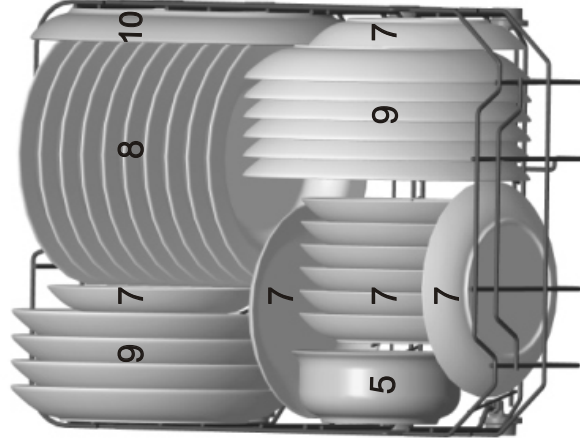
Высота:	815 мм
Ширина:	448 мм
Глубина:	550 мм (с закрытой дверцей)
Энергопотребление:	См. паспортную табличку
Вместимость:	10 столовых наборов

Загрузка корзин в соответствии с EN 50242

1. Верхняя корзина



2. Нижняя корзина



Кружки



Блюда



Стаканы



Маленькая
сервировочная
салатница



Средняя сервировочная
салатница



Большая сервировочная
салатница



Десертные блюда



Обеденные тарелки

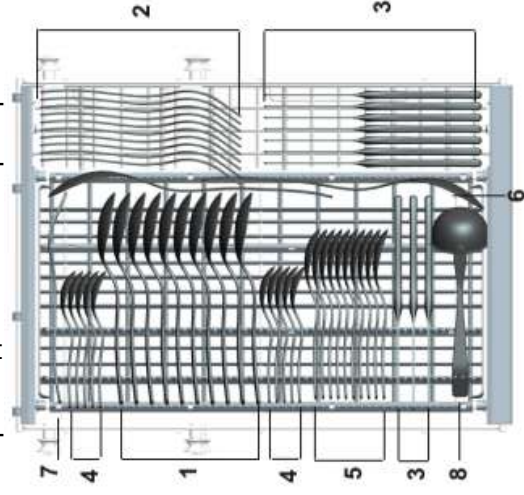


Суповые тарелки



Овальное блюдо

3. Корзина для столовых приборов:



1. Столовые ложки



5. Десертные ложки



2. Вилки



6. Сервировочные ложки



3. Ножи



7. Сервировочные вилки



4. Чайные ложки



8. Половники для подливки



Информация по сравнительным испытаниям в соответствии с EN 50242

Вместимость: 10 столовых наборов

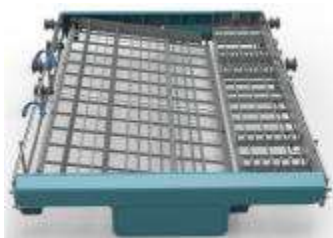
Положение верхней корзины: нижнее положение

Программа: Экономичная

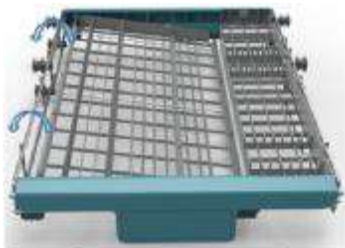
Регулировка ополаскивателя: 6

Регулировка смягчителя: НЗ

Корзины для столовых приборов могут располагаться в 2 позициях:



Позиция 1: Поднимите корзину вверх, левая корзина под наклоном



Позиция 2: Расположите корзину в нижнее положение, левая корзина расположена прямо



Паспорт изделия

Перечень технических данных бытовой посудомоечной машины в соответствии с Директивой ЕС 1059/2010:

Производитель	Delonghi
Тип/Описание	DDW 06S Zircone
Стандартная вместимость	10
Класс энергопотребления 1	A+++
Годовое энергопотребление 2	188 кВт/ч
Энергопотребление стандартного цикла мойки	0,66 кВт/ч
Энергопотребление в выключенном состоянии	0,45 Вт
Энергопотребление в режиме ожидания	0,49 Вт
Годовое водопотребление 3	2240 л
Класс сушки 4	A
Стандартный цикл мойки 5	Экономичный 45°C
Продолжительность стандартного цикла мойки	205 мин
Уровень шума	44 дБ (A) на 1 ПВТ
Монтаж	Напольный
Возможность встроенного монтажа	Есть
Высота	81,5 см
Ширина	44,8 см
Глубина (с креплениями)	55 см
Энергопотребление	1760-2100 Вт
Номинальное напряжение /частота	220-240 В ~ / 50 Гц
Давление воды (потока)	0,4-1,0 бар = 0.04-1 МПа

ПРИМЕЧАНИЕ:

- 1** От A+++ (наиболее высокая эффективность) до D (наиболее низкая эффективность)
- 2** Потребление энергии в 188 кВт/ч в год рассчитано на основании 280 стандартных циклов мытья с заполнением холодной водой и работе на низких режимах мощности. Фактическое энергопотребление зависит от эксплуатации устройства.
- 3** Потребление воды в 2240 л в год рассчитано на основании 280 стандартных циклов мытья. Фактическое водопотребление зависит от эксплуатации устройства.
- 4** От A (наиболее высокая эффективность) до G (наиболее низкая эффективность)
- 5** Данная программа подходит для очистки умеренно загрязненной посуды и является наиболее эффективной программой с точки зрения потребления энергии и воды при мойке данного типа посуды. Устройство в его текущей версии поставки соответствует следующим европейским стандартам и директивам:
 - LVD 2014/35/EC
 - EMC 2014/30/EC
 - ErP 2009/125/EC

Вышеуказанные значения были измерены в соответствии со стандартами при определенных условиях эксплуатации. Полученные результаты могут сильно варьироваться в зависимости от количества и загрязнения посуды, жесткости воды, количества моющего средства и т.д.

Данное Руководство основано на стандартах и правилах Европейского Союза. Импортёр на территорию РФ: «Общество с ограниченной ответственностью «ЛК-ЦЕНТР»

Адрес: 127411, Москва, Дмитровское шоссе, дом 157, корп. 12

Сертификат соответствия № RU C-CN.AЛ16.B.14199

Срок службы изделия 10 лет с даты производства. Дата производства зашифрована в серийном номере. При обнаружении неисправности необходимо прекратить использование изделия и связаться с локальным представительством или сервисным центром.

Организация, уполномоченная на принятие претензий в РФ: «ООО «ЛК-ЦЕНТР»

Адрес: 127411, Москва, Дмитровское шоссе, дом 157, корп. 12