

**Серия 4, Встраиваемый духовой шкаф, 60 x 60 см, Черный
HBF254EB0R**



Принадлежности

1 x Комбинированная решетка
1 x Универсальный противень

Специальные принадлежности

HEZ425000 : Противень для гриля

Встраиваемый электрический духовой шкаф с функцией "3D-горячий воздух": великолепные результаты выпечки и жарки на трех уровнях одновременно.

- **LED дисплей:** легкий в использовании благодаря функции таймера.
- **Утапливаемые переключатели:** для лёгкой очистки
- Система очистки боковых, задних и верхних стенок EcoClean Direct
- **Телескопические направляющие противней:** удобный и безопасный доступ к блюдам на нужном уровне.

Технические особенности

Вес брутто : 35,6 кг

Цвет фронтальной панели : Черный

Встраиваемый/ свободностоящий : Встроенный

Встроенная система очистки : Катализ на всех стенках

Размеры ниши для встраивания : 575-597 x 560-568 x 550 мм

Размеры прибора : 595 x 594 x 548 мм

Размеры прибора в упаковке (ВxШxГ) : 660 x 680 x 660 мм

Материал панели управления : нержавеющая сталь + вставки из стекла

Материал двери : стекло

Вес нетто : 33,5 кг

Полезный объем : 66 л

Виды нагрева : Vario-гриль большой площади, Верхний/нижний жар, Горячий воздух, Горячий воздух нежный, Гриль с конвекцией, Нижний жар, Размораживание, Режим для пиццы

Материал 1 духового шкафа : Другой

Количество : 1

Длина сетевого кабеля : 100 см

Внутреннее освещение - духовой шкаф : 1 : 1

Функция таймера Духовой шкаф : Alarm, Off, On

Принадлежности, входящие в комплект поставки : 1 x

Комбинированная решетка, 1 x Универсальный противень

Мощность конфорки : 2800 Вт

Класс энергоэффективности : A

Энергопотребление в режиме конвекции за цикл (2010/30/ЕС) : 0,98 kWh/cycle

Энергопотребление в режиме конвекции за цикл (2010/30/ЕС) : 0,79 kWh/cycle

Индекс энергопотребления (2010/30/ЕС) : 95,2 %

Мощность подключения : 3300 Вт

Предохранители : 16 А

Напряжение : 220-240 В

Частота : 50; 60 Гц

Тип штепсельной вилки : Вилка с заземлением

Цвет фронтальной панели : Черный

Источник энергии : Электро

Требуемый размер ниши для установки (дюймы) : x x

Размеры прибора в упаковке : 25.98 x 25.98 x 26.77

вес нетто : 74,000 lbs

Вес брутто : 78,000 lbs

Длина сетевого кабеля : 100 см

Вес нетто : 33,5 кг



4 242005 288410

Серия 4, Встраиваемый духовой шкаф, 60 х 60 см, Черный HBF254EB0R

Встраиваемый электрический духовой шкаф с функцией "3D-горячий воздух": великолепные результаты выпечки и жарки на трех уровнях одновременно.

Техническая информация

- Длина сетевого кабеля: 100 см
- Норма напряжения 230В± 10%В
- Мощность подключения: 3.3 кВт
- Класс энергоэффективности (в соответствии с нормами ECNг. 65/2014): A
- Энергопотребление за цикл в обычном режиме:0.98 кВт/ч
- Энергопотребление за цикл в режиме усиленной работы вентилятора:0.79 кВт/ч
- Количество камер: 1 Источник нагрева: электрический
- Объем камеры:66 л

Вид духовки/ вид нагрева :

- Температурный диапазон 50 С° - 270 С°
- Внутренний объем духовки: 66 л

Направляющие

- Количество уровней направляющих: 5 шт.
- Телескопические направляющие на 1 уровне

Дизайн:

- Поворотный переключатель Rotary Control, Утапливаемые переключатели

Очистка:

- EcoClean Direct: покрытие потолка, задней панели и боковых стенок
- Режим самоочистки EcoClean
- Полностью стеклянная внутренняя поверхность двери

Комфорт:

- LED-дисплей с индикацией красного цвета
- Многофункциональные часы EasyClock включают в себя бытовой таймер, таймер приготовления, установку окончания приготовления
- Дверная ручка
- Функция "Быстрый разогрев"
- Галогенное внутреннее освещение
- Система охлаждения прибора позволяет встроить в любой кухонный гарнитур

Принадлежности:

- Комбинированная решетка, Универсальный противень

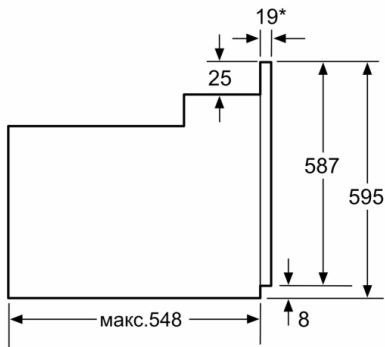
Комфорт / Безопасность:

- Функция "Детская безопасность"

Размеры:

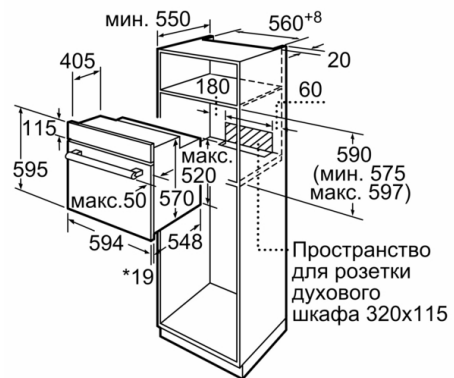
- Размеры прибора (ВхШхГ): 595 мм x 594 мм x 548 мм
- Размеры ниши для встраивания (ВхШхГ): 575 мм - 597 мм x 560 мм - 568 мм x 550 мм
- Пожалуйста, следуйте схемам встраивания и инструкции по монтажу

**Серия 4, Встраиваемый духовой шкаф, 60
x 60 см, Черный
HBF254EB0R**



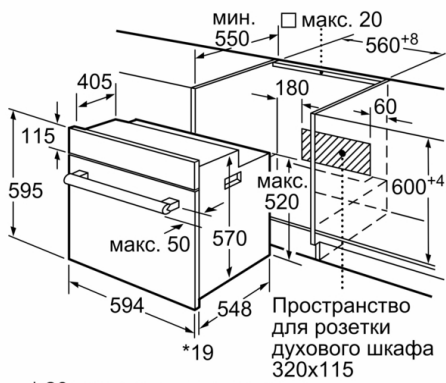
* При металлической фронтальной панели 20 мм

Размеры в мм



* 20 мм для металлических фронтальных панелей

Размеры в мм



* 20 мм для металлических фронтальных панелей

Размеры в мм