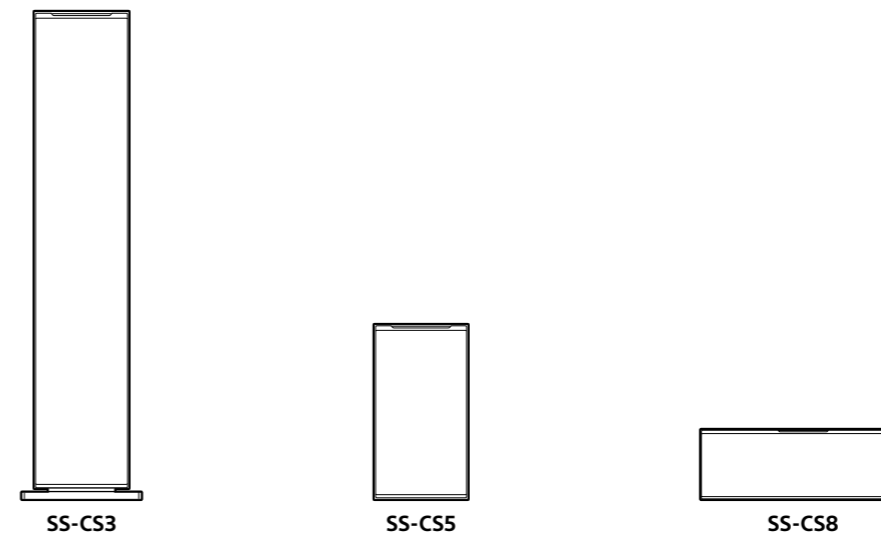




## Система динамиков

### Инструкция по эксплуатации



### Подключение динамиков к усилителю

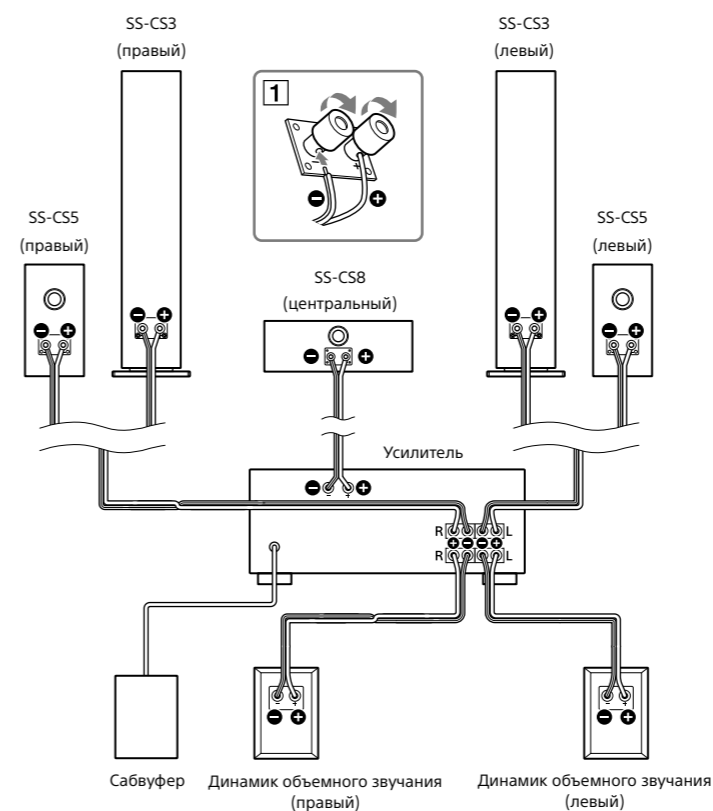
Подключите динамики к выходным терминалам динамика усилителя с помощью кабелей динамика (не прилагается). Убедитесь, что подача питания на все компоненты (включая сабвуфер) отключена перед началом подключения. Во время подключения зажмите терминалы динамика, повернув их в направлении стрелок, как показано на рисунке [1].

#### Примечания

- Убедитесь, что терминалы плюс (+) и минус (-) на динамиках совмещены с соответствующими терминалами плюс (+) и минус (-) на усилителе.
- Плотно затяните винты терминалов динамика, т. к. ослабление винтов может стать причиной шума источника.
- Проверьте надежность всех соединений. Контакт между оголенными проводами динамика и терминалами динамика может вызывать короткое замыкание.
- Сведения о подключении динамика усилителя см. в инструкции по эксплуатации, прилагаемой к усилителю.

#### Совет

Черные провода имеют отрицательную (-) полярность и их следует подключать к терминалам минус (-) динамика.



Кабели динамика не прилагаются.

### ВНИМАНИЕ

Изготовитель: Сони Корпорейшн  
Адрес: 1-7-1 Конан Минато-ку  
Токио, 108-0075 Япония

### Сделано в Малайзии

Дата изготовления указана на изделии в следующем формате: ММ-YYYY, где ММ - месяц, YYYY - год изготовления.

Импортер на территории стран Таможенного союза  
АО «Сони Электроникс», Россия, 123103, Москва,  
Карамышевский проезд, 6

### Для покупателей в Казахстане

Организация, уполномоченная принимать претензии от потребителей на территории Казахстана: АО «Сони Электроникс»  
Представительство в Казахстане, 050010, Республика Казахстан, г. Алматы, пр. Достык, дом 117/7

SS-CS3, SS-CS5 и SS-CS8 — это системы динамиков, которые могут воспроизводить музыку при подключении к усилителю.

### Меры предосторожности

#### Безопасность

- При попадании жидкости или твердого предмета внутрь системы выньте вилку системы из розетки и не эксплуатируйте систему, пока она не будет проверена квалифицированным персоналом.

#### Эксплуатация

- Не используйте систему динамиков с мощностью, превышающей максимальную входную мощность системы.
- Если полярность соединений динамика неверная, басы будут слабыми и положение различных инструментов нечетким.
- Контакт между оголенными проводами динамика и терминалами динамика может вызывать короткое замыкание.
- Перед подключением выключите усилитель во избежание повреждения системы динамиков.
- Уровень громкости не должен быть таким высоким, чтобы это приводило к искажению звука.

#### Установка

- Не устанавливайте динамики на наклонную поверхность.
- Не размещайте динамики в следующих местах:
  - В местах с чрезвычайно высокой или низкой температурой
  - В местах большого скопления пыли и грязи
  - В местах с высокой влажностью
  - В местах, подверженных вибрации
  - В местах, подверженных воздействию прямых солнечных лучей
- Рядом с магнитными картами (кредитными картами, проездными билетами и др.)  
Магнитные карты могут перестать работать из-за воздействия магнитов в динамиках.
- Рядом с телевизорами  
Динамики не имеют магнитной изоляции. Поэтому при использовании динамиков рядом с ЭЛТ-телевизорами на экране могут возникать затемнения цвета.
- Соблюдайте осторожность при размещении динамика на специально обработанной (воском, маслом, мастикой и т. п.) поверхности, так как при этом возможно появление пятен или обесцвечивание.

#### Очистка

Очищайте панели динамиков мягкой тканью, смоченной мягким моющим средством или водой. Не используйте абразивные губки, чистящий порошок или растворители, такие как спирт или бензин.

При возникновении вопросов или проблем, связанных с системой динамиков, обращайтесь к ближайшему дилеру Sony.

<http://www.sony.net/>

© 2018 Sony Corporation Printed in Malaysia

SS-CS3/SS-CS5/SS-CS8

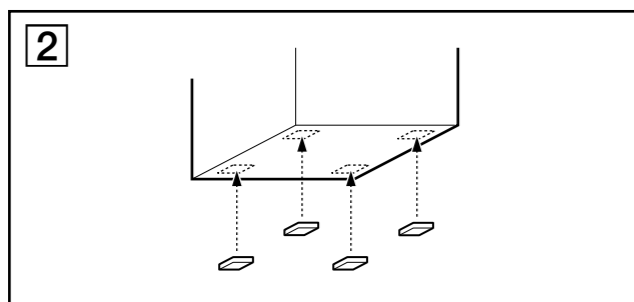
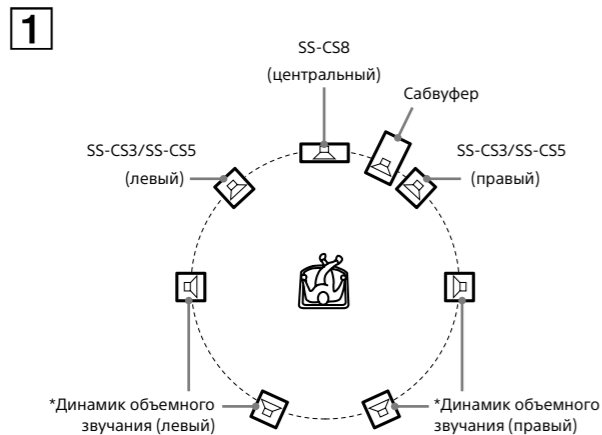
## Положение динамиков

Установите динамики, как показано на рисунке **1**.

\* SS-CS3 (напольный динамик) и SS-CS5 (полочный динамик) можно использовать как передний динамик или динамик объемного звучания.

### Совет

Установите накладки на ножки (прилагается) на нижние углы динамиков (см. рис. **2**). SS-CS5 используется для иллюстрации) и убедитесь, что динамики установлены ровно.



## Поиск и устранение неисправностей

При возникновении неисправности динамика проверьте следующий список и примите соответствующие меры. Если проблема сохраняется, обратитесь к ближайшему дилеру Sony.

### Нет звука из динамика.

- Убедитесь, что подключения выполнены правильно.
- Убедитесь, что громкость усилителя установлена верно.
- Убедитесь, что селектор источника программы на усилителе установлен на правильный источник.
- Убедитесь, что не подключены наушники.

### Свист или шум при выводе звука из динамика.

- Убедитесь, что подключения выполнены правильно.
- Убедитесь, что аудиокомпоненты расположены не слишком близко к телевизору.

### Звук резко останавливается.

- Убедитесь, что подключения выполнены правильно. Контакт между оголенными проводами динамика и терминалами динамика может вызывать короткое замыкание.

## Технические характеристики

### SS-CS3 (напольный динамик)

Система динамика	3-сторонняя система с 4 динамиками, фазоинвертор
Динамики	Низкочастотный: 130 мм, конического типа (2) Высокочастотный: 25 мм, мягкий, купольного типа (1) Супервысокочастотный: 19 мм, мягкий, купольного типа (1)
Номинальное сопротивление	6 Ом
Максимальная входная мощность	145 Вт
Уровень чувствительности	88 дБ (2,83 В, 1 м)
Диапазон частот	45 Гц - 50000 Гц
Размеры (ширина/глубина/высота)	Прибл. 230 × 922 × 260 мм, включая переднюю сетку
Масса	Прибл. 11,5 кг, включая переднюю сетку
Входящие в комплект элементы	Динамик (SS-CS3) (1) Накладки на ножки (4) Инструкция по эксплуатации (2) Другие документы

### SS-CS5 (полочный динамик)

Система динамика	3-сторонняя система с 3 динамиками, фазоинвертор
Динамики	Низкочастотный: 130 мм, конического типа (1) Высокочастотный: 25 мм, мягкий, купольного типа (1) Супервысокочастотный: 19 мм, мягкий, купольного типа (1)
Номинальное сопротивление	6 Ом
Максимальная входная мощность	100 Вт
Уровень чувствительности	87 дБ (2,83 В, 1 м)
Диапазон частот	53 Гц - 50000 Гц
Размеры (ширина/глубина/высота)	Прибл. 178 × 335 × 220 мм, включая переднюю сетку
Масса	Прибл. 4,5 кг, включая переднюю сетку
Входящие в комплект элементы	Динамики (SS-CS5) (2) Накладки на ножки (8) Инструкция по эксплуатации (2) Другие документы

### SS-CS8 (центральный динамик)

Система динамика	2-сторонняя система с 3 динамиками, фазоинвертор
Динамики	Низкочастотный: 100 мм, конического типа (2) Высокочастотный: 25 мм, мягкий, купольного типа (1)
Номинальное сопротивление	6 Ом
Максимальная входная мощность	145 Вт
Уровень чувствительности	86 дБ (2,83 В, 1 м)
Диапазон частот	55 Гц - 25000 Гц
Размеры (ширина/глубина/высота)	Прибл. 430 × 146 × 220 мм, включая переднюю сетку
Масса	Прибл. 5,0 кг, включая переднюю сетку
Входящие в комплект элементы	Динамик (SS-CS8) (1) Накладки на ножки (4) Инструкция по эксплуатации (2) Другие документы

Конструкция и характеристики могут быть изменены без предварительного уведомления.