

## Руководство по эксплуатации

# УКАЗАТЕЛЬ

RU

СОВЕТЫ И РЕКОМЕНДАЦИИ .....	3
ХАРАКТЕРИСТИКИ .....	4
УСТАНОВКА .....	18
ЭКСПЛУАТАЦИЯ .....	29
УХОД .....	31

# СОВЕТЫ И РЕКОМЕНДАЦИИ

△ Настоящее руководство по эксплуатации составлено для разных моделей прибора. Возможно, вы встретите в нем описание отдельных комплектующих, не относящихся к модели Вашего прибора.

## УСТАНОВКА


- Производитель отклоняет всякую ответственность за повреждения, вызванные неправильной и несоответствующей правилам установкой.
- Минимальное безопасное расстояние между плитой и вытяжкой должно быть 650 мм (некоторые модели могут быть установлены на меньшей высоте, см. разделы, посвященные габаритным размерам и установке прибора).
- Проверить соответствие напряжения сети указанному на табличке, закрепленной внутри вытяжки.
- Для приборов класса I проверить, чтобы электрическая проводка в доме обеспечивала правильное заземление.
- Соединить вытяжку с дымоходом трубой диаметром, равным или больше 120 мм. Длина трубы должна быть как можно меньше.
- Не соединять вытяжку с выпускными трубами дымоов от процессов горения (котлы, камин и проч.).
- В случае если в помещении используются как вытяжка, так и приборы, не работающие на электроэнергии (например, газовые приборы), необходимо должным образом проветривать помещение. Если на кухне нет окна, сделать отверстие наружу из помещения, чтобы через него поступал свежий воздух. Для правильного и безопасного использования прибора максимальное разрежение в помещении не должно превышать 0,04 бара.
- В случае повреждения кабеля питания он должен быть заменен изготовителем или службой технического обслуживания во избежание возникновения опасных ситуаций.
- Если в инструкциях по установке газовой плиты сказано, что расстояние до вытяжки должно быть больше указанного выше, следует придерживаться предписанных размеров. Соблюдайте правила отведения отработанного воздуха.

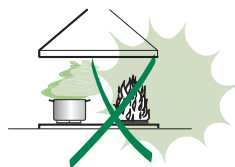
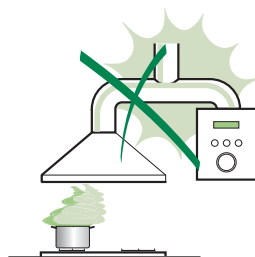
## ЭКСПЛУАТАЦИЯ

- Вытяжка спроектирована исключительно для бытового применения для уничтожения запахов от готовки.
- Никогда не допускать несоответствующего пользования вытяжкой.
- Не оставлять открытое и сильное пламя под находящейся в работе вытяжкой.
- Обязательно регулировать пламя, чтобы оно не вышло до дна кастрюль.
- Следить за работой фритюрниц: сильно нагретое масло может воспламениться.
- Не готовьте блюда фламбе под кухонной вытяжкой; опасность возникновения пожара.
- Запрещается пользоваться прибором людям (и детям) с ограниченными возможностями, сенсорными и умственными способностями, а также лицам, не обладающим опытом и необходимыми знаниями, без контроля и предварительного обучения пользованием прибором со стороны ответственных за их безопасность лиц.
- Дети должны находиться под надзором взрослых и не играть с прибором.
- **ВНИМАНИЕ!** Детали, доступные для контакта, могут сильно нагреваться в случае пользования вытяжкой одновременно с приборами для приготовления пищи.

## УХОД

- Прежде чем приступить к любой операции по уходу, отсоединить вытяжку от сети, вынув электрическую вилку или выключив главный выключатель.
- Производить тщательный и своевременный уход за фильтрами в рекомендуемые интервалы времени (Опасность пожара).
- Для уборки поверхностей вытяжки пользоваться влажной тряпкой и жидким нейтральным мылом.

Символ  на изделии или на его упаковке указывает, что оно не подлежит утилизации в качестве бытовых отходов. Вместо этого его следует сдать в соответствующий пункт приема электронного и электротехнического оборудования для последующей утилизации. Соблюдая правила утилизации изделия, Вы поможете предотвратить применение окружающей среде и здоровью людей потенциального ущерба, который возможен в противном случае, вследствие неподобающего обращения с подобными отходами. За более подробной информацией об утилизации этого изделия просьба обращаться к местным властям, в службу по вывозу и утилизации отходов или в магазин, в котором Вы приобрели изделие.

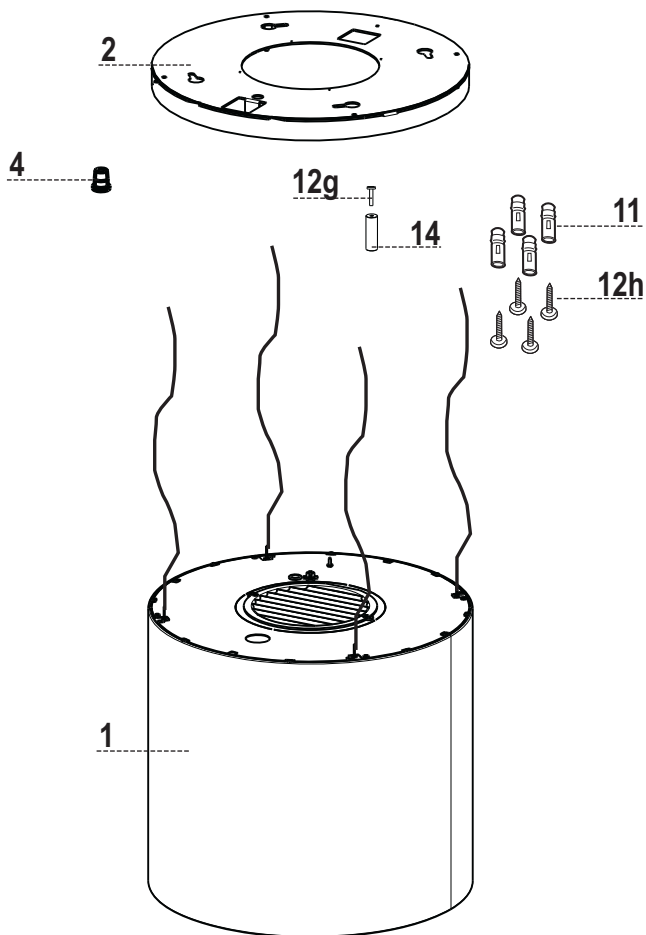


# ХАРАКТЕРИСТИКИ

## Части вытяжки (модель Zoom)

Об.	Кол.	Части изделия
1	1	Корпус вытяжки в комплекте с: устройствами управления, освещением, фильтрами, двигателем
2	1	Опорная плита вытяжки
4	1	Кабельный зажим
14	1	Стопорная собачка
Об.	Кол.	Установочные компоненты
11	4	Дюбели $\varnothing$ 10
12h	4	Винты М5 x 70
12g	1	Винт для собачки
Кол.	Документация	
1	Руководство по эксплуатации	

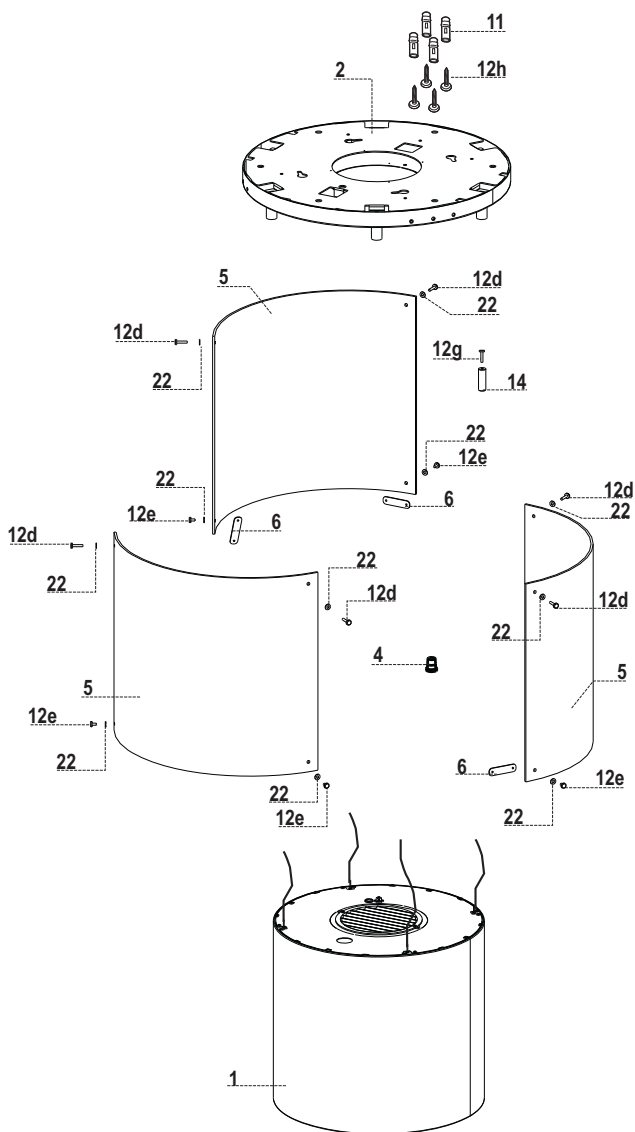
# ZOOM (15 Kg)



## Части вытяжки (модели Chic-Vanilla)

Об.	Кол.	Части изделия
1	1	Корпус вытяжки в комплекте с: устройствами управления, освещением, фильтрами, двигателем
2	1	Опорная плита вытяжки (с ламповыми патронами).
4	1	Кабельный зажим
5	3	Стекла
6	3	Крепежные пластинки стекла
14	1	Стопорная собачка
Об.	Кол.	Установочные компоненты
11	4	Дюбели $\varnothing$ 10
12h	4	Винты М5 x 70
12d	6	Винты М4 x 20
12e	6	Винты М4 x 10
12g	1	Винт для собачки
22	12	Резиновые прокладки
Кол.	Документация	
1	Руководство по эксплуатации	

# CHIC / VANILLA (30 Kg)

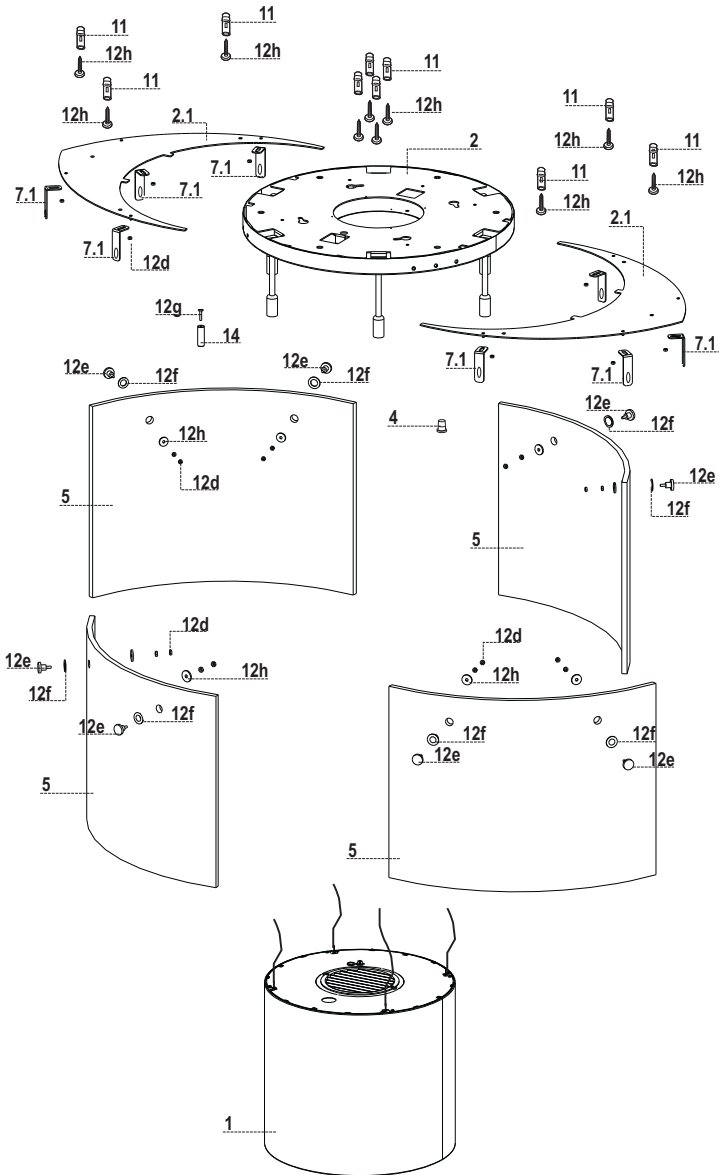


## Части вытяжки (модель Nest)

Об.	Кол.	Части изделия
1	1	Корпус вытяжки в комплекте с: устройствами управления, освещением, фильтрами, двигателем
2	1	Опорная плита вытяжки (с ламповыми патронами)
2.1	2	Надставка опорной плиты вытяжки
4	1	Кабельный зажим
5	4	Стекла (Изделия из стекла вручную)
14	1	Стопорная собачка
Об.	Кол.	Установочные компоненты
7.1	8	Крепежные скобы стекла с защелкой
11	10	Дюбели $\varnothing$ 10
12h	10	Винты М5 x 70
12d	24	Гайка М4 (крепление скоб к надставке плиты)
12e	8	Рукоятки крепления стекла
12f	8	Защитные прокладки стекла
12g	1	Винт для собачки
12h	8	Защитные прокладки стекла
Кол.	Документация	
1	Руководство по эксплуатации	



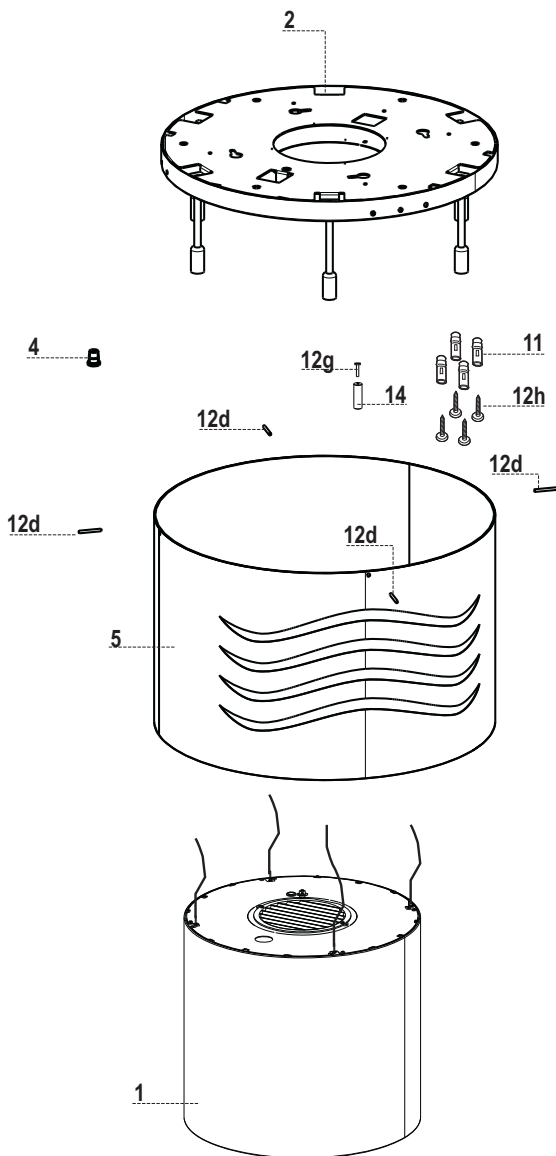
# NEST (39 Kg)



## Части вытяжки (модель Vertigo)

Об.	Кол.	Части изделия
1	1	Корпус вытяжки в комплекте с: устройствами управления, освещением, фильтрами, двигателем
2	1	Опорная плита вытяжки (с ламповыми патронами)
4	1	Кабельный зажим
5	1	Стекла или панели из другого материала
14	1	Стопорная собачка
Об.	Кол.	Установочные компоненты
11	4	Дюбели $\varnothing$ 10
12h	4	Винты М5 x 70
12d	4	Штифт / хромированный винт для крепления стекла
12g	1	Винт для собачки
Кол.		Документация
	1	Руководство по эксплуатации

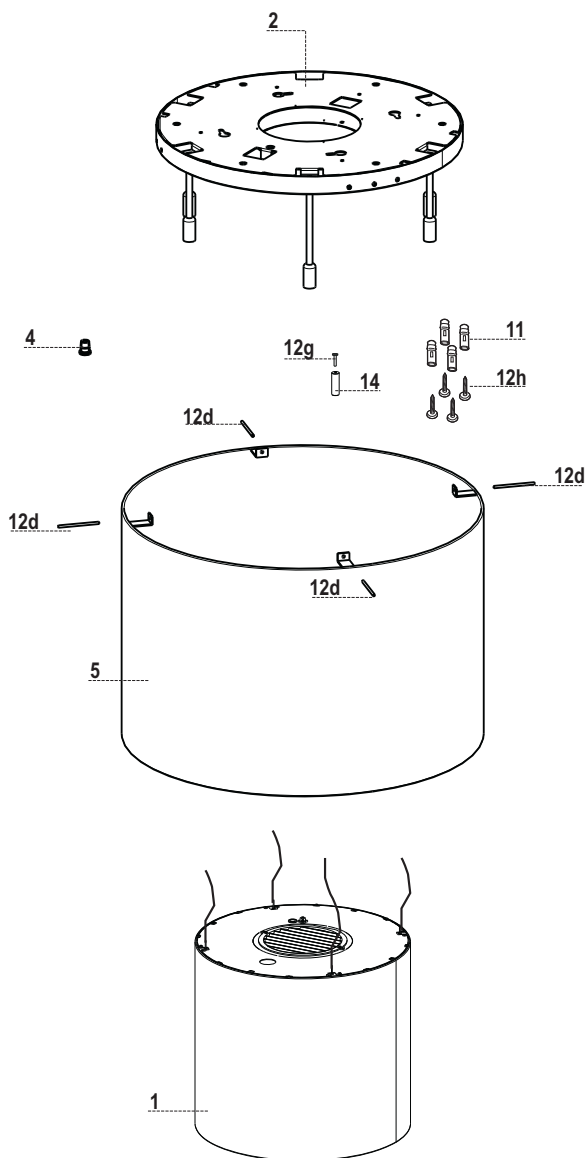
# VERTIGO (20 Kg)



## Части вытяжки (модель Kaleidos)

Об.	Кол.	Части изделия
1	1	Корпус вытяжки в комплекте с: устройствами управления, освещением, фильтрами, двигателем
2	1	Опорная плита вытяжки (с ламповыми патронами)
4	1	Кабельный зажим
5	1	Стекла или панели из другого материала
14	1	Стопорная собачка
Об.	Кол.	Установочные компоненты
11	4	Дюбели $\varnothing$ 10
12h	4	Винты М5 x 70
12d	4	Штифт / хромированный винт для крепления стекла
12g	1	Винт для собачки
Кол.	Документация	
1	Руководство по эксплуатации	

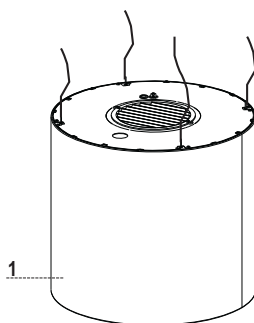
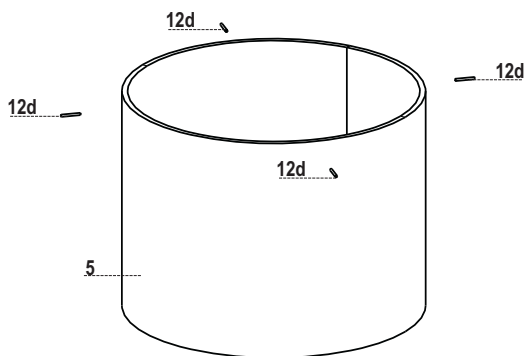
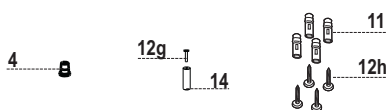
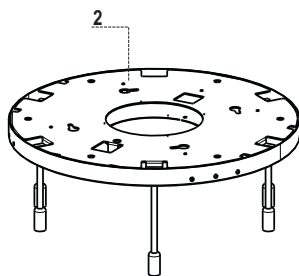
# KALEIDOS (18 Kg)



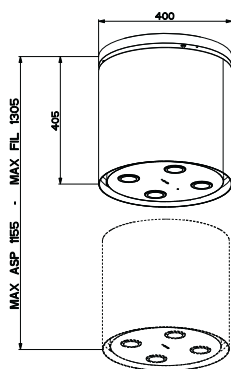
### Части вытяжки (модель Luxia)

Об.	Кол.	Части изделия
1	1	Корпус вытяжки в комплекте с: устройствами управления, освещением, фильтрами, двигателем
2	1	Опорная плита вытяжки (с ламповыми патронами)
4	1	Кабельный зажим
5	1	Стекла
14	1	Стопорная собачка
Об.	Кол.	Установочные компоненты
11	4	Дюбели $\varnothing$ 10
12h	4	Винты М5 x 70
12d	4	Штифт / хромированный винт для крепления стекла
12g	1	Винт для собачки
Кол.	Документация	
1	Руководство по эксплуатации	

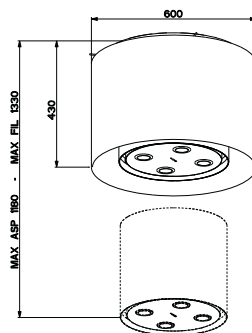
# LUXIA (30 Kg)



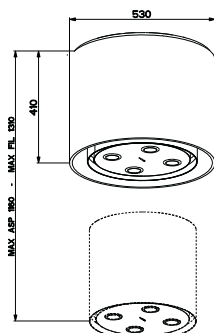
## Габариты



**ZOOM**

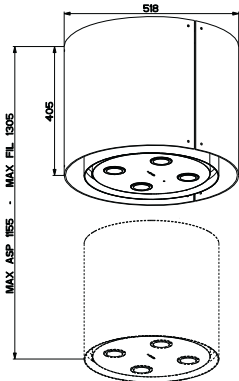


**KALEIDOS**

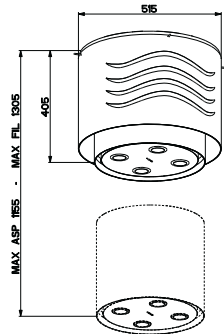


**LUXIA**

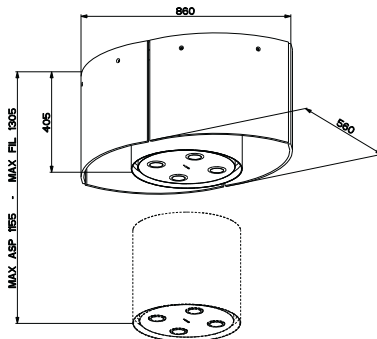




**CHIC / VANILLA**



**VERTIGO**



**NEST**

# УСТАНОВКА

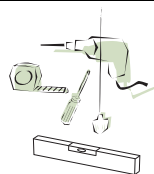
Вытяжка может быть закреплена к потолку/полке на расстоянии не менее 650 мм от независимой варочной панели:

- **Всасывающая вытяжка:** выведение воздуха наружу.
- **Фильтрующая вытяжка:** рециркуляция воздуха в помещении.

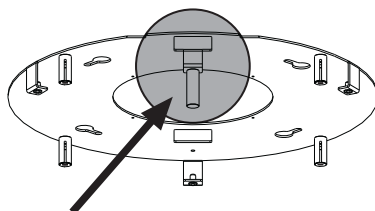
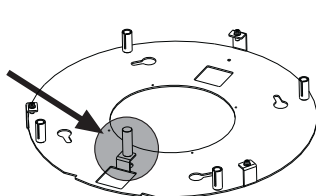
**Внимание:** Вытяжка F-Light представляет собой систему, включающую саму вытяжку и светильник, поэтому для нее должны быть предусмотрены две отдельные электропроводки, одна для вытяжки и одна для светильника.  
Модель вытяжки Zoom не оборудована светильником.

## Последовательность операций по установке

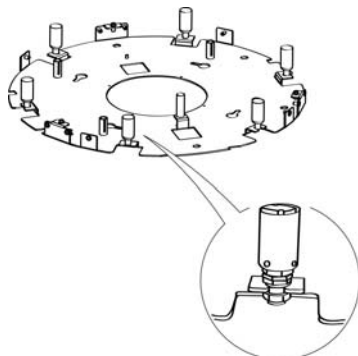
- Подготовка к установке
- Отверстие в потолке/полке и крепление опорной плиты
- Соединения
- Установка корпуса вытяжки
- Функциональная проверка
- Уничтожение упаковочных материалов

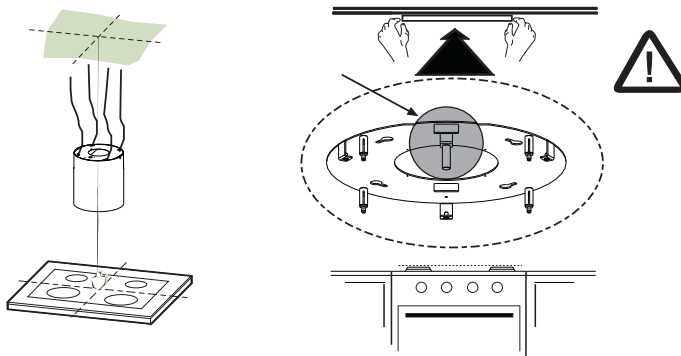


## Установка стопорной собачки



- Развинтите 3 винта, соединяющие части плиты (разных форм и/или размеров), с помощью прилагаемого ключа.
- Возьмите собачку и закрепите ее к скобе на плите прилагаемым винтом (положение показано на рисунке).
- При наличии ламповых патронов вставьте их в специальные зажимные планки, которые сразу видны по форме вилки на оконечности.  
**Внимание:** не обрезайте зажимы проводов.
- Затяните крепежный винт ламповых патронов к зажимной планке так, чтобы она оказалась между 2 шайбами.
- Модель вытяжки Zoom не оборудована светильником.





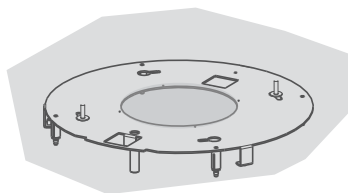
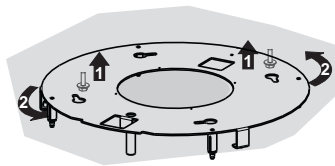
## Отверстия в потолке/полке и крепление плиты

### ОТВЕРСТИЯ В ПОТОЛКЕ/ПОЛКЕ

- С помощью отвеса отметьте на потолке/опорной полке центр варочной панели.
- Приложите к потолку/полке плиту, следя за тем, чтобы установленная стопорная собачка оставалась в переднем положении напротив монтажника и варочной панели (не перепутайте стопорную собачку с другими 4 креплениями стальных тросов для перемещения вытяжки).
- Отметьте центры отверстий плиты.
- Сделайте отверстия в отмеченных точках.
  - Потолок из компактного бетона: в соответствии с используемыми для бетона дюбелями.
  - Потолок из полого кирпича, прочная толщина 20 мм: отверстие  $\varnothing$  10 мм (сразу вставить прилагаемые дюбели **11**).
  - Потолок из деревянных балочных перекрытий: в соответствии с используемыми винтами для дерева (не входят в комплект поставки).
  - Деревянная полка, прочная толщина 15 мм: отверстие  $\varnothing$  7 мм.
  - Отверстие для прокладки электрического кабеля питания: отверстие  $\varnothing$  10 мм.  
(**Внимание:** при наличии вытяжки с прилагаемым светильником она оборудована прямой электрической линией для питания вытяжки и отдельной линией с выключателем для светильника).
  - Выпускное отверстие воздуха (всасывающая вытяжка): в зависимости от диаметра трубы вывода воздуха наружу.
- Оставив до потолка 4-5 мм, ввинтите крест накрест два винта:
  - потолок из компактного бетона - дюбели для бетона (не входят в комплект поставки).
  - потолок из полого кирпича с прочной толщиной прим. 20 мм - винты **12h** (в комплекте поставки).
  - потолок из деревянных балочных перекрытий - винты для дерева (не входят в комплект поставки).
  - деревянная полка - винты с шайбами и гайками (не входят в комплект поставки).

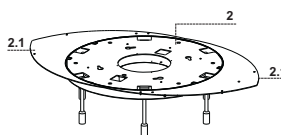
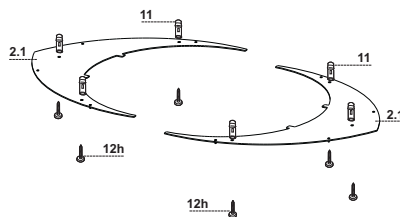
## КРЕПЛЕНИЕ ПЛИТЫ

- Поднимите крепежную плиту и убедитесь, что стопорная собачка находится спереди.
- Вставьте прорези в два подготовленные ранее на потолке винта и вращением приведите их в центральное положение в регулировочных прорезях.
- Затяните оба винта и ввинтите два других прилагаемых в комплекте; прежде чем окончательно зафиксировать винты, можно откорректировать положение детали; проследите, чтобы винты при этом не вышли из регулировочных прорезей.
- Крепление должно быть надежным относительно веса выпяжки и нагрузок, вызванных случайными боковыми толчками установленного прибора. Выполнив крепление, убедитесь в устойчивости плиты.
- Во всех случаях, когда потолок недостаточно прочен в точке крепления прибора, монтажник должен упрочить его специальными пластинами и опорными плитами, закрепленными к устойчивым структурным элементам.



## КРЕПЛЕНИЕ НАДСТАВКИ ПЛИТЫ (МОДЕЛЬ NEST)

- Возьмите 2 надставки **2.1** и вставьте их в специальные прорези уже установленной опорной плиты **2**.
- Отметьте центры отверстий плиты.
- Снимите надставки.
- Просверлите отверстия  $\varnothing 10$  мм (сразу вставьте прилагаемые дюбели **11**).
- Вновь установите надставки и закрепите их прилагаемыми винтами **12h**.

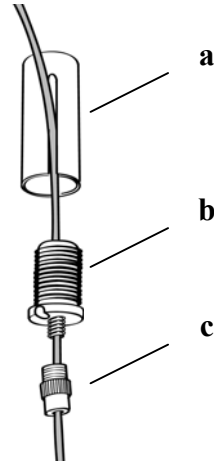


## СОЕДИНЕНИЕ ТРОСОВ ВЫТЯЖКИ - ПЛИТА

**Прим.:** перед установкой вытяжки ее следует поднять на высоту не менее 650 мм от варочной панели с помощью опорной стойки или второго человека.

⚠ Такое условие имеет принципиальное значение, так как при соединении тросов вытяжки с закрепленной на потолке плитой вес вытяжки **не должен** опираться на конструкцию.

- Система крепления 4 тросов состоит из 3 частей:
  - Винтовая собачка (a), уже установленная на потолочной
  - Стопорный винт троса (b), в комплекте.
  - Предохранительная ручка (c), в комплекте.

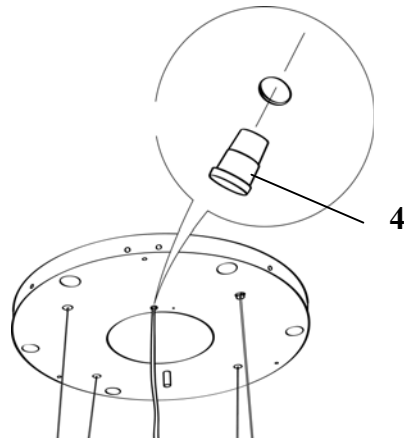


- Пропустите 4 троса (прикреплены к корпусу вытяжки) в соответствующие отверстия в заранее снятой крышке плиты.

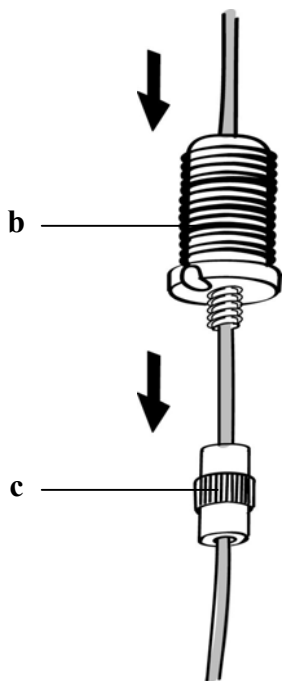
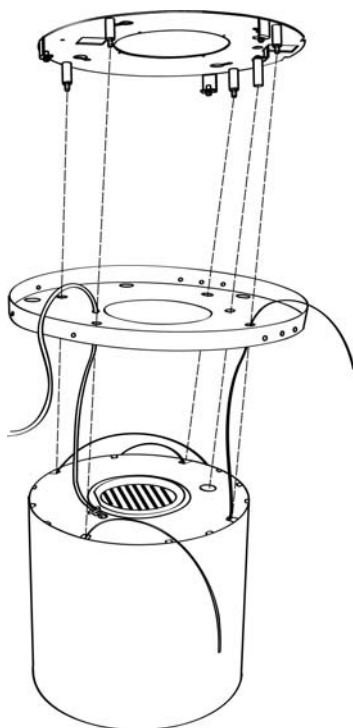


- Вставьте уплотнитель 4 в отверстие крышки плиты и пропустите кабель питания вытяжки.

**Внимание! Хомутик, обеспечивающий крепление кабеля питания к вытяжке, должен оставаться на своем месте и не иметь никаких повреждений.**



- Обратите внимание на положение, в котором плита закреплена к потолку (ограничительной собачке соответствует отверстие в крышке плиты и в корпусе вытяжки).

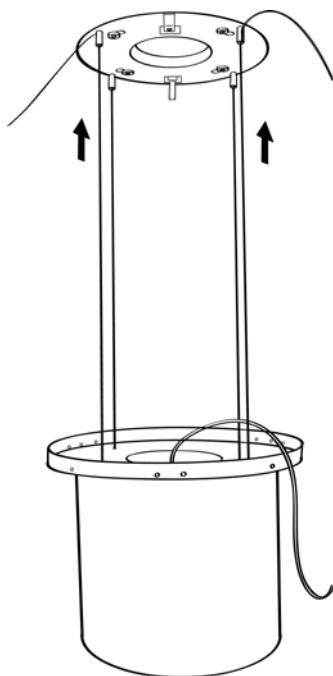


- Вставьте предохранительные ручки (с) в соответствующие тросы резьбой вверх.
- Вставьте стопорные винты (b) в соответствующие тросы.

- Пропустите тросы через прорезы винтовых собачек (а) и привинтите стопорные винты (b) к собачкам.



- По завершении операции результат крепления всех 4 тросов должен соответствовать показанному на рисунке.



- Таким образом все 4 троса присоединены к плите.

**Чтобы натянуть тросы, подтяните их вверх так, чтобы они скользили внутри стопорных винтов и снаружи прорезы винтовой собачки.**

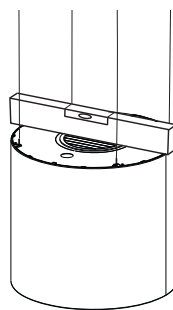
**Это возможно благодаря конструкции стопорных винтов, которая допускает скольжение тросов внутри винтов только в одном направлении и блокирует их, предупреждая скольжение в другом направлении.**

**Следите, чтобы длина всех тросов была одинаковой в целях упрощения операции конечного выравнивания прибора. Передний левый трос не должен быть натянут меньше других**

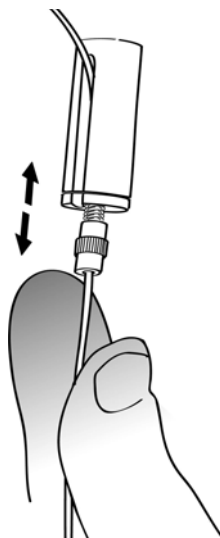


## ВЫРАВНИВАНИЕ ВЫТЯЖКИ

- Для гарантии движения прибора подвижный корпус вытяжки необходимо выровнять по горизонтали.
- Выравнивание вытяжки выполняется с помощью предохранительных собачек.



- Положите на вытяжку уровень.



- При нажатии на предохранительные ручки вверх трос может перемещаться. Вставляя или вынимая трос из стопорного винта, можно отрегулировать его длину и тем самым выровнять положение подвижного корпуса вытяжки.
- Выровняв должным образом вытяжку, затяните предохранительные ручки.

### Внимание:

- проверьте, чтобы все 4 троса были хорошо натянуты.
- проверьте, чтобы все 4 троса не были повреждены в ходе установки прибора.
- Минимальное расстояние между вытяжкой и варочной панелью кухни должно быть 650 мм.
- Максимальное перемещение подвижного корпуса фильтрующей вытяжки должно быть 900 мм и 750 мм а в случае установки комплекта для всасывающей функции.



## Соединения

---

### ВЫПУСК ВОЗДУХА ИЗ ВСАСЫВАЮЩЕЙ ВЫТЯЖКИ

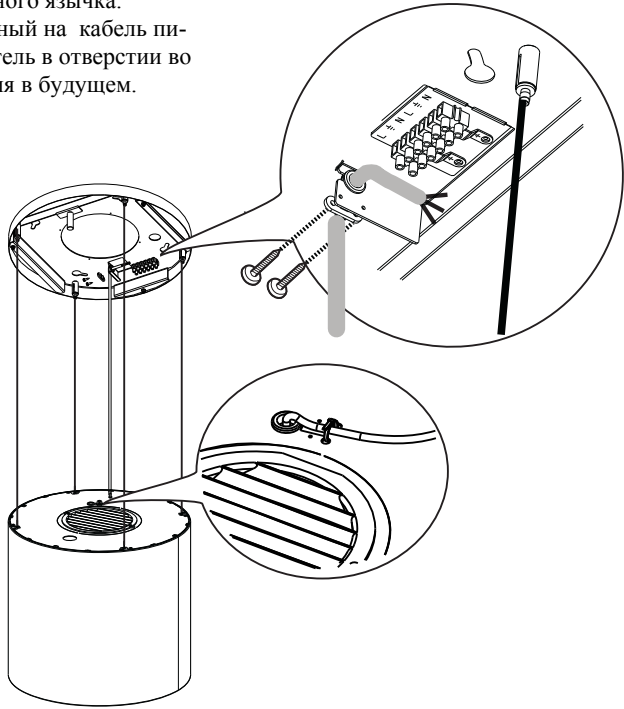
Для установки всасывающей вытяжки см. инструкции в специальном комплекте для такого типа вытяжек.

### ВЫПУСК ВОЗДУХА ИЗ ФИЛЬТРУЮЩЕЙ ВЫТЯЖКИ

- Потяните за специальный вырез и откройте осветительный прибор.
- Удалить жировой фильтр.
- Проверьте наличие фильтров против запахов на активированном угле.

## КРЕПЛЕНИЕ КАБЕЛЯ ПИТАНИЯ

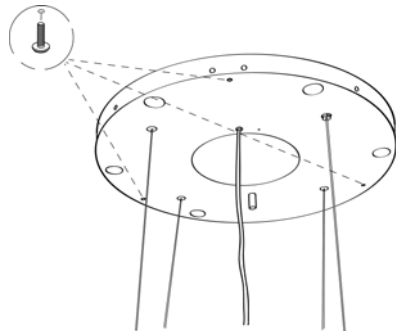
- Натянуть кабель питания и закрепить его 2 винтами на скобе на потолочной плите с помощью уже установленного язычка.
- Разместите уже поставленный на кабель питания резиновый уплотнитель в отверстии во избежания его повреждения в будущем.
- Подключите вытяжку к сети через двухполюсный выключатель с минимальным разведением контактов 3 мм.
- Выньте жировые фильтры (см. Раздел "Обслуживание") и проверьте, чтобы соединительный зажим питающего кабеля был правильно вставлен в разъем вытяжного устройства.
- После этого можно срезать хомутик, которым кабель питания крепится к корпусу вытяжки.



- Теперь можно выполнить электрическое подключение вытяжки и светильника, если он есть, по соответствующим линиям тока.

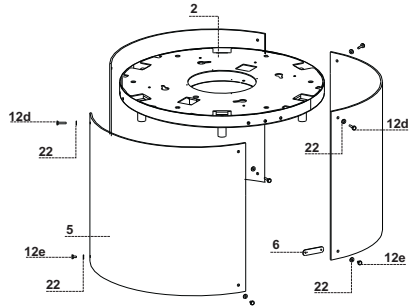
## УСТАНОВКА КРЫШКИ МОНТАЖНОЙ ПЛИТЫ

- Закройте плиту крышкой с помощью снятых ранее 3 винтов и прилагаемого в комплекте ключа.



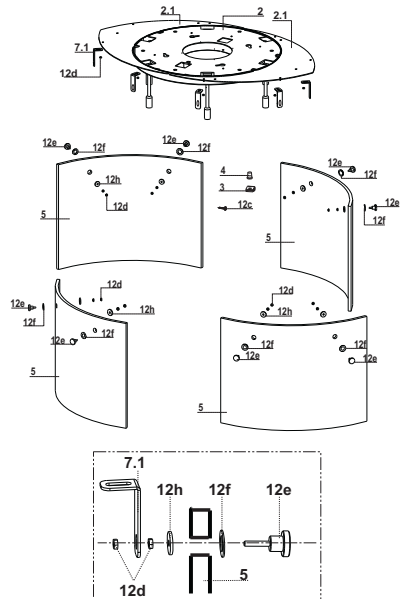
## УСТАНОВКА СТЕКЛА (МОДЕЛИ CHIC-VANILLA)

- Вставьте лампы в ламподержатели.
- Вставьте их до упора, но не закручивайте.
- Прикрепите стекла **5** к плите винтами **12d** с шайбами **22** в верхней части.
- Скрепите между собой стекла в нижней части с помощью крепежных пластин стекла **6**, винтов **12e** и шайб **22**.



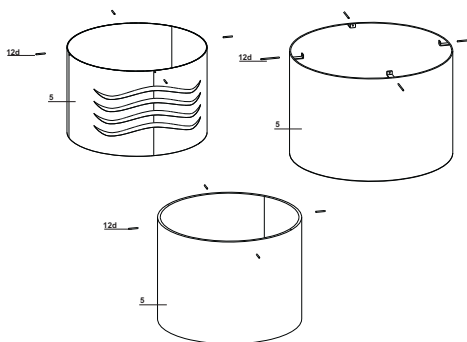
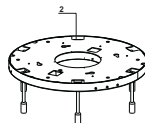
## УСТАНОВКА СТЕКЛА (МОДЕЛЬ NEST)

- Вставьте лампы в ламподержатели.
- Вставьте их до упора, но не закручивайте.
- Прикрепите крепежные уголки **7.1** к опорной плите гайками **12d**.
- Вставьте прокладку **12f** в рукоятку **12e**, затем установите стекло **5** и другую прокладку **12h**, зафиксируйте сборку гайкой **12d**.
- Вставьте оконечность рукоятки **12e** в прорезь крепежных уголков **7.1** и зафиксируйте второй гайкой **12d**.
- Ослабив затяжку гаек **12d** к скобе, можно слегка откорректировать положение стекла.



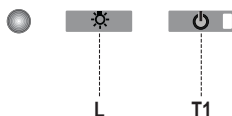
## УСТАНОВКА СТЕКЛА (МОДЕЛИ VERTIGO-KALEIDOS-LUXIA)

- Вставьте лампы в ламподержатели.
- Вставьте их до упора, но не завинчивайте.
- Прикрепите стекло (или другой материал) **5** к опорной плите с помощью установочных ручек **12d**.



# ЭКСПЛУАТАЦИЯ

## Панель управления



Кнопка	Функция	Дисплей
L	Включает и выключает освещение.	-
T1	<b>Вытяжка в нижнем положении</b> При нажатии в течение 2 секунд поднимает вытяжку. При кратком нажатии включает и выключает двигатель.	Включено / выключено
	<b>Вытяжка в верхнем положении</b> Первое нажатие: Вытяжка опускается. Второе нажатие: Вытяжка останавливается. По завершении движения вытяжки двигатель включается на второй скорости.	Выключено / выключено

**Внимание:** Устройства управления регулируют только функции вытяжки, сеть питания и выключатель осветительного прибора совершенно не зависят от вытяжки.

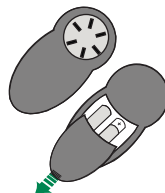
### Электроника распознает два типа неисправностей и подает соответствующие сигналы

Индикатор T1	
Медленное мигание	<b>Превышение порога потребления тока</b> При выявлении условий перегрузки система сигнализирует о неисправности миганием индикатора T1 на кнопочной панели каждые 2 секунды. Проверьте, чтобы движению вытяжки ничто не мешало. Такой сигнал сохраняется до новой команды раскрытия/закрытия вытяжки.
Быстрое мигание	<b>Срабатывание защитного микровыключателя на этапе раскрытия</b> При срабатывании защитного микровыключателя о неисправности сигнализирует быстро мигающий T1 индикатор (каждые 250 мсек), указывающий на то, что вытяжка зашла за ограничительный предел..... <b>Обратитесь в техническое обслуживание!</b> Во время этой неисправности можно все равно пользоваться функциями вытяжки (освещение и двигатель), и если двигатель включен, индикатор T1 будет продолжать мигать, указывая на то, что неисправность еще присутствует.

## ПУЛЬТ ДИСТАНЦИОННОГО УПРАВЛЕНИЯ

Данным прибором можно управлять пультом дистанционного управления на щелочных батарейках с угольным элементом 1,5 В стандартного типа LR03-AAA (не включено в комплект поставки).

- Не оставлять пульт вблизи от источников тепла.
- Не выбрасывать батарейки вместе с обычным мусором, складывать их в специальные сборные емкости.



### Панель управления



Кнопка	Функция	Дисплей
	Включает / выключает двигатель.	-
	<b>Вытяжка закрыта:</b> - кратким нажатием на кнопку вытяжка начинает опускаться - при следующем нажатии на кнопку вытяжка останавливается. По завершении движения вытяжки двигатель включается на 2-й скорости.	-
	<b>Вытяжка открыта:</b> - нажатие кнопки в течение 2 секунд включает подъем вытяжки, которая останавливается ограничителем - кратким нажатием кнопки движение вытяжки прекращается (до ограничителя) - еще одним кратким нажатием кнопки включается / выключается двигатель - нажатие кнопки в течение 2 секунд включает подъем вытяжки - если двигатель включен, сначала останавливает его, а потом включает движение вытяжки	-
	Понижает скорость работы двигателя.	-
	Повышает скорость работы двигателя.	-
	<b>ИНТЕНСИВНАЯ СКОРОСТЬ</b> - Такая скорость может быть включена, только когда вытяжка в нижнем положении и не включены функции <b>задержка</b> или <b>24ч</b> . - Включает интенсивную скорость при любой скорости работы. Чтобы отключить интенсивную скорость, достаточно еще раз нажать эту же кнопку или выключить двигатель. - Интенсивная скорость ограничена таймером на 10 минут. По истечении 10 минут система автоматически возвращается на заданную ранее скорость.	Индикатор на кнопке управления двигателем (в числе устройств управления вытяжкой) мигает 1 раз в секунду.
	<b>Краткое нажатие кнопки активирует функцию задержки:</b> Эта функция может быть включена, только когда не активированы функции <b>интенсивная скорость</b> или <b>24ч</b> . Включает и отключает режим полного останова вытяжки (двигатель и освещение) через 30 минут. Чтобы отключить функцию задержки, можно еще раз нажать эту же кнопку или выключить двигатель.	Индикатор на кнопке управления двигателем (в числе устройств управления вытяжкой) мигает каждые 0,5 секунды.
	<b>При нажатии кнопки в течение 2 сек функция 24Ч:</b> может быть включена, только когда не активированы функции <b>интенсивная скорость</b> или <b>задержка</b> . Кнопка включает и выключает функцию 24 ч с периодичностью 10 минут каждый час в течение 24 часов. По истечении этого времени функция отключается.	Индикатор на кнопке управления двигателем (в числе устройств управления вытяжкой) мигает каждые 2 секунды.
	Включает / выключает освещение вытяжки.	-

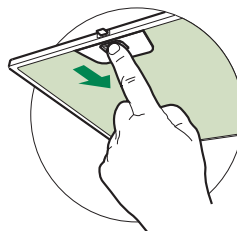
## УХОД

### Металлический жировой фильтр

Фильтр можно мыть в посудомоечной машине. Его следует мыть примерно раз в 2 месяца работы или чаще в случае особенно интенсивного использования.

#### ОЧИСТКА МЕТАЛЛИЧЕСКОГО ЖИРОВОГО ФИЛЬТРА

- Потяните за специальную выемку, чтобы открыть блок освещения.
- По очереди выньте фильтры. Для этого прижмите их к задней стенке блока и одновременно потяните вниз.
- Осторожно вымойте фильтры, следя за тем, чтобы они не гнулись, и перед установкой дайте им просохнуть.
- Поставьте фильтры на место так, чтобы ручка находилась с видимой наружной стороны.
- Закройте блок освещения.

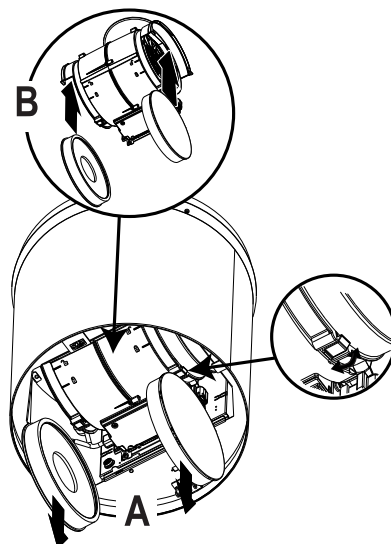


### Фильтры против запахов на активированном угле (фильтрующая вытяжка)

Такие фильтры нельзя мыть и восстанавливать. Их следует менять приблизительно каждые 4 месяца работы или чаще в случае особенно интенсивного использования.

#### ЗАМЕНА

- Откройте осветительный прибор.
- Удалите жировой фильтр.
- Выньте насыщенные фильтры против запахов на активированном угле, как показано на рисунке (А).
- Установите новые фильтры, как показано на рисунке (В).
- Вставьте жировой фильтр и установите осветительный прибор.

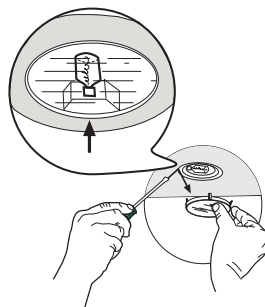


## Освещение

### ЗАМЕНА ЛАМП

#### Галогенные лампы 20 Вт.

- Надавить на металлическое зажимное кольцо и вынуть, поддерживая, крышку лампы.
- Вынуть галогенную лампу из патрона.
- Заменить ее на новую с такими же характеристиками; правильно вставить два штыревых контакта в гнездо лампового патрона.
- Надавив, поставить на место крышку лампы.



## Осветительный прибор

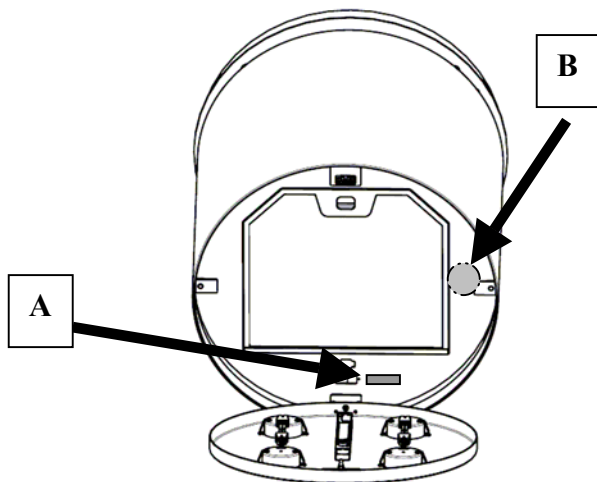
Chic	G9 -- Низкое потребление тока 9 Вт
Vanilla	G9 -- Низкое потребление тока 9 Вт
Luxia	G9 -- Высокое потребление тока 40 Вт
Kaleidos	G9 -- Низкое потребление тока 9 Вт
Nest	G9 -- Высокое потребление тока 40 Вт
Vertigo	G9 -- Низкое потребление тока 9 Вт

**Внимание:** лампы не предоставляются.



## Дополнительные указания для монтажника

- Потяните за специальный вырез и откройте осветительный прибор.
- Приклейте к вытяжке наклейку с указанием типа светильника, как показано на рисунке (Об. А)



### Операции в случае неправильного движения

1. Проверьте, чтобы предохранитель не перегорел и был правильно вставлен, при необходимости в его замене откройте осветительный прибор, отвинтите плавкую вставку и замените предохранитель на другой с такими же характеристиками (Об.В).
2. Убедитесь, что корпус вытяжки выставлен по уровню (рекомендуется использовать для этого уровень).
3. Убедитесь в одинаковом натяжении четырех тросов. **Передний левый трос не должен быть натянут меньше других.**

Если с помощью таких проверок проблема не решена, обратитесь в Центр технического обслуживания.





CE