



**RU** Двухкамерный холодильник / Руководство по эксплуатации






**EN** Freezer - Fridge / User Manual



**SLU C178M0 W**




Благодарим Вас за выбор нашего продукта!

Данное руководство пользователя содержит важную информацию о безопасности и инструкции, которые помогут Вам в эксплуатации и обслуживании вашего прибора. Прочитайте данное руководство пользователя перед использованием устройства и сохраните эту книгу для дальнейшего использования.

Значок	Тип	Значение
	<b>ПРЕДУПРЕЖДЕНИЕ</b>	Риск серьезной травмы или смерти
	<b>ОПАСНО! ВЫСОКОЕ НАПРЯЖЕНИЕ!</b>	Риск поражения электрическим током
	<b>ВОСПЛАМЕНЕНИЯ</b>	Предупреждение; Существует опасность возникновения пожара из-за наличия горючих материалов
	<b>ОСТОРОЖНО</b>	Риск травмы или материального ущерба
	<b>ВАЖНО</b>	Правильная эксплуатация системы

## Оглавление

<b>Меры безопасности и предупреждения</b> .....	4
<b>Установка нового устройства</b> .....	6
<b>Описание прибора</b> .....	<b>Ошибка! Закладка не определена.</b>
<b>Перевешивание дверей</b> .....	8
<b>Панель управления</b> .....	15
<b>Использование прибора</b> .....	17
<b>Полезные советы и подсказки</b> .....	17
<b>Чистка и уход</b> .....	19
<b>Возможные проблемы</b> .....	21
<b>Утилизация прибора</b> .....	22
<b>Основные характеристики</b> .....	24

Значок	Тип	Значение
	ПРЕДУПРЕЖДЕНИЕ	Риск серьезной травмы или смерти
	ОПАСНО! ВЫСОКОЕ НАПРЯЖЕНИЕ!	Риск поражения электрическим током
	ВОСПЛАМЕНЕНИЯ	Предупреждение; Существует опасность возникновения пожара из-за наличия горючих материалов
	ОСТОРОЖНО	Риск травмы или материального ущерба
	ВАЖНО	Правильная эксплуатация системы

## Меры безопасности и предупреждения

В целях Вашей безопасности и правильного использования, перед установкой и первичным использованием холодильника внимательно прочтите прилагаемые инструкции, включая разделы о предупреждениях и тонкостях использования.

Во избежание ошибок и несчастных случаев важно, чтобы все пользователи были полностью ознакомлены с работой прибора и мерами его безопасной эксплуатации.

Сохраните данные инструкции и убедитесь в том, что они будут переданы потенциальным пользователям в случае перемещения или продажи прибора. Каждый последующий пользователь должен быть хорошо информирован касательно работы прибора и мерах безопасности.

В целях безопасности Вашей жизни и сохранения имущества строго соблюдайте инструкции по безопасности т. к. производитель не несет ответственности за повреждения, которые могут возникнуть в результате несоблюдения правил эксплуатации.

### Безопасность для детей и немощных людей

Этот прибор не предназначен для использования людьми (включая детей) с ограниченными физическими, сенсорными или умственными способностями, или недостатком опыта и знаний, если только они не находятся под присмотром или не были снабжены инструкциями по использованию прибора лицом, ответственным за их безопасность.

- Необходимо следить за детьми, чтобы они не играли с прибором.
- Храните всю упаковку в недоступном для детей месте, так как существует риск удушья.
- Если вы выбрасываете прибор, выньте вилку из розетки, обрежьте соединительный кабель (как можно ближе к устройству) и снимите дверцу, чтобы дети не могли играть электрическим током или закрыться внутри прибора.
- Если Ваше устройство оснащено магнитными уплотнителями дверей, следует заменить старое устройство, имеющее пружинный замок (защелку) на двери или крышке, убедитесь, что пружинный замок непригоден для использования перед тем, как выбросить старый прибор. Это поможет предотвратить возможность того, что прибор станет смертельной ловушкой для ребенка.

### Общая безопасность

- Данный прибор предназначен для использования в бытовых и аналогичных бытовых условиях,
- Не храните в этом устройстве взрывоопасные вещества, такие как аэрозольные баллончики с горючим топливом.
- Если шнур питания поврежден, он должен быть заменен производителем, его сервисным агентом или специалистами с аналогичной квалификацией, чтобы избежать опасности.
- Следите за тем, чтобы вентиляционные отверстия в корпусе прибора или во встроеной конструкции не были забиты.
- Не используйте механические устройства или другие средства для ускорения процесса размораживания, кроме рекомендованных производителем.
- Не повредите контур хладагента.
- Не используйте электрические приборы внутри отделений для хранения продуктов, если они не соответствуют типу, рекомендованному производителем.
- Хладагент и продувочный газ являются легковоспламеняющимися. Утилизируйте прибор только в авторизованном центре утилизации отходов. Не подвергайте воздействию огня.
- При установке прибора убедитесь, что шнур питания не зажат и не поврежден.
- Не размещайте несколько портативных розеток или портативных источников питания на задней панели устройства.
- Перед тем, как поместить в холодильник продукты, они должны быть упакованы в мешки, а жидкости должны быть упакованы во флаконы или закрытые контейнеры, чтобы в дальнейшем не возникло проблем с очисткой холодильника.

## Замена осветительных ламп

● **Внимание!** Осветительные лампы не должны заменяться самостоятельно! Если осветительные лампы повреждены, обратитесь за помощью в службу поддержки клиентов. Это предупреждение относится только к холодильникам с осветительными лампами.

## Хладагент

Изобутен хладагента (R600a) находится в цепи прибора. Это природный газ с высокой степенью совместимости с окружающей средой, который, тем не менее, является горючим, легко воспламеняющимся. Во время транспортировки и установки прибора, убедитесь, что ни один из компонентов цепи охлаждения не поврежден или не будет поврежден во время транспортировки или установки прибора.

Хладагент (R600a) огнеопасен, является легко воспламеняющимся веществом.

**Внимание!** Холодильники содержат хладагент и газы в своей изоляции. Хладагент и газы должны утилизироваться профессионально подготовленным персоналом, поскольку они могут привести к травмам глаз или возгоранию. До начала утилизации убедитесь, что ни одна из трубок цепи хладагента не повреждена.



### **Внимание! Риск пожара / горючих материалов**

В случае повреждения цепи охлаждения:

- Избегайте открытого огня и прочих источников возгорания.
- Тщательно проветривайте помещение, в котором находится прибор.

Опасным представляется любое изменение спецификации или модификация прибора.

Любое повреждение шнура питания может вызвать короткое замыкание, пожар и/или удар током.



### **Электрическая безопасность**

1. Запрещается удлинять шнур питания.
2. Убедитесь, что вилка шнура не сломана и не повреждена. Раздавленная или поврежденная штепсельная вилка может перегреться и стать причиной пожара.
3. Вилка шнура питания всегда должна оставаться доступной.
4. Никогда не тяните за шнур питания.
5. Не устанавливайте шнур питания в плохо закрепленную розетку. Есть риск получения удара током или возникновения пожара.
6. Запрещается эксплуатация прибора без крышки лампы внутренней подсветки.
7. Прибор работает от сети переменного тока 220-240В/50Гц. Если колебания напряжения в месте предполагаемой работы прибора превышают указанные параметры, то в целях безопасности рекомендуется установка автоматического регулятора напряжения более, чем на 350Вт. Холодильник должен быть подключен в отдельную сетевую розетку, а не делить ее с другими электрическими приборами. Вилка шнура питания всегда должна соответствовать розетке с заземлением.

## Ежедневное использование

- Не храните легко воспламеняющиеся газы или жидкости в приборе, есть угроза взрыва.
- Не использовать внутри холодильника какие-либо электроприборы (например, миксеры, электрические мороженицы и т. д.)
- В ходе отключения от сетевой розетки всегда придерживайте вилку и не тяните за шнур.
- Не размещать горячие предметы вблизи пластиковых деталей холодильника.

- Не размещать продукты питания непосредственно напротив отверстий для выхода воздуха на задней стенке.
- Храните предварительно упакованные замороженные продукты с учетом рекомендаций производителя продуктов.
- Строго соблюдайте рекомендации производителя продуктов относительно хранения. Смотрите соответствующие инструкции.
- Не размещать в морозильном отделении газированные или шипучие напитки. Замораживание создает давление на емкость, что может привести к взрыву и, соответственно, повреждению прибора.
- Замороженные продукты могут вызвать ожог холодом, если их употреблять сразу после извлечения из морозильного отделения.
- Не устанавливать прибор под воздействием прямых солнечных лучей.
- Держите вдали от прибора горящие свечи, лампы и прочие источники открытого огня для предотвращения возгорания прибора.
- Прибор предназначен для хранения продуктов питания и/или напитков в обычных домашних условиях, как описано в инструкции.
- Прибор тяжелый. Будьте предельно осторожны при его перемещении.
- Не касайтесь и не перемещайте предметы из морозильной камеры влажными/мокрыми руками. Это может привести к раздражению кожи или даже вызвать ожог холодом.
- Никогда не используйте корпус холодильника, его ящики или дверцы в качестве подставки или держателя.
- Однажды размороженные продукты не подлежат вторичной заморозке.
- Не употреблять кубики льда сразу после их извлечения из морозильной камеры — вы можете получить ожог холодом в области губ или полости рта.
- Для предотвращения падения предметов и получения травм или повреждений прибора не перегружайте дверные полочки и не кладите слишком много продуктов в ящики.

#### **Внимание! Уход и очистка**

- Перед техническим обслуживанием выключите прибор и отсоедините шнур от сетевой розетки.
- Не использовать для очистки металлические предметы, пароочистители, растительные масла, органические растворители или абразивы.
- Не использовать острые предметы для удаления инея из прибора. Применяйте пластиковый скребок.

#### **Установка нового устройства**

- Строго соблюдайте рекомендации из инструкции касательно электрического подключения.
- Удалите упаковку и проверьте прибор на наличие повреждений. Не включать в сеть поврежденный прибор. Немедленно сообщите о возможных повреждениях продавцу. В этом случае полностью сохраните упаковку.
- Рекомендуется выдержать паузу примерно в 4 часа до подключения прибора в сеть. Это необходимо для возврата масла в компрессор.

- Обеспечьте адекватную вентиляцию вокруг прибора — ее отсутствие приводит к перегреву. Подробности касательно вентиляции будут описаны в разделе по установке.
- По мере возможности задняя стенка прибора не должна располагаться близко к стене — это нужно во избежание касания горячих частей прибора (компрессор, конденсатор) и предотвращения угрозы пожара. Смотрите инструкцию по установке.
- Прибор не должен располагаться близко к радиаторам или плитам. После установки прибора сетевая вилка всегда должна оставаться доступной.


### Сервисное обслуживание

- Любые электротехнические работы по обслуживанию прибора должны выполняться квалифицированным электриком авторизованного сервисного центра.
- В ходе ремонта должны использоваться только оригинальные запасные части.

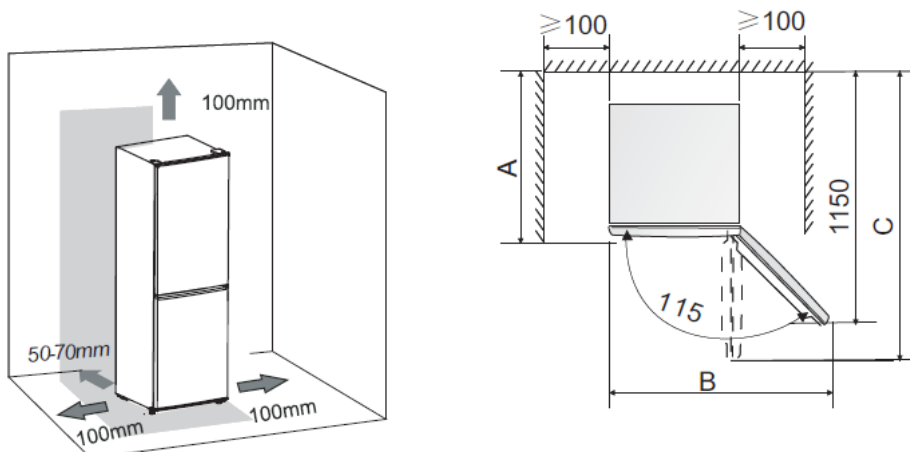
## Установка Вашего нового прибора

Перед первым использованием устройства вам потребуется следующая информация.

### Вентиляция прибора

 Для повышения эффективности системы охлаждения и экономии электроэнергии необходимо обеспечить адекватную вентиляцию вокруг прибора для отвода тепла. Для этого вокруг холодильника должно быть достаточно свободного пространства.

Рекомендуется: 50 - 70 мм от задней стенки прибора до стены; не менее 100 мм от верхней крышки; не менее 100 мм от боковых стенок. Перед дверцей должно быть достаточно места для ее открывания на 115°:



	A	B	C
Без ручки	660	880	1210
С ручкой	708	925	1220

- **Технические характеристики**

<b>A</b>	Глубина ( с закрытой дверью)
<b>B</b>	Ширина
<b>C</b>	Глубина ( с открытой дверью)

**Примечание:**

- Данный прибор будет хорошо работать в рамках климатического класса как показано в таблице.

Отклонения в работе возможны при использовании прибора при температурах выше или ниже, указанных в таблице.

- **Климатический класс**

Климат. класс	Окруж. температура
SN	От +10°C до +32°C
N	От +16°C до +32°C
ST	От +16°C до +38°C

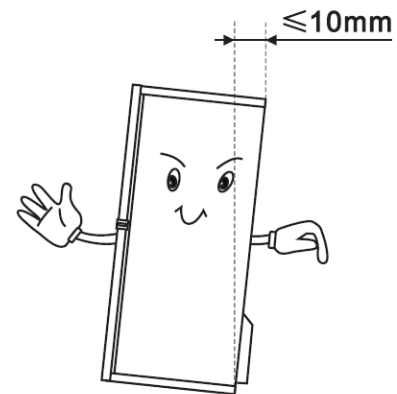
- Установите ваш прибор в сухом месте, где исключена высокая влажность.
- Исключите воздействие на прибор прямых солнечных лучей, дождя или мороза. Установите прибор вдали от таких источников тепла, как плиты, камины или нагреватели.

**Выравнивание прибора**

- Для достаточного выравнивания и циркуляции воздуха в нижней части прибора может потребоваться регулировка задней ножки.

Регулировку можно выполнить вручную или с применением гаечного ключа.

- Для самозакрывания дверцы наклонить холодильник назад примерно на 10 мм.



**Перевешивание дверей**

Вы можете изменить сторону открывания дверцы с правой стороны (заводская установка) на левую, если этого требует установка холодильника.

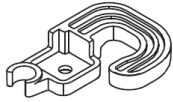
**Внимание:** В ходе выполнения работ по перевешиванию дверцы прибор не должен быть включен в сеть. До начала работ убедитесь в том, что вилка удалена из розетки.

**Необходимые инструменты** (не прилагаются к холодильнику)

	
8 мм торцовый ключ	Крестообразная отвертка
	
Плоская отвертка	8 мм гаечный ключ

**Дополнительные детали** (в полиэтиленовом пакете):





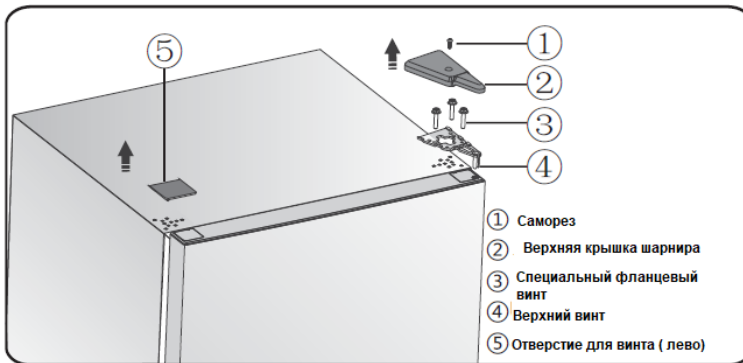
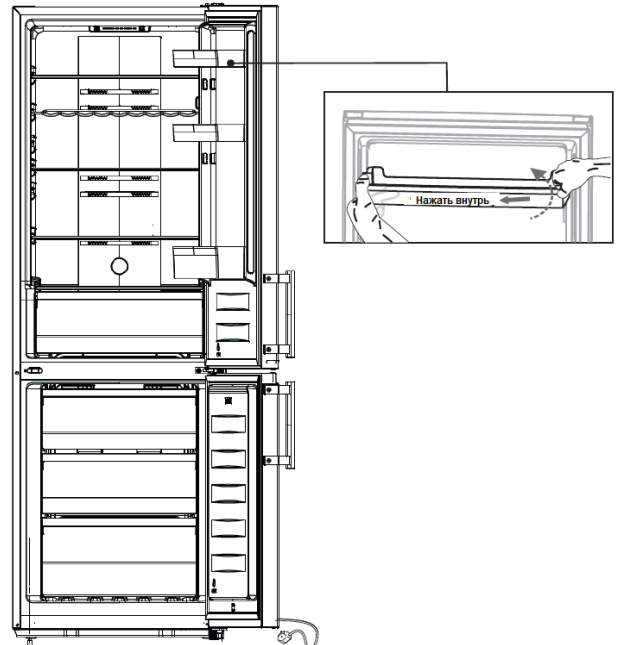
(левосторонняя дверная заглушка)

**Внимание!** По мере необходимости наклонить холодильник назад и поместить его на мягкой поверхности для доступа к его основанию. Обычно для перевешивания дверцы рекомендуются описанные далее действия. Разным моделям холодильников могут соответствовать разные картинки.

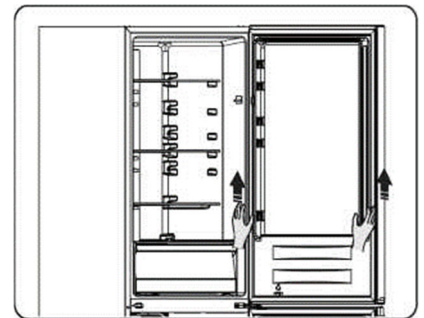
Модели будут указаны на картинке. Если на картинке не будут показаны отдельные части, не обращайтесь на это внимание.

1. Установите холодильник вертикально. Откройте верхнюю дверцу для извлечения всех дверных полок (чтобы не повредить их) и затем закройте дверцу.

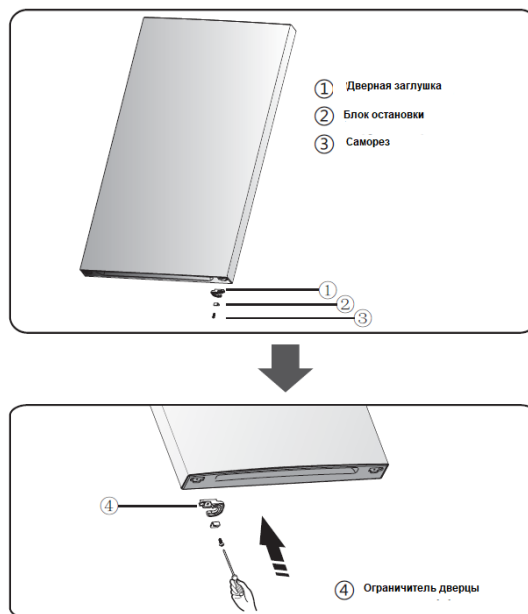
2. Снимите часть ①, затем снимите часть ② с верхней правой стороны холодильника. Выкрутите винты ③ с помощью 8-мм отвертки или гаечного ключа и снимите шарниры ④. Пожалуйста, придерживайте верхнюю часть двери рукой при установке. Используйте шпатель или отвертку с тонким лезвием для рычага ⑤, который находится в верхнем левом углу холодильника.



3. Снимите верхнюю дверцу со среднего шарнира осторожно приподнимая ее прямо и вверх. Затем поместите верхнюю дверцу на мягкую поверхность верхней крышкой наружу.

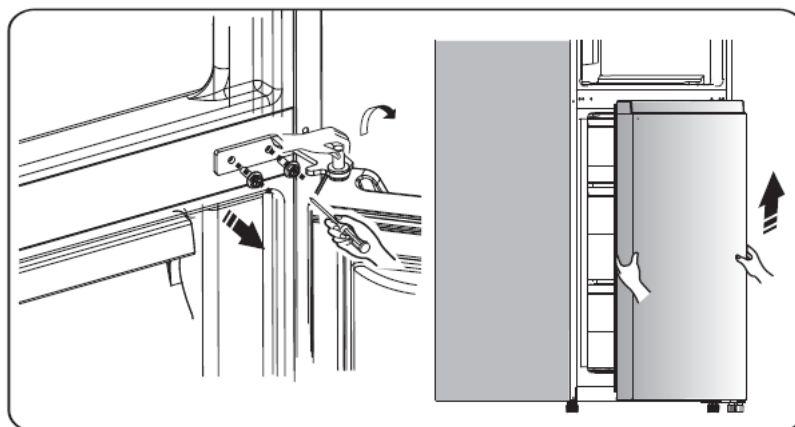


4. Освободите шуруп ③ и снимите часть ② и часть ①. Выполните установку левого ограничителя дверцы ④ (из пластикового пакета) и часть ② (блок остановки) на левую сторону прибора с помощью шурупа ③. Сохраните часть ① для возможного обращения к ней в будущем.

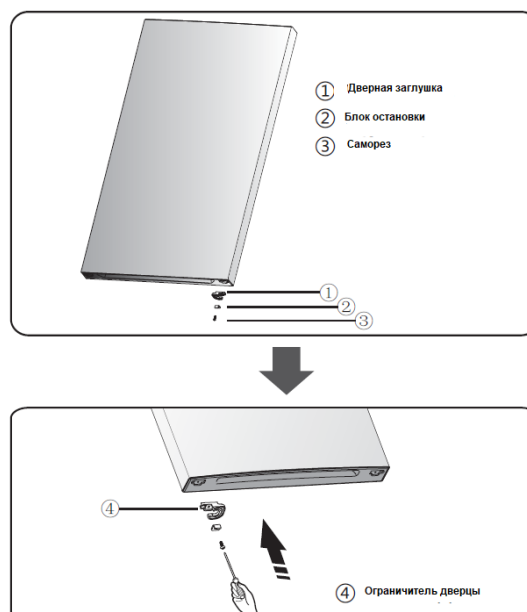


5. Открутите два специальных самонарезающих винта с фланцем, которые используются для крепления средней части петли, затем снимите часть средней петли, которая удерживает нижнюю дверцу на месте.

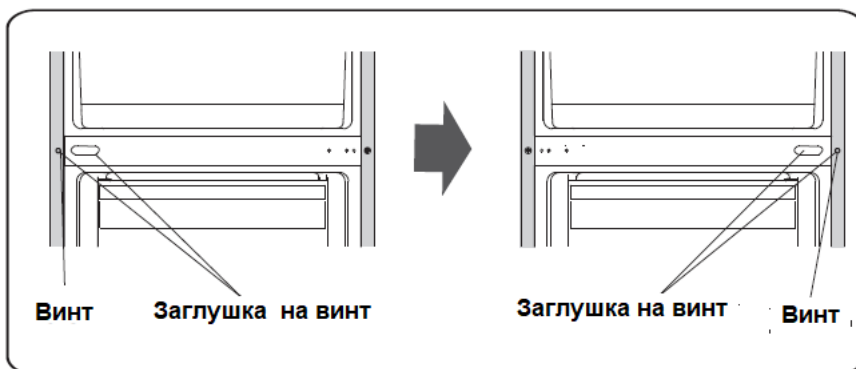
**ПРИМЕЧАНИЕ.** При снятии дверцы следите за шайбой (-ами) между центральным шарниром и верхней частью нижней дверцы, которые могут прилипнуть к дверце. Не потеряйте их.



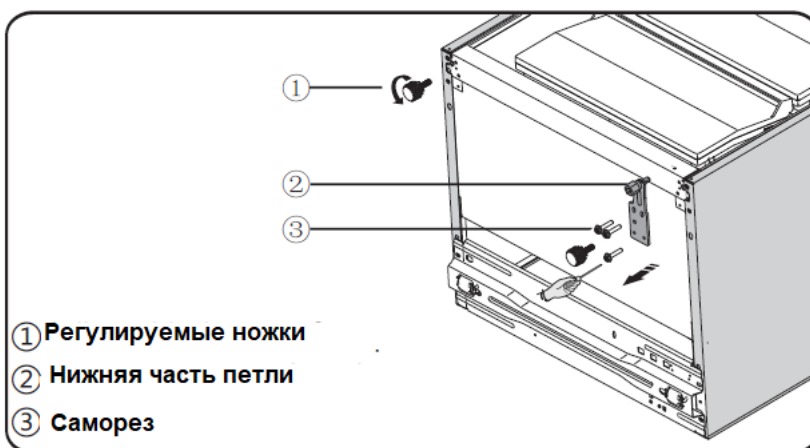
6. Поместите нижнюю дверцу на гладкую поверхность панелью вверх. Выкрутите шуруп ③ и снимите часть ② и часть ①, далее установите левый ограничитель дверцы ④ (из пластикового пакета) и часть ② (блок остановки) на левую сторону с помощью шурупа ③. Сохраните часть ① вместе с прибором для дальнейшего использования.



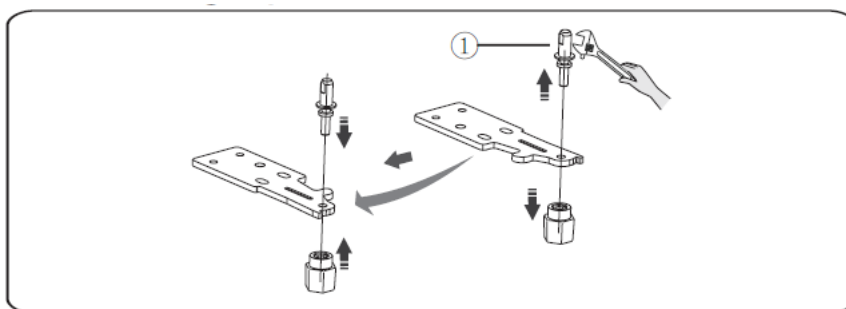
7. Замените винт и крышки винтовых отверстий на средней крышке слева направо (как показано на рисунке ниже).



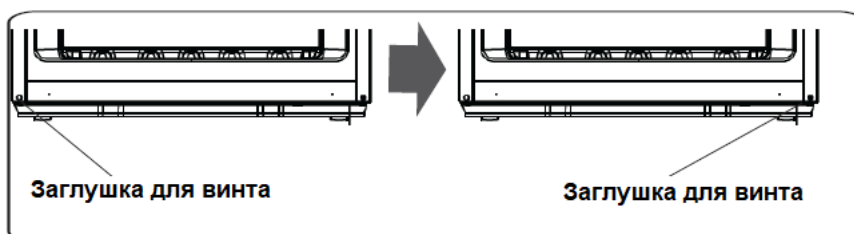
8. Положите холодильник на мягкую пенопластовую упаковку или аналогичный материал. Снимите обе части регулируемых нижних ножек ①, затем снимите нижнюю часть петли ②, открутив специальные самонарезающие винты ③.



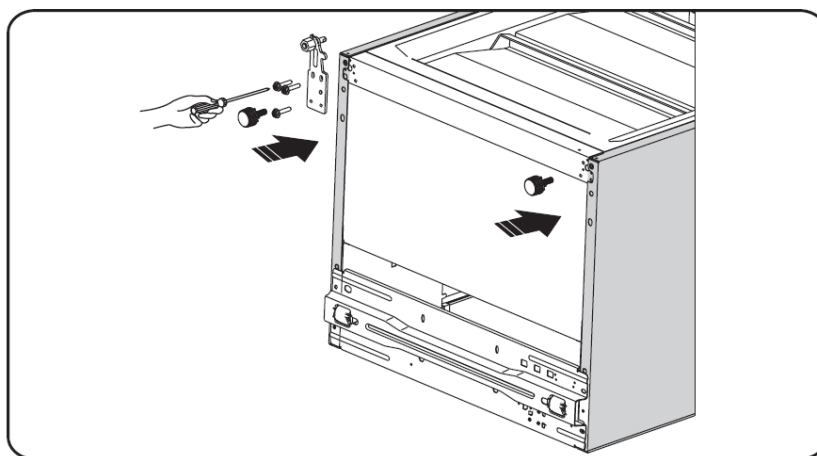
9. Снимите деталь ① с нижней части шарнира (справа), освободите колпачок шарнира, и перенесите его к отверстию на противоположной стороне, затем затените его и установите ① часть на нижний колпачок шарнира.



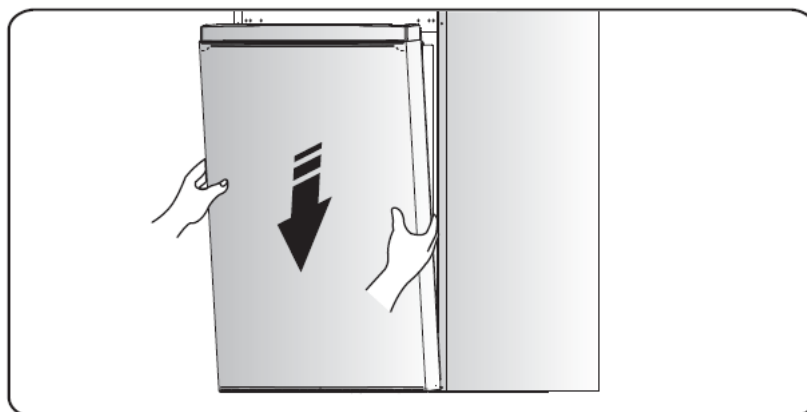
10. Измените заглушки для винтов на нижней крышке слева направо (как показано на рисунке ниже).



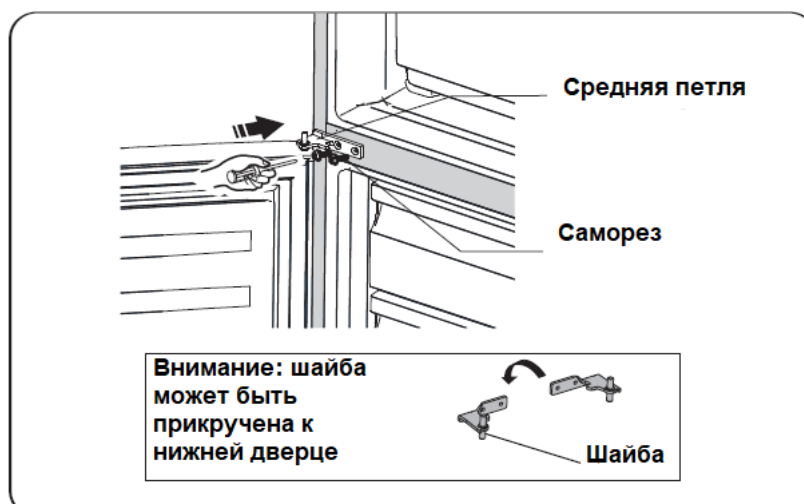
11. Переместите нижнюю часть петли на левую сторону и закрепите ее специальными фланцевыми винтами. Переместите регулируемые нижние части ножек на другую сторону и предварительно закрепите их.



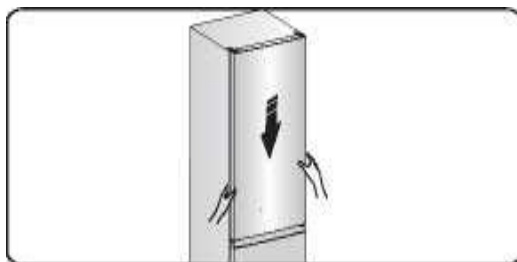
12. Переведите нижнюю дверцу в нужное положение, отрегулируйте нижнюю часть петли, вставьте ось петли в нижнее отверстие нижней двери, затем затяните болты.



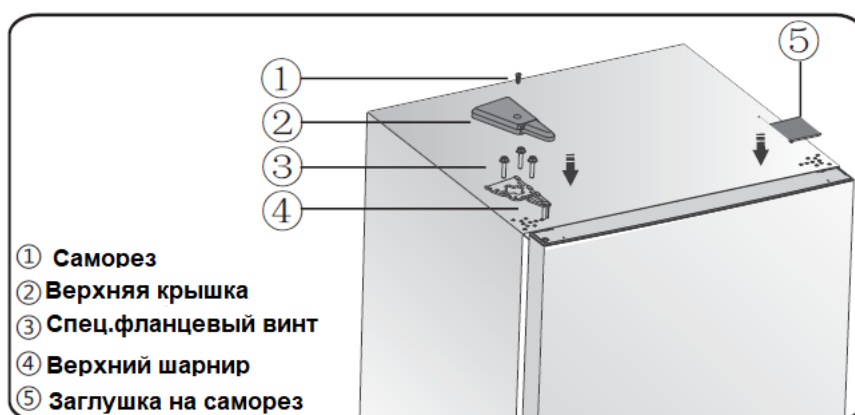
13. Вставьте нижнюю дверцу в штифт нижней петли и придержите ее в этом положении. Поверните среднюю петлю на 180°, переставьте шайбу на оси на нижнюю сторону, отрегулируйте среднюю петлю в нужное положение и установите ее, зафиксировав нижнюю дверь на своем месте.



14. Переведите верхнюю дверь в соответствующее положение. Закрепите уровень двери, проденьте ось среднего шарнира в нижнее отверстие верхней двери.



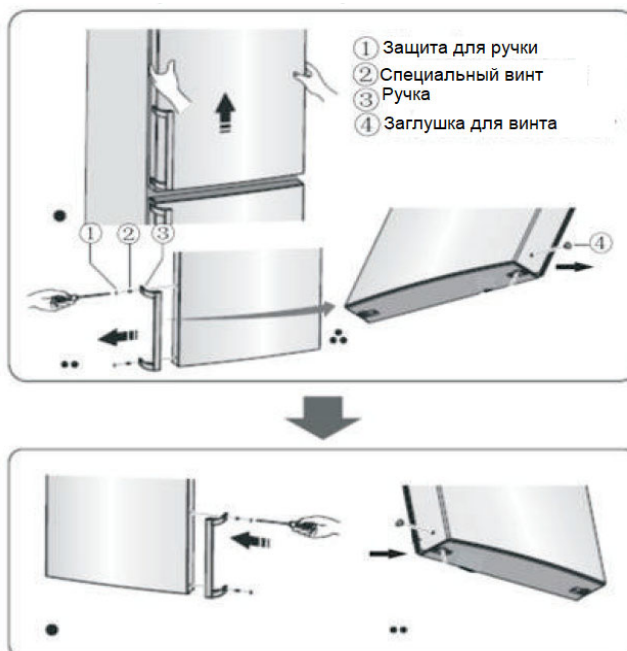
15. Переместите верхнюю дверцу в соответствующее положение, а затем зафиксируйте часть ④ с помощью винтов ③. (Пожалуйста, держите верхнюю дверцу рукой при установке). Установите крышку верхнего шарнира ② в левом углу с помощью винта ①. Установите заглушку для винтов ⑤ в верхнем правом углу холодильника.



16. Откройте верхнюю дверь и установите дверные полки, а затем закройте ее.

**Внимание:** Если у вашего устройства есть ручка, вы должны переустановить ручку, следуя инструкциям ниже.

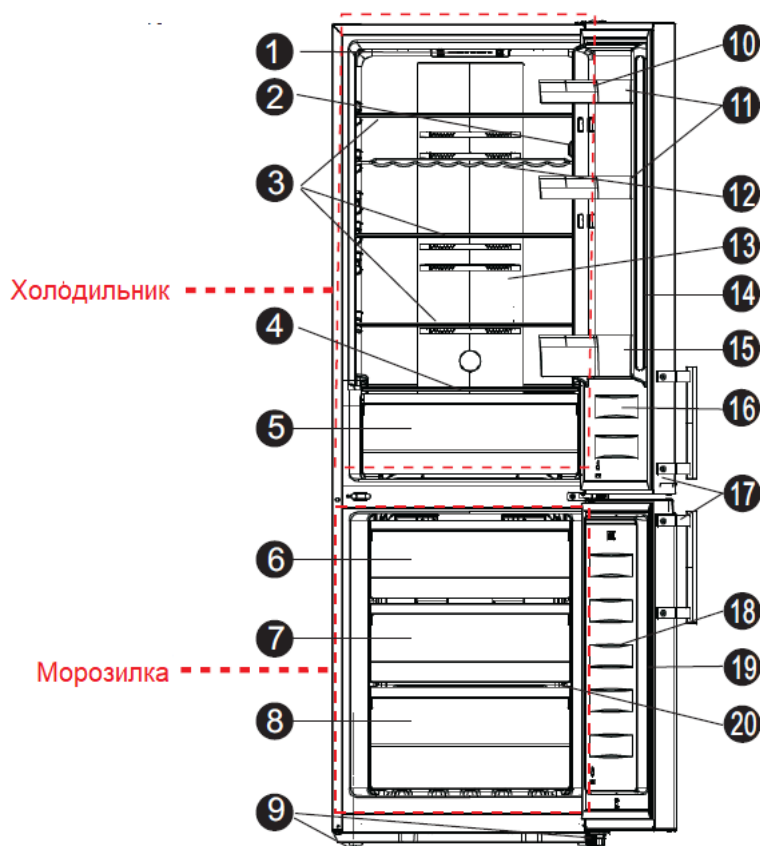
Снимите верхнюю дверцу и поместите ее на гладкую поверхность панелью вверх. Нажмите на часть ① и часть ④, затем ослабьте винты ②. Поменяйте ручку ③ на правую сторону, затем установите винты ②, часть ① и часть ④ по очереди.



## Описание прибора

### Вид на прибор (с дисплеем)

1. Панель дисплея
2. Дверной датчик
3. Стеклопанель
4. Панель контейнера для фруктов и овощей
5. Контейнер для фруктов и овощей
6. Верхний ящик морозильной камеры (Лоток в зависимости от модели)
7. Средний ящик морозильной камеры
8. Нижний ящик морозильной камеры
9. Регулируемые ножки
10. Подставка для яиц (внутри)
11. Верхние полки
12. Винная полка (опционально)
13. Охладитель для холодильника
14. Уплотнитель двери холодильника
15. Нижняя полка
16. Дверь холодильника
17. Ручка морозильной камеры (опционально)
18. Дверь морозильной камеры
19. Прокладка морозильной камеры
20. Охладитель для морозильной камеры

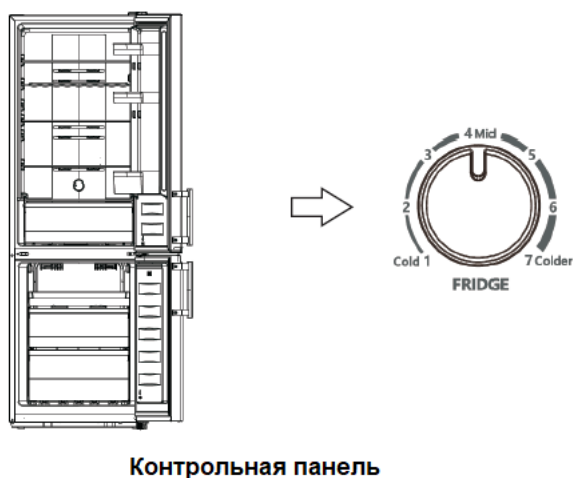


**Внимание:** из-за непрерывной модификации наших продуктов холодильник может немного отличаться от данного руководства по эксплуатации, но его функции и методы использования остаются прежними. Чтобы получить больше места в морозильной камере, снимите установочный кронштейн ящика и встроенный ледогенератор / поворотный лоток для льда (при наличии).

## Панель управления

### Пуск и регулирование температуры

Используйте ваше устройство в соответствии со следующими правилами управления, ваше устройство имеет соответствующие функции, как показано на рисунках ниже.




### Контроль температуры

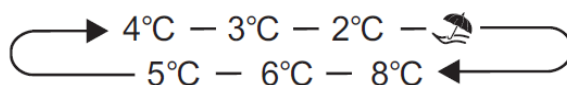
Мы рекомендуем, чтобы при первом запуске вашего холодильника температура была установлена на уровне 4 ° C. Если вы хотите изменить температуру, следуйте инструкциям ниже.


#### Внимание!

Когда вы устанавливаете температуру, вы устанавливаете среднюю температуру для всего холодильника. Температура внутри каждого отсека может отличаться от значений температуры, отображаемых на панели, в зависимости от того, сколько продуктов вы храните и где вы их размещаете. Температура окружающей среды также может влиять на фактическую температуру внутри прибора.


## 1. Холодильник

Нажмите «» для установки температуры холодильника между 2°C и 8°C, при необходимости, и на дисплее отобразятся соответствующие значения в соответствии со следующей последовательностью.



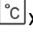
**Примечание.** Когда горит «», включается режим отпуска. Проверьте инструкцию режима отдыха.

## 2. Режимы

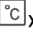
Вы можете выбрать различные режимы в соответствии с вашими требованиями, нажав кнопку «» на панели дисплея, и соответствующий значок будет подсвечен.

Супер Заморозка ()

Супер Заморозка быстро понижает температуру в морозильной камере, поэтому продукты быстрее замораживаются. Это позволяет сохранить витамины и питательные вещества в пище и дольше сохранять ее свежей.

- Вы можете нажать «» (панель дисплея внутри двери) на 3 секунды, чтобы перейти в режим Супер Заморозка.
- Если выбран режим Супер Фриз, лампочка загорится, и температура морозильной камеры будет установлена на -24 ° C.
- В случае когда в морозильной камере лежит большое количество продуктов, которые надо заморозить, пожалуйста, подождите около 24 часов.
- Супер Заморозка автоматически отключается примерно через 52 часа, а затем настройка температуры морозильной камеры вернется к стандартной настройке.

Режим отпуска ()

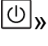
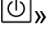
Если вы собираетесь отсутствовать в течение длительного периода времени, нажмите «», чтобы активировать эту функцию.

- Когда включен режим выходного дня, индикатор будет гореть. Температура морозильной камеры будет установлена на -18 ° C, а температура холодильника будет установлена на 15 ° C.

**Внимание!** Не храните пищу в холодильнике во время этого режима.

3. Вкл./ Выкл. ()

Вы можете включить или выключить прибор, нажав эту кнопку.

- Нажмите «» через 3 секунды затем, вы услышите звуковой сигнал, прибор выключится.
- Нажмите «» через 1 секунду после затем, вы услышите звуковой сигнал, прибор будет включен.

Терморегулятор в холодильной камере:

1. При недостаточном охлаждении в камере, установите регулятор температуры на «Холоднее».
2. Для того чтобы установить усредненное охлаждение в камере холодильника, установите регулятор температуры на «Mid».

**Важно!** Высокие температуры окружающей среды (например, в жаркие дни) и более холодные настройки могут привести к непрерывной работе компрессора без остановки! Поэтому не советуем



пользователю установить регулятор температуры на «Холоднее» в нормальном режиме. В то же время, чтобы гарантировать, что продукты в холодильнике находятся в лучшем состоянии хранения, мы также не советуем пользователю устанавливать регулятор температуры в положение «Холоднее» в нормальном режиме.

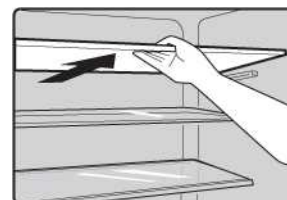
Причина: при высокой температуре окружающей среды компрессор должен работать непрерывно, чтобы поддерживать низкую температуру в приборе.

## Использование прибора

### Аксессуары

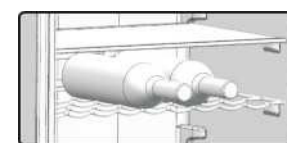
#### Подвижные полки / лотки

- К вашему прибору прилагаются различные стеклянные, пластиковые полки или лотки для хранения - разные модели имеют разные комбинации и функции.
- Стены холодильника оснащены серией направляющих, поэтому полки можно расположить по желанию.



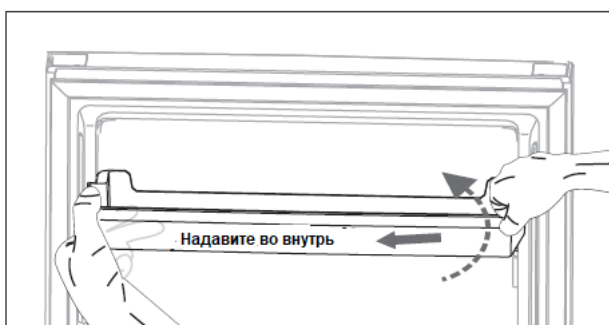
#### Винная полка (опционально)

- Предназначена для хранения вина или напитков в бутылках и может быть вынута для очистки.



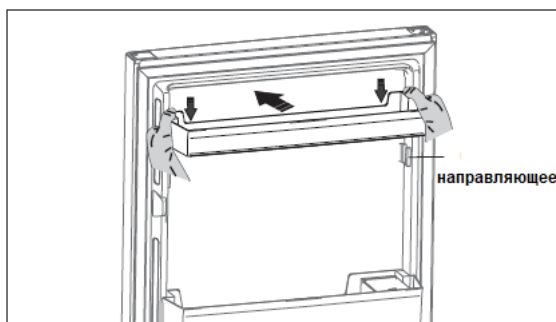
**Внимание:** дверная полка не должна сниматься и устанавливаться пользователем! Если дверная полка повреждена, обратитесь за помощью в сервисную службу. Чтобы заменить дверную полку, выполните следующие действия:

#### Снять дверную полку



Удерживая одну сторону дверной полки, другой рукой вдавите противоположную сторону внутрь, затем поднимите дверную полку. После того, как паз дверной полки был отсоединен от направляющей на двери, снимите полку наклоном вверх.

#### Установить дверную полку



Сначала крепко удерживайте обе стороны дверной полки, установите дверную полку вдоль направляющих на двери, затем опустите ее в нужное место.

**Ящик для овощей**

- Для хранения фруктов и овощей.

**Морозильный ящик**

- Для хранения замороженных продуктов.

**Форма для льда**

- Для приготовления льда и хранения кубиков льда.

**Холодильная камера**

- Для хранения продуктов, которые не нужно замораживать, и разных секций, подходящих для разных видов пищи.

**Морозильная камера**

- Замораживание свежих продуктов и хранение замороженных и глубоко замороженных продуктов в течение длительного периода времени.

**Размораживание пищи**

- В холодильной камере.
- При комнатной температуре.
- В микроволновой печи.
- Обычная или конвекционная печь.
- Продукты после размораживания не следует повторно замораживать.

## Полезные советы и подсказки

**Советы по энергосбережению**

Мы рекомендуем вам следовать приведенным ниже советам для экономии энергии.

- Старайтесь не держать дверь открытой в течение длительного времени, чтобы сохранить энергию.
- Убедитесь, что прибор находится вдали от источников тепла (прямых солнечных лучей, электрической духовки или плиты и т. д.).
- Не устанавливайте температуру ниже необходимой.
- Не храните в приборе теплую пищу или испаряющуюся жидкость.
- Поместите прибор в хорошо проветриваемом, свободном от влаги помещении. Пожалуйста, обратитесь к разделу Установка вашего нового устройства.
- Если на схеме показан правильный режим для ящиков и полок, не регулируйте режим, так как она предназначена для наиболее энергоэффективной конфигурации.

**Советы по охлаждению свежих продуктов**

- Не кладите горячую пищу прямо в холодильник или морозильник, внутренняя температура будет повышаться, в результате чего компрессору придется работать интенсивнее и потреблять больше энергии.
- Оберните продукты пищевой пленкой, особенно если они имеют сильный запах.
- Правильно размещайте пищу, чтобы воздух мог свободно циркулировать вокруг нее.

**Советы по охлаждению**

- Мясо (все типы) заверните в полиэтиленовую упаковку: заверните и положите на стеклянную полку над ящиком для овощей. Всегда соблюдайте сроки хранения продуктов и используйте их в сроки, рекомендованные производителями.
- Приготовленная еда, холодные блюда и т.д. должны быть накрыты и могут быть размещены на любой полке.
- Фрукты и овощи должны храниться в специальном ящике.
- Сыр следует завернуть в герметичную пленку или полиэтиленовую пленку.
- Молочные бутылки должны иметь крышку и храниться в дверных полках.

### Советы по заморозке продуктов

- При первом запуске или после периода простоя дайте прибору по крайней мере 2 часа на более высоких настройках, прежде чем положить еду в отсек.
- Приготовьте еду небольшими порциями, чтобы она была быстро и полностью заморожена и чтобы впоследствии можно было разморозить только необходимое количество.
- Заверните продукты в воздухонепроницаемую алюминиевую фольгу или полиэтиленовые упаковки.
- Не допускайте прикосновения свежих, незамерзших продуктов к продуктам, которые уже заморожены, чтобы избежать повышения температуры последних.
- Продукты со льдом, если их употреблять сразу после извлечения из морозильного отделения, могут вызвать ожоги от замерзания кожи.
- Рекомендуется маркировать и датировать каждую замороженную упаковку, чтобы отслеживать время хранения.

### Советы по хранению замороженных продуктов

- Убедитесь, что замороженные продукты правильно хранятся в магазине розничной торговли.
- После размораживания продукты быстро портятся, и их не следует повторно замораживать. Не превышайте срок хранения, указанный производителем пищевых продуктов.

### Выключение вашего прибора

Если прибор необходимо отключить на длительный период, необходимо предпринять следующие шаги для предотвращения образования плесени на приборе.

1. Удалите всю еду.
2. Выньте вилку из розетки.
3. Очистите и высушите внутреннюю поверхность.
4. Убедитесь, что все двери слегка приоткрыты, чтобы обеспечить циркуляцию воздуха.

### Чистка и уход

По гигиеническим причинам прибор (включая внешние и внутренние принадлежности) следует регулярно чистить не реже одного раза в два месяца.

**Внимание!** Прибор не должен быть подключен к электросети во время чистки. Опасность удара током! Перед чисткой выключите прибор и выньте вилку из розетки.

### Внешняя уборка

Чтобы поддерживать хороший внешний вид вашего прибора, вы должны регулярно чистить его.

- Протрите панель управления чистой мягкой тканью.
- Распыляйте воду на чистящую ткань, не распыляйте ее непосредственно на поверхность прибора. Это помогает обеспечить равномерное распределение влаги на поверхности.
- Очистите двери, ручки и поверхности корпуса мягким моющим средством, а затем вытрите насухо мягкой тканью.

### Внимание!

- Не используйте острые предметы, так как они могут поцарапать поверхность.
- Не используйте для чистки растворители, автомобильные моющие средства, хлорсодержащие средства, эфирное масло, абразивные чистящие средства или органические растворители, такие как бензол. Они могут повредить поверхность прибора и стать причиной пожара.

### Внутренняя уборка

Вы должны регулярно чистить внутренности холодильника. Это будет легче чистить, когда внутри нет больших объемов продуктов.

- Протрите внутреннюю поверхность холодильника со слабым раствором бикарбоната соды, а затем ополосните теплой водой с помощью отжатой губки или ткани. Вытрите насухо перед

заменой полок и корзин.

- Тщательно высушите все поверхности и съемные детали.

- Хотя это устройство автоматически размораживается, на внутренних стенках морозильного отделения может образоваться лед, если дверь морозильника часто открывать или держать открытой слишком долго. Если количество льда слишком большое, выберите время, и действуйте следующим образом:

1. Извлеките все ящики и камеры хранения, отключите прибор от электросети и оставьте двери открытыми. Тщательно проветривайте помещение, чтобы ускорить процесс оттаивания.

2. По окончании разморозки почистите морозильник, как описано выше.

**Внимание!** Не используйте острые предметы для удаления льда из морозильной камеры. Только после полного высыхания прибор должен быть снова включен и подключен к электрической розетке.

#### **Очистка прокладок**

Следите за тем, чтобы прокладки были чистыми. Липкая еда и напитки могут привести к прилипанию прокладок к корпусу холодильника и разрыву при открытии двери. Промойте прокладки мягким моющим средством и теплой водой. Промойте и высушите его после очистки.

**Внимание!** Только после того, как прокладки полностью высохнут, прибор должен быть включен.

#### **Замена светодиодной подсветки:**

**Внимание!** Светодиодная лампа должна быть заменена специалистом. Если светодиодный индикатор поврежден, обратитесь за помощью в сервисную службу. Чтобы заменить светодиодную подсветку, можно выполнить следующие шаги:

1. Отключите прибор.
2. Снимите крышку подсветки, потянув вверх и наружу.
3. Держите крышку подсветки одной рукой и удерживайте ее другой рукой, нажимая защелку разъема.
4. Замените светодиодную подсветку и правильно зафиксируйте ее.

## Возможные проблемы

Если у вас возникли проблемы с вашим устройством или вы обеспокоены тем, что оно не работает должным образом, вы можете выполнить несколько простых проверок, прежде чем обращаться в службу поддержки, см. ниже.

**Внимание!** Не пытайтесь отремонтировать прибор самостоятельно. Если проблема не устраняется после выполнения указанных ниже проверок, обратитесь к квалифицированному электрику, авторизованному сервисному инженеру или в магазин, в котором вы приобрели изделие.

Проблема	Возможная причина и решение
Прибор не работает исправно	Проверьте, правильно ли подключен шнур питания к розетке.
	Проверить предохранитель и цепь питания. Заменить предохранитель по мере необходимости.
	Это нормально, что прибор не работает в ходе автоматического размораживания. Или холодильник может не работать на протяжении короткого времени сразу после его включения. Это необходимо для защиты компрессора.
Запахи в отделениях холодильника	Требуется очистка внутренних поверхностей.
	Запах может быть от некоторых продуктов, емкостей, упаковки.
Шум в ходе работы прибора.	Перечисленные ниже звуки считаются нормой: <ul style="list-style-type: none"> <li>• Шумы от работающего компрессора.</li> <li>• Шум от движения воздуха вентилятора морозильного отделения или других отделений</li> <li>• Булькающий звук, идентичный звуку кипения воды. Хлопающий звук в ходе автоматического размораживания.</li> <li>• Пощелкивание перед началом работы компрессора.</li> </ul>
	Прочие необычные шумы могут возникнуть по указанным ниже причинам и потребуют от вас проверки и выполнения определенных действий: <ul style="list-style-type: none"> <li>• Не выровнен корпус холодильника.</li> <li>• Задняя стенка прибора касается стены.</li> <li>• Падающие/перекатывающиеся бутылки или емкости.</li> </ul>
Длительная работа компрессора	Шум работающего компрессора считается нормой. Компрессор будет усиленно работать при следующих обстоятельствах: Температура настроена холоднее, чем требуется. В холодильнике недавно разместили большой объем теплых продуктов. Слишком высокая температура окружающей среды. Слишком часто и на длительное время открываются дверцы холодильника. Это может иметь место после установки прибора или после его длительного отключения.
Внутри отделения образуется слой инея	Проверьте чтобы воздухопроводы не были заблокированы продуктами и убедитесь в том, что размещенные продукты не препятствуют достаточной вентиляции. Убедитесь в плотности закрывания дверцы. Для удаления инея обратитесь к разделу по очистке.
Температура внутри прибора слишком теплая.	Слишком часто и надолго дверцы остаются открытыми; дверцы заблокированы каким-то препятствием; не соблюдаются расстояния от ближайших препятствий до боковых поверхностей, задней и верхней крышек холодильника.
Температура внутри прибора слишком холодная	Измените настройку в сторону повышения температуры. Смотрите раздел «Панель управления».
С трудом закрываются дверцы.	Убедитесь в том, что верхняя часть холодильника имеет отклонение назад на 10-15 мм для самозакрывания дверцы. Возможно, что закрыванию мешает препятствие внутри отделения.
На пол вытекает вода.	Неправильно установлен поддон для сбора воды (находится в нижней части прибора). Возможно, неправильно расположен дренажный носик для направления воды в поддон. Блокирован дренажный канал. Вам необходимо отодвинуть холодильник от стены и проверить поддон и дренажный носик.
Не работает подсветка	Повреждена лампа подсветки. Смотрите раздел по замене лампы. Система контроля заблокировала подсветку из-за частого или длительного открывания дверей. Закройте, а затем снова откройте дверцу.

## Утилизация прибора

Запрещается утилизировать данный прибор как бытовые отходы.

### Упаковочные материалы

Упаковочные материалы с символом переработки подлежат вторичной переработке. Утилизируйте упаковку в подходящий контейнер для сбора отходов.

### Перед утилизацией прибора

1. Вытащите вилку из розетки.
2. Отключите шнур питания и отсоедините его от сетевой вилки.

**Внимание!** Холодильники содержат хладагент и газы в своей изоляции. Хладагент и газы должны утилизироваться профессионально, так как они могут привести к травмам глаз или возгоранию. Убедитесь, что трубки контура хладагента не повреждены.

Правильная утилизация продукта	
	<p>Этот символ на продукте или в его упаковке указывает на то, что этот продукт нельзя рассматривать как бытовые отходы. Вместо этого его следует доставить в соответствующий пункт сбора отходов для переработки электрического и электронного оборудования. Убедившись в правильной утилизации этого продукта, вы сможете предотвратить возможные негативные последствия для окружающей среды и здоровья человека, которые могут быть вызваны неправильным обращением с отходами этого продукта. Для получения более подробной информации об утилизации этого продукта обратитесь в местное правительство, службу утилизации бытовых отходов или в магазин, где вы приобрели продукт.</p>

**Для того, чтобы пища не испортилась, соблюдайте следующие инструкции:**

- Открытие дверцы в течение длительного времени может привести к значительному повышению температуры в отсеках прибора.
- Регулярно очищайте поверхности, которые могут соприкасаться с пищевыми продуктами и дренажными системами.
- Храните сырое мясо и рыбу в подходящих контейнерах в холодильнике, чтобы они не соприкасались с другими продуктами и не капали на них.
- Ящики морозильника, отмеченные двумя звездами, подходят для хранения предварительно замороженных продуктов, хранения или приготовления мороженого и приготовления кубиков льда.
- Ящики морозильника, отмеченные одной, двумя и тремя звездами, не подходят для замораживания свежих продуктов.

№ п/п	Тип отделения	Рекоменд. темп. хранения [°C]	Подходящие продукты
1	Холодильник	+2~+8	Яйца, вареные продукты, упакованные продукты, фрукты и овощи, молочные продукты, пирожные, напитки и другие продукты, которые не подходят для замораживания.
2	(***)*- Морозильник	≤-18	Морепродукты (рыба, креветки, моллюски), пресноводные продукты и мясные продукты (рекомендуется хранить в течение 3 месяцев, чем дольше срок хранения, тем хуже вкус и питательность), подходит для замороженных свежих продуктов.
3	***- Морозильник	≤-18	Морепродукты (рыба, креветки, моллюски), пресноводные продукты и мясные продукты (рекомендуется хранить в течение 3 месяцев, чем дольше срок хранения, тем хуже вкус и питательность), не подходят для замороженных свежих продуктов.
4	**_ Морозильник	≤-12	Морепродукты (рыба, креветки, моллюски), пресноводные продукты и мясные продукты (рекомендуется хранить в течение 2 месяцев, чем дольше время хранения, тем хуже вкус и питательность), не подходят для замороженных свежих продуктов.
5	*_ Морозильник	≤-6	Морепродукты (рыба, креветки, моллюски), пресноводные продукты и мясные продукты (рекомендуется хранить в течение 1 месяца, чем дольше время хранения, тем хуже вкус и питательность), не подходит для замороженных свежих продуктов.
6	0-звезд	-6~0	Свежая свинина, говядина, рыба, курица, некоторые упакованные обработанные продукты и т.д. (Рекомендуется употреблять в течение одного дня, желательно не позднее 3 дней). Частично инкапсулированные обработанные продукты (незамораживающие продукты)
7	Фреш зона	-2~+3	Свежая / замороженная свинина, говядина, курица, пресноводные продукты и т.д. (7 дней ниже 0 °C и выше 0 °C рекомендуется употреблять в течение этого дня, предпочтительно не более 2 дней). Морепродукты (менее 0 в течение 15 дней, не рекомендуется хранить выше 0 °C)
8	Холодильное отделение	0~+4	Свежая свинина, говядина, рыба, курица, приготовленная пища и т.д. (Рекомендуется употреблять в течение одного дня, желательно хранить не более 3 дней)
9	Вино	+5~+20	Красное вино, белое вино, игристое вино и т. д.

**Внимание!** Пожалуйста, храните различные продукты в соответствии с отсеками или целевой температурой хранения ваших продуктов.

Если холодильное устройство оставлено пустым в течение длительного времени, выключите его, разморозьте, очистите, высушите и оставьте дверцу открытой, чтобы предотвратить образование плесени внутри устройства.

## Основные характеристики

Номинальное напряжение/частота	220~240 В/ 50Гц
Номинальный ток	0,6А
"Класс защиты от поражения электрическим током"	I
Хладагент и его масса	R600a(30гр)
Изоляционный газ	Циклопентан
Объем холодильного отделения ,л	207 л
Объем морозильного отделения,л	80 л
Класс энергоэффективности	A+
Уровень энергопотребления в год	275 кВт. ч/год
Климатический класс	SN, N, ST
Замораживающая способность за сутки	9 кг/сут
Максимальный уровень шума	38 дБ
Максимальное время сохранения замораживающей способности при сбое в электропитании	16 ч
Режим No Frost (холодильник/морозильник)	Да/Да
Возможность перевешивания дверцы	Да
Режим Супер-заморозки Super Freezing (морозильник)	Да
Режим отпуска Holiday	Да

Производитель не берет на себя ответственность за ошибки в данной инструкции, возникшие в процессе печати. Производитель имеет право вносить в свои изделия изменения, которые он сочтет полезными для своих изделий, сохраняя при этом основные характеристики.



Страна происхождения – Китай.

**Изготовитель:** Hisense (Shandong) Refrigerator Co., Ltd/ Хайсенсе (Шаньдун) Рефриджератор Ко., Лтд, No. 8 Hisense Road, Nancun Town, Pingdu, Qingdao, Shandong, P.R. China/№8 Хайсенсе Роад, Нанцун Таун, Пинду, Циндао, Шаньдун, Китай

**Импортер:** ООО "ШМИТ КОМПАНИ" (ИНН/КПП: 9701028836/772201001, ОГРН 1167746066509, Юридический, фактический и почтовый адрес: 109052, г. Москва, ул. Смирновская, д. 25, стр.12, ком. 07)

**Организация, уполномоченная на принятие претензий от покупателя:**

**ООО "ШМИТ КОМПАНИ"** (ИНН/КПП: 9701028836/772201001, ОГРН 1167746066509, Юридический, фактический и почтовый адрес: 109052, г. Москва, ул. Смирновская, д. 25, стр.12, ком. 07)

При возникновении гарантийного случая необходимо обращаться в авторизованные сервисные центры. Список авторизованных сервисных центров обслуживания в Вашем городе указан в данном руководстве по эксплуатации. Если в Вашем городе отсутствует авторизованный сервисный центр, Вам следует обратиться в магазин, где Вы приобрели товар.

Получить информацию о сервисном обслуживании в Вашем городе Вы можете по телефонам:

Горячей линии: 8 800 350 14 01

Сервисной поддержке: 8 (499) 113-42-42

WhatsApp: 8 (499) 281-65-87

и на сайте [www.schaublorenz.ru](http://www.schaublorenz.ru)

Срок гарантии – 12 месяцев

Срок службы – 5 лет

Дата изготовления – указана на изделии

Настоящая информация является частью сопроводительной технической документации, прилагаемой к товару. Изготовитель постоянно работает над совершенствованием конструкции и технических характеристик выпускаемой продукции.

Изготовитель оставляет за собой право на внесение изменений в конструкцию, оснащение и технические характеристики прибора без предварительного уведомления. Ассортимент выпускаемой продукции постоянно обновляется и расширяется, информация в настоящем издании может периодически меняться.

По истечении срока службы техника не обслуживается, запасные части не поставляются, авторизованный центр вправе отказать в ремонте. Дальнейшая эксплуатация может повлечь невозможность нормального использования товара. Товар необходимо передать специализированным компаниям, которые занимаются утилизацией данного вида продукции.



### Утилизация упаковки

Упаковка изготовлена из экологически чистых материалов, которые можно без ущерба для окружающей среды подвергать переработке, складировать на специальных полигонах для хранения отходов и утилизировать. Упаковочные материалы имеют соответствующую маркировку.

Отслужившее изделие нужно сделать непригодным для использования. Для этого отсоедините прибор от электросети и обрежьте присоединенный кабель, так как он может представлять опасность для играющих детей.

Символ на изделии или его упаковке указывает, что оно не подлежит утилизации в качестве бытовых отходов. Изделие следует сдать в соответствующий пункт приема электронного и электрооборудования для последующей утилизации. Соблюдая правила утилизации изделия, вы можете предотвратить причинение ущерба окружающей среде и здоровью людей, который возможен вследствие неподобающего обращения с подобными отходами. За более подробной информацией об утилизации изделия просьба обращаться к местным властям, в службу по вывозу и утилизации отходов или в магазин, в котором вы приобрели изделие.

