



DSJ 950 SS Пристенная горизонтальная вытяжка шириной 90 см



LED

ОПИСАНИЕ

Пристенная горизонтальная вытяжка шириной 90 см

ЛАЙФСТАЙЛ

Easy

ЦВЕТ



КОД

REF. 40484832
EAN. 8421152157305

ХАРАКТЕРИСТИКИ

Пристенная горизонтальная вытяжка на 90 см

Мотор Double Tourbine с двойной турбиной

Панель управления с механическими кнопками

Индикатор включения

3 скорости

2 алюминиевых 3-слойных жировых фильтра

Жировой фильтр можно мыть в посудомоечной машине

Рамка высотой 45 мм по периметру

Лампа светодиодная 1*3 Вт

Вытяжка работает в режиме отвода

Антивозвратный клапан в комплекте

Производительность: мин.235 м3/ч – макс.433 м3/ч

Уровень шума: мин.43 дБ – макс.58 дБ

В комплекте: переходник 150/120 мм, европейская вилка

Класс энергоэффективности: D

Класс гидродинамической эффективности: E

Класс эффективности освещения: A

Класс эффективности фильтрации жира: D

Максимальная номинальная мощность, Вт: 113

Сделано в Португалии

Для режима рециркуляции необходимо приобрести комплект

рециркуляции и в дальнейшем угольный фильтр для замены

отработанного из комплекта рециркуляции

Опционально приобретается:

комплект рециркуляции со стандартным угольным фильтром
для использования с коробом воздуховода: CFH 15200 L3C код
113290018

комплект рециркуляции с регенерируемым угольным
фильтром (на 3-6 лет) для использования с коробом
воздуховода: RFH 15200 L3C код 113290010

стандартный угольный фильтр: C1RTK код 113290015,
требуется 1 шт.

регенерируемый угольный фильтр: R1RTK код 113290009,
требуется 1 шт.

ГАБАРИТНЫЕ РАЗМЕРЫ

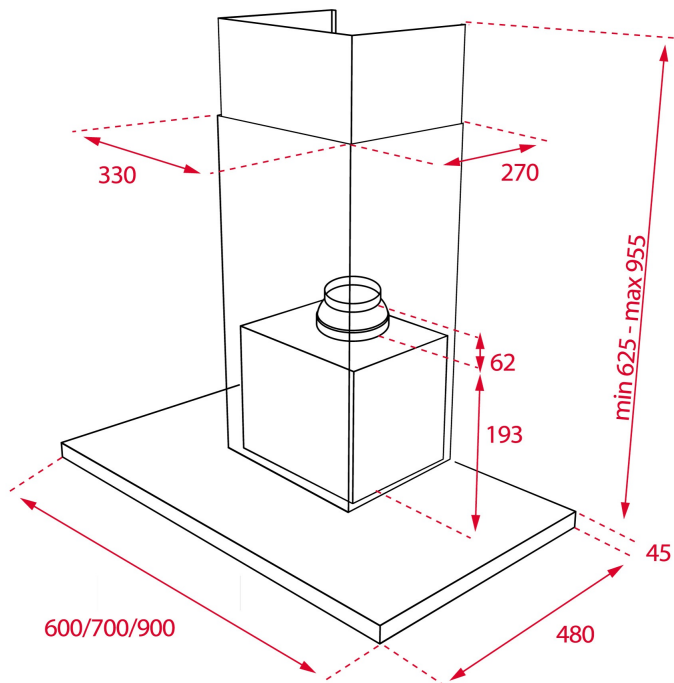
Высота изделия (мм): 670-
1000

Ширина изделия (мм): 900

Глубина изделия (мм): 480

Длина изделия (мм):

Вес нетто (кг): 15,33



ТЕХНИЧЕСКИЕ ХАРАКТЕРИСТИКИ

КОНКРЕТНЫЕ ОСОБЕННОСТИ

Сертификаты: CE; CB; Rohs

Ø выхода (мм): 150

Энергопотребление внутренней подсветки (Вт): 3

Тип вилки: Schuko plug

Номинальное напряжение (В): 220/240

Частота (Гц): 50

Общая мощность вытяжки (Вт): 113

Количество двигателей: 1

Мощность двигателя (Вт): 110

АКСЕССУАРЫ

Обратный клапан: Да

Уменьшающий переходник для выхода: Да

Дополнительный угольный фильтр: C1RTK

МОДЕЛИ

Количество фильтров: 3

Количество скоростей: 3



DSJ 950 SS

ЭНЕРГЕТИЧЕСКАЯ МЕТКА

