

ВАРОЧНЫЕ ПОВЕРХНОСТИ

Инструкция по установке и эксплуатации

Уважаемый потребитель!

Благодарим Вас за приобретение продукции KRONAsteel. Мы надеемся, что данный прибор оправдает Ваши ожидания и станет прекрасным помощником на Вашей кухне. Для правильной и безопасной эксплуатации прибора, пожалуйста, ознакомьтесь со всеми пунктами данной инструкции. Просим Вас сохранять эту инструкцию на весь срок службы данного прибора.

В начале инструкции Вы узнаете о некоторых важных условиях безопасной работы прибора. Чтобы Ваш прибор длительное время находился в прекрасном состоянии, мы приводим множество полезных советов по уходу и чистке. Также эта инструкция даёт некоторые советы по экономии электроэнергии.

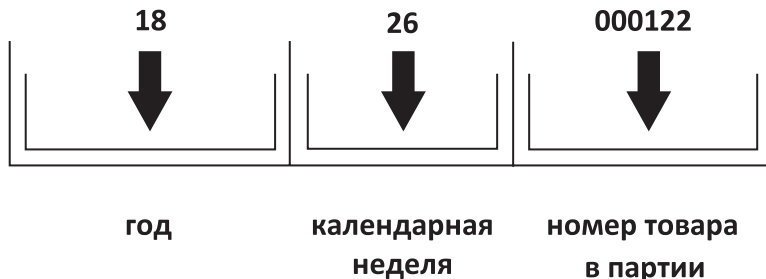
На случай, если когда-нибудь в процессе эксплуатации прибора возникнут неполадки, на последних страницах этой инструкции Вы сможете найти советы, как самостоятельно устранить мелкие неисправности.

Ваш новый прибор изготовлен из высококачественных материалов и полностью соответствует всем стандартам ЕЭС.

Наша бытовая техника постоянно совершенствуется, улучшаются характеристики приборов, обновляется дизайн, поэтому рисунки и обозначения в инструкции могут несколько отличаться от приобретённой Вами модели.

Желаем Вам приятного аппетита!

Дата изготовления прибора содержится в его серийном номере. Серийный номер прибора указан на внутренней этикетке, которая размещена на вытяжке. Расшифровка серийного номера.



В данном примере прибор изготовлен на 26 неделе 2018 года.

СОДЕРЖАНИЕ

СОВЕТЫ И УКАЗАНИЯ ПО БЕЗОПАСНОСТИ

Перед подключением нового прибора.....	2
Указания по безопасности.....	2
Как избежать повреждений прибора	4
Рекомендации по утилизации.....	4
Комплектация.....	5
Технические характеристики стеклокерамических варочных поверхностей	5


ВАША НОВАЯ СТЕКЛОКЕРАМИЧЕСКАЯ ВАРОЧНАЯ ПОВЕРХНОСТЬ

Виды конфорок.....	7
Пульт управления.....	8
Таймер	10
Посуда и экономия электроэнергии	13
Основные рекомендации по приготовлению пищи	14
Чистка и уход за варочной поверхностью	16
Возможные неисправности	18

УСТАНОВКА СТЕКЛОКЕРАМИЧЕСКОЙ ВАРОЧНОЙ ПОВЕРХНОСТИ

Установка	19
Подключение к электросети	21
Обслуживание и ремонт	23

Производитель оставляет за собой право вносить изменения в конструкцию с целью улучшения характеристик продукции.

Изделие произведено в соответствии с европейскими стандартами и сертифицировано CE, TÜV, ISO 9001, 

TM KRONAsteel

КРОНАмаркт ГмбХ, Германия, Эшборн, 65760, Венче Билдинг, Мергенталераллее 10-12

Импортер: ООО «Сигма Трейд», 196607, г. Санкт-Петербург, г. Пушкин, ул. Оранжевая, д. 48, лит. А, оф. 38

СОВЕТЫ И УКАЗАНИЯ ПО БЕЗОПАСНОСТИ

Внимание!

Во избежание поломки перед включением стеклокерамической варочной поверхности в холодное время года, необходимо выдерживать ее в распакованном виде при комнатной температуре не менее 2-х часов.

ПЕРЕД ПОДКЛЮЧЕНИЕМ НОВОГО ПРИБОРА

После снятия упаковки убедитесь, что изделие и шнур питания не имеют повреждений. В противном случае не подключайте прибор к электрической сети и обратитесь к продавцу.

Имейте в виду, что изменение или попытки изменения технических характеристик данного изделия, сопряжены с риском. Не разбирайте и не трогайте ничего внутри стеклокерамической варочной поверхности. При необходимости обращайтесь в Службу сервиса.

Монтаж и электрическое подключение варочной панели должны быть выполнены имеющим на это разрешение квалифицированным специалистом сервисного центра в соответствии с инструкцией по монтажу и действующими правилами и нормативами. Гарантия не распространяется на возможные неисправности, вызванные не соблюдением этого требования.

УКАЗАНИЯ ПО БЕЗОПАСНОСТИ

Лица, пользующиеся стеклокерамической варочной поверхностью, обязаны знать правила безопасного обращения с бытовыми электрическими приборами и внимательно изучить данную инструкцию.

Прибор должен быть подключен к надежной системе заземления, соответствующей действующим нормам электрической безопасности. При любых вмешательствах необходимо убедиться, что оборудование **ОТКЛЮЧЕНО** от электрической сети. Производитель снимает с себя любую ответственность за ущерб, который может быть причинен людям и имуществу, в случае отсутствия или не качественного заземления прибора.

Данная стеклокерамическая варочная поверхность может использоваться только взрослыми. Следите за тем, чтобы дети не трогали органы управления и не играли с прибором.

Внешние компоненты оборудования во время приготовления пищи нагреваются до высоких температур, оставаясь горячими в течение некоторого периода после выключения. Не прикасайтесь сами и не разрешайте детям подходить близко к оборудованию до тех пор, пока оно не остынет.

При использовании близко расположенной к оборудованию электрической розетки следите за тем, чтобы шнуры электрических кабелей питания, используемых электробытовых приборов, не касались тех участков стеклокерамической варочной поверхности, которые могут нагреваться, и располагались достаточно далеко от ее горячих частей.

Инструкция по установке и эксплуатации

Провода электропитания должны быть прикреплены к кухонному столу, чтобы они не соприкасались с горячими частями стеклокерамической варочной поверхности.

Периодически (не реже одного раза в полгода) проверяйте состояние электрического шнура питания. При обнаружении каких-либо дефектов: трещины, следы оплавлений, затверждение материала, немедленно обращайтесь в сервисную службу. Во избежание опасности замены электрического шнура питания должна производить сервисная служба или аналогичный квалифицированный персонал.

Данная стеклокерамическая варочная поверхность предназначена только для приготовления пищи, и ее никогда не следует использовать для обогрева помещения, для сушки белья над ней.

При перегреве жиры и масло легко воспламеняются. Поэтому следует готовить пищу в жире или в масле, например, в случае жарки картофеля во фритюре, только под непрерывным присмотром.

ЗНАЙТЕ! Нельзя тушить воспламенившееся масло или жир водой. Посуду с воспламенившимся маслом или жиром следует плотно накрыть крышкой, или плотным материалом, препятствующим доступу кислорода к пламени.

Никогда не кладите легковоспламеняющиеся предметы на стеклокерамическую варочную панель или под нее в ящик кухонной мебели. Существует опасность их возгорания.

Содержите оборудование в чистоте. Остатки пищи могут явиться причиной пожара.

Попадание жидкости между дном посуды и горячей конфоркой вызывает резкое парообразование. Под давлением пара кастрюля может неожиданно подскочить вверх. Опасайтесь получения травмы! Дно посуды и поверхность конфорки всегда должны быть сухими.

Сколы и трещины на стеклокерамической варочной поверхности могут привести к поражению электрическим током. В случае их обнаружения немедленно выключите прибор и отключите его от электрической сети.

В случае поломки отключите стеклокерамическую варочную поверхность от электрической сети. **Не эксплуатируйте неисправное оборудование, это опасно.** Не пытайтесь самостоятельно чинить стеклокерамическую варочную поверхность. Ремонт, выполняемый неквалифицированными лицами, может привести к повреждениям оборудования и несчастным случаям. Прежде всего, обратитесь к данной инструкции. Если в ней отсутствует нужная Вам информация, обратитесь в ближайший сервисный центр. Ремонт данного оборудования может выполняться только уполномоченным сервисным центром. Всегда требуйте использовать при ремонте фирменные запасные части.

Инструкция по установке и эксплуатации

КАК ИЗБЕЖАТЬ ПОВРЕЖДЕНИЙ ПРИБОРА

Стеклокерамика нечувствительна к резким перепадам температур и является по отношению к ним очень прочным материалом. Однако, она может подвергаться и другим видам воздействий, например, механическим, к которым ее устойчивость ниже.

Не используйте стеклокерамическую варочную поверхность в качестве подставки для различных предметов или рабочего стола.

Не пользуйтесь кастрюлями из чугуна или с поврежденным дном, имеющими грубую поверхность или заусенцы. При передвижении таких кастрюль по варочной поверхности могут возникнуть царапины.

Никогда не ставьте на включенную конфорку пустую посуду, в особенности, эмалированную и алюминиевую. Это может привести к повреждению варочной поверхности и дна посуды.

Не храните твердые и острые предметы над стеклокерамической варочной поверхностью. Их падение на варочную поверхность может ее повредить.

Если сахар или другой состав, содержащий сахар, попадет на горячую конфорку и расплавится, немедленно удалите его чистящим скребком, пока он горячий. Если масса остынет, то при ее удалении можно повредить поверхность.

При соприкосновении с горячими конфорками синтетические материалы, алюминиевая или кулинарная фольга или пластмассовая посуда могут расплавиться. Поэтому храните эти материалы и предметы на безопасном расстоянии от стеклокерамической варочной поверхности. Если все же что-либо расплавилось на ней, следует немедленно удалить эту массу скребком.

Следите за тем, чтобы кислотосодержащие жидкости, такие как уксус, лимон или средства для растворения известкового налета, не попадали на рамку стеклокерамической варочной поверхности, так как эти вещества оставляют на ней матовые следы.

Не ставьте кастрюли или сковороды на рамку варочной поверхности, от этого на ней могут возникать царапины и другие повреждения.

РЕКОМЕНДАЦИИ ПО УТИЛИЗАЦИИ

Все материалы, используемые при изготовлении стеклокерамической варочной поверхности, являются экологически приемлемыми и допускают вторичную переработку. Соблюдайте правила охраны окружающей среды и используйте соответствующие способы раздельного способа сбора отходов.



Подержанные или пришедшие в негодность приборы не являются бесполезными отходами. Различные материалы, используемые в конструкции Вашего прибора, могут быть утилизированы.

Для получения информации о возможностях утилизации обратитесь к своему продавцу или же в местный административный орган.

Перед сдачей стеклокерамической варочной поверхности на слом помните, что, попав в детские руки, она может привести к несчастному случаю. Позаботьтесь о том, чтобы сделать ее максимально безопасной. Обрежьте шнур электропитания и приведите оборудование в неработоспособное состояние.

Точно выполняйте указания, которые приведены в данной инструкции.

Инструкция по установке и эксплуатации

КОМПЛЕКТАЦИЯ

Ваша стеклокерамическая варочная поверхность относится к категории встраиваемой техники. Заводская табличка с обозначением модели стеклокерамической варочной поверхности находится на тыльной стороне ее встраиваемой части.

В комплект стеклокерамической варочной поверхности входят:

- Стеклокерамическая варочная поверхность — 1 шт.
- Монтажный комплект — 1 шт.
- Клеящаяся уплотнительная прокладка — 1 шт.
- Инструкция по применению.

ТЕХНИЧЕСКИЕ ХАРАКТЕРИСТИКИ СТЕКЛОКЕРАМИЧЕСКИХ ВАРОЧНЫХ ПОВЕРХНОСТЕЙ

Это оборудование соответствует следующим стандартам ЕЭС:

- 73/23/ЕЕС — по низкому напряжению;
- 89/336/ЕЕС — по электромагнитной совместимости;
- 93/68/ЕЕС — по общим стандартам;
- 89/109/ЕЕС — по материалам или объектам, которые могут входить в контакт с пищевыми продуктами.

Электрические варочные поверхности, представленные в данной инструкции по эксплуатации, соответствуют требованиям ТР ТС 004/2011 «О безопасности низковольтного оборудования», ТР ТС 020/2011 «Электромагнитная совместимость технических средств».



ХРАНЕНИЕ

Необходимо хранить в сухом месте, вдали от источников повышенных температур и воздействия солнечных лучей. При хранении необходимо избегать резкого перепада температур. Хранить без упаковки не допускается.

ПРАВИЛА РЕАЛИЗАЦИИ

Правила и условия реализации не установлены изготовителем и должны соответствовать национальному и/или местному законодательству страны реализации товара.

ТРАНСПОРТИРОВКА

Категорически не допускается падение и любые механические воздействия на упаковку при транспортировке.

ВАРОЧНЫЕ ПОВЕРХНОСТИ

Инструкция по установке и эксплуатации

Размеры элементов варочной поверхности и выреза для её встраивания

Размеры встраивания варочной поверхности, мм	Высота	Ширина	Глубина (длина)
Размеры видимой части	4	590	520
Размеры встраиваемой части	46	554	485
Размеры ниши для встраивания	35-45 ¹	560	490

¹ При толщине столешницы менее 35 мм используйте дополнительный уплотнитель (в комплекте не поставляется).

Общая мощность стеклокерамической поверхности, Вт – 6000.

Напряжение питания варочной поверхности: 220–240 В~ / 50/60Гц.

Класс защиты 1.

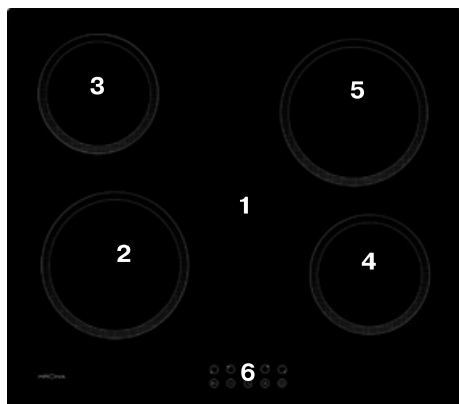
Вес нетто, кг: 8,1.

Размеры и мощность конфорок

Конфорка	размеры, мм	мощность, Вт
Ближняя левая	200	1800
Дальняя левая	165	1200
Дальняя правая	200	1800
Ближняя правая	165	1200

ВАША НОВАЯ СТЕКЛОКЕРАМИЧЕСКАЯ ВАРОЧНАЯ ПОВЕРХНОСТЬ

1. Стеклокерамическая варочная поверхность.
2. Ближняя левая конфорка.
3. Дальняя левая конфорка.
4. Ближняя правая конфорка.
5. Дальняя правая конфорка.
6. Сенсорная панель управления.



Виды конфорок

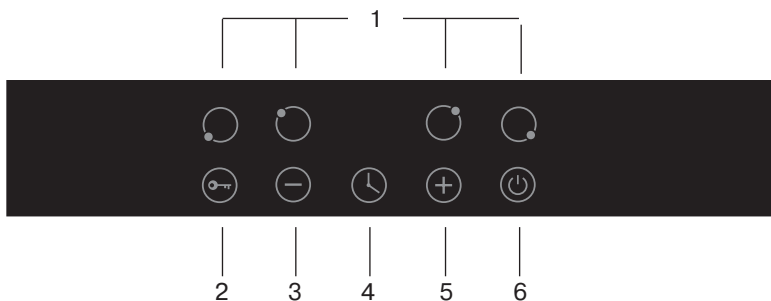
У рассматриваемой модели четыре конфорки. Все они одноконтурные, размер зоны нагрева у них не изменяется. Посуда при этом должна иметь размеры дна такие же, как размер конфорки или чуть больше.

Требуемая температура конфорки задается с помощью панели управления стеклокерамической варочной поверхностью (об этом ниже). Поддержание заданной температуры конфорки обеспечивается ее попеременным включением и выключением. Поэтому красное свечение нагревательного элемента видно не всегда. Если Вы выбираете низкую степень нагрева конфорки (малую мощность), нагревательный элемент будет отключаться часто, при высокой ступени (большая мощность), он будет отключаться лишь изредка. Даже при максимальной мощности нагревательный элемент работает не постоянно, а включается и выключается.

ВАРОЧНЫЕ ПОВЕРХНОСТИ

Инструкция по установке и эксплуатации

Пульт управления



1. Кнопки выбора зоны нагрева варочной панели
2. Кнопка блокировки управления варочной поверхностью
3. Кнопка минус
4. Кнопка управления таймером
5. Кнопка плюс
6. Кнопка включения/выключения

Для начала приготовления:

После включения питания звуковой сигнал подается один раз, все индикаторы загораются на 1 секунду, затем гаснут, указывая на то, что керамическая варочная панель переведена в состояние ожидания.

1. Прикоснитесь к кнопке пульта управления ВКЛ/ВЫКЛ. Все дисплеи зон нагрева варочной поверхности будут показывать «-».



2. Поместите подходящую в зону приготовления, которую Вы хотите использовать.



3. Прикоснитесь к кнопке управления необходимой зоны нагрева, индикатор рядом с клавишей будет мигать.



Инструкция по установке и эксплуатации

4. Выберите необходимую степень нагрева, коснувшись «-» или «+» Если вы не выбираете настройку нагрева в течение 1 минуту керамическая варочная панель автоматически выключится.

Вам нужно будет снова начинать с пункта 1.



Когда вы закончите готовить

1. Прикосновение к кнопке управления зоны нагрева, которую вы хотите отключить.



2. Выставте для этой зоны нагрева значение «0» нажимая на «-» или «+».



3. Выключите всю кухонную плиту, коснувшись кнопки ВКЛ / ВЫКЛ.




4. Остерегайтесь горячих конфорок. Индикатор **H** показывает, какая конфорка горячая. Он исчезнет, когда поверхность остынет до безопасной температуры. Вы также можете использовать эту функцию в качестве способа энергосбережения; если Вы хотите нагреть другую посуду, Вы можете использовать остаточное тепло выключенной конфорки.

Блокирование элементов управления

Вы можете заблокировать элементы управления во избежание непреднамеренного использования (например, дети случайно могут нажать кнопку включения зоны нагрева).


Когда включена функция блокировки, все элементы управления, кроме управления ВКЛ / ВЫКЛ, будут отключены.

Включение/выключение функции блокировки элементов управления:

– Прикоснитесь к кнопке управления блокировкой клавиатуры  Индикатор таймера покажет «Lo».

Чтобы разблокировать элементы управления:

1. Убедитесь, что керамическая варочная панель включена.

2. Нажмите и удерживайте кнопку блокировки  некоторое время.

3. Теперь вы можете начать использо-

Инструкция по установке и эксплуатации

вать керамическую варочную панель.

Внимание:

Когда управление заблокировано, все кнопки кроме ВКЛ/ВЫКЛ не активны, поэтому Вы всегда можете отключить стеклокерамическую варочную поверхность (например в случае чрезвычайной ситуации), но для того чтобы продолжить работу, Вам необходимо сначала разблокировать варочную поверхность.

Автоматическое отключение

Автоматическое отключение — это функция, обеспечивающая безопасность Вашей электрической поверхности. Данная функция автоматически отключит электрическую поверхность в случае, если вы забыли отключить ее сами. Время работы по умолчанию для различных уровней мощности нагрева приведены в таблице ниже:

Уровень мощности/нагрева	1	2	3	4	5	6	7	8	9
Время работы по умолчанию, ч	8	8	8	4	4	4	2	2	2

Таймер

Вы можете использовать таймер следующими двумя способами:

— в качестве таймера обратного отсчета. В этом случае таймер не отключит автоматически выбранную конфорку по истечении установленного времени.

— для отключения одной или более конфорок по истечении установленного времени. Максимальное значение, которое можно установить составляет 99 минут.

Использование таймера для обратного отсчета

Убедитесь, что варочная поверхность включена.

Примечание: Вы можете устанавливать таймер обратного отсчета как до, так и после выбора и установки режима для конфорки.

1. Коснитесь кнопки таймера, цифра «00» появится на дисплее таймера, при этом «0» будет мигать



2. Установите таймер, используя «+» или «-» (например: 5)



3. Снова коснитесь кнопки таймера, «0» замигает.



4. Установите таймер, используя «+» или «-» (например: 9), таким образом мы установили таймер на 95 минут.



Инструкция по установке и эксплуатации

5. Как только время будет установлено, начнётся обратный отсчёт. На дисплее будет показано оставшееся время.



7. По истечении установленного времени Вы услышите звуковой сигнал длительностью 30 секунд, на дисплее отобразиться символ «--».

Использование таймера для отключения одной или более конфорок по истечении установленного времени

Если таймер необходимо установить для одной конфорки:

1. Коснитесь кнопки выбора конфорки, для которой Вы хотите установить таймер.



2. Коснитесь кнопки таймера, цифра «00» появится на дисплее таймера, при этом «0» будет мигать.



3. Установите таймер, используя «+» или «-» (например: 5).



4. Снова коснитесь кнопки таймера, «0» замигает.



5. Установите таймер, используя «+» или «-» (например: 9), таким образом мы установили таймер на 95 минут.



6. Как только время будет установлено, начнётся обратный отсчёт.

На дисплее будет показано оставшееся время.

Примечание: Рядом с индикатором уровня нагрева загорится красная точка, сигнализируя о том, что выбрана данная зона.



7. По истечении установленного времени, соответствующая конфорка будет автоматически отключена.



Прочие конфорки, включенные ранее, будут продолжать работать.

Инструкция по установке и эксплуатации

Если таймер необходимо установить для нескольких конфорок

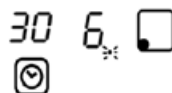
1. Когда Вы устанавливаете таймер для нескольких конфорок одновременно, загорятся красные точки рядом с индикатором уровня нагрева. Минутный дисплей будет отображать минимальное установленное время. Красная точка соответствующей зоны будут мигать.

(таймер на 15 минут)

(таймер на 45 минут)

2. По истечении установленного времени соответствующая конфорка выключится.

Минутный дисплей отобразит следующее минимальное установленное время и точка соответствующей зоны начнет мигать.



Коснитесь кнопки выбора конфорки, значение таймера будет показано на минутном дисплее.

Отключение функции таймера

1. Коснитесь кнопки выбора той конфорки, для которой Вы хотите отключить таймер.



2. Коснитесь кнопки таймера, индикатор замигает.



3. Используя «—», установите значение «00». Таймер отключен.

Напоминаем!

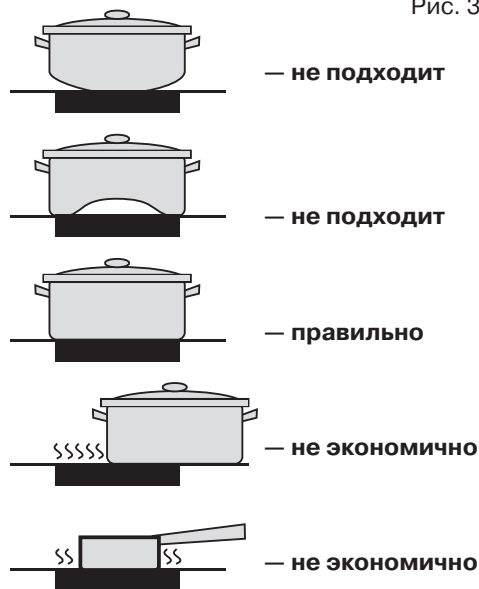
Тот факт, что конфорки попеременно включаются и выключаются, не означает неисправности. Конфорки выключаются и включаются на различное время в зависимости от выбранного уровня мощности. Чем выше выбранный уровень мощности, тем больше время, в течение которого конфорка находится во включенном состоянии, и тем выше температура.

ПОСУДА И ЭКОНОМИЯ ЭЛЕКТРОЭНЕРГИИ

Используйте кастрюли, сковородки и сковороды с прочным, ровным дном по возможности большей толщины. Это особенно важно для приготовления пищи при высоких температурах.

Неровное днище посуды приводит к увеличению времени приготовления и повышению расхода электроэнергии (см. рис. 3).

Рис. 3.



Для каждой конфорки выбирайте посуду соответствующего размера. Диаметр дна кастрюли, сковородки или сковороды должен совпадать с размером конфорки или быть чуть больше. При покупке посуды обратите внимание на то, что изготовители посуды часто указывают ее верхний диаметр, который, как правило, больше, чем диаметр дна.

Для приготовления небольших объемов пищи используйте маленькую посуду, которую следует помещать в центре конфорки. При готовке в большой посуде, заполненной не целиком, потребляется больше электроэнергии.

Не готовьте пищу в посуде без крышки или с плохо закрытой крышкой. Это всегда приводит к потреблению большего количества электроэнергии.

При приготовлении пищи наливайте в посуду оптимальное количество воды. Это также поможет сэкономить электроэнергию. Своевременно переключайте конфорку на более низкий уровень мощности, чтобы при кипении жидкость не попала на поверхность.

Не оставляйте включенной конфорку без посуды или со стоящей на ней пустой посудой.

При продолжительном времени приготовления можно выключать конфорку уже за 5—10 минут до завершения процесса. Блюдо дойдет до готовности за счет остаточного тепла конфорки.

Инструкция по установке и эксплуатации

ОСНОВНЫЕ РЕКОМЕНДАЦИИ ПО ПРИГОТОВЛЕНИЮ ПИЩИ

Будьте осторожны во время жарки, так как масло и жир нагреваются очень быстро, особенно если Вы используете режим Booster. При слишком высоких температурах масло и жир могут самопроизвольно возгораться и представляют серьезную опасность.

Полезная информация

- Когда блюдо, которое Вы готовите, закипает, переведите конфорку на более низкий уровень нагрева.
- Использование крышки для посуды сокращает время приготовления и экономит энергию, сохраняя тепло.
- Сократите количество жидкости или жира, чтобы уменьшить время приготовления.
- Начинать приготовление пищи на высоком уровне нагрева и снижайте его, когда пища прогреется.

Варка на медленном огне/при слабом кипении, варка риса

- Так называемое слабое кипение — это состояние, когда периодически пузырьки воздуха поднимаются на поверхность жидкости; оно возникает при температуре примерно 85°C до самой точки кипения. Варка на медленном огне — это секрет вкусных супов и нежнейших тушеных блюд, поскольку вкус раскрывается, когда блюду не дают перекипеть. Также до кипения не рекомендуется доводить соусы на основе яиц или с добавлением муки.
- Некоторые способы приготовления пищи, включая варку риса при полном поглощении воды, могут потребовать уровень нагрева выше самого низкого значения, чтобы обеспечить

приготовление надлежащим образом и в рекомендованное время.

Обжарка мяса/стейка

Для того, чтобы приготовить сочный ароматный стейк необходимо:

1. Выньте стейк из холодильника за 20 минут до начала жарки, чтобы он успел нагреться до комнатной температуры.
2. Разогрейте сковороду с толстым дном.
3. Смажьте стейк с двух сторон маслом. Сбрызните горячую сковороду небольшим количеством масла и поместите в нее мясо.
4. За всё время готовки допускается перевернуть стейк только один раз. Точное время приготовления зависит от толщины стейка и желаемой степени прожарки. Время может варьироваться от 2 до 8 минут для каждой стороны. Нажмите на стейк, чтобы проверить степень прожарки — чем оно тверже, тем сильнее степень прожарки.
5. Оставьте стейк на горячей тарелке на несколько минут перед подачей на стол, чтобы дать ему отдохнуть и стать более нежным.

Стир-фрай

(Быстрое обжаривание с постоянным перемешиванием)

1. Подготовьте подходящую для стеклокерамической поверхности WOK-сковороду с плоским дном или большую обычную сковороду.
2. Подготовьте все ингредиенты и инвентарь. Стир-фрай — это метод быстрого приготовления пищи. Если

Инструкция по установке и эксплуатации

необходимо приготовить этим методом большое количество еды, лучше готовить небольшими партиями.

3. Слегка разогрейте сковороду и добавьте 2 столовые ложки масла.
4. Сначала готовится мясо; затем его нужно отложить и держать в тепле.
5. Быстро обжарьте овощи. Когда они станут горячими, но еще останутся твердыми, переведите рабочую зону в менее мощный режим, добавьте к овощам мясо и соус.
6. Быстро обжарьте все ингредиенты, убедившись, что все они прогрелись.
7. Сразу подавайте блюдо на стол.

Установки мощности нагрева

Приведенные ниже в таблице данные по нагреву являются только рекомендацией производителя. Точный режим нагрева будет зависеть от нескольких факторов, включая Вашу посуду и количество приготавливаемой пищи.

Экспериментируйте со своей стеклокерамической поверхностью, чтобы найти наиболее соответствующие Вашему вкусу установки.

Уровень мощности нагрева	Применение
1–2	<ul style="list-style-type: none"> • Разогрев небольших количеств пищи • Растапливание шоколада, сливочного масла и продуктов, которые легко подгорают • Слабое кипение при низких температурах • Медленный подогрев
3–4	<ul style="list-style-type: none"> • Повторный подогрев • Интенсивное кипение при низких температурах • Варка риса
5–6	<ul style="list-style-type: none"> • Блины, оладьи
7-8	<ul style="list-style-type: none"> • Пассеровка • Приготовление пасты
9	<ul style="list-style-type: none"> • Стир-фрай • Обжаривание (мяса) • Доведение супа до кипения • Кипячение воды

ВАРОЧНЫЕ ПОВЕРХНОСТИ

Инструкция по установке и эксплуатации

УХОД И ОЧИСТКА

Что?	Как?	Важно!
Повседневные загрязнения стекла (отпечатки пальцев, следы от еды и НЕ-сахарные подтеки на стекле)	<ol style="list-style-type: none">1. Отключите питание варочной поверхности.2. Нанесите средство для очистки варочных поверхностей, пока стекло все еще теплое (но не горячее!).3. Смойте водой и вытрите насухо чистой тканью или бумажным полотенцем.4. Снова включите варочную поверхность.	<ul style="list-style-type: none">– Когда питание варочной поверхности отключено, индикатор остаточного тепла не будет гореть, но конфорка может быть еще горячей! Будьте крайне осторожны.– Металлические, некоторые нейлоновые мочалки и абразивные чистящие средства могут поцарапать стекло. Всегда читайте этикетку, чтобы понять, подходит ли данное средство или мочалка.– Никогда не оставляйте остатки чистящего средства на варочной поверхности; от этого стекло может покрыться пятнами.
Пятна от выкипевшей жидкости, расплавленных продуктов и горячие пятна от пригоревшего сахара	<p>Немедленно удалите такие виды загрязнений с помощью кухонной лопатки или скребка, подходящего для стеклокерамических варочных поверхностей, остерегаясь при этом горячих конфорок:</p> <ol style="list-style-type: none">1. Отключите питание варочной поверхности с помощью выключателя на стене.2. Держа скребок или лопатку под углом 30°, счистите загрязнение на не нагретую часть варочной поверхности.3. Удалите загрязнение полотенцем из ткани или бумаги.4. Выполните шаги 2–4 из рекомендаций по удалению ежедневных загрязнений в таблице выше.	<ul style="list-style-type: none">– Удалите пятна от расплавленных и сахаросодержащих продуктов, а также пятна от выкипевшей жидкости как можно быстрее. Если оставить их на стекле до полного остывания, их будет крайне сложно удалить, а в некоторых случаях они навсегда испортят поверхность стекла.– Опасность травмирования: лезвие скребка, находящееся под защитным колпачком, острое, как бритва. Соблюдайте крайнюю осторожность во время его использования и всегда храните в безопасном и недоступном для детей месте.

ВАРОЧНЫЕ ПОВЕРХНОСТИ

Инструкция по установке и эксплуатации

Что?	Как?	Важно!
Перелив жидкостей на панель управления	<ol style="list-style-type: none">1. Отключите питание варочной поверхности.2. Промокните разлитую жидкость.3. Протрите панель управления чистой губкой или тканью.4. Насухо вытрите панель управления бумажным полотенцем.5. Снова включите питание варочной поверхности.	- Варочная поверхность может издать звуковой сигнал и отключиться; панель управления может не работать, пока на ней находится жидкость. Убедитесь, что панель управления вытерта насухо, прежде, чем снова включать ее.

ВОЗМОЖНЫЕ НЕИСПРАВНОСТИ

Неисправность	Возможные причины	Рекомендации
стеклокерамическая поверхность не включается.	Нет питания в сети.	Убедитесь, что стеклокерамическая поверхность подключена к работающему источнику питания. Проверьте, не было ли отключения электричества в Вашем доме или районе. Если Вы всё проверили, но проблема сохраняется, обратитесь к квалифицированному техническому специалисту.
Панель управления не реагирует на касание.	Панель управления заблокирована.	Разблокируйте панель управления. Описание процесса разблокировки смотрите в разделе "Использование стеклокерамической поверхности".
Возникают трудности в использовании панели управления	На панели управления может оставаться тонкая водяная пленка или вы используете кончик пальца, касаясь панели управления.	Убедитесь, что панель управления сухая и используйте подушечку пальца для управления.

ВАРОЧНЫЕ ПОВЕРХНОСТИ

Инструкция по установке и эксплуатации

Неисправность	Возможные причины	Рекомендации
Царапины на стекле	Посуда с неровными краями. Использовались неподходящие абразивные мочалки или чистящие средства.	Используйте посуду с плоским и гладким дном (см. раздел Выбор правильной посуды). См. раздел “Уход и очистка”.
Некоторая посуда издает треск или пощелкивание.	Это может быть вызвано особенностями конструкции Вашей посуды (слои разных металлов вибрируют по-разному).	Это нормальное явление для посуды и не является проблемой.

УСТАНОВКА СТЕКЛОКЕРАМИЧЕСКОЙ ВАРОЧНОЙ ПОВЕРХНОСТИ

ВНИМАНИЕ!

Инструкция по установке должна использоваться только квалифицированным персоналом.

Оборудование должно быть установлено правильно с учетом предписаний местной энергоснабжающей компании и в соответствии с действующими стандартами.

Любые действия нужно выполнять с оборудованием, отключенным от электросети.

Установка варочной поверхности должна гарантировать защиту от случайного прикосновения к деталям, находящимся под напряжением.

Поверхность для встраивания должна выдерживать температуру до 100°C.

В случае если под керамической варочной поверхностью с сенсорной панелью управления располагается встроенная духовка или любой другой прибор, нагревающийся во время работы, необходимо обеспечить такие условия, чтобы температура в районе расположения сенсорной панели не превышала 60°C. Невыполнение этого требования, может нарушить работу сенсорной панели управления.

В случае наличия в кухонной мебели горизонтальной промежуточной перемычки зазор между самой нижней частью варочной поверхности и этой перемычкой должен составлять не менее 10 мм.

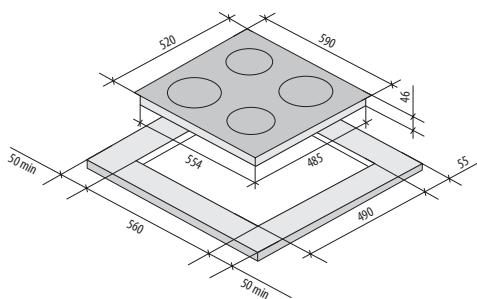
УСТАНОВКА

Вырежьте отверстие в столешнице в соответствии с размерами, указанными на схеме.

Для нужд установки и последующего использования вокруг отверстия должно оставаться расстояние минимум 5 см.

Убедитесь, что толщина столешницы 30 мм и более. Пожалуйста, выбирайте термоустойчивые материалы столешниц во избежание серьезных деформаций, вызванных теплом, исходящим от электрической поверхности. Как показано на схеме ниже:

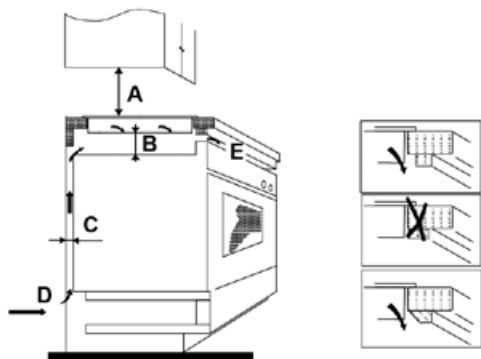
Схема в большем масштабе представлена на стр. 24



При любых обстоятельствах Вам необходимо убедиться, что стеклокерамическая поверхность хорошо вентилируется и что входное и выходное отверстия для воздуха ничем не закрыты. Убедитесь, что варочная поверхность находится в хорошем рабочем состоянии. Как показано на схеме ниже.

Примечание: безопасное расстояние между варочной поверхностью и кухонным шкафом над ней должно быть не менее 760 мм.

Инструкция по установке и эксплуатации



- A – 760 мм
- B – 50 (минимум)
- C – 20 (минимум)
- D – Входное отверстие для воздуха
- E – Выходное отверстие для воздуха
5 мм.

Прежде, чем устанавливать варочную поверхность, убедитесь в следующем:

- столешница квадратная и плоская, никакие элементы конструкции не противоречат требованиям по размещению;
- столешница изготовлена из термостойчивого материала;
- в случае, если варочная поверхность устанавливается над духовкой, у духовки должен быть охлаждающий вентилятор;
- установка соответствует всем габаритным требованиям и действующим стандартам и правилам;
- подходящий вводный выключатель, обеспечивающий полное отключение от сети электропитания, встроен в постоянную проводку, установлен и размещен в соответствии с Правилами электропроводки, действующими в Вашей местности.

Вводный выключатель должен быть утвержденного типа и должен обеспечивать зазор в 3 мм между разомкну-

тыми контактами на каждом полюсе сети постоянного тока (или на каждом активном проводнике тока, если действующие в Вашей местности правила электропроводки допускают данную разновидность требований):

- после установки варочной поверхности у потребителя будет обеспечен легкий доступ к вводному выключателю;
- в случае, если у Вас есть сомнения относительно установки, необходимо связаться с местной службой технического надзора за строительством.
- Вы используете термостойчивые и легкоочищаемые отделочные материалы (например, керамическую плитку) для отделки поверхности стен, расположенных рядом с варочной поверхностью.

Когда Вы уже установили варочную поверхность, убедитесь в следующем:

- нельзя получить доступ к кабелю электроэнергии через дверцы шкафчиков и ящики;

Инструкция по установке и эксплуатации

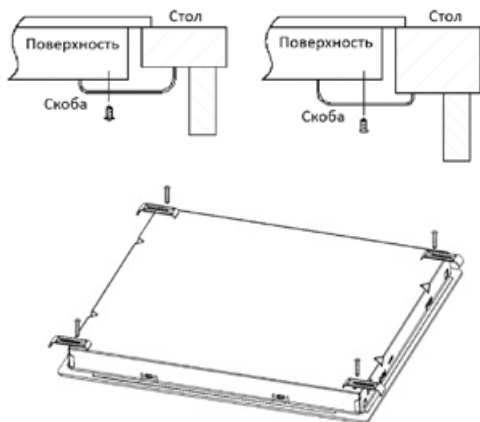
- обеспечен достаточный приток свежего воздуха к варочной поверхности вне кухонной мебели;
- в случае, если варочная поверхность устанавливается над шкафчиком, установлена теплоизоляция под основанием варочной поверхности;
- у потребителя есть свободный доступ к вводному выключателю.

Перед установкой крепежного комплекта

Электроприбор должен быть размещен на твердой, гладкой поверхности (используйте упаковку). Не применяйте силу к выступающим из варочной поверхности элементам управления.

Установка крепёжных скоб/кронштейнов

Зафиксируйте варочную поверхность на столешнице, прикрутив два кронштейна снизу (см.картинку ниже) после установки.



ВНИМАНИЕ

1. Варочная поверхность должна устанавливаться квалифицированным персоналом или техническими специалистами. Никогда не проводите установку самостоятельно.
2. Варочная поверхность не может быть установлена непосредственно над посудомоечной машиной, холодильником, морозильником, стиральной или сушильной машиной, поскольку влажность может повредить электрические элементы варочной поверхности.
3. Варочная поверхность должна быть установлена таким образом, чтобы обеспечить наилучший уровень теплоизлучения и гарантировать эксплуатационную надежность.
4. Стена рядом с варочной поверхностью и поверхность непосредственно над ней должны быть жароустойчивы.
5. Во избежании поломок внутренняя часть столешницы и клеящие материалы также должны быть жароустойчивы.

ПОДКЛЮЧЕНИЕ К ЭЛЕКТРОСЕТИ

Подключение варочной поверхности к магистральной сети электроэнергетики должно осуществляться только подходящим для этого квалифицированным специалистом.

Перед подключением варочной поверхности к магистральной сети электроэнергии, убедитесь в следующем:

1. Бытовая система проводки подходит для мощности, потребляемой варочной поверхностью.
2. Напряжение соответствует значению, указанному в табличке с техническими характеристиками.

Инструкция по установке и эксплуатации

3. Сечение кабеля выдерживает нагрузку, указанную в табличке с техническими характеристиками.

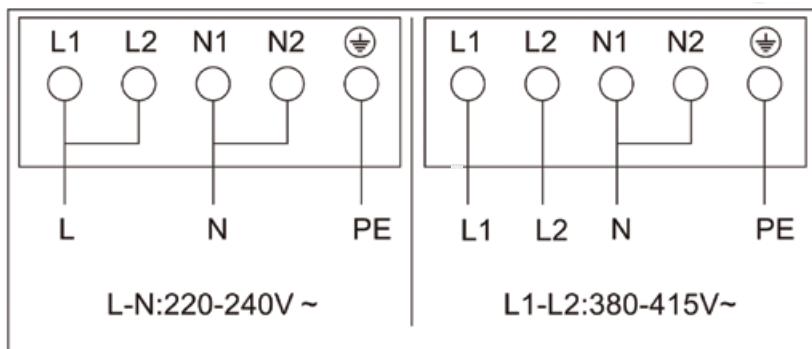
Для подключения варочной поверхности к магистральной сети электроэнергии не используйте переходники, разветвители, так как они могут способствовать перегреву и стать причиной пожара.

Кабель сети электроэнергии не должен соприкасаться с любыми горячими элементами и должен размещаться так, чтобы его температура превышала 75 °С.

Уточните у электротехника, подходит ли Ваша бытовая система проводки для установки варочной поверхности без каких-либо изменений. Любые изменения должны быть произведены только электротехническим специалистом.

Источник питания должен быть подключен в соответствии со стандартами или однополюсным размыкателем сети. Метод подключения показан ниже.

- Если кабель поврежден или нуждается в замене, во избежание несчастных случаев работа должна производиться специалистом послепродажного обслуживания, имеющего специальные инструменты.
- Если электроприбор подключен напрямую к магистральной сети электроэнергии, необходимо установить пакетный выключатель (вводной выключатель, разъединяющий все полюса) с минимальным зазором в 3 мм между разомкнутыми контактами.
- Установщик должен убедиться, что подсоединение к электросети было выполнено правильно и соответствует всем нормам безопасности.
- Кабель не должен быть согнутым или сдавленным.
- Кабель необходимо регулярно проверять и производить замену только уполномоченными техническими специалистами.



Инструкция по установке и эксплуатации

ОБСЛУЖИВАНИЕ И РЕМОНТ

Данное оборудование не требует периодического технического обслуживания, за исключением чистки и ухода за варочной поверхностью.

Перед отгрузкой с предприятия-изготовителя данное оборудование проходит приемочные испытания, которые выполняются опытными специалистами с тем, чтобы работа оборудования была наиболее эффективна. Любой вид ремонта, который оказывается в последствии необходимым, должен выполняться с максимальной тщательностью и вниманием.

В связи с этим рекомендуем всегда обращаться в наш ближайший сервисный центр, обслуживающий продукцию бренда KRONAsteel, или в магазин, где была сделана покупка.

Если Ваше оборудование на гарантии, то при звонке в сервисный центр сообщите следующую информацию: номер гарантийного талона; неисправность; модель и ее серийный номер, обозначенные на информационной табличке, расположенной снизу встраиваемой части стеклокерамической варочной поверхности.

Если гарантия на Ваше устройство закончилась, то при обращении в сервисный центр достаточно будет сообщить информацию о модели и о неисправности.

Внимание!

Никогда не ремонтируйте сами Вашу варочную панель. Если обнаружены дефекты стеклокерамической варочной поверхности, отсоедините ее от электрической сети. Не пользуйтесь для проведения ремонта услугами случайных лиц.

Схема встраивания варочной поверхности ACCORDO 60 BL

