

SENCOR®

SKS 6700BK



RU ■ Кухонные весы

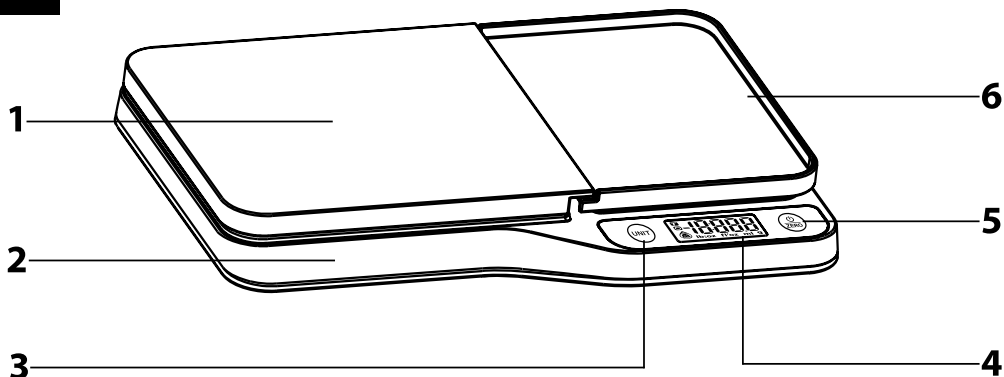
Перевод оригинального руководства

УКАЗАНИЯ ПО БЕЗОПАСНОСТИ И ВАЖНЫЕ ПРЕДУПРЕЖДЕНИЯ

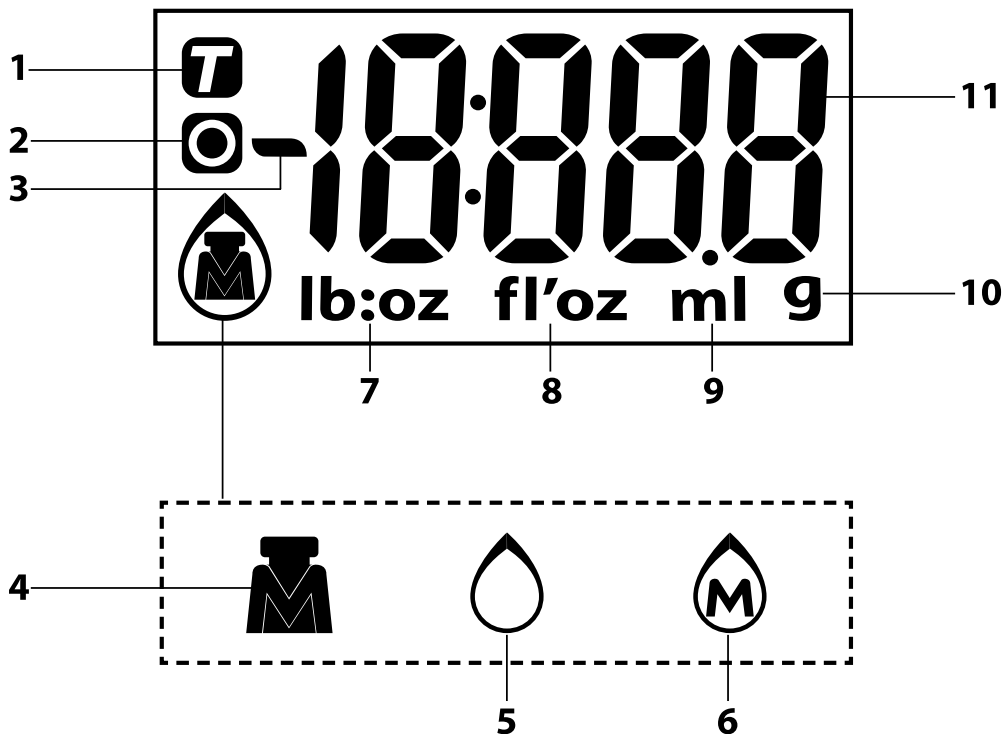
- Электроприбор предназначен для использования в бытовых условиях. Не используйте его для коммерческих целей, для взвешивания животных или для других целей, на которые он не рассчитан.
- Дети, а также лица с ограниченными физическими, сенсорными или умственными способностями, а также обладающие недостаточным опытом и знаниями могут использовать этот прибор только под присмотром.
- Дети должны находиться под присмотром, чтобы быть уверенным, что они не станут играть с прибором.
- Не используйте прибор на открытом воздухе, не ставьте его на неустойчивую поверхность, на электрическую или газовую плиту, вблизи открытого огня или других источников тепла.
- Не подвергайте прибор действию прямых солнечных лучей или высокой влажности и не используйте его в слишком пыльной среде.
- При использовании необходимо убедиться, что прибор расположен на ровной, гладкой, твердой и устойчивой поверхности. В противном случае возможна неточность измерений.
- Если окажется, что весы перегружены, снимите взвешиваемый материал или слишком тяжелый предмет с платформы, чтобы предотвратить поломку прибора.
- Не используйте прибор для складывания на него вещей. В процессе хранения необходимо следить, чтобы на прибор не клались какие-либо вещи.
- Всегда используйте новые батарейки одинакового типа. Никогда не комбинируйте старую и новую батарейку или батарейки разного типа. Никогда не кладите батарейки в огонь, не вызывайте короткое замыкание и не повреждайте их каким-либо образом. После завершения срока службы утилизируйте их экологическим способом. Никогда не выбрасывайте батарейки вместе с бытовым мусором.
- Достаньте батарейки из прибора, если он не будет использоваться длительное время. Если батарейка протечет вовнутрь прибора, он может сломаться.

- Не используйте пререзаряжаемые аккумуляторы для питания прибора.
- Храните аккумулятор в недоступном для детей месте, поскольку он может представлять опасность в их присутствии. Если ребенок случайно проглотит батарейку, срочно обратитесь за медицинской помощью.
- Содержите электроприбор в чистоте. При чистке следуйте указаниям, изложенным в разделе «Чистка и уход». Не погружайте прибор в воду или другие жидкости и не мойте его под проточной водой.
- Не ремонтируйте прибор самостоятельно и не модифицируйте его каким-либо образом. Для выполнения любого ремонта обратитесь в профессиональную мастерскую. Самостоятельное вмешательство в прибор может привести к аннулированию гарантийных обязательств, например, гарантии качества.

A



B



- Перед использованием этого прибора, пожалуйста, внимательно прочтите руководство пользователя, даже если вы уже знакомы с использованием аналогичных устройств. Используйте электроприбор только так, как это описано в данном руководстве по эксплуатации. Сохраните руководство для использования в будущем. Как минимум в течение действия установленного по закону срока устранения недостатков или гарантийных обязательств рекомендуется сохранять оригинальную коробку и упаковочный материал, кассовый чек и подтверждение о степени ответственности продавца или гарантийный талон. В случае перевозки рекомендуется снова упаковать прибор в оригинальную коробку.

ОПИСАНИЕ ЭЛЕКТРОПРИБОРА

- A1** Бамбуковая доска
A2 Подставка весов
A3 Кнопка UNIT для переключения единиц метрической и английской системы мер
A4 Жидкокристаллический дисплей
A5 Кнопка ZERO для включения и выключения весов; для обнуления массы предмета, находящегося на весах, и дополнительного взвешивания ингредиентов
A6 Съёмное блюдо для взвешивания
 Место для аккумулятора (Без изображения) находится в нижней части весов.

ОПИСАНИЕ ДИСПЛЕЯ

- B1** Иконка функции «Тара»
B2 Иконка функции обнуления массы
B3 Знак «минус»
B4 Режим взвешивания массы
B5 Режим измерения объема воды
B6 Режим измерения объема молока
B7 Британские единицы массы
B8 Британские единицы объема
B9 Метрические единицы объема
B10 Метрические единицы массы
B11 Данные массы или объема

ИСТОЧНИК ПИТАНИЯ

- В комплект весов также входят две щелочные батарейки 1,5 В (размер AAA). Батарейки заранее установлены в месте для батареек, но тем не менее во время транспортировки они защищены изоляцией в целях предотвращения разрядки и повреждения прибора перед доставкой к конечному потребителю. Снимите изоляцию для того, чтобы начать пользоваться весами.
- Как только на ЖК дисплее **A4** появится надпись «Lo», необходимо поменять обе батареи на новые.
- Снимите крышку места для батарей и вытащите разряженные батареи. Вставьте новые батарейки такого же типа. Обратите внимание на правильную полярность, которая изображена на дне места для батарей, и оденьте крышку.

ВЫБОР РЕЖИМА

- На краткое время нажмите кнопку **UNIT A3** и выберите нужный режим взвешивания или измерения объема. С каждым нажатием режим переключится в следующей последовательности: режим взвешивания - режим измерения объема воды - режим измерения объема молока. Настройка режима отображается с помощью соответствующей иконки (**B4 – B6**) на дисплее **A4**.

ВЫБОР ЕДИНИЦ МАССЫ И ОБЪЕМА

- Нажмите и держите кнопку **UNIT A3** и выберите единицы измерения метрической или британской системы. Затем повторным нажатием кнопки **UNIT A3** выберите единицу массы или объема. На дисплее **A4** будет изображена соответствующая иконка (**B7 – B10**).

ВЗВЕШИВАНИЕ

- Поставьте весы на ровную и стабильную поверхность. Установите доску **A1** и блюдо **A6** на корпус весов **A2**.
- Нажмите кнопку **ZERO A5** для включения весов. Положите материал, который вы хотите взвесить, на середину блюда **A6**. На дисплее **A4** появится масса взвешиваемого материала.
- В случае необходимости можно снять с весов блюдо **A6** с материалом и перенести на нужное место.



Примечание:

Материал можно заранее разрезать на бамбуковой доске **A1**.

ИЗМЕРЕНИЕ ОБЪЕМА

- Поставьте весы на ровную и стабильную поверхность. Установите доску **A1** и блюдо **A6** на корпус весов **A2**.
- Нажмите кнопку **ZERO A5** для включения весов. Выберите режим измерения объема с помощью кнопки **UNIT A3**.
- Положите сосуд, в котором вы будете измерять объем, на середину блюда. Для обнуления значения на дисплее снова нажмите кнопку **ZERO A5**. На дисплее **A4** появится нулевое значение. Налейте жидкость в сосуд и на дисплее появится её объем.

ФУНКЦИЯ ОБНУЛЕНИЯ И ТАРА

Эта функция предназначена для обнуления массы сосуда, которая при взвешивании не должна прибавляться к общей массе продуктов, а также для взвешивания добавленных продуктов.

Положите на весы емкость или продукты и подождите, пока их масса не появится на дисплее **A4**. Перед тем, как положить на весы следующий предмет, нажмите кнопку **ZERO A5**. Таким образом обнулится значение на дисплее **A4**. На дисплее **A4** появится иконка **B1** или **B2** в зависимости от массы предмета, положенного на весы - более подробную информацию см. ниже. Теперь можно добавить следующий предмет и повторить вышеописанные действия.

A. Функция обнуления

- Если общая масса предметов на весах $\leq 4\%$ от наибольшего предела взвешивания, т. е. ≤ 200 г, на дисплее **A4** после каждого нажатия кнопки **ZERO A5** появится «→» или «0 g». Если появится показатель «→», подождите, пока значение не устоится. Если появится «0 g» и загорится иконка **B2**, функция обнуления активна. Наибольший предел взвешивания остаётся таким же.

B. Функция TARA

- Если общая масса предметов на весах $> 4\%$ от наибольшего предела взвешивания, т. е. > 200 г, на дисплее **A4** после каждого нажатия кнопки **ZERO A5** появится «←» или «0 g». Если появится показатель «←», подождите, пока значение не устоится. Если появится «0 g» и загорится иконка **B1**, функция TARA активна. Максимально допустимый вес уменьшается на вес предметов, положенных на весы.



Примечание:

Как только вы снимете с весов все предметы, на дисплее **A4** появится отрицательное значение.

ВЫКЛЮЧЕНИЕ

- Весы автоматически выключатся после более чем двухминутного нахождения в состоянии бездействия.
- Если вы хотите выключить весы раньше, нажмите кнопку **ZERO A5** при показанном значении «Off». Если на весах отображена масса материала, нажмите и держите кнопку **ZERO A5** приблизительно 3 секунды для выключения весов.

СООБЩЕНИЯ О НЕПОЛАДКАХ

Дисплей	Что делать
Lo	Батарейки разряжены. Замените батарейки. Более подробная информация в разделе «Источник питания».
Err	Был превышен наибольший предел взвешивания. Уберите материал с блюда A6 для предотвращения повреждения.

ОЧИСТКА И УХОД

- Для очистки весов используйте мягкую губку, слегка намоченную в тёплой воде. Вытрите всё насухо чистым полотенцем.
- Не используйте для чистки проволочные мочалки, чистящие средства с абразивным эффектом, растворители и т. п. Это может привести к повреждению поверхности.
- Не погружайте весы в воду или другие жидкости и не мойте их под проточной водой.

ТЕХНИЧЕСКИЕ ДАННЫЕ

Питание 2x 1,5 В батарейки (размер AAA)
 Максимальный вес 5 кг / 11 фунтов
 Точность взвешивания 0,1 г / 0,1 унции
 Выбор единиц кг / мл / fl oz / lb/oz

Производитель оставляет за собой право на внесение изменений в текст и технические характеристики.

УКАЗАНИЯ И ИНФОРМАЦИЯ ПО ОБРАЩЕНИЮ С ИСПОЛЬЗОВАННОЙ УПАКОВКОЙ

Использованный упаковочный материал поместите в место сбора коммунальных отходов.

УТИЛИЗАЦИЯ ИСПОЛЬЗОВАННЫХ БАТАРЕЕК



В батарейке содержится вещества, вредные для окружающей среды, поэтому он не относится к обычным бытовым отходам. Сдайте использованные батарейки для надлежащей утилизации в пункт сбора отходов такого типа.

УТИЛИЗАЦИЯ ИСПОЛЬЗОВАННЫХ ЭЛЕКТРИЧЕСКИХ И ЭЛЕКТРОННЫХ ПРИБОРОВ



Этот символ на изделии или сопроводительной документации означает, что по окончании эксплуатации электрические и электронные изделия не следует выбрасывать вместе с бытовыми отходами. Для надлежащей обработки, утилизации и переработки сдайте эти изделия в установленные пункты сбора отходов. Кроме того, в некоторых странах Европейского Союза и других европейских странах Вы можете вернуть свои изделия местному продавцу в случае приобретения эквивалентного нового изделия.

Правильная утилизация данного изделия поможет сохранить ценные природные ресурсы и предотвратить возможные отрицательные последствия для окружающей среды и здоровья человека, которые могут возникнуть в результате неправильной утилизации отходов. Для получения более подробной информации обратитесь в местные инстанции или ближайший пункт сбора вторсырья.

Неправильная утилизация отходов данного типа может повлечь за собой штраф в соответствии с национальным законодательством.

Для субъектов предпринимательской деятельности в странах Европейского Союза

Если Вы собираетесь утилизировать электрическое и электронное оборудование, запросите необходимую информацию у своего дилера или поставщика.

Утилизация в других странах за пределами Европейского Союза

Действие этого символа распространяется на Европейский Союз. Если вы собираетесь утилизировать данный продукт, запросите необходимую информацию о надлежащем способе утилизации у местных властей или у своего дилера.



Это изделие соответствует всем действующим для него основным требованиям директив ЕС.