



RU Холодильник-морозильник
UK Холодильник-морозильник

Инструкция по эксплуатации
Інструкція

2
18



Electrolux

СОДЕРЖАНИЕ

1. СВЕДЕНИЯ ПО ТЕХНИКЕ БЕЗОПАСНОСТИ.....	2
2. УКАЗАНИЯ ПО БЕЗОПАСНОСТИ.....	4
3. ОПИСАНИЕ РАБОТЫ.....	7
4. ЕЖЕДНЕВНОЕ ИСПОЛЬЗОВАНИЕ.....	9
5. УХОД И ОЧИСТКА.....	11
6. ПОИСК И УСТРАНЕНИЕ НЕИСПРАВНОСТЕЙ.....	12
7. УСТАНОВКА.....	15
8. ТЕХНИЧЕСКИЕ ДАННЫЕ.....	16

МЫ ДУМАЕМ О ВАС

Благодарим вас за приобретение прибора Electrolux. Вы выбрали изделие, за которым стоят десятилетия профессионального опыта и инноваций. Уникальное и стильное, оно создавалось с заботой о вас. Поэтому когда бы вы ни воспользовались им, вы можете быть уверены: результаты всегда будут превосходными.

Добро пожаловать в Electrolux!

На нашем веб-сайте вы сможете:



Найти рекомендации по использованию изделий, руководства по эксплуатации, мастер устранения неисправностей, информацию о техническом обслуживании:

www.electrolux.com/webselfservice



Зарегистрировать свое изделие для улучшения обслуживания:

www.registerelectrolux.com



Приобрести дополнительные принадлежности, расходные материалы и фирменные запасные части для своего прибора:

www.electrolux.com/shop

ПОДДЕРЖКА ПОТРЕБИТЕЛЕЙ И СЕРВИСНОЕ ОБСЛУЖИВАНИЕ

Мы рекомендуем использовать оригинальные запчасти.

При обращении в сервис-центр следует иметь под рукой следующую информацию: модель, продуктовый номер (PNC), серийный номер. Данная информация находится на табличке с техническими данными.

 **Внимание / Важные сведения по технике безопасности.**

 **Общая информация и рекомендации**

 **Информация по охране окружающей среды**

Право на изменения сохраняется.

1. СВЕДЕНИЯ ПО ТЕХНИКЕ БЕЗОПАСНОСТИ

Перед установкой и эксплуатацией прибора внимательно ознакомьтесь с приложенным руководством. Производитель не несет

ответственности за какие-либо травмы или ущерб, возникший вследствие неправильной установки или эксплуатации. Всегда храните данное руководство под рукой в надежном месте для последующего использования.

1.1 Безопасность детей и лиц с ограниченными возможностями

- Данный прибор может эксплуатироваться детьми, если их возраст превышает 8 лет, и лицами с ограниченными физическими, сенсорными или умственными способностями и с недостаточным опытом или знаниями только при условии нахождения под присмотром лица, отвечающего за их безопасность, или после получения соответствующих инструкций, позволяющих им безопасно эксплуатировать электроприбор и дающих им представление об опасности, сопряженной с его эксплуатацией.
- Не позволяйте детям играть с прибором.
- Очистка и доступное пользователю техническое обслуживание прибора не должно производиться детьми без присмотра.
- Храните все упаковочные материалы вне досягаемости детей и утилизируйте материалы надлежащим образом.

1.2 Общие правила техники безопасности

- Прибор предназначен для домашнего бытового и аналогичного применения, например:
 - В сельских жилых домах; в помещениях, служащих кухнями для обслуживающего персонала в магазинах, офисах и на других рабочих местах.
 - Для использования клиентами отелей, мотелей мини-гостиниц типа «ночлег и завтрак» и других мест проживания.

- Не перекрывайте вентиляционные отверстия в корпусе прибора или в мебели, в которую он встроен.
- Не используйте механические устройства или любые другие средства, кроме рекомендованных производителем, для ускорения процесса размораживания.
- Не допускайте повреждения холодильного контура.
- Не используйте внутри отсеков для хранения пищевых продуктов электрические приборы, если они не рекомендованы производителем.
- Не используйте для очистки прибора подаваемую под давлением воду или пар.
- Протирайте прибор мягкой влажной тряпкой. Используйте только нейтральные моющие средства. Не используйте абразивные средства, царапающие губки, растворители или металлические предметы.
- Не используйте прибор для хранения взрывоопасных веществ, таких как аэрозольные баллоны с взрывоопасным газом-вытеснителем.
- В случае повреждения шнура питания во избежание несчастного случая он должен быть заменен изготовителем, авторизованным сервисным центром или специалистом с равнозначной квалификацией.

2. УКАЗАНИЯ ПО БЕЗОПАСНОСТИ

2.1 Установка



ВНИМАНИЕ!

Установка прибора должна осуществляться только квалифицированным персоналом!

- Удалите всю упаковку и вывинтите транспортировочные болты.
- Не устанавливайте и не подключайте прибор, имеющий повреждения.
- Следуйте приложенным к прибору инструкциям по его установке.
- Никогда не забывайте о мерах предосторожности при его перемещении: прибор имеет большой вес. Всегда используйте защитные перчатки и закрытую обувь.
- Убедитесь, что вокруг прибора имеется достаточная вентиляция.
- Перед первой установкой или перевешиванием дверцы

- подождите не менее 4 часов, прежде чем подключать прибор к сети электропитания. Это необходимо сделать для того, чтобы масло могло вернуться в компрессор.
- Перед выполнением любой операции с прибором (например, перевешивание дверцы) выньте вилку из сетевой розетки.
 - Не устанавливайте прибор рядом с радиаторами отопления, кухонными плитами, духовыми шкафами или варочными панелями.
 - Не устанавливайте прибор там, где на него может падать прямой солнечный свет.
 - Не устанавливайте прибор в слишком влажных или холодных местах, например, в примыкающих пристройках, гаражах или винных погребах.
 - При перемещении прибора поднимайте его за передний край, чтобы не допустить появления на полу царапин.

2.2 Подключение к электросети



ВНИМАНИЕ!

Существует риск пожара и поражения электрическим током.

- Прибор должен быть заземлен.
- Убедитесь, что параметры, указанные на табличке с техническими данными, соответствуют характеристикам электросети.
- Включайте прибор только в установленную надлежащим образом электророзетку с защитным контактом.
- Не используйте тройники и удлинители.
- Следите за тем, чтобы не повредить электрические компоненты прибора (вилку кабеля электропитания, кабель электропитания, компрессор и т.д.) Для замены электрических компонентов обратитесь в авторизованный сервисный центр или к электрику.

- Кабель электропитания должен располагаться ниже уровня вилки электропитания.
- Вставляйте вилку сетевого кабеля в розетку только по окончании установки прибора. Убедитесь, что после установки прибора к вилке электропитания имеется свободный доступ.
- Для отключения прибора от электросети не тяните за кабель электропитания. Всегда беритесь за саму вилку.

2.3 Эксплуатация



ВНИМАНИЕ!

Существует риск получения травмы, ожога, поражения электрическим током или пожара.

- Не вносите изменения в параметры данного прибора.
- Не помещайте в прибор электроприборы (например, мороженицы), если их производителем не указано, что подобное их применение допустимо.
- Следите за тем, чтобы не повредить контур холодильника. Он содержит хладагент изобутан (R600a), природный газ, безвредный для окружающей среды. Данный газ огнеопасен.
- В случае повреждения контура холодильника следует исключить появление в помещении открытого пламени и источников возгорания. Хорошо проветрите помещение.
- Не ставьте на пластмассовые части прибора горячую посуду.
- Не помещайте прохладительные напитки в морозильное отделение. Это приведет к возникновению излишнего давления в емкости, в которой содержится напиток.
- Не храните внутри прибора горючие газы и жидкости.
- Не помещайте на прибор, рядом с ним или внутрь него легковоспламеняющиеся вещества или изделия, пропитанные легковоспламеняющимися веществами.

- Не прикасайтесь к компрессору или конденсатору. Они горячие.
- Не извлекайте и не касайтесь предметов в морозильном отделении мокрыми или влажными руками.
- На замораживайте повторно уже размороженные продукты.
- Соблюдайте инструкции по хранению, приведенные на упаковке замороженных продуктов.

2.4 Внутреннее освещение

- Тип установленной в приборе лампы не подходит для комнатного освещения.

2.5 Уход и очистка



ВНИМАНИЕ!

Это может привести к повреждению прибора или травмам.

- Перед выполнением операций по чистке и уходу выключите прибор и извлеките вилку сетевого шнура из розетки.
- В холодильном контуре данного прибора содержатся углеводороды. Техническое обслуживание и перезарядка должны выполняться только квалифицированным специалистом.

- Регулярно проверяйте сливное отверстие в корпусе прибора и при необходимости прочищайте его. В случае засорения отверстия талая вода будет скапливаться в нижней части прибора.

2.6 Утилизация



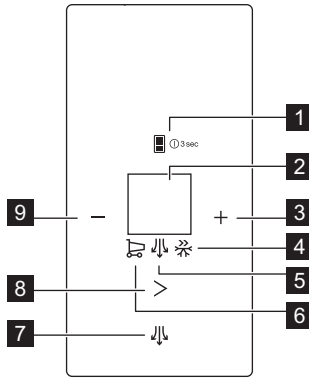
ВНИМАНИЕ!

Существует опасность травмы или удущья.

- Отключите прибор от электросети.
- Отрежьте и утилизируйте кабель электропитания.
- Удалите дверцу, чтобы предотвратить риск ее загибания при попадании внутрь прибора детей и домашних животных.
- Содержимое холодильного контура и изоляционные материалы данного прибора не вредят озоновому слою.
- Изоляционный пенопласт содержит горючий газ. Для получения информации о том, как надлежит утилизировать данный прибор, обратитесь в местные муниципальные органы власти.
- Не повреждайте часть узла охлаждения, которая находится рядом с теплообменником.

3. ОПИСАНИЕ РАБОТЫ

3.1 Панель управления

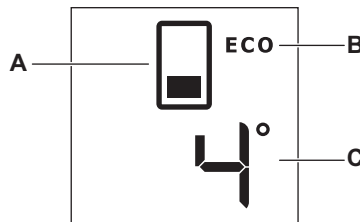


1. Кнопка выбора отделения и кнопка ON/OFF
2. Дисплей
3. Кнопка повышения температуры
4. Индикатор FastFreeze
5. Индикатор ExtraHumidity
6. Индикатор ShoppingMode
7. Кнопка ExtraHumidity
8. Кнопка Mode
9. Кнопка понижения температуры

Предустановленный уровень громкости тонов нажатия кнопок можно изменить. Для этого надо на 3 секунды одновременно нажать на

кнопку повышения температуры и на кнопку понижения температуры. Это изменение можно отменить.

Дисплей



- A. Индикатор отделения
- B. Функция EcoMode

- C. Индикатор температуры отделения

3.2 ON/OFF

Подключите прибор к розетке электросети.

При подключении к электросети прибор автоматически включается.

1. Выключите прибор, нажав на клавишу ON/OFF и удерживая ее нажатой в течение 3 секунд.
2. Включите прибор, нажав на клавишу ON/OFF.

3.3 Регулировка температуры

1. Нажатием кнопки выбора отделения выберите холодильное или морозильное отделение.
2. Нажмите на клавишу повышения температуры или понижения температуры по своему выбору. Значения температуры по умолчанию:
 - +4°C для холодильного отделения;

- -18°C для морозильного отделения.

На индикаторе температуры отобразится заданное значение температуры.



По достижении максимальной или минимальной температуры дальнейшие нажатия на клавишу не приводят к изменению настройки температуры. Выдается звуковой сигнал.

3.4 Активный режим

Активный режим позволяет изменить любую установку прибора.

Для перевода прибора в активный режим откройте дверцу или удерживайте любую кнопку в течение 1 секунды, пока не услышите звуковой сигнал.

Значки загорятся.



Активный режим выключается автоматически через 30 минут.

3.5 Функции резкого понижения температуры ShoppingMode и FastFreeze

Функции резкого понижения температуры быстро понижают температуру в нужном отделении для надлежащего хранения продуктов. Рекомендуется включать функцию ShoppingMode для ускоренного охлаждения продуктов и предотвращения повышения температуры уже находящихся в холодильнике продуктов, а функцию FastFreeze – для резкого понижения температуры в морозильнике с целью быстрого замораживания свежих продуктов.



Функция автоматически выключается в следующих случаях:

- ShoppingMode через 6 часов,
- FastFreeze через 52 часа.

1. Для включения функции ShoppingMode нажмите один раз на клавишу режима.

Появится символ ShoppingMode.

2. Для одновременного включения ShoppingMode и FastFreeze нажмите на клавишу режима два раза.

Появятся индикаторы ShoppingMode и FastFreeze.

3. Для включения функции FastFreeze нажмите на клавишу режима три раза.

Появится символ FastFreeze.

4. Для выключения функций нажимайте на клавишу режимов, пока не пропадут индикаторы FastFreeze и/или ShoppingMode.

3.6 EcoMode

Функция EcoMode включается, если для отделений заданы следующие значения температур:

- 4°C для холодильного отделения;
- -18°C для морозильного отделения

При включении функции появляется индикатор EcoMode.



Данные настройки гарантирует минимальное энергопотребление и надлежащие условия хранения продуктов.

3.7 Режим ExtraHumidity

Если требуется повысить уровень влажности в холодильнике, рекомендуется включить функцию ExtraHumidity.

1. Для включения данной функции нажмите на клавишу ExtraHumidity. Загорится индикатор ExtraHumidity.
2. Для выключения функции нажимайте на клавишу

ExtraHumidity, пока не погаснет индикатор ExtraHumidity.

3.8 Режим DEMO

Режим DEMO позволяет управлять панелью, не включая прибор.

- Для включения режима нажмите на режим клавиш 9 раз, пока на дисплее не появится **dE**.
- Для выключения режима нажмите и удерживайте режим клавиш около 10 секунд. Прибор перейдет в стандартный режим работы.

3.9 Сигнализация превышения температуры

Повышение температуры в морозильном отделении (например, из-за перебоя в подаче электропитания или открытой дверцы) отображается следующими средствами:

- миганием клавишей выбора отделения и индикатора отделения;
- звуковым сигналом.

Для отключения сигнала нажмите на любую клавишу.

Звуковой сигнал выключится. Сигнальные индикаторы продолжают мигать до достижения нормальных условий.

3.10 Предупреждение об открытой дверце

Если дверь остается открытой несколько минут, выдается звуковой сигнал. На то, что дверца не закрыта, указывает:

- миганием клавишей выбора отделения и индикатора отделения;
- звуковым сигналом.

После восстановления нормальных условий (дверца закрыта) звуковой сигнал выключается. В режиме сигнализации зуммер можно отключить, нажав любую клавишу.

4. ЕЖЕДНЕВНОЕ ИСПОЛЬЗОВАНИЕ



ВНИМАНИЕ!

См. Главы, содержащие Сведения по технике безопасности.

4.1 Первое подключение к электропитанию



ПРЕДУПРЕЖДЕНИЕ

Перед тем, как в первый раз вставить вилку прибора в розетку и включить прибор в первый раз, дайте прибору постоять в вертикальном положении как минимум 4 часа. Этого времени будет достаточно для того, чтобы масло стекло обратно в компрессор. В противном случае компрессор или электронные компоненты могут быть повреждены.

4.2 Хранение замороженных продуктов

При первом включении прибора или после продолжительного периода неиспользования, перед тем, как помещать в отделение продукты, дайте прибору поработать хотя бы два часа при включенной функции FastFreeze. Корзины морозильника позволяют быстро и легко найти тот пакет с продуктами, который Вам нужен. Если необходимо поместить большое количество продуктов для хранения, выньте все ящики кроме нижнего, который должен оставаться на месте для обеспечения хорошей циркуляции воздуха. На всех полках можно размещать продукты, выступающие за их границы на 15 мм от дверцы.

4.3 Замораживание свежих продуктов

Морозильное отделение предназначено для замораживания свежих продуктов и для продолжительного хранения замороженных продуктов, а также продуктов глубокой заморозки.

Для замораживания небольшого количества свежих продуктов менять установленные настройки не требуется.

Для замораживания свежих продуктов включите функцию FastFreeze не менее, чем за 24 часа до закладки подлежащих замораживанию продуктов в морозильное отделение.

Уложите подлежащие замораживанию продукты в верхнее отделение.

Максимальное количество продуктов, которое может быть заморожено в течение 24 часов, указано на табличке с техническими данными.

Процесс замораживания занимает 24 часа: в течение этого времени не добавляйте другие продукты для замораживания.

Когда процесс заморозки завершится, вернитесь к требуемой температуре (См. главу «Функция FastFreeze»).



В таком режиме температура в холодильном отделении может опускаться ниже 0°C. Если такое произойдет, установите регулятор температуры на более высокую температуру.

4.4 Хранение продуктов в холодильном отделении

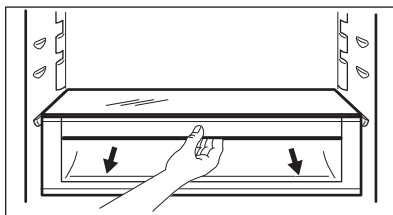
Закрывайте или заворачивайте продукты, в особенности если они имеют сильный запах.

Располагайте продукты таким образом, чтобы вокруг них мог свободно циркулировать воздух.

Размещайте и храните продукты на всех полках не ближе 20 мм от задней стенки и так, чтобы до дверцы сохранялось расстояние в 15 мм.

4.5 Модуль FreshZone

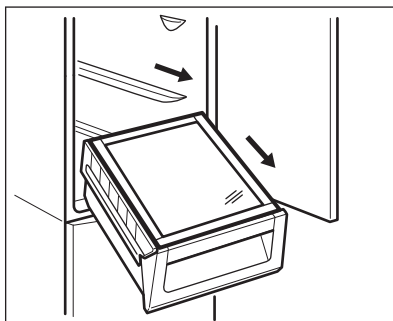
Ящик внутри модуля предназначен для хранения таких свежих продуктов, как мясо, рыба, морепродукты, поскольку температура в нем ниже, чем в остальной части холодильника.



ПРЕДУПРЕЖДЕНИЕ

Перед установкой в прибор или извлечением из него модуля FreshZone вытяните ящик SpacePlus и стеклянную крышку.

Модуль FreshZone оснащен направляющими. Для его извлечения из холодильного отделения потяните модуль на себя и извлеките корзину, наклонив ее переднюю часть вниз.



4.6 FREESTORE

В холодильном отделении предусмотрено устройство, обеспечивающее быстрое охлаждение продуктов и поддержание более равномерной температуры в отделении.

Устройство включается автоматически по мере необходимости, например, с целью быстрого восстановления температуры после открывания

дверцы или в условиях высокой окружающей температуры.

5. УХОД И ОЧИСТКА



ВНИМАНИЕ!

См. Главы, содержащие Сведения по технике безопасности.



ПРЕДУПРЕЖДЕНИЕ

При перемещении корпуса поднимайте его за передний край, чтобы не допустить появления на полу царапин.

5.1 Очистка внутренних поверхностей

Перед первым включением прибора вымойте его внутренние поверхности и все внутренние принадлежности теплой водой с нейтральным мылом, чтобы удалить запах, характерный для недавно изготовленного изделия, а затем тщательно протрите их.



ПРЕДУПРЕЖДЕНИЕ

Не используйте мощные или абразивные средства и очистители на основе хлора или на масляной основе, т.к. они могут повредить покрытие поверхностей холодильника.

Прибор необходимо регулярно чистить:

1. Очищайте внутренние поверхности и принадлежности с помощью теплой воды и нейтрального мыла.
2. Регулярно проверяйте и протирайте уплотнение дверцы, чтобы обеспечить чистоту и отсутствие загрязнений.
3. Ополосните чистой водой и вытрите насухо.
4. В случае наличия доступа очищайте конденсатор и компрессор, расположенные с задней стороны прибора, при помощи щетки. Эта операция повышает эффективность работы прибора и снижает потребление электроэнергии.

Для проведения чистки можно снять самую нижнюю полку, отделяющую холодильное отделение от отделения. Для этого потяните полку на себя.

5.2 Периодическая чистка



ПРЕДУПРЕЖДЕНИЕ

Запрещается вытягивать, перемещать или повреждать какие-либо трубки и (или) кабели, находящиеся внутри корпуса.



Для обеспечения полной функциональности отделения FreshZone после выполнения очистки самую нижнюю полку и крышки необходимо установить обратно на место.



ПРЕДУПРЕЖДЕНИЕ

Соблюдайте осторожность, чтобы не повредить систему охлаждения.

Крышки ящиков в отделении можно вынимать для очистки.

5.3 Размораживание

Ваш прибор оснащен функцией удаления наледи. Это значит, что при

работе прибора ни на внутренних стенках, ни на продуктах не образуются наросты наледи. Отсутствие инея объясняется постоянной циркуляцией холодного воздуха внутри отделения, создаваемой вентилятором с автоматическим управлением. Талая вода сливается в специальный поддон, установленный с задней стороны прибора над компрессором, где она испаряется.

5.4 Перерывы в эксплуатации

Если прибор не будет использоваться в течение длительного времени,

примите следующие меры предосторожности:

1. Отключите прибор от сети электропитания.
2. Извлеките из холодильника все продукты.
3. Вымойте прибор и все принадлежности.
4. Оставьте дверцы приоткрытыми, чтобы предотвратить появление неприятного запаха.

6. ПОИСК И УСТРАНЕНИЕ НЕИСПРАВНОСТЕЙ



ВНИМАНИЕ!

См. Главы, содержащие Сведения по технике безопасности.


6.1 Что делать, если...

Неисправность	Возможная причина	Решение
Прибор издает сильный шум.	Прибор не установлен должным образом.	Проверьте, устойчиво ли стоит прибор.
Включена звуковая или визуальная сигнализация.	Прибор был включен недавно, или температура по-прежнему слишком высока.	См. Главы «Предупреждение об открытой дверце» или «Оповещение о высокой температуре».
	Температура внутри прибора слишком высокая.	См. Главы «Предупреждение об открытой дверце» или «Оповещение о высокой температуре».
На дисплее температуры вместо цифрового значения отображается символ в виде квадрата.	Неисправен датчик температуры.	Обратитесь в ближайший авторизованный в сервисный центр (система охлаждения будет и далее поддерживать низкую температуру продуктов, однако регулировать температуру будет невозможно).
Лампа не горит.	Лампа находится в режиме ожидания.	Закройте и снова откройте дверцу.

Неисправность	Возможная причина	Решение
Лампа не горит.	Лампа перегорела.	Обратитесь в ближайший авторизованный сервисный центр.
Компрессор работает непрерывно.	Неверно задано значение температуры.	См. Главу «Описание работы»/«Панель управления».
	Одновременно было помещено много пищевых продуктов.	Подождите несколько часов, а затем проверьте температуру снова.
	Слишком высокая температура воздуха в помещении.	См. климатический класс в табличке с техническими данными.
	Положенные в прибор пищевые продукты были слишком теплыми.	Прежде чем положить пищевые продукты на хранение, дайте им остыть до комнатной температуры.
	Включена функция FastFreeze.	См. Главу «Функция FastFreeze».
	Включена функция ShoppingMode.	См. Главу «Функция ShoppingMode».
Компрессор не включается сразу после нажатия выключателя FastFreeze или после изменения температуры.	Это нормальное явление. Оно не является неисправностью.	Компрессор включается через определенное время.
Компрессор не включается сразу после нажатия выключателя ShoppingMode или после изменения температуры.	Это нормальное явление. Оно не является неисправностью.	Компрессор включается через определенное время.
Вода стекает внутрь холодильника.	Засорилось сливное отверстие.	Прочистите сливное отверстие.
	Пищевые продукты мешают воде стекать в водосборник.	Убедитесь, что пищевые продукты не касаются задней стенки.
На пол течет вода.	Сброс талой воды не подсоединен к поддону испарителя, расположенного над компрессором.	Направьте сброс талой воды в поддон испарителя.

Неисправность	Возможная причина	Решение
Невозможно задать температуру.	Включена функция FastFreeze или ShoppingMode.	Вручную выключите функцию FastFreeze или ShoppingMode, или подождите, пока функция не выключится автоматически, а после этого задайте температуру. См. Главу «Функция FastFreeze или ShoppingMode».
На дисплее мигает DEMO.	Прибор находится в деморежиме.	Нажмите на кнопку режим клавиш и удерживайте ее приблизительно 10 секунд, пока не прозвучит длинный сигнал, а дисплей на короткое время не погаснет.
Температура внутри прибора слишком низкая/слишком высокая.	Неверно задана температура.	Задайте более высокую/более низкую температуру.
	Слишком высокая температура пищевых продуктов.	Прежде чем положить пищевые продукты на хранение, дайте им охладиться до комнатной температуры.
	Одновременно хранится слишком много пищевых продуктов.	Одновременно закладывайте меньшее количество пищевых продуктов.
	Включена функция FastFreeze.	См. Главу «Функция FastFreeze».
	Включена функция ShoppingMode.	См. Главу «Функция ShoppingMode».
Боковые панели прибора теплые.	Это нормальное состояние, причиной которого является работа теплообменника.	Если температура воздуха превышает 38°C, следует обеспечить зазор не менее 30 мм между обеими стенками прибора и соседними предметами мебели.
На задней стенке холодильника слишком много сконденсированной воды.	Слишком часто открывалась дверца.	Открывайте дверцу только по необходимости.
	Дверца была закрыта не полностью.	Убедитесь, что дверца полностью закрыта.

Неисправность	Возможная причина	Решение
	Хранящиеся продукты не были завернуты.	Перед размещением в приборе продукты заверните их в подходящую упаковку.
Дверца открываются с трудом.	Вы попытались открыть дверцу сразу после ее закрывания.	Делайте паузу в несколько секунд между закрыванием и повторным открыванием дверцы.


 Если приведенная рекомендация не позволяет достичь желаемого эффекта, обратитесь в ближайший авторизованный сервисный центр.

Этот элемент освещения подлежит замене только в сервисном центре. Обратитесь в авторизованный сервисный центр.

6.2 Замена лампы

Прибор оборудован светодиодной лампой длительного срока службы.

7. УСТАНОВКА

 **ВНИМАНИЕ!**
См. Главы, содержащие Сведения по технике безопасности.

7.1 Размещение

Прибор можно устанавливать в сухом, хорошо вентилируемом помещении, где температура окружающей среды соответствует климатическому классу, указанному на табличке с техническими данными:

Климатический класс	Температура окружающей среды
SN	от +10°C до + 32°C
N	от +16°C до + 32°C
ST	от +16°C до + 38°C
T	от +16°C до + 43°C

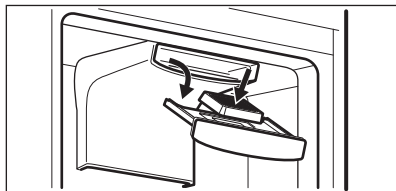
7.2 Подключение к электросети

- Перед включением прибора в сеть удостоверьтесь, что напряжение и частота, указанные в табличке с техническими данными, соответствуют параметрам домашней электрической сети.
- Прибор должен быть заземлен. Для этого вилка сетевого кабеля имеет специальный контакт заземления. Если розетка электрической сети не заземлена, выполните отдельное заземление прибора в соответствии с действующими нормами, поручив эту операцию квалифицированному электрику.
- Изготовитель снимает с себя всякую ответственность в случае несоблюдения вышеуказанных правил техники безопасности.
- Данный прибор соответствует Директивам ЕЭС.

7.3 Установка и замена фильтра TASTEGUARD

При поставке угольный фильтр находится в пластиковом пакете для сохранения его работоспособности. Перед включением прибора фильтр следует установить в выдвижной ящик.

1. Выдвиньте ящик.
2. Достаньте фильтр из пластикового пакета.
3. Установите фильтр в выдвижной ящик.
4. Закройте ящик.



Для обеспечения оптимальной работы угольного воздушного фильтра, его следует ежегодно заменять.

Новые активные воздушные фильтры можно приобрести у местного поставщика.

i Воздушный фильтр является расходным элементом и, поэтому, гарантия на него не распространяется.

7.4 Установка прибора и перевешивание дверцы

i Описание установки, выравнивания и перевешивания дверцы (а также требования к вентиляции) приведены в отдельных инструкциях.


8. ТЕХНИЧЕСКИЕ ДАННЫЕ


Высота	2000 мм
Ширина	595 мм
Глубина	647 мм
Время повышения температуры	17 час

Напряжение	230-240 В
Частота	50 Гц

Технические данные указаны на табличке с техническими данными на наружной или внутренней стенке прибора и на табличке энергопотребления.

9. ОХРАНА ОКРУЖАЮЩЕЙ СРЕДЫ

Материалы с символом  следует сдавать на переработку. Положите упаковку в соответствующие контейнеры для сбора вторичного сырья. Принимая участие в переработке старого электробытового оборудования, Вы помогаете защитить окружающую среду и

здоровье человека. Не выбрасывайте вместе с бытовыми отходами бытовую технику, помеченную символом . Доставьте изделие на местное предприятие по переработке вторичного сырья или обратитесь в свое муниципальное управление.



Класс энергетической эффективности: A+

Дата производства данного изделия указана в серийном номере, где первая цифра номера соответствует последней цифре года производства, вторая и третья цифры – порядковому номеру недели. Например, серийный номер 73012345 означает, что изделие произведено на тридцатой неделе 2017 года.

Изготовитель: Electrolux Appliances AB, St. Göransgatan 143, 105 45 Stockholm, Швеция

Импортер и уполномоченная изготовителем организация:
ООО "Электролюкс Рус", Кожевнический проезд 1, 115114, Москва, тел.: 8-800-200-3589

Изготовлено в Венгрии

ЗМІСТ

1. ІНФОРМАЦІЯ З ТЕХНІКИ БЕЗПЕКИ.....	18
2. ІНСТРУКЦІЇ З ТЕХНІКИ БЕЗПЕКИ.....	20
3. ОПИС РОБОТИ.....	22
4. ЩОДЕННЕ КОРИСТУВАННЯ.....	24
5. ДОГЛЯД ТА ЧИСТКА.....	26
6. УСУНЕННЯ ПРОБЛЕМ.....	27
7. УСТАНОВКА.....	30
8. ТЕХНІЧНІ ДАНІ.....	31

З ДУМКОЮ ПРО ВАС

Дякуємо за придбання приладу Electrolux. Вибраний вами виріб є результатом поєднання багаторічного професійного досвіду та новітніх технологій. Оригінальний і стильний – сконструйований із думкою про вас. Користуючись ним, ви завжди отримуватимете найкращий результат. Компанія Electrolux вітає вас!

Відвідайте наш веб-сайт:



Поради з використання, брошури, інструкції з усунення несправностей, сервісна інформація:

www.electrolux.com/webselfservice



Зареєструйте виріб, щоб отримати покращене обслуговування:

www.registerelectrolux.com



Придбання приладдя, витратних матеріалів та оригінальних запчастин для вашого приладу:

www.electrolux.com/shop

РОБОТА З КЛІЄНТАМИ ТА СЕРВІСНЕ ОБСЛУГОВУВАННЯ

Рекомендується використовувати оригінальні запчастини.

У разі звертання до сервісного центру необхідно мати наступну інформацію: модель, номер виробу (PNC), серійний номер.

Цю інформацію можна знайти на табличці з технічними даними.

 **Увага!** Важлива інформація з техніки безпеки

 Загальна інформація й рекомендації

 Інформація щодо захисту навколишнього середовища

Може змінитися без оповіщення.

1. ІНФОРМАЦІЯ З ТЕХНІКИ БЕЗПЕКИ

Перед установкою та експлуатацією приладу слід уважно прочитати інструкцію користувача. Виробник не несе відповідальності за травми або збитки через неправильне встановлення або використання.

Інструкції з експлуатації приладу слід зберігати в безпечному і доступному місці з метою користування в майбутньому.

1.1 Безпека дітей і вразливих осіб

- Діти від 8 років, особи з обмеженими фізичними, сенсорними чи розумовими здібностями та особи без відповідного досвіду та знань можуть користуватися цим приладом лише під наглядом або після отримання інструктажу стосовно безпечного користування приладом і пов'язаних ризиків.
- Не дозволяйте дітям гратися з приладом.
- Дітям забороняється виконувати очищення чи роботи з обслуговування приладу, які можуть виконуватися користувачем, без нагляду.
- Тримайте всі пакувальні матеріали подалі від дітей та утилізуйте ці матеріали належним чином.

1.2 Загальні правила безпеки

- Цей прилад призначено для використання в побутових і аналогічних сферах, наприклад:
 - у фермерських будинках, на кухнях магазинів, офісів та інших робочих середовищ;
 - клієнтами готелів, мотелів, міні-готелів та в інших житлових приміщеннях.
- Вентиляційні отвори в корпусі приладу та у вбудованій конструкції мають бути відкритими.
- Для прискорення процесу розморожування не застосовуйте механічні пристрої або інші засоби, окрім тих, що рекомендовані виробником.
- Стежте за тим, щоб не пошкодити контур циркуляції холодоагенту.
- Не застосовуйте електричні пристрої всередині відділень для зберігання продуктів, якщо вони не передбачені для цієї мети виробником.

- Не використовуйте водяні розпилювачі або пару для очистки приладу.
- Витирайте прилад м'якою вологою ганчіркою. Використовуйте тільки нейтральні миючі засоби. Не застосовуйте абразивні засоби, абразивні серветки, розчинники або металеві предмети.
- Не зберігайте в цьому приладі легкозаймисті речовини, зокрема аерозольні балончики з паливом.
- У разі пошкодження електричного кабелю виробник, його авторизований сервісний центр або інша кваліфікована особа має замінити його, щоб уникнути небезпеки.

2. ІНСТРУКЦІЇ З ТЕХНІКИ БЕЗПЕКИ

2.1 Установка



ПОПЕРЕДЖЕННЯ!

Цей пристрій повинен встановлювати лише кваліфікований фахівець.

- Видаліть усі транспортувальні болти та пакувальні матеріали.
- Не встановлюйте й не використовуйте пошкоджений прилад.
- Дотримуйтесь інструкцій зі встановлення, що постачаються разом із приладом.
- Будьте обережні під час переміщення приладу, оскільки він важкий. Використовуйте захисні рукавички та взуття, що постачається в комплекті.
- Подбайте про те, щоб повітря могло вільно циркулювати навколо приладу.
- Під час першої установки або після переставлення дверцят зачекайте принаймні 4 години, перш ніж підключати прилад до живлення. Це потрібно для того, щоб масло могло стекти назад до компресора.
- Перш ніж виконувати будь-які операції на приладі (наприклад, переставлення дверцят), витягніть вилку з електричної розетки.

- Не встановлюйте прилад поблизу обігрівачів, кухонних плит, духових шаф чи варильних поверхонь.
- Встановлюйте прилад так, щоб на нього не попадало пряме сонячне проміння.
- Не встановлюйте прилад у місцях з високою вологістю або низькою температурою, наприклад у примурках, гаражах або винних льохах.
- Пересуваючи прилад, піднімайте його за передній край, аби не подряпати підлогу.

2.2 Підключення до електромережі



ПОПЕРЕДЖЕННЯ!

Існує ризик займання та ураження електричним струмом.

- Прилад повинен бути заземленим.
- Переконайтеся в тому, що параметри на табличці з технічними даними сумісні з електричними параметрами електроживлення від мережі.
- Завжди використовуйте правильно встановлену протиударну розетку.
- Не використовуйте розгалужувачі, перехідники й подовжувачі.

- Стежте за тим, щоб не пошкодити електричні компоненти (наприклад, штепсель, кабель живлення, компресор). При необхідності заміни електричних компонентів слід звернутися до авторизованого сервісного центру або до електрика.
- Кабель живлення повинен знаходитися нижче рівня штепсельної вилки.
- Вставляйте штепсельну вилку в розетку електроживлення лише після закінчення установки. Переконайтеся, що після установки є вільний доступ до розетки електроживлення.
- Не тягніть за кабель живлення, щоб відключити прилад із мережі. Завжди вимикайте, витягаючи штепсельну вилку.

2.3 Використання



ПОПЕРЕДЖЕННЯ!

Існує небезпека травмування, опіків, ураження електричним струмом і пожежі.

- Не змінюйте технічні специфікації цього приладу.
- Не дозволяється класти всередину приладу інші електричні прилади (наприклад, апарати для виготовлення морозива), якщо інше не зазначається виробником.
- Стежте за тим, щоб не пошкодити контур циркуляції холодоагенту. У ньому міститься ізобутан (R600a), природний газ із високим рівнем екологічності. Цей газ є займистим.
- У разі пошкодження контуру циркуляції холодоагенту, переконайтесь у відсутності полум'я та джерел займання в кімнаті. Провітріть приміщення.
- Не ставте гарячі предмети на пластикові частини приладу.
- Не кладіть газовані напої в морозильну камеру. Це створить тиск на пляшку з напоєм.
- Не зберігайте у приладі займисті гази та рідини.
- Не кладіть усередину приладу, поряд із ним або на нього займисті

речовини чи предмети, змочені в займистих речовинах.

- Не торкайтеся до компресора чи конденсатора. Вони гарячі.
- Не виймайте предмети з морозильної камери та не торкайтеся їх мокрими або вологими руками.
- Не заморожуйте ті продукти, що були раніше розморожені.
- Дотримуйтеся вказаних на упаковці продуктів інструкцій щодо зберігання.

2.4 Внутрішнє освітлення

- Лампочка в цьому приладі не придатна для освітлення житлових приміщень

2.5 Догляд і чищення



ПОПЕРЕДЖЕННЯ!

Існує ризик травмування або пошкодження приладу.

- Перед початком ремонту прилад треба від'єднати від електромережі, знявши запобіжник або витягнувши шнур живлення з розетки.
- У холодильному агрегаті цього приладу містяться вуглеводні. Обслуговування та перезарядження агрегату повинен виконувати лише кваліфікований спеціаліст.
- Регулярно оглядайте дренажний отвір приладу та очищуйте його за необхідності. У разі блокування отвору розморожена вода збиратиметься на дні приладу.

2.6 Утилізація



ПОПЕРЕДЖЕННЯ!

Існує небезпека задуснення.

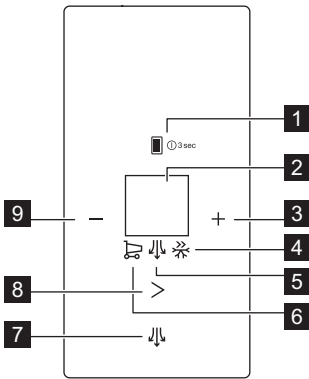
- Від'єднайте прилад від електромережі.
- Відріжте кабель живлення й викиньте його.
- Зніміть дверцята, щоб запобігти запиранню дітей чи домашніх тварин усередині приладу.

- Контур циркуляції холодоагенту й ізоляційні матеріали приладу є екологічно чистими.
- Ізоляційна піна містить займистий газ. Щоб отримати інформацію про належну утилізацію приладу, слід звернутися до органів муніципальної влади.
- Не пошкоджуйте елементи охолоджувача, що знаходяться поруч із теплообмінником.

Цей продукт по змісту небезпечних речовин відповідає вимогам Технічного регламенту обмеження використання деяких небезпечних речовин в електричному та електронному обладнанні (постанова Кабінету Міністрів України №1057 від 3 грудня 2008р.)

3. ОПИС РОБОТИ

3.1 Панель керування

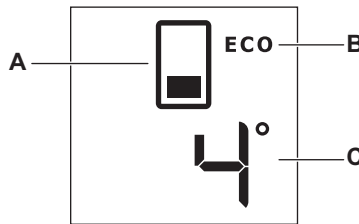


1. Кнопка вибору камери та кнопка ON/OFF
2. Дисплей
3. Кнопка підвищення температури
4. Індикатор FastFreeze
5. Індикатор ExtraHumidity
6. Індикатор ShoppingMode
7. Кнопка ExtraHumidity
8. Кнопка Mode
9. Кнопка зниження температури

Стандартні звукові сигнали кнопок можна змінити, одночасно натиснувши й утримуючи кнопки підвищення та зниження температури протягом

3 секунд. Налаштування може бути скасовано.

Дисплей



- A. Індикатор камери
- B. Функція EcoMode

- C. Індикатор температури в камері

3.2 ON/OFF

Вставте вилку приладу в розетку електромережі.

Прилад автоматично вмикається при підключенні до розетки електромережі.

1. Щоб вимкнути прилад, торкніться кнопки ON/OFF і утримуйте її 3 секунди.
2. Увімкніть прилад, натиснувши кнопку ON/OFF.

3.3 Регулювання температури

1. Виберіть відділення холодильника або морозильника, натиснувши кнопку вибору відділення.
2. Натисніть кнопку збільшення або зменшення температури, щоб вибрати відповідну температуру. Температурні налаштування за промовчанням:
 - +4 °C для холодильного відділення;
 - -18 °C для морозильного відділення.

На індикаторі температури відобразиться встановлена температура.



Якщо налаштована максимальна або мінімальна температура, при повторному натисканні кнопки налаштована температура не зміниться. Прозвучить звуковий сигнал.

3.4 Активний режим

Активний режим дозволяє змінювати будь-які налаштування в приладі.

Щоб увімкнути активний режим, відкрийте дверцята або утримуйте будь-яку кнопку протягом 1 секунди, доки не почуєте звуковий сигнал. Загоряться символи.



Активний режим автоматично вмикається через 30 секунд.

3.5 Функції швидкого зниження температури ShoppingMode і FastFreeze

Функції швидкого зниження температури дають змогу швидко зменшити температуру у відповідному відділенні для належного зберігання продуктів. Рекомендується вмикати функцію ShoppingMode, щоб швидше охолоджувати продукти та запобігти нагріву інших продуктів у холодильнику, і функцію FastFreeze, щоб забезпечити швидке зниження температури в морозильнику, завдяки чому свіжі продукти будуть швидко заморожені.



Ці функції вмикаються автоматично:

- ShoppingMode через 6 годин,
- FastFreeze через 52 години.

1. Щоб увімкнути функцію ShoppingMode, натисніть кнопку режиму один раз.

З'явиться індикатор ShoppingMode.

2. Щоб увімкнути функції ShoppingMode і FastFreeze одночасно, натисніть кнопку режиму двічі.

З'являться індикатори ShoppingMode і FastFreeze.

3. Щоб увімкнути функцію FastFreeze, натисніть кнопку режиму три рази.

З'явиться індикатор FastFreeze.

4. Щоб вимкнути функції, натискайте кнопку режиму, доки не вимкнуться індикатори FastFreeze та/або ShoppingMode.

3.6 EcoMode

Функція EcoMode вмикається, якщо задана температура для відповідного відділення має такі значення:

- 4 °C для холодильного відділення;
- -18 °C для морозильного відділення

Індикатор EcoMode з'являється, коли вмикається функція.



Це налаштування гарантує мінімальне споживання енергії та належні характеристики зберігання продуктів.

3.7 Режим ExtraHumidity

Якщо потрібно підвищити вологість у холодильнику, рекомендується ввімкнути функцію ExtraHumidity.

1. Щоб увімкнути функцію, натисніть кнопку ExtraHumidity. Світиться індикатор ExtraHumidity.
2. Щоб вимкнути функцію, натискайте кнопку ExtraHumidity, доки не вимкнеться індикатор ExtraHumidity.

3.8 Режим DEMO

DEMO дозволяє керувати панеллю без увімкнення приладу.

- Для увімкнення цього режиму, натисніть кнопку режиму 9 разів, доки на дисплеї не з'явиться **dE**.
- Для вимкнення цього режиму натисніть та утримуйте кнопку режиму приблизно 10 секунд. Прилад повертається у звичайний режим.

3.9 Сигнал високої температури

Підвищення температури в морозильному відділенні (наприклад,

через перебої в постачанні електроенергії або відкриті дверцята) позначається:

- миготінням кнопки вибору відділення й індикатора відділення;
- звуковим сигналом.

Щоб скинути попередження, натисніть будь-яку кнопку.

Звуковий сигнал вимикається.

Сигнальні індикатори продовжують блимати до відновлення нормальних умов.

3.10 Сигнал відкритих дверцят

Якщо дверцята залишаються відкритими протягом декількох хвилин, пролунає звуковий сигнал.

Попередження про відкриті дверцята позначається:

- миготінням кнопки вибору відділення й індикатора відділення;
- звуковим сигналом.

Після відновлення нормальних умов (дверцята закриті) сигнал вимикається. Під час сигнальної фази звуковий сигнал можна вимкнути, натиснувши будь-яку кнопку.

4. ЩОДЕННЕ КОРИСТУВАННЯ



ПОПЕРЕДЖЕННЯ!

Див. розділи з інформацією щодо техніки безпеки.

4.1 Перше вмикання



УВАГА

Перш ніж вставити вилку в розетку та вперше ввімкнути камеру, прилад повинен бути розташований у вертикальному положенні принаймні 4 години. Це необхідно для того, щоб мастило повернулося в компресор. Інакше можна пошкодити компресор або електронні елементи.

4.2 Зберігання заморожених продуктів

При першому вмиканні або після тривалого періоду простою залиште холодильник працювати щонайменше впродовж 2 годин з увімкненою функцією FastFreeze, перш ніж класти продукти у відділення. Шухляди морозильної камери дозволяють легко знайти бажаний пакет із продуктами. Якщо потрібно зберігати великий об'єм продуктів, вийміть усі шухляди, крім найнижчої, яка має бути на місці для забезпечення гарної циркуляції повітря. На полицях можна розташовувати продукти, які виступають максимум на 15 мм від дверцят.

4.3 Заморожування свіжих продуктів

Морозильна камера підходить для заморожування свіжих продуктів, а також для тривалого зберігання заморожених продуктів і продуктів глибокого заморожування.

Для заморожування невеликої кількості свіжих продуктів немає потреби змінювати поточне налаштування.

Щоб заморозити свіжі продукти, активуйте функцію FastFreeze принаймні за 24 години до того, як покласти до морозильної камери продукти для заморожування.

Покладіть продукти, які необхідно заморозити, у верхнє відділення.

Максимальна кількість продуктів, яку можна заморозити за 24 години, вказана на табличці з технічними даними.

Процес заморожування триває 24 години. Упродовж цього періоду не додавайте нові продукти для заморожування.

Після завершення заморожування встановіть необхідну температуру (див. розділ «Функція FastFreeze»).



За таких умов температура в холодильному відділенні може опуститися нижче 0°C. У цьому випадку слід установити регулятор температури на вище значення.

4.4 Зберігання продуктів у холодильному відділенні

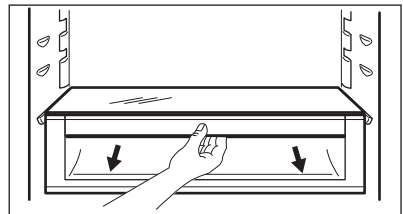
Накривайте або загортайте продукти, особливо ті, що сильно пахнуть.

Розміщуйте продукти так, щоб повітря могло вільно циркулювати довкола них.

Зберігайте продукти на всіх полицях на відстані не менше 20 мм від задньої стінки та 15 мм від дверцят.

4.5 Модуль FreshZone

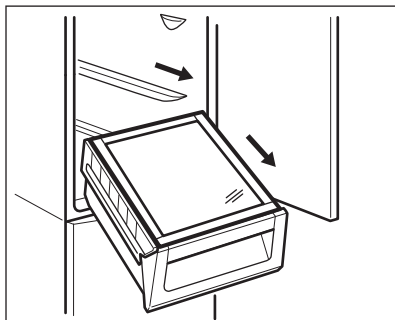
Шухляда всередині модуля підходить для зберігання свіжих продуктів (риби, м'яса, морепродуктів тощо), оскільки температура в ній нижча, ніж в інших відділеннях холодильника.



**УВАГА**

Перед розміщенням або вийманням модуля FreshZone у пристрої, витягніть контейнер SpacePlus і скляну кришку.

Модуль FreshZone обладнано направляючими. Щоб вийняти його з холодильної камери, потягніть модуль на себе та зніміть кошик, нахиливши його передню частину вниз.



5. ДОГЛЯД ТА ЧИСТКА

**ПОПЕРЕДЖЕННЯ!**

Див. розділи з інформацією щодо техніки безпеки.

5.1 Очищення камери

Щоб усунути типовий запах нового приладу, перш ніж користуватися ним, помийте камеру і все внутрішнє приладдя теплою водою з нейтральним милом, а потім ретельно витріть.

**УВАГА**

Не використовуйте миючі засоби, абразивні порошки, хлор або засоби для чищення на основі масла, оскільки вони можуть пошкодити оздоблення поверхні.

4.6 FREESTORE

Холодильне відділення оснащено пристроєм, який забезпечує швидке охолодження продуктів і підтримує більш рівномірну температуру в усьому відділенні.

За потреби цей пристрій вмикається автоматично, наприклад щоб швидко відновити температуру у відділенні після відкриття дверцят чи в умовах високої температури навколишнього середовища.

5.2 Періодичне чищення

**УВАГА**

Не тягніть, не пересувайте та не пошкоджуйте трубки й кабелі всередині камери.

**УВАГА**

Пильнуйте за тим, щоб не пошкодити систему охолодження.

**УВАГА**

Пересуваючи прилад, піднімайте його за передній край, аби не подряпати підлогу.

Прилад необхідно регулярно мити.

1. Камеру та аксесуари мийте теплою водою з нейтральним милом.
2. Регулярно перевіряйте ущільнювач дверцят і очищуйте його від бруду та залишків продуктів.
3. Промийте чистою водою й ретельно витріть.

4. Конденсатор і компресор у задній частині приладу необхідно чистити за допомогою щітки. Це покращить роботу приладу й дозволить заощадити електроенергію.

Найнижчу полицю, яка розділяє охолоджувальне відділення та відділення, можна виймати лише з метою чищення. Щоб вийняти полицю, потягніть її прямо на себе.



Щоб не порушити функціональність відділення FreshZone, після чищення встановіть нижню полицю та кришки на свої місця.

Кришки над шухлядами у відділенні можна виймати для чищення.

5.3 Розморожування

Прилад не потребує розморожування. Це означає, що під час роботи

приладу поклади криги не утворюються ні на внутрішніх стінках, ні на продуктах. Відсутність льоду досягається завдяки постійній циркуляції всередині камери холодного повітря, яке нагнітається вентилятором із автоматичним керуванням. Тала вода витікає через жолоб у спеціальний контейнер у задній частині приладу над двигуном компресора, де потім випаровується.

5.4 Періоди простою

Якщо прилад тривалий час не експлуатується, виконайте наступні запобіжні дії:

1. Відключіть прилад від електромережі.
2. Вийміть із приладу всі продукти.
3. Помийте прилад і всі аксесуари.
4. Залишіть дверцята відкритими, щоб запобігти утворенню неприємних запахів.

6. УСУНЕННЯ ПРОБЛЕМ



ПОПЕРЕДЖЕННЯ!

Див. розділи з інформацією щодо техніки безпеки.

6.1 Необхідні дії в разі виникнення проблем

Проблема	Можлива причина	Рішення
Прилад шумить під час роботи.	Прилад стоїть нестійко	Переконайтеся в тому, що прилад знаходиться у стійкому положенні.
Активний звуковий або візуальний сигнал тривоги.	Камеру було нещодавно ввімкнено, або температура все ще занадто висока.	Див. розділ «Сигнал тривоги при відкритих дверцятах» або «Сигнал тривоги при високій температурі».
	Температура у приладі надто висока.	Див. розділ «Сигнал тривоги при відкритих дверцятах» або «Сигнал тривоги при високій температурі».

Проблема	Можлива причина	Рішення
На дисплеї температури замість цифр відображається квадратний символ.	Проблема, пов'язана з роботою датчика температури.	Зверніться до найближчого авторизованого сервісного центру (система охолодження продовжить охолоджувати продукти, однак регулювання температури буде неможливим).
Лампа не світиться.	Лампочка знаходиться в режимі очікування.	Зачиніть, а потім відчиніть дверцята.
Лампа не світиться.	Лампа несправна.	Зверніться до найближчого авторизованого сервісного центру.
Компресор працює без зупинок.	Неправильно налаштовано температуру.	Див. розділ «Опис роботи»/ «Панель керування».
	У приладі одночасно розміщено багато продуктів.	Зачекайте кілька годин, а потім знову перевірте температуру.
	Кімнатна температура занадто висока.	Див. діаграму кліматичного класу на таблиці з технічними даними.
	Продукти, покладені в прилад, були недостатньо охолодженими.	Перш ніж завантажувати харчові продукти для зберігання, зачекайте, доки вони охолонуть до кімнатної температури.
	Увімкнено функцію FastFreeze.	Див. розділ «Функція FastFreeze».
	Увімкнено функцію ShoppingMode.	Див. розділ «Функція ShoppingMode».
Компресор не вмикається одразу після натиснення перемикача FastFreeze або після того, як змінено температуру.	Це нормально та не є ознакою помилки.	Компресор вмикається через деякий час.
Компресор не вмикається одразу після натиснення перемикача ShoppingMode або після того, як змінено температуру.	Це нормально та не є ознакою помилки.	Компресор вмикається через деякий час.
Вода затікає всередину холодильника.	Забився отвір для зливання води.	Очистіть отвір для зливання води.

Проблема	Можлива причина	Рішення
	Продукти харчування перешкоджають стіканню води у збірник.	Переконайтеся в тому, що продукти харчування не торкаються задньої стінки.
Вода тече на підлогу.	Отвір для зливання талої води не під'єднано до випарного дека, яке знаходиться над компресором.	Під'єднайте випарне деко до отвору для зливання талої води.
Не вдається налаштувати температуру.	Увімкнено функцію FastFreeze або ShoppingMode.	Вимкніть функцію FastFreeze або ShoppingMode вручну чи відрегулюйте температуру, коли функція вимкнеться автоматично. Див. розділ «Функція FastFreeze або ShoppingMode».
На дисплеї з'являється DEMO.	Прилад працює в демонстраційному режимі.	Натисніть і утримуйте кнопку кнопки режиму протягом приблизно 10 секунд, доки не пролунає довгий звуковий сигнал і дисплей на деякий час не вимкнеться.
Температура всередині приладу занадто низька або занадто висока.	Неправильно налаштовано регулятор температури.	Установіть більше або менше значення температури.
	Температура продуктів харчування занадто висока.	Зачекайте, доки продукти харчування охолонуть до кімнатної температури, перш ніж завантажувати їх для зберігання.
	У приладі одночасно зберігалось багато продуктів.	Не зберігайте в холодильнику значну кількість продуктів харчування одночасно.
	Увімкнено функцію FastFreeze.	Див. розділ «Функція FastFreeze».
	Увімкнено функцію ShoppingMode.	Див. розділ «Функція ShoppingMode».
Бокові панелі приладу теплі.	Це нормальний стан, який виникає через роботу теплообмінника.	Переконайтеся, що кожна сторона приладу знаходиться на відстані принаймні 30 мм від стінок меблів, коли температура навколишнього середовища перевищує 38 °C.

Проблема	Можлива причина	Рішення
На задній стінці холодильника забагато конденсованої води.	Дверцята відчинялися занадто часто.	Відчиняйте дверцята лише в разі потреби.
	Дверцята не зачинено повністю.	Переконайтеся в тому, що дверцята зачинено повністю.
	Продукти, що зберігаються, не було запаковано.	Запакуйте продукти належним чином перед зберіганням у приладі.
Дверцята відчиняються із зусиллям.	Ви спробували відчинити дверцята відразу після закриття.	Перш ніж знову відчинити дверцята, зачекайте кілька секунд після закриття.



Якщо ці поради не допомогли, зверніться до найближчого авторизованого сервісного центру.

Замінювати освітлювальний пристрій дозволяється тільки фахівцям сервісного центру. Зверніться в сервісний центр.

6.2 Заміна лампочки

Прилад оснащено довговічною світлодіодною лампою.

7. УСТАНОВКА



ПОПЕРЕДЖЕННЯ!

Див. розділи з інформацією щодо техніки безпеки.

7.1 Розміщення

Цей прилад слід встановлювати в сухому, добре провітрюваному приміщенні, де температура навколишнього середовища відповідає кліматичному класу, вказаному на табличці з технічними даними приладу:

Кліматичний клас	Навколишня температура
SN	+10°C ... +32°C
N	+16°C ... +32°C
ST	+16°C ... +38°C

Кліматичний клас	Навколишня температура
T	+16°C ... +43°C

7.2 Підключення до електромережі

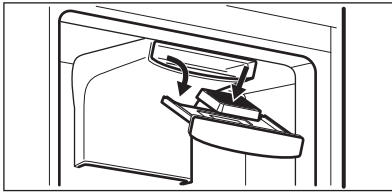
- Перш ніж під'єднати прилад до електромережі, переконайтеся, що показники напруги й частоти, вказані на табличці з паспортними даними, відповідають показникам мережі у вашому регіоні.
- Прилад повинен бути заземленим. З цією метою вилка приладу оснащена спеціальним контактом. Якщо у розетці заземлення немає, заземліть прилад окремо у відповідності до чинних нормативних вимог,

- проконсультувавшись із кваліфікованим електриком.
- Виробник не несе відповідальності у разі недотримання цих правил техніки безпеки.
 - Цей прилад відповідає директивам СЕС.

7.3 Встановлення й заміна фільтра TASTEGUARD

Вугільний фільтр знаходиться в пластиковому пакеті, що постачається з приладом. Фільтр необхідно вставити в шухляду до вмикання приладу.

1. Відкрийте шухляду.
2. Вийміть фільтр із пластикового пакета.
3. Вставте фільтр у шухляду.
4. Закрийте шухляду.



Для забезпечення ефективної роботи вугільний повітряний фільтр необхідно раз на рік замінювати.

Нові повітряні фільтри з активованим вугіллям можна придбати в магазині.



Повітряний фільтр належить до витратних матеріалів, тому на нього не поширюється гарантія.

7.4 Установка приладу й дверей на інший бік



Дивіться окремі інструкції щодо встановлення (вимоги до вентиляції, вирівнювання) й встановлення дверей на інший бік.

8. ТЕХНІЧНІ ДАНІ


Висота	2000 мм
Ширина	595 мм
Глибина	647 мм
Час виходу в робочий режим	17 год.


Напруга	230 - 240 В
Частота	50 Гц

Технічна інформація міститься на паспортній табличці, розташованій на зовнішній або внутрішній поверхні приладу, і на табличці електричних параметрів.

9. ОХОРОНА ДОВКІЛЛЯ

Здавайте на повторну переробку матеріали, позначені відповідним

символом . Викидайте упаковку у відповідні контейнери для вторинної сировини. Допоможіть захистити навколишнє середовище та здоров'я інших людей і забезпечити вторинну переробку електричних і електронних

приладів. Не викидайте прилади, позначені відповідним символом , разом з іншим домашнім сміттям. Поверніть продукт до заводу із вторинної переробки у вашій місцевості або зверніться до місцевих муніципальних органів влади.

www.electrolux.com/shop



280157664-A-132018

