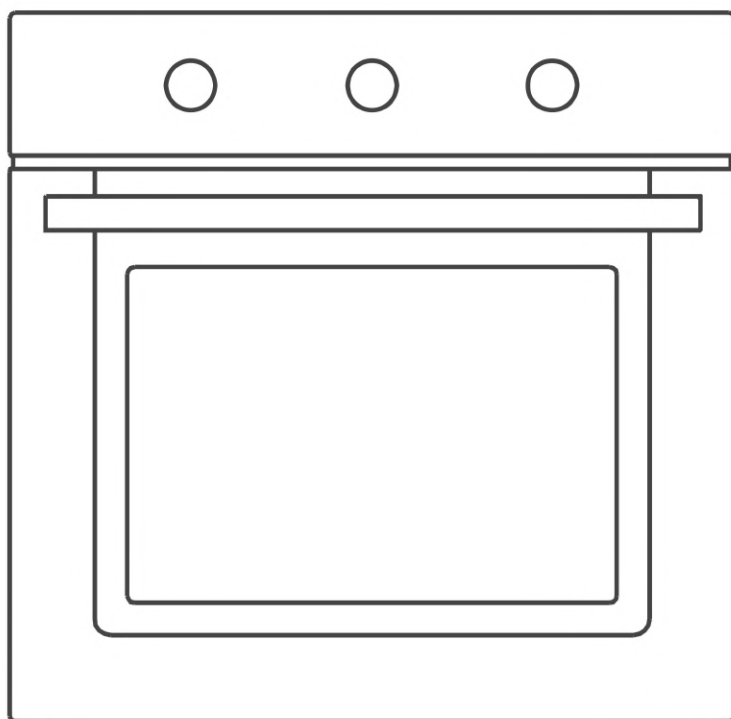


# Zigmund & Shtain

## Встраиваемый электрический шкаф Модель E 141 X



Руководство по установке  
и эксплуатации

**EAC**



# ОГЛАВЛЕНИЕ

Меры предосторожности	страница 1
Инструкции по установке	страница 2
Шаги по установке программ духового шкафа	страница 4
Функции духового шкафа	страница 5
Инструкции по готовке в духовом шкафу	страница 6
Чистка и техническое обслуживание	страница 9

## МЕРЫ ПРЕДОСТОРОЖНОСТИ

Уважаемый покупатель,

Спасибо за выбор нашего товара. Данное устройство просто в установке, внимательно прочитайте инструкцию по его установке и использованию.

Уважаемый покупатель,

Спасибо за выбор нашего товара. Данное устройство просто в установке, внимательно прочитайте инструкцию по его установке и использованию.

- Данный встраиваемый духовой шкаф произведен для использования в домашних условиях. Данное устройство должно быть использовано только взрослыми людьми, не разрешайте детям играть рядом с духовым шкафом.
- Не дотрагивайтесь до нагревательных элементов внутри духового шкафа.
- Установка устройства должна производиться только квалифицированными специалистами, знакомыми с действующими правилами по установке духового шкафа.
- Перед тем как проводить техническое обслуживание или чистку устройства, отключите его от сети и подождите, пока духовой шкаф охладится.
- При необходимости ремонта духового шкафа обратитесь в авторизированный сервисный центр и используйте только оригинальные запасные части. Ремонт устройства неквалифицированными специалистами могут привести к ремонту духового шкафа.
- Если Вы долго не пользуетесь духовым шкафом, выключайте его раз в месяц на 10 минут, чтобы избежать повреждения нагревательных элементов от влаги.

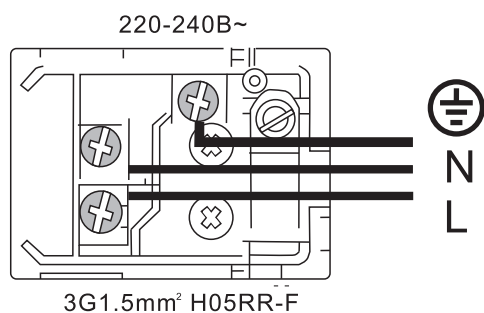
### ● ПОДКЛЮЧЕНИЕ КАБЕЛЯ ПИТАНИЯ К СЕТИ

ДАННОЕ УСТРОЙСТВО ДОЛЖНО БЫТЬ ПОДКЛЮЧЕНО В СООТВЕТСТВИИ С ДЕЙСТВУЮЩИМИ ПРАВИЛАМИ УСТАНОВКИ. ПОДКЛЮЧЕНИЕ ДОЛЖНО ПРОВОДИТЬСЯ ТОЛЬКО КВАЛИФИЦИРОВАННЫМ ЭЛЕКТРИКОМ.

**ВНИМАНИЕ: ДАННОЕ УСТРОЙСТВО ДОЛЖНО БЫТЬ ЗАЗЕМЛЕНО.**

Подключение к сети может быть проведено подбором однофазного переключателя с минимальной разницей в контактах до 3 мм, пропорциональному нагрузке и в соответствии с действующими правилами.

Средства для отсоединения должны быть встроены в стационарную проводку в соответствии с правилами проводки.



Перед подключением к сети убедитесь, что:

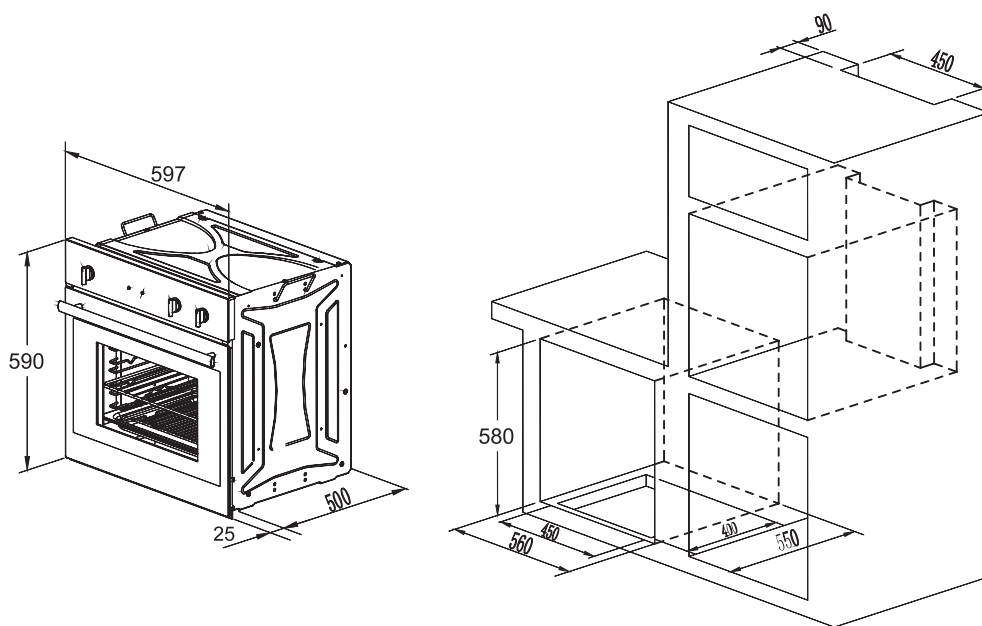
- Система электроснабжения заземлена согласно действующим правилам.
- Пакетный выключатель должен находиться в свободном доступе после установки духового шкафа.
- После подключения устройства к сети проверьте, что кабели не издаются резкие звуки и не горят.
- Никогда не используйте соединения и адаптеры, которые могут привести к перегреву или пожару.

Производитель не несет ответственности за прямое или косвенное повреждение устройства, вызванное ошибками в установке.

## ИНСТРУКЦИИ ПО УСТАНОВКЕ

### УСТАНОВКА И СБОРКА

- Установите духовой шкаф в предназначенную для него нишу (под кухонную рабочую поверхность) путем закручивания четырех болтов в отверстия, которые можно увидеть на корпусе духового шкафа при открытой дверце.
- Параметры ниши должны соответствовать указанным в данной инструкции для обеспечения постоянной циркуляции воздуха вокруг духового шкафа для предотвращения проблем с приготовлением пищи в духовом шкафу, а также для предупреждения повреждений кухонной мебели.
- Аккуратно фиксируйте духовой шкаф в нише согласно указанным выше пунктам, а также изолируйте электрические элементы для того, чтобы предотвратить их соприкосновение с металлическими частями. Более того, склеивающий материал, используемый при соединении профиля с кухонной мебелью должен выдерживать температуру не ниже 90°C. Если у Вас установлена электрическая варочная поверхность, убедитесь, что варочная поверхность и духовой шкаф должны подключаться к электричеству отдельно, этого требуют нормы подключения к электричеству.
- Для более эффективной циркуляции воздуха подготовьте нишу для духового шкафа таких размеров, как показано ниже. Задняя стенка ниже должна быть удалена для свободной циркуляции воздуха. Панель, к которой будет крепиться духовой шкаф, должна иметь зазор не менее 70 мм сзади.

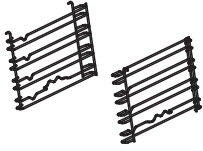






Перед использованием духового шкафа мы советуем: Средства для отсоединения должны быть встроены в стационарную проводку в соответствии с правилами электромонтажа.

- Снимите специальную пленку (если она есть) со стеклянной дверцы духового шкафа
- Нагрейте пустой духовой шкаф до максимальной температуры и не выключайте духовой шкаф на протяжении 45 минут (это необходимо для избавления от неприятного запаха и дыма, вызванных возможными остатками от производства внутри духового шкафа)
- Аккуратно очистите духовой шкаф мыльной водой и затем смойте ее.

**ВНИМАНИЕ:** Во время работы фронтальная часть духового шкафа нагревается. Обеспечьте безопасность детей, не подпускайте их близко к духовому шкафу.

## Аксессуары

Левая/правая боковые направляющие	Противень	Внутренняя решетка
		
Съемная решетка	Телескопические направляющие (Одна пара)	Щипцы для решетки
		

### СБОРКА ТЕЛЕСКОПИЧЕСКИХ НАПРАВЛЯЮЩИХ

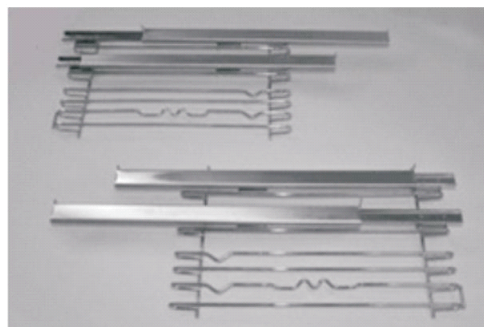
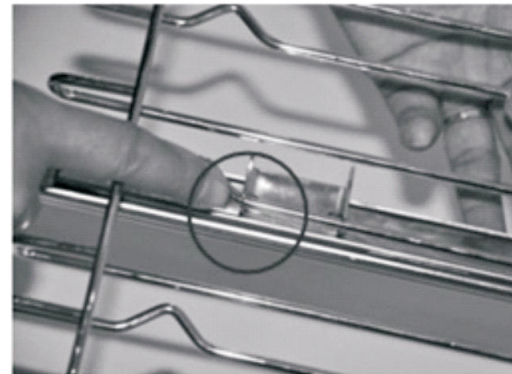
Выберите уровень направляющих, где Вы хотите установить телескопические направляющие.

Обратите особое внимание на направление движения телескопических направляющих.

Установите телескопические направляющие на боковые направляющие.

У боковых направляющих есть определенный уровень гибкости, который позволяет беспрепятственно установить телескопические направляющие.

После фиксации телескопических направляющих с левой и правой стороны установите боковые направляющие в духовой шкаф.



# ШАГИ ПО УСТАНОВКЕ ПРОГРАММ ДУХОВОГО ШКАФА

## 1. | Модель E 141 X



Шаги по установке программ готовки духового шкафа:

1. Поверните ручку программатора для выбора лучшей функции приготовления блюд (когда Вы поворачиваете программатор, в духовом шкафу включаются лампочка и вентилятор, но сам духовой шкаф начнет работать только после установки температуры и времени готовки).
2. Нажмите на ручку регулятора, на цифровом дисплее загорится значение температуры. Далее регулируйте уровень желаемой температуры в духовом шкафу с помощью ручки установки температуры.
3. Нажмите опять на ручку регулятора, на цифровом дисплее появится значение времени готовки.
4. Через 3 секунды после установки времени и температуры приготовления пищи духовой шкаф начнет работать.
5. Если Вы хотите отменить установленные параметры готовки, нажмите и удерживайте ручку регулятора.

Установка программ:

1. Нажмите на регулятор 1 раз, на цифровом дисплее появится значение температуры. Используйте регулятор для установки температуры.
2. Нажмите на регулятор, на дисплее загорится значение времени готовки. Поворачивайте регулятор для установки необходимого времени готовки.
3. Для отображения часов на духовом шкафу после установки времени готовки нажмите на ручку регулятора еще раз.
4. Нажмите на ручку регулятора 1 раз после установки часов. Вы включите таймер отложенного старта готовки, на дисплее отразится время, спустя которое духовой шкаф начнет работать. Например, если духовой шкаф должен начать работать через 10 минут, то поверните регулятор, пока на дисплее не появится значение 10 минут. Если вам необходимо начать готовку через 2 часа, то поворачивайте регулятор до тех пор, пока не появится значение 2:00 на дисплее.
5. После установки времени начала готовки нажмите на ручку регулятора для установки соответствующих температуры и продолжительности готовки, выберите также требуемую функцию готовки.
6. Нажмите и удерживайте ручку регулятора для отмены функций приготовления пищи.

Когда в духовом шкафу готовится еда:

1. На цифровом дисплее будут отражаться установленные температуры и продолжительность приготовления блюда.
2. Отсчет времени приготовления блюда начнется после того, как температура в духовом шкафу достигнет установленного значения или через 5 минут вне зависимости от установленной температуры.
3. Внимательно прочитайте выбор функций приготовления еды.

## ФУНКЦИИ ДУХОВОГО ШКАФА



**Разморозка**- включается вентилятор без нагрева. Время разморозки продуктов сокращается на 1/3.



**Режим конвекции** - работают два нагревательных элемента. Перед тем, как поставить еду в духовой шкаф, его необходимо предварительно разогреть.

Режим конвекции идеальный для приготовления:

- кондитерских изделий (не сухих и тонких)
- пиццы
- хлеба

Характеристики статичной готовки:

- Жар поступает сверху и снизу
- Готовка возможна только на одном противне
- Низкий отвод влаги



**работой вентилятора**- нагревательный элемент и вентилятор работают вместе, что помогает жару распространиться по всему духовому шкафу. В этом режиме можно готовить блюда на разных уровнях, но помня о необходимом времени приготовления каждого из блюд.

Не забывайте предварительно разогреть духовой шкаф. Данный режим идеален для приготовления:

- Кондитерских изделий (не сухих и толстых)
- Больших объемов еды

-Разных блюд одновременно.

Характеристики данного режима готовки:

- Жар поступает из всех нагревательных элементов духового шкафа
- Есть возможность приготовления нескольких блюд на разных уровнях духового шкафа
- Высокий отвод влаги

- Разморозка возможна с или без жара.



**Центральный гриль**- Используется для приготовления маленького количества еды (низкое потребление электроэнергии). Гриль необходимо использовать при постоянно закрытой дверце духового шкафа.



**Двойной гриль**- для приготовления блюд, занимающих большую поверхность. Гриль необходимо использовать при постоянно закрытой дверце духового шкафа.



**Двойной гриль с вентилятором**- Работа вентилятора совмещена с мощной работой двух элементов гриля, идеально при приготовлении блюд больших размеров.



**Нижний жар с вентилятором**

Жар идет снизу и распределяется в духовом шкафу для медленной и мягкой готовки.



**Ни одна из программ готовки не выбрана**



## ИНСТРУКЦИИ ПО ГОТОВКЕ В ДУХОВОМ ШКАФУ

Для получения наилучшего результата необходимо предварительно прогревать духовой шкаф. В холодный духовой шкаф рекомендуется помещать только жирное мясо. Никогда не используйте посуду для готовки с низкими стенками (например, сковороду для жарки) для сведения к минимуму загрязнения стенок духового шкафа от подгоревшего соуса или брызгов жира. Используйте посуду для готовки с высокими стенками и располагайте их желательнее на среднем уровне в духовом шкафу. Приведенная ниже таблица показывает примеры установки времени и температуры готовки. Время готовки варьируется в зависимости от типа еды, ее состава и объема. Мы уверены, что после нескольких раз Вы сможете сами определять необходимое время готовки.

### **Практические советы по экономии энергии**

Вы можете выключить духовой шкаф за несколько минут до окончания готовки, температуры в духовом шкафу будет достаточно для завершения готовки. Открывайте дверцу духового шкафа только в случае, если это действительно необходимо. Если Вы хотите проверить готовность блюда, посмотрите на него через стекло в дверце (лампочка внутри духовки постоянно работает).

### **Общие советы**

#### **Существует несколько видов нагрева в духовом шкафу:**

1. Традиционный нагрев для приготовления жареных блюд.
2. Вентилируемый нагрев для приготовления пирогов, бисквитов и т.п.

Если выбран вентилируемый нагрев, рекомендуется использовать его преимущества для приготовления жареных блюд или для приготовления нескольких блюд с экономией времени энергии.

#### **Вентилируемый нагрев**

Благодаря этой функции осуществляется продолжительная циркуляция горячего воздуха, что позволяет готовить несколько блюд одновременно на разных уровнях духового шкафа. Духовой шкаф разогревается до установленной температуры в течение короткого периода времени.

#### **Традиционный нагрев (работают верхний и нижний нагревательные элементы)**

Данная программа подходит для приготовления хлеба, бисквитных тортов.

Рекомендуется помещать блюда в заранее разогретый до установленной температуры духовой шкаф. Вы можете понять, что духовой шкаф разогрелся до необходимой температуры, когда погаснет желтый сигнал.

#### **Использование гриля (работают два верхних нагревательных элемента)**

Перед приготовлением пищи с использованием гриля или на решетке разогрейте духовой шкаф в течение 5 минут. В случае работы функции гриля жар идет сверху, и данный вид готовки идеален для готовки тонких кусков мяса и тостов. Если Вы хотите готовить мясо и рыбу с помощью гриля, сбрызните их небольшим количеством масла и поместите их на решетку и расположите решетку с пищей ближе или дальше от нагревательного элемента в зависимости от толщины приготавливаемой пищи. В таблице представлены примеры времени приготовления и расположения в духовом шкафу для разных видов продуктов. Время приготовления варьируется в зависимости от типа еды, его сочности и объема.

## **ПРИГОТОВЛЕНИЕ ВЫПЕЧКИ**

Циркуляция воздуха обеспечивает быстрое и равномерное распределение жара в духовом шкафу. Нет необходимости заранее разогревать духовой шкаф. Однако если Вы готовите изысканную выпечку, лучше разогреть заранее духовой шкаф. Вы можете поставить несколько противней с едой в духовой шкаф, только не используйте верхний ярус духового шкафа. Одновременно с выпечкой Вы можете готовить пищу другого вида (рыбу, мясо и т.д.) и не бояться того, что запахи разных типов еды впитаются в выпечку. Вы можете готовить одновременно разные блюда только с учетом того, что они температура их приготовления одинакова.

## **ЗАПЕКАНИЕ ДО РУМЯНОЙ КОРОЧКИ (можно выбрать работу одного или двух верхних нагревательных элементов)**

Такие блюда как «Гноччи алла романа», полента, рис, лазанья, лапша с овощами под соусом бешамель готовятся на этом режиме.

## **ВРЕМЯ ГОТОВКИ**

В таблице приведены некоторые примеры по времени и рекомендованной температуре готовки различных блюд. Время готовки варьируется в зависимости от типа, однородности и размера блюда. Мы уверены, что через некоторое время Вы сможете сами подбирать наиболее оптимальные время и температуру для приготовления различных блюд.

## **ИМЕЙТЕ В ВИДУ:**

- Если Вы собираетесь готовить говядину, телятину, свинину или индейку на кости или в виде рулета, добавьте 20 минут ко времени, указанному в таблице.
- Параметры готовки, предложенные в таблице, предпочтительны в случае приготовления блюд из нескольких продуктов.
- Время готовки, представленное в таблице, применимо при приготовлении блюд из одного вида продуктов. Если Вы готовите блюдо из нескольких элементов, то время готовки должно быть увеличено на 5-10 минут.

--

Тип еды	Уровень в дух. шкафу		Температура, °С		Время готовки	
Еда	2		220-250		Зависит от объема еды	
Жаркое	2		220-250		50-60	
Домашняя птица (утка)	1		210-250		150-180	
Мясо птицы	2		225-250		50-60	
Рыба	1		180-200		20-25	
Выпечка	Только базовый		160-200		60-70	
Тип еды	Кол - во , кг	Температура	Уровень в дух. шкафу	Температура ,°С	Время предварит прогрева мин	Время готовки, мин
Телячья отбивная	1	1	3	250	5	8-10
Отбивная из барашка	1	1	3	250	5	12-15
Печень	1	1	3	250	5	10-12
Разрезанный мясной рулет	1	1	3	250	5	12-15
Телятина	1	1	3	250	5	12-15
Жаркое	1	1	3	250	5	20-25
Половина курицы	1	1	3	250	5	20-25
Филе рыбы	1	1	3	250	5	12-15
Фаршированные помидоры	1	1	3	250	5	10-12

## ЧИСТКА И ТЕХНИЧЕСКОЕ ОБСЛУЖИВАНИЕ

**Внимание: перед любым действием отключайте духовой шкаф от электричества.**

**Не используйте паровой очиститель для мытья духового шкафа.**

### **1)ЧИСТКА НЕРЖАВЕЮЩЕЙ СТАЛИ**

Для того чтобы Ваш духовой шкаф сохранял красивый внешний вид, аккуратно очищайте детали из нержавеющей стали.

Никогда не используйте острые или абразивные губки для чистки духового шкафа. Мы рекомендуем использовать специальные средства для чистки нержавеющей стали.

Стойкие загрязнения можно отмыть большим количеством горячей воды. Стандартные загрязнения могут быть удалены чистой тканью и мыльной водой. Такие материалы как молоко, уксус, цитрусовые и т.д. могут нанести повреждения поверхности духового шкафа. Если на духовом шкафу появляются загрязнения от таких продуктов, немедленно удалите их.

Внимание: Используйте только влажную ткань для чистки панели из нержавеющей стали с напечатанными на ней словами. Средства для чистки нержавеющей стали могут стереть напечатанные обозначения.

### **2)ЧИСТКА ДУХОВОГО ШКАФА**

Остатки от соусов, жира внутри духового шкафа должны быть удалены немедленно (после полного остывания духового шкафа). Если Вы оставите их в духовом шкафу, это может привести к горению этих загрязнений и появлению дыма при последующей готовке блюд в духовом шкафу. Также если вы оставите загрязнения надолго, то они могут испортить эмаль, и будет очень сложно удалить эти загрязнения в будущем. Мы рекомендуем использовать не щелочные чистящие средства. Не используйте абразивные чистящие средства, металлические мочалки. Регулярно протирайте духовой шкаф горячей мыльной водой и мягкой тканью.

### **3)ВЕРХНИЙ НАГРЕВАТЕЛЬНЫЙ ЭЛЕМЕНТ**

Никогда не мойте нагревательный элемент с помощью синтетических моющих средств. Вы можете использовать мокрую ткань для мытья нагревательного элемента. Никогда не оставляйте нагревательный элемент мокрым, всегда высушивайте его. Крайне важно регулярно очищать нагревательный элемент от загрязнений, иначе при последующей работе нагревательного элемента загрязнения могут нагреваться, гореть и источать неприятные запахи.

### **4)ЧИСТКА ДВЕРЦЫ ДУХОВОГО ШКАФА**

Стекланную дверцу духового шкафа можно чистить тёплой мыльной водой или специальным средством для чистки стекла. Внешнее стекло дверцы необходимо очищать специальными средствами для чистки стекол и зеркал.

### **Замена лампочки в духовом шкафу**

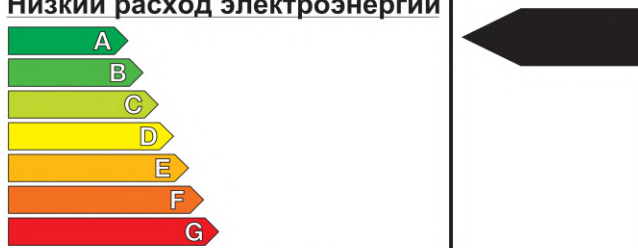

После отключения духового шкафа от электричества снимите крышку защиты лампочки, а затем выкрутите лампочку и замените ее на новую, которая может выдерживать высокую температуру до 300°C.

Требования для  
лампочки: Напряжение:  
230В Мощность: 25В  
E14

Верните на место защитную крышку лампочки и подключите духовой шкаф к электричеству.

## Внимание:

1. Перед заменой лампочки убедитесь, что устройство отключено от электричества. Это поможет избежать возможного удара током.
2. Всегда держите детей в стороне от духового шкафа. Внешние части духового шкафа могут сильно нагреваться при работе устройства.
3. Не используйте абразивные чистящие средства или острые металлические предметы для чистки дверцы духового шкафа, т.к. они могут поцарапать его поверхность. Царапины могут привести к нарушению целостности дверцы духового шкафа.
4. Не используйте паровой очиститель.
5. Стационарная электропроводка должна быть защищена.
6. После установки духового шкафа его дверца должна располагаться на расстоянии более 85 мм над полом.
7. Средства для отсоединения должны быть встроены в стационарную проводку в соответствии с правилами электромонтажа.
8. Во время работы духовой шкаф сильно нагревается внутри. Избегайте прикосновений к нагревательным элементам устройства.
9. Поверхность ящика для хранения также может нагреваться.

ЭНЕРГЕТИЧЕСКАЯ ЭФФЕКТИВНОСТЬ							
Электрический духовой шкаф							
<b>Изготовитель</b>	Sigmund & Shtain						
<b>Модель</b>	Модель E 141 X						
<b>Низкий расход электроэнергии</b>							
<b>Высокий расход электроэнергии</b>							
<b>Потребление электроэнергии (кВт/ч)</b> Обычный нагрев: Усиленный нагрев: При стандартной загрузке							
<b>Полезный объем (литры)</b>							
<b>Тип:</b>	<table><tr><td>малый</td><td>—</td></tr><tr><td>средний</td><td>—</td></tr><tr><td>большой</td><td>—</td></tr></table> 	малый	—	средний	—	большой	—
малый	—						
средний	—						
большой	—						
<b>Корректированный уровень звуковой мощности, дБА (dB(A re 1 pW))</b>							

Изготовитель: «ZIGMUND & SHTAIN GMBH»:  
Германия, Zobeltitzstr.94, 13403 Berlin

Импортер - ООО "ЭЛЕКОМ" 119530, Россия, город Москва,  
шоссе Очаковское, дом 36, помещение 8,

[elekom\\_ooo@mail.ru](mailto:elekom_ooo@mail.ru)



