

SONY®

4-735-501-11(1)



Television

Справочник

RU

Довідковий посібник

UA



BRAVIA

KD-75ZF9 / 65ZF9

Содержание

ВАЖНОЕ ПРИМЕЧАНИЕ	3
Сведения по безопасности	3
Меры предосторожности	6
Детали и элементы управления	8
Элементы управления и индикаторы	8
Использование пульта дистанционного управления	9
Описание частей пульта ДУ	9
Схема подключения	11
Установка телевизора на стену	14
Использование дополнительного кронштейн для настенной установки	14
Только для KD-75ZF9	16
Поиск неисправностей	19
Поиск и устранение неисправностей	19
Технические характеристики	20

Подключение к Интернету и конфиденциальность данных

Данное устройство подключается к Интернету во время первоначальной настройки сразу же после подключения к сети, чтобы подтвердить подключение к Интернету, а затем для настройки начального экрана. Ваш IP-адрес используется для данного подключения, а также для остальных подключений к Интернету. Если вы не хотите, чтобы ваш IP-адрес использовался при подключениях, не настраивайте функцию беспроводного подключения и не подключайте сетевой кабель. Для получения дополнительных сведений о подключениях к Интернету см. информацию о конфиденциальности на экранах настройки.

Введение

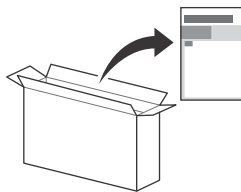
Благодарим Вас за то, что Вы выбрали этот телевизор Sony. Перед первым включением телевизора внимательно ознакомьтесь с данной инструкцией по эксплуатации и сохраните ее для консультаций в будущем.

Примечание

- Перед началом работы с телевизором прочитайте раздел "Сведения по безопасности" (стр. 3).
- Рисунки и изображения, используемые в документе "Руководство по установке" и в настоящем руководстве, представлены только для справки и могут отличаться от фактического изделия.
- Реализацию осуществлять в соответствии с действующими требованиями законодательства. Отслужившее изделие утилизировать в соответствии с действующими требованиями законодательства.

Крепление настольной подставки к телевизору

См. руководство по установке, расположенное сверху упаковки.



Справка

Сведения о поиске неисправностей и другие полезные сведения можно просмотреть непосредственно на телевизоре. Нажмите **HELP** на пульте дистанционного управления для отображения списка тем или поиска по ключевым словам.

Справочное руководство (руководство)

Для получения дополнительной информации выберите [Справочное руководство] в меню справки телевизора. Также доступ к справочному руководству можно получить с помощью ПК или смартфона (информация на задней стороне обложки).

Расположение идентифицирующей этикетки

Этикетки с номером модели, датой производства (год/месяц) и характеристиками источника питания расположены на задней панели телевизора или на упаковке. Их можно найти, сняв нижнюю крышку.

Дата изготовления указана на изделии и упаковке на этикетке со штрих-кодом в следующем формате: YYYY/MM, где YYYY - год, MM - месяц изготовления.

ПРЕДУПРЕЖДЕНИЕ ВО ИЗБЕЖАНИЕ ВОЗГОРАНИЯ ДЕРЖИТЕ СВЕЧИ ИЛИ ИСТОЧНИКИ ОТКРЫТОГО ОГНЯ ВДАЛИ ОТ ИЗДЕЛИЯ В ТЕЧЕНИЕ ВСЕГО ВРЕМЕНИ ЕГО РАБОТЫ.



Сведения по безопасности

ВНИМАНИЕ

Внимание

Установка батареи другого типа может привести к взрыву. Батареи не должны подвергаться чрезмерному нагреву, например, вследствие воздействия солнечных лучей, огня и т. п., а также чрезвычайно низкому давлению воздуха, вследствие чего может произойти взрыв или утечка легковоспламеняющейся жидкости или газа.

Опасность опрокидывания

Телевизор может упасть и стать причиной серьезных травм и даже смерти.

Никогда не устанавливайте телевизор на неустойчивой поверхности. Телевизор может упасть и стать причиной серьезных травм и даже смерти. Во избежание различных травм, в особенности для детей, необходимо соблюдать следующие меры предосторожности:

- Используйте стойки или подставки, рекомендованные производителем телевизора.
- Используйте только такую мебель, которая может надежно поддерживать устройство.
- Убедитесь, что телевизор не выступает за края опорной мебели.
- Не устанавливайте устройство на высокой мебели (например, на стеллах или книжных шкафах) без надлежащего крепления мебели и телевизора к подходящей опорной конструкции.
- Перед установкой телевизора на поддерживающую мебель убедитесь, что на ней нет предметов из ткани или других подобных материалов.
- Разъясните детям, что влезать на мебель, чтобы добраться до телевизора или его элементов управления, опасно. Если телевизор установлен и его требуется переместить, необходимо учесть указанные выше факторы.

RU

Для покупателей в России

Устройство предназначено только для использования в помещениях.

ВАЖНОЕ ПРИМЕЧАНИЕ

Название продукта: Телевизор

Производитель: Сони Визуал Продактс Инк., 2-10-1 Осаки
Шинагава-ку Токио, 141-8610 Япония
Сделано в Словакии.
Страна производства указана на изделии и упаковке.



Импортер на территории стран Таможенного союза: АО
«Сони Электроникс», Россия, 123103, Москва, Карамышевский
проезд, 6

Организация, уполномоченная принимать претензии от
потребителей на территории Казахстана
АО «Сони Электроникс»
Представительство в Казахстане, 050010, Республика
Казахстан, г. Алматы, пр. Достык, дом 117/7

Установка/подключение

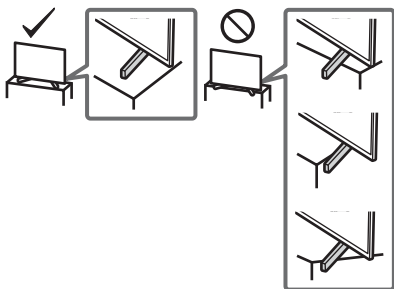
Во избежание возгорания, поражения электрическим током, повреждения телевизора и/или травм выполняйте установку и эксплуатацию телевизора в соответствии с нижеследующими указаниями.

Устройство, подключенное одновременно к защитному заземлению здания (непосредственно к электросети или при помощи другого устройства, подключенного к защитному заземлению) и к распределительной сети телевизора при помощи коаксиального кабеля, при некоторых обстоятельствах может быть подвержено опасности возгорания. Вследствие этого подключение к распределительной сети телевизора должно осуществляться при помощи электрически изолированного устройства в рамках определенного диапазона частот (гальванический разъединитель, см. EN 60728-11).

Установка

- Телевизор следует устанавливать вблизи легкодоступной сетевой розетки.
- Во избежание опрокидывания устройства, получения травмы или повреждения имущества установите телевизор на устойчивую ровную поверхность.
- Установите телевизор в таком месте, где его нельзя задеть или опрокинуть.

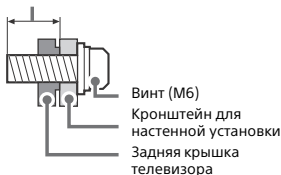
- Установите телевизор таким образом, чтобы его настольная подставка не выступала за подставку для телевизора (не входит в комплект). Если настольная подставка выступает за подставку для телевизора, телевизор может опрокинуться и упасть, что может привести к травме или повреждению телевизора.



- Настенная установка телевизора должна выполняться только квалифицированными специалистами сервисной службы.
- По соображениям безопасности настоятельно рекомендуется использовать аксессуары Sony, в том числе: — Кронштейн для настенной установки SU-WL450 (только для KD-65ZF9)
- При присоединении кронштейна для настенной установки к телевизору используйте только винты, входящие в комплект кронштейна для настенной установки. Конструкция поставляемых в комплекте винтов показана на иллюстрации, где размеры указаны от поверхности кронштейна для настенной установки. Диаметр и длина винтов различаются в зависимости от модели кронштейна для настенной установки. Использование винтов, отличных от входящих в комплект поставки, может привести к повреждению телевизора или вызвать его падение и т. д.

Верхняя сторона

от 8 мм до 12 мм



Нижняя сторона

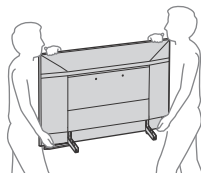
от 8 мм до 12 мм



Перемещение

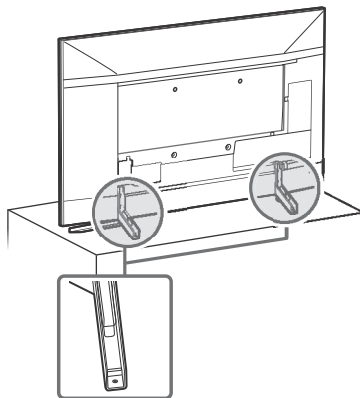
- Перед перемещением телевизора отсоедините от него все кабели.
- Для переноски телевизора больших размеров требуются два или три человека.

- При переноске телевизора вручную держите его, как показано ниже. Не прикладывайте усилия к ЖК-панели и рамке экрана.

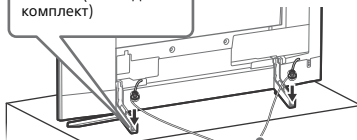


- При перевозке берегите телевизор от ударов и сильной вибрации.
- Если необходимо доставить телевизор в ремонтную мастерскую или перевезти в другое место, упакуйте его в картонную коробку и упаковочный материал, в которых он поставлялся изначально.

Предотвращение опрокидывания



от 4 мм до 7 мм

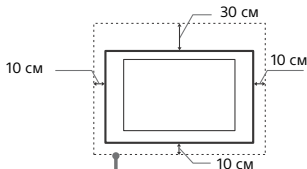


Шнур (не входит в комплект)

Вентиляция

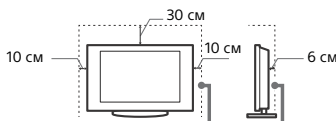
- Никогда не перекрывайте вентиляционные отверстия и не вставляйте в них никакие предметы.
- Оставьте свободное пространство вокруг телевизора, как показано на рисунке ниже.
- Для обеспечения надлежащей циркуляции воздуха настоятельно рекомендуется использовать специальный кронштейн для настенной установки производства компании Sony.

Настенная установка



Обеспечьте вокруг телевизора расстояние не меньше указанного.

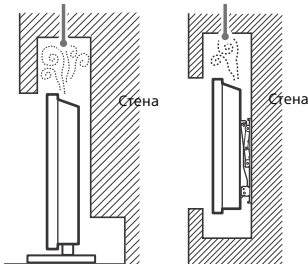
Установка на подставке



Обеспечьте вокруг телевизора расстояние не меньше указанного.

- Для обеспечения надлежащей вентиляции и предотвращения скопления грязи и пыли:
 - Не кладите телевизор экраном вниз; не устанавливайте телевизор перевернутым нижней стороной вверх, задом наперед или набок.
 - Не устанавливайте телевизор на полке, ковре, кровати или в шкафу.
 - Не накрывайте телевизор тканью, например, занавесками, а также газетами и т. п.
 - Не устанавливайте телевизор так, как показано на рисунке ниже.

Циркуляция воздуха нарушена.



Кабель питания

Во избежание возгорания, поражения электрическим током, повреждения телевизора и/или травм обращайтесь с кабелем питания и сетевой розеткой в соответствии с нижеследующими указаниями:

- Используйте только кабели питания поставки Sony, не пользуйтесь кабелями других поставщиков.
- Вставляйте вилку в розетку до конца.
- Используйте для питания телевизора только сеть переменного тока напряжением 220 В - 240 В.
- Выполняя кабельные соединения между устройствами, в целях безопасности извлеките кабель питания из сетевой розетки и будьте осторожны, чтобы не запнуться о кабели.
- Перед выполнением каких-либо работ с телевизором или его переноской выньте вилку кабеля питания от сети.

- Кабель питания не должен находиться рядом с источниками тепла.
- Регулярно чистите вилку кабеля питания, предварительно вынув ее из розетки. Если на вилке имеется пыль, в которой скапливается влага, это может привести к повреждению изоляции и, как следствие, к возгоранию.

Примечание

- Не используйте входящий в комплект поставки кабель питания с другим оборудованием.
- Не пережимайте, не перегибайте и не перекручивайте кабель питания, прилагая излишние усилия. В противном случае могут оголиться или переломиться внутренние жилы кабеля.
- Не изменяйте конструкцию кабеля питания.
- Не ставьте и не кладите никакие тяжелые предметы на кабель питания.
- Вынимая кабель питания из розетки, не тяните за сам кабель.
- Не подключайте слишком много приборов к одной электророзетке.
- Не пользуйтесь электророзеткой с плохими контактами.

Запрещенные типы установок

Во избежание возгорания, поражения электрическим током, повреждения телевизора и/или травм не устанавливайте/не эксплуатируйте телевизор в таких местах, помещениях и ситуациях, которые перечислены ниже.

Местоположения:

- На открытом воздухе (под прямыми солнечными лучами), на берегу моря, на корабле или другом судне, в автомобиле, в медицинских учреждениях, в неустойчивом положении; вблизи воды, или там, где возможно воздействие на него дождя, влаги или дыма.

Среды:

- В жарких, влажных или слишком запыленных помещениях; в местах, где могут быть насекомые; в таких местах, в которых телевизор может быть подвержен механической вибрации; вблизи огнеопасных объектов (свечи и др.). На телевизор не должны попадать какие-либо капли или брызги; нельзя ставить на него предметы, содержащие жидкости, например вазу с цветами.

Ситуации:

- Использование изделия, когда мокрые руки; снят корпус или установлены дополнительные аксессуары, не рекомендованные изготовителем. Во время грозы отключайте телевизор от розетки электропитания и антенны.
- Устанавливать телевизор так, чтобы он выдавался в открытое пространство. Иначе возможны травмы или повреждения оборудования от удара о телевизор.



- Устанавливать телевизор во влажных или пыльных помещениях или в помещениях с масляным дымом или паром (неподалеку от кухонных столов или увлажнителей воздуха). Иначе может произойти возгорание, удар электрическим током или деформация.



- Устанавливать телевизор там, где возможно сильное повышение температуры, например под прямыми солнечными лучами, рядом с отопительными приборами или обогревателями. В таких условиях телевизор может перегреться, что приведет к деформации корпуса и/или повреждению телевизора.



- При установке в раздвалке бассейна или горячего источника присутствующие в воздухе сера и т. п. могут вызвать повреждения телевизора.



- Для обеспечения наилучшего качества изображения не подвергайте экран воздействию прямого освещения или солнечного света.
- Телевизор не рекомендуется переносить из холодного помещения в теплое. Резкие изменения температуры в помещении могут вызвать конденсацию влаги. Это может привести к снижению качества изображения телевизора и/или искажению цветов. В этом случае дождитесь полного испарения влаги, прежде чем включать телевизор.

Осколки:

- Не бросайте никакие предметы в телевизор. От удара экранное стекло может разбиться и нанести серьезную травму.
- Если на поверхности телевизора образовались трещины, перед тем, как прикоснуться к нему, выньте кабель питания из розетки. В противном случае это может привести к удару электрическим током.

Если телевизор не используется

- Если Вы не собираетесь пользоваться телевизором в течение нескольких дней, по соображениям безопасности и энергосбережения его следует отключить от сети электропитания.
- Так как телевизор не отключается от сети при выключении кнопкой, для его полного отключения от электропитания выньте вилку кабеля питания из розетки.
- Некоторые телевизоры оснащены функциями, для корректной работы которых требуется оставлять телевизор в режиме ожидания.

Меры предосторожности в отношении детей

- Не позволяйте детям взбираться на телевизор.
- Храните мелкие детали вне досягаемости детей, чтобы они не могли случайно проглотить их.

Если имеют место следующие неисправности...

Немедленно выключите телевизор и выньте вилку кабеля питания из розетки в следующих случаях. Обратитесь к своему дилеру или в сервисный центр Sony для того, чтобы квалифицированные специалисты сервисной службы выполнили проверку телевизора.

В случае, если:

- Поврежден кабель питания.
- Электророзетка имеет плохие контакты.
- Телевизор получил повреждения в результате падения, удара или попадания брошенным в него предметом.
- Внутри корпуса телевизора через отверстия попала жидкость или какой-либо предмет.

О температуре ЖК-монитора

При длительном использовании ЖК-монитора его поверхность нагреваются. Они становятся горячими на ощупь.

Меры предосторожности

Просмотр телевизора

- Смотрите телевизор при достаточном освещении; просмотр при плохом освещении или в течение чрезмерно продолжительного времени утомляет глаза.
- При пользовании наушниками не устанавливайте слишком большую громкость, чтобы не повредить слух.

ЖК-экран

- Хотя ЖК-экран изготовлен по высокоточной технологии и число эффективных точек достигает 99,99 % и выше, на экране могут постоянно появляться черные или яркие цветные (красные, синие или зеленые) точки. Это структурное свойство ЖК-экрана, которое не является признаком неисправности.
- Не нажимайте на защитный фильтр, не царапайте его и не ставьте на телевизор какие-либо предметы. Это может привести к неравномерности изображения или повреждению ЖК-экрана.
- Если телевизор работает в холодном месте, изображение может оказаться размытым или слишком темным. Это не является признаком неисправности. Эти явления исчезнут с повышением температуры.
- При продолжительной демонстрации неподвижного изображения могут появляться остаточные изображения. Через несколько секунд они могут исчезнуть.
- Во время работы телевизора экран и корпус нагреваются. Это не является признаком неисправности.
- ЖК-экран содержит небольшое количество жидких кристаллов. При утилизации соблюдайте соответствующие местные положения и инструкции.

Уход за поверхностью экрана, корпусом телевизора и их чистка

Перед чистойкой телевизора или вилки кабеля питания отсоедините кабель от сети.

Для обеспечения сохранности конструкционных материалов и покрытия экрана телевизора соблюдайте следующие меры предосторожности.

- Для удаления пыли с поверхности экрана/корпуса телевизора осторожно протирайте его мягкой тканью. Если пыль не удаляется полностью, протрите экран мягкой тканью, слегка смоченной в слабом растворе мягкого моющего средства.
- Никогда не разбрызгивайте воду или моющее средство прямо на телевизор. Скопление жидкости внизу экрана или на наружных поверхностях и проникновение внутрь телевизора может привести к выходу телевизора из строя.
- Ни в коем случае не используйте никакие абразивные материалы, щелочные/кислотные очистители, чистящие порошки и такие летучие растворители, как спирт, бензин, разбавитель или инсектициды. Применение этих веществ или длительный контакт с изделиями из резины/винила могут повредить покрытие корпуса или поверхность экрана.
- Не прикасайтесь к телевизору, если на руках имеются какие-либо химические вещества, например крем для рук или солнцезащитный крем.
- Для обеспечения надлежащей вентиляции рекомендуется периодически прочищать вентиляционные отверстия с помощью пылесоса.
- При регулировке угла наклона телевизора изменяйте его положение медленно и осторожно во избежание соскальзывания телевизора с подставки.

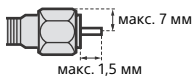


Дополнительные устройства

- Держите дополнительные компоненты или оборудование, излучающее электромагнитные волны, на расстоянии от телевизора. В противном случае может иметь место искажение изображения и/или звука.
- Данное оборудование протестировано и признано отвечающим требованиям к предельным значениям, установленным в Директиве ЭМС, при использовании соединительного сигнального кабеля длиной менее 3 метров.
- Данное оборудование протестировано и признано отвечающим требованиям к предельным значениям, установленным в Директиве ЭМС, при использовании радиочастотного кабеля длиной менее 30 метров для подключения к разъему наземной/спутниковой/CATV антенны.

Рекомендации по разъему типа F

Внутренняя жила должна выступать из разъема менее чем на 1,5 мм.



(Справочный рисунок разъема типа F)

Беспроводная функция устройства

- Не используйте устройство вблизи медицинского оборудования (электронных стимуляторов сердца и т. д.), поскольку это может привести к неисправности последнего.
- Несмотря на то, что данное устройство передает/получает зашифрованные сигналы, остерегайтесь несанкционированного перехвата сигнала. Мы не несем ответственности за любую проблему такого рода.
- Данное оборудование следует устанавливать и включать на таком расстоянии, чтобы между его антенной и телом человека было не менее 20 см.

Предупреждение относительно использования пульта ДУ

- Вставляя батарейки, соблюдайте полярность.
- Не используйте одновременно батарейки различных типов или старые и новые батарейки.
- При утилизации батареек всегда соблюдайте правила охраны окружающей среды. В некоторых регионах правила утилизации батареек могут быть регламентированы. Просьба обращаться по этому поводу в местные органы власти.
- Бережно обращайтесь с пультом ДУ. Не бросайте его, не становитесь на него и не лейте на него никаких жидкостей.
- Не оставляйте пульт ДУ вблизи источников тепла или в месте, подверженном прямому воздействию солнечных лучей, или во влажном помещении.

Утилизация телевизора



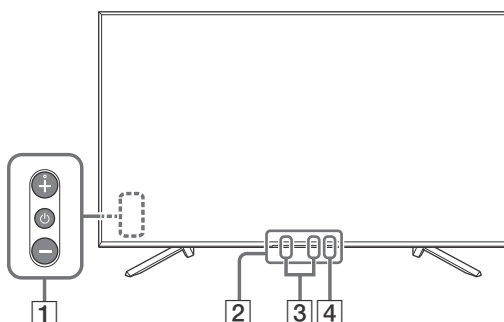
Утилизация отслужившего электрического и электронного оборудования (директива применима в странах Евросоюза и других странах, где действуют системы раздельного сбора отходов)




Утилизация использованных элементов питания (Директива применима в странах Евросоюза и других странах, где действуют системы раздельного сбора отходов)

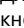
Детали и элементы управления

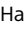
Элементы управления и индикаторы



1 (питание) / + / -

Если телевизор выключен,
Нажмите  для включения питания.

Если телевизор включен,
Для выключения нажмите и удерживайте
кнопку .

Нажимайте , чтобы изменить функцию.
Затем нажмите кнопку + или - для
следующих действий:

- Регулировка громкости.
- Выбор канала.
- Выбор источника входного сигнала телевизора.

2 Датчик пульта дистанционного управления*1 / светочувствительный датчик*1 / светодиодный индикатор

Индикатор подсветки загорается или мигает в соответствии с состоянием телевизора.

Для получения дополнительной информации см. справочное руководство.

3 Встроенный микрофон*2*3

Используйте встроенный микрофон, допускающий управление без рук, для голосового поиска. Чтобы включить встроенный микрофон, нажмите **HOME**, затем выберите [Настройки] → [Google].

4 Индикатор встроенного микрофона

Индикатор встроенного микрофона загорается желтым, если включен встроенный микрофон. Индикатор встроенного микрофона можно отключить.*3

*1 Не следует размещать какие-либо предметы около датчика.

*2 Встроенный микрофон будет доступен после обновления программного обеспечения. Для получения новейшей информации посетите веб-сайт поддержки Sony (информация приведена на задней крышке).

Для использования голосового поиска требуется подключение к сети Интернет.

Функция голосового поиска с помощью встроенного микрофона доступна только в определенных регионах/странах и на определенных языках.

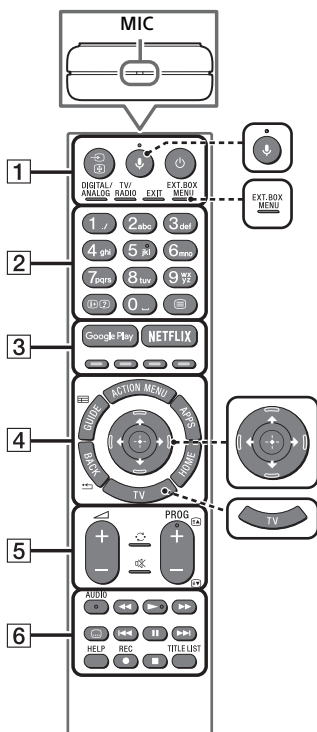
Энергопотребление в режиме ожидания повышается, так как встроенный микрофон всегда выполняет прослушивание, когда включена функция голосового поиска с использованием встроенного микрофона.

*3 Для получения дополнительной информации см. интерактивное справочное руководство (стр. 2).

Использование пульта дистанционного управления

Описание частей пульта ДУ

Форма, положение, наличие и функция кнопок пульта дистанционного управления зависят от региона/страны/модели телевизора.



1 (Выбор источника входного сигнала/удержание текста)

В режиме телевизора: служит для отображения и выбора источника входного сигнала.

В режиме телетекста: отображение текущей страницы.

(Режим ожидания телевизора)

Включение или выключение телевизора (режим ожидания).



(Микрофон)

Используйте голосовой поиск*. (Например, для поиска различного содержимого с помощью голоса.)



EXT.BOX MENU

Отображайте меню внешней приставки (кабельная абонентская приставка/спутниковая приставка) только в случае, если подключено устройство, совместимое с HDMI CEC.



(Навигационная клавиша-переключатель направлений)

Навигация и выбор пунктов экранного меню.



TV

Переключение на канал телевизора или входной сигнал и отображение Панель меню телевизора.

* Для использования голосового поиска требуется подключение к сети Интернет.

DIGITAL/ANALOG

Переключение между цифровым и аналоговым режимами.

TV/RADIO

Переключение между режимами TV и RADIO.

EXIT

Возврат к предыдущему экрану или выход из меню. Если доступна служба интерактивного приложения, нажмите эту кнопку, чтобы выйти из службы.

2 Цифровые кнопки

(Информация/Вывод скрытого текста)

Отображение информации.

(Текст)

Отображение текстовой информации.

3 Google Play

Доступ к интерактивной службе "Google Play".

NETFLIX (только для определенного региона/страны/модели телевизора)

Доступ к интерактивной службе "NETFLIX".

Цветные кнопки

Выполнение соответствующей функции в момент нажатия.

4 ACTION MENU

Отображение списка контекстных функций.

GUIDE

Отображение цифрового телегида.

APPS

Доступ к разным службам и приложениям.

BACK

Возврат к предыдущему экрану.

HOME

Отображение меню "Дом" телевизора.

5 +/- (Громкость)

Регулировка громкости.

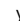
(Переход)

Переход вперед и назад между двумя каналами или входами. Телевизор переключается между текущим каналом или входом и последним выбранным каналом или входом.

(Отключение звука)


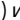
Отключение звука. При повторном нажатии звук включается.

Совет

- Можно включить и выключить звук, нажав и удерживая .

PROG +/-

В режиме телевизора: выбор канала.

В режиме телетекста: выбор следующей () или предыдущей () страницы.

6 **AUDIO**

Изменение языка просматриваемой в данный момент программы.



Можно управлять мультимедиа-содержимым на телевизоре и подключенном совместимом с BRAVIA Sync устройстве.

(Установка субтитров)

Включение или выключение субтитров (если эта функция доступна).

HELP

Отображение меню справки. Со справочным руководством можно ознакомиться здесь.

REC

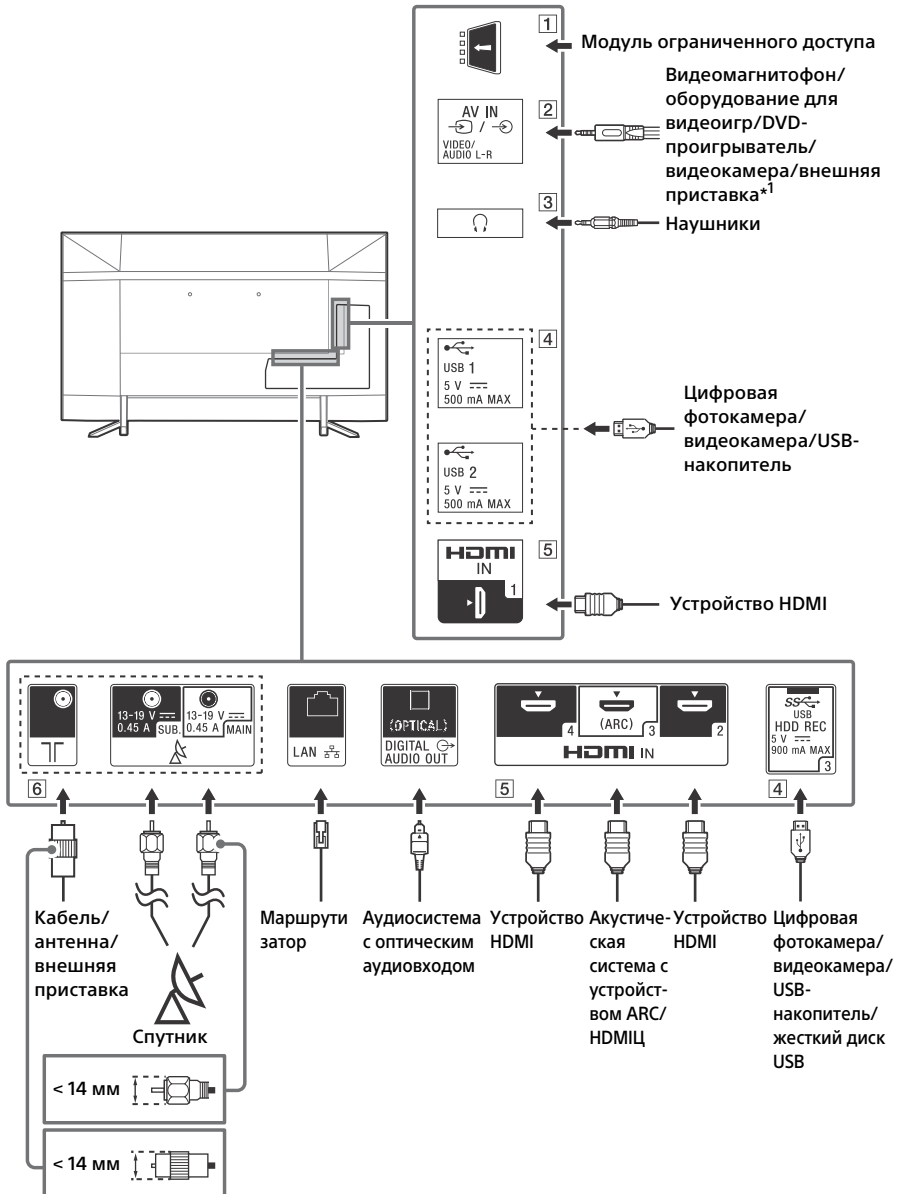
Запись текущей программы с помощью функции записи жесткого диска USB HDD.

TITLE LIST

Отображение списка заголовков.

Схема подключения

Для получения дополнительной информации о подключениях см. справочное руководство, нажав на пульте дистанционного управления кнопку **HELP**.

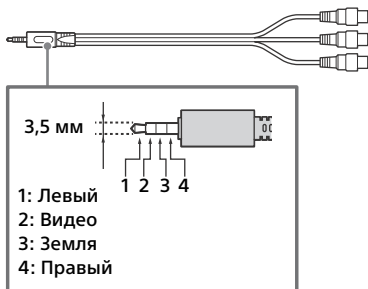


1 CAM (Модуль ограниченного доступа)

- Обеспечивает доступ к платным телевизионным услугам. Для получения более подробной информации см. руководство по эксплуатации, прилагаемое к модулю CAM.
- Не вставляйте смарт-карту непосредственно в разъем CAM на телевизоре. Смарт-карту необходимо вставлять в модуль ограниченного доступа, предоставленный авторизованным дилером.
- Разъем CAM поддерживается не во всех странах или регионах. Обратитесь за соответствующей информацией к своему дилеру.
- Возможно, после использования интернет-видео при переходе к цифровому каналу отобразится сообщение CAM.

2 AV IN

- Для комpositного подключения используйте аналоговый кабель-удлинитель (не входит в комплект).
-



3 (Наушники)

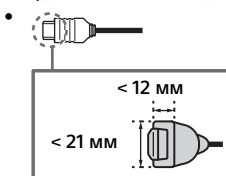
- Поддержка только 3-полюсного стереомини-штекера.
- Не удастся вывести звук одновременно из наушников и динамиков телевизора.

4 USB 1/2, USB 3 (HDD REC)*2

- Подключение крупного устройства USB может привести к помехам для других подключенных устройств, расположенных рядом с ним.
- При подключении крупного устройства USB подключайте его к порту USB 1.
- Подключите жесткий диск USB к порту USB 3 (синий).

5 HDMI IN 1/2/3/4

- Интерфейс HDMI может осуществлять передачу цифрового видео- и аудиосигнала по одному кабелю.



- Для просмотра содержимого высокого качества 4K 50p/60p подключите кабель Premium High Speed HDMI и установите для параметра [Формат сигнала HDMI] значение [Расширенный формат].
Выполняйте эту настройку отдельно для каждого подключенного разъема HDMI IN. Для получения дополнительной информации о поддерживаемых форматах см. "Технические характеристики" в данном руководстве (стр. 20-22).
- **HDMI IN 3 ARC (Реверсивный звуковой канал)**
Подключите аудиосистему к HDMI IN 3 для перенаправления аудиосигнала телевизора на аудиосистему. Аудиосистема с поддержкой HDMI ARC может отправлять видеосигнал на телевизор и получать с телевизора аудиосигнал при помощи одного кабеля HDMI. Если ваша аудиосистема не поддерживает HDMI ARC, необходимо установить дополнительное подключение к DIGITAL AUDIO OUT (OPTICAL).

6 ТГ (Вход RF),  (Вход спутникового сигнала)

- Соединения для наземного/кабельного и спутникового вещания. Шаги подключения: SUB. → MAIN → антенна
- Для гнезда SUB. подключайте только при использовании режима двойного тюнера, кроме передачи по одному кабелю EN50494.

*1 Для внешних устройств, которые оснащены только SCART AV OUT, используйте адаптер SCART-RCA и аналоговый кабель-удлинитель.

*2 Только в определенных регионах/странах/моделях телевизора.

Установка телевизора на стену

Использование дополнительного Кронштейн для настенной установки

В данном руководстве по эксплуатации телевизора представлены только шаги по подготовке к установке телевизора перед монтажом на стену.

К сведению покупателей:

Для обеспечения сохранности изделия и из соображений безопасности компания Sony настоятельно рекомендует привлекать для установки телевизора только дилеров или лицензированных подрядчиков Sony. Не пытайтесь выполнить установку самостоятельно.

К сведению дилеров и подрядчиков Sony:

Уделяйте повышенное внимание безопасности во время установки, периодического обслуживания и осмотра данного изделия.

Для правильной установки данного изделия необходим достаточный опыт, в особенности при определении того, в состоянии ли стена выдержать вес телевизора. Обязательно привлечите для установки этого изделия на стену дилеров или лицензированных подрядчиков Sony и строго соблюдайте технику безопасности при выполнении работ по установке. Компания Sony не несет ответственности за любые поломки или травмы, вызванные неправильным обращением с изделием или его неправильной установкой.

Используйте кронштейн для настенной установки SU-WL450 (не входит в комплект) (только для KD-65ZF9) для установки телевизора на стену.

При установке кронштейна для настенной установки см. также инструкцию по эксплуатации и руководство по установке, прилагаемые к кронштейну для настенной установки.

Примечание

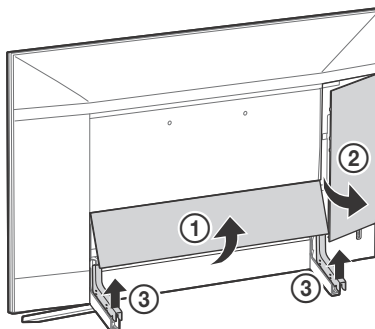
- Храните извлеченные винты в надежном недоступном для детей месте.



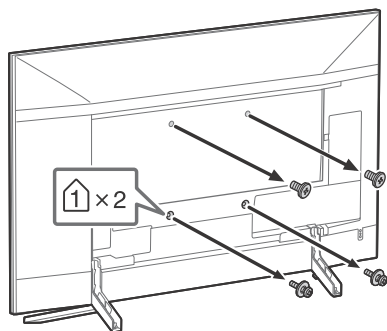
Для получения инструкций по установке кронштейна для настенной установки см. сведения об установке (установка кронштейна для настенной установки) на странице вашей модели телевизора.
www.sony.eu/support/

Только для KD-65ZF9

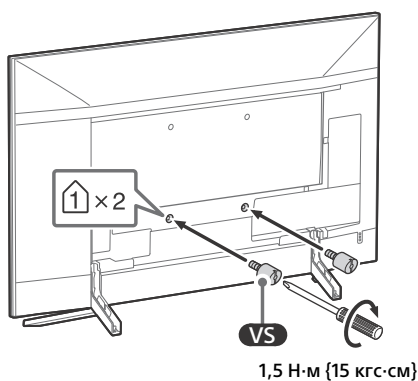
- 1 Снимите крышку подставки и крышки разъемов.



2 Извлеките винты из задней панели телевизора.



3 Прикрепите кронштейн для настенной установки (прилагается к телевизору) к задней панели телевизора (параллельно стене).



Примечание

- При использовании электрической отвертки задайте момент затяжки, равный приблизительно 1,5 Н·м {15 кгс·см}.
- Обязательно зафиксируйте крепление для настенной установки при установке на телевизор. Монтаж крепления для настенной установки выполняйте только с помощью плоской отвертки. При использовании другого инструмента можно слишком сильно затянуть крепление для настенной установки, что приведет к повреждению телевизора.

Только для KD-75ZF9

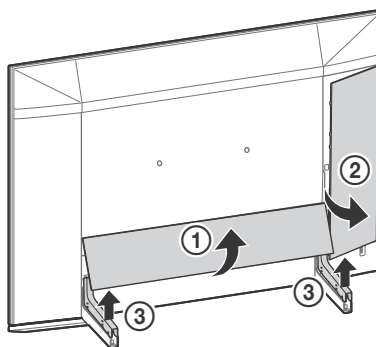
Для монтажа телевизора на стену можно использовать кронштейн для настенной установки (не входит в комплект) сразу же после распаковки.

Подготовьте телевизор к установке на кронштейн для настенной установки перед подключением кабелей.

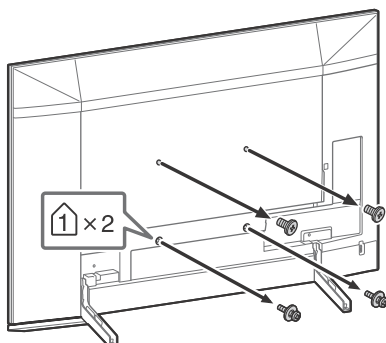
Для обеспечения сохранности изделия и из соображений безопасности компания Sony настоятельно рекомендует привлекать для установки телевизора на стену квалифицированных профессионалов. Не пытайтесь выполнить установку самостоятельно.

- Следуйте входящим в комплект кронштейна для настенной установки инструкциям, относящимся к данной модели. Для правильной установки телевизора необходим достаточный опыт, в особенности при определении того, в состоянии ли стена выдержать вес телевизора.
- Храните неиспользуемые винты и настольную подставку в надежном месте, пока не будете готовы закрепить настольную подставку. Держите винты подальше от детей.

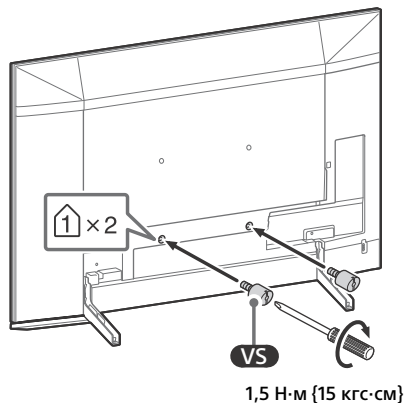
1 Снимите крышку подставки и крышки разъемов.



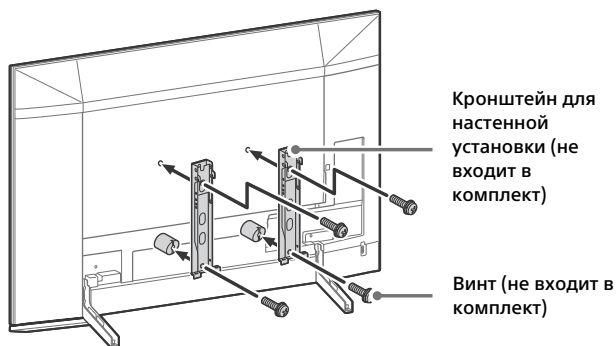
2 Извлеките винты из задней панели телевизора.



- 3 Прикрепите кронштейн для настенной установки (прилагается к телевизору) к задней панели телевизора (параллельно стене).



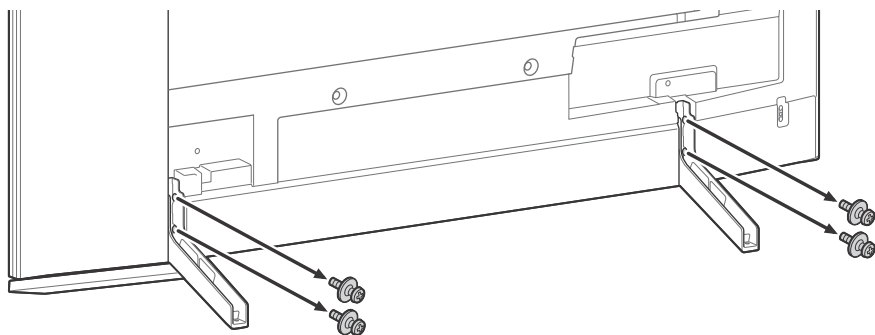
- 4 Прикрепите кронштейн для настенной установки (не входит в комплект) с помощью винтов (не входят в комплект).



Примечание

- При использовании электрической отвертки задайте момент затяжки, равный приблизительно 1,5 Н·м {15 кгс·см}.
- Обязательно зафиксируйте крепление для настенной установки при установке на телевизор. Монтаж крепления для настенной установки выполняйте только с помощью плоской отвертки. При использовании другого инструмента можно слишком сильно затянуть крепление для настенной установки, что приведет к повреждению телевизора.

5 Отсоедините настольную подставку от телевизора.



Поиск неисправностей

Основные способы поиска и устранения неисправностей для следующих проблем: пустой экран, отсутствие звука, замерзший кадр, отсутствие реакции телевизора при нажатии кнопок, потеря сети. При возникновении данных проблем выполните следующие действия.

1. Перезапустите телевизор, нажимая кнопку питания на пульте дистанционного управления, пока не отобразится сообщение. Телевизор перезапустится. Если не удастся возобновить работу телевизора, попробуйте отсоединить кабель питания переменного тока от телевизора на две минуты, затем снова подключите его.
2. См. меню справки, нажав на пульте дистанционного управления кнопку **HELP**.
3. Подключите телевизор к Интернету и выполните обновление программного обеспечения. Компания Sony рекомендует своевременно обновлять программное обеспечение телевизора. Благодаря обновлению программного обеспечения улучшаются рабочие характеристики телевизора, а также доступны новые функции.
4. Посетите веб-сайт поддержки Sony (см. информацию на обороте руководства).

При включении телевизор может некоторое время не включаться — даже при нажатии кнопки питания на пульте дистанционного управления или самом телевизоре.

Для инициализации системы требуется некоторое время. Подождите примерно одну минуту, затем повторите попытку.

Поиск и устранение неисправностей

Если светодиодная подсветка мигает красным цветом.

- Подсчитайте, сколько раз она мигает (с интервалом в три секунды).
Перезапустите телевизор, отключив кабель питания переменного тока на две минуты, а затем снова включите телевизор. Если проблему не удалось устранить, отсоедините кабель питания переменного тока и обратитесь к дилеру или в сервисный центр Sony, указав число миганий светодиодной подсветки.

Не удается подключиться к службе наземного/кабельного вещания.

- Проверьте подключение антенны/кабеля и настройки усилителя.
- Выберите службу наземного/кабельного вещания, нажав на пульте дистанционного управления **DIGITAL/ANALOG**. Если не отображается служба радиовещания, нажмите **TV**, а затем **DIGITAL/ANALOG**.
- Наземный сигнал может подавляться, если рядом передается сильный сигнал. Установите для [LNA (Кан. ---)] значение [Вкл.] в разделе цифровой настройки.
- После перемещения в другое помещение, а также попытки подключиться к новым службам выполните поиск служб, выбрав [Цифровая настройка].

Не удается подключиться к спутниковой станции.

- Проверьте подключение спутникового кабеля.
- Если отображается сообщение [Нет сигнала. Обнаружена перегрузка LNB...], отсоедините кабель питания переменного тока. Затем убедитесь в отсутствии повреждения спутникового кабеля, а также в отсутствии короткого замыкания спутникового сигнального провода в спутниковом разьеме.

Не работает пульт ДУ.

- Замените батарейки.

Кнопка EXT.BOX MENU на пульте дистанционного управления не работает.

- Подключите устройство, совместимое с HDMI CEC, и переключитесь на этот входной сигнал.

Забыли пароль для функции “Замок от детей”.

- Введите 9999 в качестве PIN-кода и выберите [Смена PIN кода].

Поверхности телевизора нагреваются.

- При длительном использовании телевизора его поверхности нагреваются. Они становятся горячими на ощупь.

Технические характеристики

Система

Система панели

Панель ЖКД (жидкокристаллический дисплей),
Светодиодная подсветка

Система телевидения

В зависимости от выбранной страны/региона/
модели телевизора

Аналоговый: В/Г, D/K, I

Цифровой: DVB-T/DVB-C

DVB-T2*

Спутник*: DVB-S/DVB-S2

Система цвета

PAL/SECAM/NTSC3.58 (Только видео)/NTSC4.43
(Только видео)

Диапазон принимаемых каналов

В зависимости от выбранной страны/региона/
модели телевизора

Аналоговый: UHF/VHF/кабель

Цифровой: UHF/VHF/кабель

Спутник*: промежуточная частота

950-2150 МГц

Выход звука

10 Вт + 10 Вт

Беспроводная технология

Протокол IEEE802.11ac/a/b/g/n

(функция IEEE802.11ac может быть недоступна в
некоторых странах/регионах.)

Bluetooth версии 4.2

* Не все телевизоры оснащены технологией DVB-T2
или DVB-S/S2, а также разъемом для спутниковой
антенны.

Входные/выходные разъемы

Антенна/кабель

Разъем 75 Ом для VHF/UHF

Спутниковая антенна

Гнездовой разъем типа F, 75 Ом.

DiSeqC 1.0, LNB 13 В/18 В, тон 22 кГц, Перед. по
одному кабелю EN50494.

 AV IN

Видео-/аудиовход (мини-гнездо)

HDMI IN 1/2/3/4 (с поддержкой разрешения
4K и HDCP 2.3)

Видео:

4096 × 2160p (50, 60 Гц)^{*1*2}, 4096 × 2160p

(24 Гц)^{*1}, 3840 × 2160p (50, 60 Гц)^{*2},

3840 × 2160p (24, 25, 30 Гц), 1080p (30, 50,

60, 100, 120 Гц), 1080/24p, 1080i (50, 60 Гц),

720p (30, 50, 60 Гц), 720/24p, 576p, 480p,

Форматы ПК^{*3}

- *1 При вводе сигнала 4096 × 2160p и установке для параметра [Широкоэкранный режим] значения [Нормальный], отображается разрешение 3840 × 2160p. Для получения изображения 4096 × 2160p установите для параметра [Широкоэкранный режим] значение [Полный 1] или [Полный 2].
- *2 Для поддержки скорости 18 Гбит/с задайте для параметра [Формат сигнала HDMI] значение [Расширенный формат].
- *3 Для получения подробной информации см. справочное руководство.

Аудио:

В режиме eARC (расширенные реверсивный звуковой канал)*

Для получения подробной информации см. справочное руководство.

За исключением режима eARC

5,1-канальный линейный PCM: 32/44,1/48/88,2/96/176,4/192 кГц 16/20/24 бит, Dolby Digital, Dolby Digital Plus, DTS

- * Функция eARC будет доступна после обновления программного обеспечения. Для получения новейшей информации посетите веб-сайт поддержки Sony (информация приведена на задней крышке). Режим eARC будет активен, если для параметра [Режим eARC] установлено значение [Авто], для параметра [Динамик] установлено значение [Аудиосистема] и подключена совместимая аудиосистема eARC.

ARC (Реверсивный звуковой канал) (только HDMI IN 3)

В режиме eARC*

Для получения подробной информации см. справочное руководство.

В режиме ARC

Двухканальный линейный PCM: 48 кГц, 16 бит, Dolby Digital, Dolby Digital Plus, DTS

- * Функция eARC будет доступна после обновления программного обеспечения. Для получения новейшей информации посетите веб-сайт поддержки Sony (информация приведена на задней крышке). Режим eARC будет активен, если для параметра [Режим eARC] установлено значение [Авто], для параметра [Динамик] установлено значение [Аудиосистема] и подключена совместимая аудиосистема eARC.

⊖ DIGITAL AUDIO OUT (OPTICAL)

Цифровой оптический разъем (Двухканальный линейный PCM: 48 кГц 16 бит, Dolby Digital, DTS)

⊖ (стерео мини-гнездо)

Наушники

• ← 1, • ← 2, SS ← 3 (HDD REC)*1

Порт устройства USB. (Жесткий диск SS ← 3 USB для функции записи)

USB-порты 1 и 2 поддерживают высокоскоростное соединение USB (USB 2.0)

USB-порт 3 поддерживает сверхскоростное соединение USB (USB 3.1 Gen 1)



Разъем под CAM (модуль ограниченного доступа)



Разъем 10BASE-T/100BASE-TX (Скорость соединения зависит от операционной среды сети. Скорость и качество передачи данных интерфейса 10BASE-T/100BASE-TX для данного телевизора не гарантируются.)

Прочее

Дополнительные аксессуары

Кронштейн для настенной установки: SU-WL450 (только для KD-65ZF9)

Условия хранения:

Товары сохраняют в упакованном виде в темных, сухих, чистых, хорошо вентилируемых помещениях, изолированных от мест хранения кислот и щелочей.

Температура хранения*: от -20 °C до +60 °C.

Относительная влажность хранения*: < 80 % (без конденсации).

*Примечание: максимальные значения для обоих параметров не могут быть достигнуты одновременно.

Рабочая температура: от 0 °C до 40 °C. Рабочая относительная влажность: 10 % – 80 % (без конденсации).

Питание, справочный лист технических данных устройства и другое

Требования по электропитанию

220 В – 240 В пер. тока, 50 Гц

Класс энергопотребления

KD-75ZF9: B

KD-65ZF9: A

Размер экрана (по диагонали) (Прибл.)

KD-75ZF9: 189,3 см / 75 дюймов

KD-65ZF9: 163,9 см / 65 дюймов

Удельная потребляемая мощность в режиме [Стандартный]:

KD-75ZF9: 15,4 мВт/см²

KD-65ZF9: 14,2 мВт/см²

Энергопотребление

В режиме [Стандартный]

KD-75ZF9: 235 Вт

KD-65ZF9: 162 Вт

В режиме [Яркий]

KD-75ZF9: 416 Вт

KD-65ZF9: 301 Вт

Среднее ежегодное энергопотребление*2

KD-75ZF9: 326 кВт·ч

KD-65ZF9: 225 кВт·ч

Мощность, потребляемая в режиме ожидания*3*4

0,50 Вт (27 Вт в режиме обновления программного обеспечения и данных EPG)

Разрешение экрана

3840 точек (по горизонтали) × 2160 строк (по вертикали)

Выходные параметры

USB 1/2

5 V $\overline{\text{---}}$, 500 мА, МАКС.

USB 3

5 V $\overline{\text{---}}$, 900 мА, МАКС.

Размеры (приблиз.) (ш × в × г)

С настольной подставкой

KD-75ZF9: 167,6 × 103,9 × 39,9 см

KD-65ZF9: 145,3 × 90,6 × 31,4 см

Без настольной подставки

KD-75ZF9: 167,6 × 96,3 × 6,7 см

KD-65ZF9: 145,3 × 83,7 × 6,7 см

Масса (приблиз.)

С настольной подставкой

KD-75ZF9: 40,1 кг

KD-65ZF9: 29,5 кг

Без настольной подставки

KD-75ZF9: 38,5 кг

KD-65ZF9: 28,2 кг

*1 Только в определенных регионах/странах/моделях телевизора.

*2 За потребление электроэнергии в год принято энергопотребление телевизора, работающего 4 часа в день в течение 365 дней. Фактическое потребление электроэнергии будет напрямую зависеть от способа использования телевизора.

*3 Указанная величина мощности потребления в режиме ожидания достигается после того, как телевизор выполнит необходимые внутренние процессы.

*4 Потребляемая мощность в режиме ожидания увеличится при подключении телевизора к сети.

Примечание

- Доступность дополнительных аксессуаров зависит от страны/региона/модели телевизора/наличия в продаже.
- Конструкция и технические характеристики могут быть изменены без уведомления.

Примечание в отношении Цифрового ТВ

- Цифровое ТВ (цифровое эфирное/спутниковое/кабельное телевизионное вещание), интерактивные службы и функции сети могут быть доступны не во всех странах и регионах. Некоторые функции могут не работать или работать ненадлежащим образом с некоторыми поставщиками услуг и в некоторых сетевых средах. Поставщики телевизионных услуг могут установить дополнительный сбор за свои услуги.
- Данный телевизор поддерживает цифровое вещание, используя кодеки MPEG-2, H.264/MPEG-4 AVC и H.265/HEVC, но его совместимость со всеми сигналами оператора/служебными сигналами, которые со временем могут изменяться, не гарантируется.

Информация о торговых марках

- Термины HDMI и HDMI High-Definition Multimedia Interface и Логотип HDMI являются товарными знаками или зарегистрированными товарными знаками HDMI Licensing Administrator, Inc. в Соединенных Штатах и других странах.
- Произведено по лицензии Dolby Laboratories. Название Dolby, Dolby Audio, Dolby Vision и символ с двойной буквой D являются торговыми марками Dolby Laboratories.
- "BRAVIA", BRAVIA и BRAVIA Sync являются торговыми марками или зарегистрированными знаками Sony Corporation.
- Gracenote, эмблема и логотип Gracenote, а также логотип "Powered by Gracenote" являются зарегистрированными торговыми марками или торговыми марками Gracenote, Inc. в США и/или других странах.
- Vewd® Core. Copyright 1995-2017 Vewd Software AS. All rights reserved.
- Google, Android TV, Google Play, Chromecast built-in, YouTube и сопутствующие марки и логотипы являются торговыми знаками корпорации Google LLC.

- Wi-Fi®, Wi-Fi Alliance® и Wi-Fi Direct® являются зарегистрированными товарными знаками Wi-Fi Alliance.
- Wi-Fi Protected Setup™ является зарегистрированной торговой маркой Wi-Fi Alliance.
- Логотип Wi-Fi CERTIFIED™ является сертификационным знаком Wi-Fi Alliance.
- Сведения о патентах DTS см. <http://patents.dts.com>. Изготовлено по лицензии DTS, Inc. DTS, символ, а также DTS и символ вместе являются зарегистрированными товарными знаками, а DTS Digital Surround является товарным знаком DTS, Inc. © DTS, Inc. Все права защищены.
- Знак Bluetooth® и логотипы являются зарегистрированными торговыми марками, которые принадлежат Bluetooth SIG, Inc., любое их использование Sony Corporation лицензировано. Все остальные торговые марки и торговые наименования являются собственностью соответствующих владельцев.
- Netflix является зарегистрированной торговой маркой Netflix, Inc.
- DiSEqC™ является товарным знаком EUTELSAT. Данный телевизор поддерживает протокол связи DiSEqC 1.0. Данный телевизор не предназначен для управления моторизованными антеннами.
- TUXERA является зарегистрированным товарным знаком Tuxera Inc. в США и других странах.
- Логотип USB в форме трезубца USB-IF SuperSpeed является зарегистрированным товарным знаком USB Implementers Forum, Inc. 
- Все другие торговые марки являются собственностью соответствующих владельцев.

Зміст

ВАЖЛИВА ПРИМІТКА	3
Інформація щодо безпечної експлуатації	3
Застережні заходи	5
Компоненти пристрою й елементи керування	7
Елементи керування й індикатори	7
Використання пристрою дистанційного керування	8
Опис компонентів пристрою дистанційного керування	8
Схема підключення	10
Встановлення телевізора на стіні	12
Використання Кронштейна для настінного кріплення (продається окремо)	12
Тільки KD-75ZF9	14
Пошук та усунення несправностей	17
Несправності та способи їх усунення	17
Технічні характеристики	18

Підключення до інтернету та захист персональних даних

Цей вибір підключається до інтернету під час початкового налаштування, відразу після встановлення мережевого з'єднання, для перевірки підключення до інтернету, а також пізніше, під час налаштування головного екрану. Ваша IP-адреса буде використовуватися під час цих, а також усіх інших підключень до інтернету. Якщо ви не хочете, щоб ваша IP-адреса була використана, не налаштовуйте бездротове підключення до інтернету та не під'єднуйте інтернет-кабель. Докладніша інформація щодо підключення до мережі Інтернет представлена у положенні про використання персональних даних, представлена на екранах налаштування.

Вступ

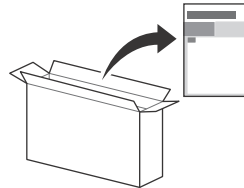
Дякуємо, що ви обрали цей продукт від Sony. Перед початком експлуатації телевізора уважно прочитайте цей посібник і збережіть його для використання у майбутньому.

Примітка

- Перед використанням телевізора прочитайте розділ «Інформація щодо безпечної експлуатації» (стор. 3).
- Зовнішній вигляд виробу може відрізнятися від зображень та ілюстрацій у посібнику з налаштування і в цьому посібнику. Такі зображення й ілюстрації призначено виключно для довідки.

Прикріплення настільної підпори до телевізора

Див. Посібник із налаштування на верхній частині упаковки.



Довідка

Більше способів пошуку та усунення несправностей та корисну інформацію можна знайти безпосередньо в телевізорі. Натисніть **HELP** на пульті дистанційного керування, щоб відобразити список тем або шукати за ключовим словом.

Довідка (інструкція)

Щоб отримати докладнішу інформацію, виберіть [Довідка] у меню «Довідка» на своєму телевізорі. Ви також можете зверитися із довідкою зі свого ПК або смартфона (інформацію представлено на задній панелі).

Розташування ідентифікаційної етикетки

Етикетки, на яких вказано номер моделі, дату виробництва (рік/місяць) й електричні параметри, знаходяться ззаду на телевізорі або на упаковці. Їх можна знайти під нижньою кришкою.

Дата виготовлення зазначена на виробі та упаковці на етикетці зі штрих-кодом у наступному форматі: YYYY/MM, де YYYY - рік, MM - місяць виготовлення.

ПОПЕРЕДЖЕННЯ
ЩОБ УНИКНУТИ
РОЗПОВСЮДЖЕННЯ
ВОГНЮ, ТРИМАЙТЕ СВІЧКИ
Й ІНШІ ДЖЕРЕЛА
ВІДКРИТОГО ВОГНЮ
ПОДАЛІ ВІД ЦЬОГО ВИРОБУ.



ВАЖЛИВА ПРИМІТКА

Назва виробу: Телевізор

Справжнім Соні Віжуал Продактс Інк. заявляє, що телевізори SONY моделей KD-75ZF9, KD-65ZF9 відповідають Технічному регламенту радіообладнання; повний текст декларації про відповідність доступний на веб-сайті за такою адресою: <http://www.compliance.sony.ua/>.

Радіообладнання може використовуватися на території України без порушення чинних вимог щодо радіочастотного спектру.

Виробник: Сони Віжуал Продактс Інк., 2-10-1 Осакі Шінагава-ку Токіо, 141-8610 Японія
Вироблено у Словаччині.
Країна виробництва зазначається на виробі та пакуванні.

Інформація щодо безпечної експлуатації

ПОПЕРЕДЖЕННЯ

Застережні заходи

Ризик вибуху, якщо батарейку замінено на неправильний тип. Батарейки не повинні піддаватися надмірному нагріванню, такому як сонячне світло, вогонь тощо, або надзвичайно низькому тиску повітря, що може призвести до їх вибуху або витоку займистої рідини чи газу.

Небезпека відсутності стійкості

У разі падіння телевізор може спричинити серйозні травми чи навіть смерть.

Уникайте встановлення телевізора в нестійких місцях. У разі падіння телевізор може спричинити серйозні травми чи навіть смерть. Чимало травм, зокрема й дитячих, можна уникнути, виконуючи прості правила безпеки.

- Використовуйте виключно корпуси чи підставки, рекомендовані виробником телевізора.
 - Використовуйте лише ті меблі, що здатні витримати вагу телевізора.
 - Переконайтеся, що телевізор не виступає за край елемента меблів, що підтримує його.
 - Якщо ви бажаєте розмістити телевізор на високій меблі (наприклад, на сервант чи книжкову шафу), обов'язково забезпечте анкерне кріплення як телевізора, так і елемента меблів до надійної опори.
 - Не підкладайте під телевізор тканини чи інші матеріали, коли ставите його на опорний елемент меблів.
 - Розкажіть дітям, що вилазити на меблі, аби дотягтися до телевізора чи його елементів керування, небезпечно.
- Якщо необхідно перенести телевізор в інше місце, дотримуйтеся описаних вище застережних заходів.

Встановлення/налаштування

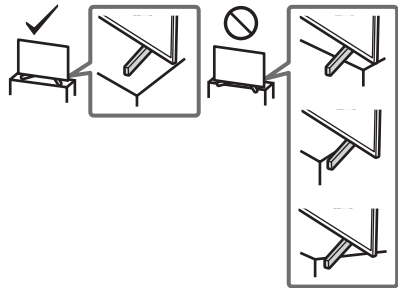
Встановіть та використовуйте телевізор згідно з нижчезагаданими інструкціями з метою запобігання ризику виникнення пожежі, ураження електричним струмом та/або травм.

Пристрій, з'єднаний із захисним заземленням будівлі через мережеве з'єднання або через інший пристрій з підключенням до захисного заземлення, а також до телевізійної системи з використанням коаксіального кабелю, в деяких випадках може спричинити пожежу. Через це підключення до телевізійної розподільчої системи повинно здійснюватися через пристрій, що забезпечує електричну ізоляцію нижче певного діапазону частот (гальванічний ізолятор, див. EN 60728-11).

Встановлення

- Телевізор має бути встановлений поблизу легкодоступної електричної розетки.
- Поставте телевізор на надійній рівній поверхні, щоб уникнути його падіння та травмування людей або пошкодження цінного майна.
- Поставте телевізор на надійній рівній поверхні.

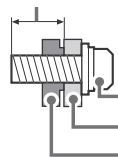
- Установіть телевізор таким чином, щоб настільна підпора телевізора не виступала зі стійки для телевізора (не входить до комплексу постачання). Якщо настільна підпора виступає зі стійки телевізора, це може призвести до перекидання або падіння телевізора та стати причиною травмування людей або пошкодження телевізора.



- Встановлення телевізора на стіну повинен здійснювати тільки кваліфікований працівник центру сервісного обслуговування.
- З міркувань безпеки рекомендується використовувати допоміжне устаткування виробництва Sony, зокрема: — Кронштейн для настінного кріплення телевізора SU-WL450 (тільки KD-65ZF9)
- Приєднуючи до телевізора Кронштейн для настінного кріплення, використовуйте гвинти, що надаються в комплекті з Кронштейном для настінного кріплення. Параметри зображених на ілюстрації гвинтів, що постачаються в комплекті, наведено за умови вимірювання від з'єднувальної поверхні Кронштейна для настінного кріплення. Діаметр і довжина гвинтів варіюються залежно від моделі Кронштейна для настінного кріплення. Використання будь-яких інших гвинтів, крім комплектних, може призвести до внутрішнього пошкодження телевізора або його падіння тощо.

Верхня сторона

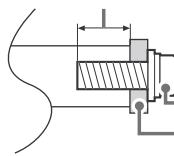
8 мм - 12 мм



Гвинт (M6)
Кронштейн для настінного кріплення
Задня кришка телевізора

Нижня сторона

8 мм - 12 мм

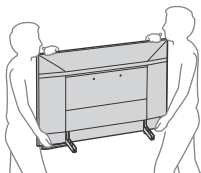


Гвинт (M6)
Кронштейн для настінного кріплення

Транспортування

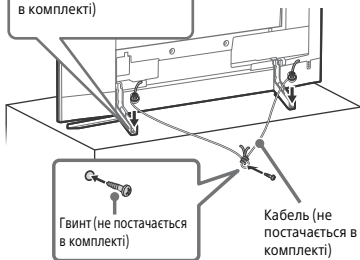
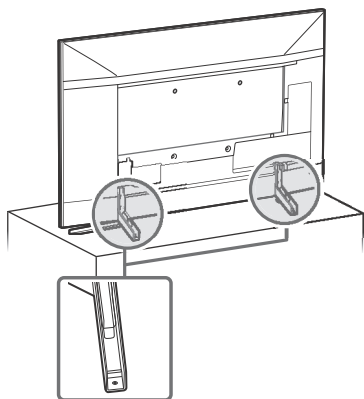
- Перед транспортуванням телевізора від'єднайте всі кабелі.
- Для транспортування великого телевізора потрібно дві або три особи.

- При транспортуванні телевізора вручну тримайте його, як показано на малюнку. Не натискайте на РК-панель та рамку довкола екрана.



- При переміщенні телевізора оберігайте його від поштовхів або надмірної вібрації.
- При транспортуванні телевізора до сервісного центру або при переїзді запакуйте його в коробку, використовуючи призначені для нього пакувальні матеріали.

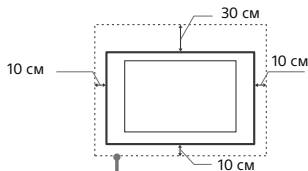
Попередження падіння



Вентиляція

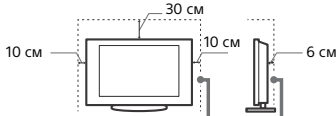
- Ніколи не закривайте вентиляційні отвори і нічого не вставляйте у корпус.
- Залиште вільний простір навколо телевізора, як показано нижче.
- Рекомендується використовувати кронштейн для настінного кріплення з метою забезпечення належної вентиляції.

Встановлення на стіні



Залиште принаймні такий простір вільним навколо телевізора.

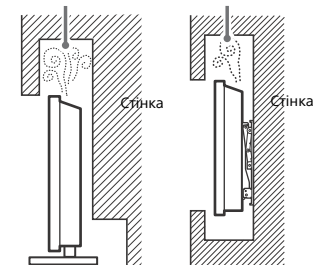
Встановлення за допомогою підпори



Залиште принаймні такий простір вільним навколо телевізора.

- Для забезпечення належної вентиляції та запобігання накопиченню бруду або пилу:
 - Не кладіть телевізор у горизонтальне положення, не встановлюйте його нижньою стороною догори, задом наперед або на бік.
 - Не ставте телевізор на полицю, килим, постіль або у шафу.
 - Не накривайте телевізор тканиною, такою як занавіски, або іншими речами, наприклад газетами тощо.
 - Не встановлюйте телевізор так, як показано нижче.

Циркуляцію повітря заблоковано.



Силовий шнур

Поводьтесь із силовим шнуром і розеткою у зазначений нижче спосіб, щоб запобігти ризику виникнення пожежі, ураження електричним струмом чи пошкодження та/або травм:

- Використовуйте тільки силовий шнур, наданий компанією Sony, а не іншими постачальниками.
- Вставляйте штепсель до електричної розетки до кінця.
- Підключайте телевізор тільки до мережі змінного струму з напругою 220 В - 240 В.
- При підключенні кабелів заради власної безпеки обов'язково від'єднайте силовий шнур і слідкуйте, щоб не заплутатися ногами у кабелях.
- Від'єднайте силовий шнур від розетки перед ремонтом або переміщенням телевізора.
- Тримайте силовий шнур подалі від джерел тепла.
- Регулярно виймайте штепсель із розетки й очищайте його. Якщо штепсель закритий пилом і на нього потрапляє волога, його ізоляція може зіпсуватися, що може призвести до пожежі.

Примітка

- Не використовуйте наданий силовий шнур із жодним іншим обладнанням.

- Не защемляйте, не згинайте і не перекручуйте силовий шнур надто сильно. Струмopовідні жили можуть оголитися або зламатися.
- Не модифікуйте силовий шнур.
- Не кладіть важкі речі на силовий шнур.
- Не тягніть силовий шнур при від'єднанні його від електричної розетки.
- Не підключайте надто багато приладів до однієї розетки.
- Не використовуйте електричну розетку, що не забезпечує належного прилягання контактів штепселя.

Заборонене використання

Не встановлюйте та не використовуйте телевізор у нижчезазначених місцях, оточених і ситуаціях, оскільки це може призвести до несправності телевізора, пожежі, ураження електричним струмом, пошкодження та/або травм.

Місця:

- Надворі (під прямим сонячним промінням), на морському узбережжі, на кораблі або іншому судні, всередині транспортного засобу, у медичних закладах, нестабільних місцях, поблизу відкритих водойм або джерел води, в умовах дощу або диму.

Середовище:

- Гарячі, вологі або надмірно заповнені місця; місця, куди можуть потрапити комахи; де телевізор може зазнати механічної вібрації, поблизу займистих речей (свічок тощо). Захищайте телевізор від крапель і бризок рідини та не ставте на нього наповнені рідиною предмети, наприклад вази.

Ситуації:

- Не використовуйте телевізор, якщо у вас мокрі руки, якщо корпус телевізора знятий, а також не використовуйте його з устаткуванням, не рекомендованим виробником. Від'єднуйте телевізор від розетки та антени під час грози.
- Встановлення телевізора так, що він виступає на навколишній простір. Від удару об телевізор можуть постраждати люди і пошкодитися інші предмети.



- Встановлення телевізора у вологих і пильних місцях, а також у приміщеннях, де присутній маслянистий дим або пара (поряд із кухонним столом чи зволожувачем). Це може спричинити пожежу, електричний удар або деформацію.



- Встановлення телевізора в місцях, які перебувають під дією високих температур, наприклад під прямими сонячними променями, поблизу батареї опалення або нагрівально-вентиляційної системи. Перегрівання телевізора може призвести до деформації корпусу і пошкодження самого пристрою.



- У разі встановлення у вбиральні публічної лазні чи курорті з гарячими джерелами можливе пошкодження телевізора сіркою, що міститься в повітрі, тощо.
- Для досягнення найвищої якості зображення подбайте про те, щоб екран не був спрямований на сонце чи джерело штучного освітлення.
- Не заносьте телевізор із холоду в тепле приміщення. Різка зміна температури може викликати конденсацію вологи. Це може призвести до погіршення якості зображення і якості відтворення кольорів. У такому разі дайте волозі повністю випаруватися і лише потім вмикайте телевізор.

Поломка компонентів:

- Не кидайте нічого в телевізор. Скло екрана може розбитися від удару та спричинити серйозну травму.

- Якщо корпус телевізора тріснув, не торкайтеся його, доки ви не від'єднаєте силовий шнур від електромережі. Крім того, це може призвести до ураження електричним струмом.

Коли телевізор не використовується

- Якщо ви не будете використовувати телевізор протягом кількох днів, його слід від'єднати від електромережі з міркувань безпеки та збереження навколишнього середовища.
- Оскільки просте вимикання телевізора не означає його від'єднання від електромережі, потрібно витягнути штепсель з електричної розетки, щоб відключити телевізор повністю.
- Деякі телевізори мають такі функції, для належної роботи яких телевізор має залишатися в режимі очікування.

Щодо дітей

- Не дозволяйте дітям залазити на телевізор.
- Тримайте малі деталі поза доступом дітей, щоб діти їх випадково не проковтнули.

У разі виникнення нижченаведених проблем...

У разі виникнення будь-якої з нижченаведених проблем негайно **вимкніть** телевізор і від'єднайте силовий шнур від електромережі.

Зверніться до свого продавця або сервісного центру Sony з проханням, щоб ваш телевізор перевірів кваліфікований працівник.

Коли:

- Силовий шнур пошкоджено.
- Штепсель погано тримається в електричній розетці.
- Телевізор пошкоджено у результаті падіння, удару або потрапляння у нього якого-небудь предмета.
- Через отвори у корпусі всередину потрапила рідина або твердий предмет.

Про температуру ЖК-телевізора

Якщо ЖК-телевізор використовується протягом тривалого часу, то панель навколо нього нагрівається. Це можна відчутися на дотик.

Застережні заходи

Перегляд телевізора

- Дивіться телевізор при помірному освітленні, оскільки перегляд телевізора при поганому освітленні або протягом тривалого часу призводить до напруження очей.
- Використовуйте навушники, відрегулюйте гучність таким чином, щоб уникнути надмірних рівнів, оскільки в іншому разі це може призвести до погіршення слуху.

ПК-екран

- Незважаючи на те, що ПК-екран виготовлений із використанням високоточної технології і 99,99 % або більше пікселів ефективно функціонують, на екрані можуть з'являтися чорні точки або яскраві точки світла (червоні, сині або зелені). Це структурна властивість ПК-екрана, а не результат його несправності.
- Не штовхайте й не дряпайте передній фільтр і не кладіть речі на цей телевізор. Зображення може стати нерівномірним або ПК-екран може бути пошкоджено.
- Якщо телевізор використовується у холодному приміщенні, зображення може стати розмитим або темним. Це не є ознакою несправності. Такі явища зникають при підвищенні температури.
- При тривалому відтворенні нерухомих зображень на них може з'являтися ореол. ТВ може загаснути через кілька хвилин.
- Екран і корпус нагріваються під час роботи телевізора. Це не є несправністю.
- ПК-екран містить невелику кількість рідкого кристала. Дотримуйтеся місцевих постанов і правил щодо утилізації.

Догляд і чищення екрана/корпусу телевізора

Перед чищенням обов'язково від'єднайте силовий шнур телевізора від електричної розетки.

Щоб запобігти погіршенню якості матеріалів або покриття екрана, дотримуйтеся нижченаведених заходів безпеки.

• Щоб видалити пил із поверхні екрана/корпусу, обережно протріть її м'якою тканиною. Якщо заплена стійка, протріть поверхню м'якою тканиною, злегка змоченою слабким розчином мийного засобу.

• Не розбризкуйте воду або мийочий засіб безпосередньо на телевізор. Рідина може потрапити на нижню частину екрана чи на зовнішні деталі, а потім всередину приладу і пошкодити телевізор.

- Ніколи не використовуйте жодні жорсткі тканини, лужні або кислотні розчини й порошки для чищення або леткі розчинники, зокрема спирт, бензол, розріджувачі, інсектициди тощо. Використання таких речовин або тривалий контакт із гумою або вінілом може призвести до пошкодження поверхні екрана і матеріалу, з якого зроблено корпус.
- Не торкайтеся до телевізора, якщо ваші руки змащено будь-якою хімічною речовиною, наприклад кремом для рук або сонцезахисним кремом.
- Для забезпечення належної вентиляції рекомендуємо періодично чистити вентиляційні отвори за допомогою пилососа.
- Регулюючи кут повороту телевізора, повертайте його повільно, щоб уникнути його переміщення або зсуву зі своєї підставки.

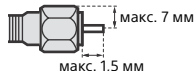


Додаткове обладнання

- Тримайте додаткові компоненти або будь-яке обладнання, від якого йде електромагнітне випромінювання, подалі від телевізора. Інакше це може спричинити спотворення зображення та/або виникнення шуму.
- Це обладнання належним чином випробуване та визнане таким, що забезпечує функціонування з обмеженнями, визначеними у директиві щодо електромагнітної сумісності (EMC Directive) за використання сигнальних кабелів, коротших за 3 метри.
- Це обладнання належним чином випробуване та визнане таким, що забезпечує функціонування з обмеженнями, визначеними у директиві щодо електромагнітної сумісності (EMC Directive) за використання радіочастотних кабелів, коротших за 30 метрів, для роз'єму ефірного сигналу / супутникового сигналу / сигналу кабельного телебачення.

Рекомендація щодо штекера типу F

Внутрішній дріт повинен виступати за з'єднувальну частину не більше, ніж на 1,5 мм.



(Довідкова схема штекера типу F)

Функціонування пристрою у бездротовому режимі

- Не використовуйте цей пристрій у безпосередній близькості від медичного обладнання (електрокардіостимуляторів тощо), оскільки це може призвести до неправильної роботи медичного обладнання.
- Незважаючи на те, що цей пристрій передає/отримує кодовані сигнали, остерігайтеся несанкціонованого перехоплення. Виробник не несе відповідальності за виникнення будь-яких проблемних ситуацій у зв'язку з цим.
- При встановленні й експлуатації цього обладнання слід зберігати відстань між антеною цього приладу та частинами тіла людини не менше 20 см.

Застереження щодо поводження з пультом дистанційного керування

- Встановлюючи елементи живлення, слідкуйте за правильністю полярності.
- Не використовуйте одночасно елементи живлення різних типів або старі й нові елементи живлення.
- Утилізуйте елементи живлення без шкоди для навколишнього середовища. У певних регіонах існують правила щодо утилізації елементів живлення. Будь ласка, дізнайтеся про це у місцевих органах влади.
- Поводьтеся з пультом обережно. Не впускайте, не наступайте на нього та не допускайте пролиття на нього жодних рідин.
- Не кладіть пульт поблизу джерел тепла, під пряме сонячне проміння та у вологі місця.

Утилізація телевізора



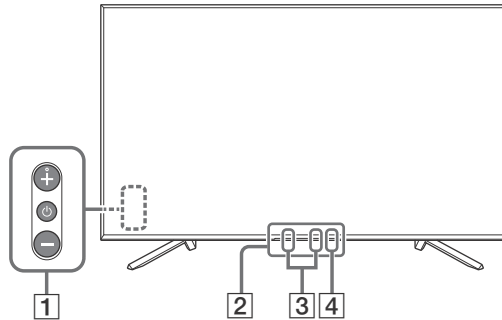
Утилізація старого електричного та електронного обладнання (застосовується в Європейському союзі та інших країнах із системами роздільного збирання сміття)



Утилізація використаних батарей (застосовно в Європейському союзі та інших країнах, у яких діють системи роздільного збирання сміття)

Компоненти пристрою й елементи керування


Елементи керування й індикатори




UA

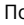
1 (живлення) / + / -

Якщо телевізор вимкнений,

Натисніть , щоб увімкнути.

Якщо телевізор увімкнений,

Натисніть і тримайте , щоб вимкнути живлення.

Повторно натискайте  для зміни функції, а потім за допомогою кнопки + або - виберіть:

- Регулювання гучності.
- Вибір каналу.
- Вибір джерела вхідного TV-сигналу.

2 Датчик пристрою дистанційного керування*1 / датчик світла*1 / індикатор підсвічування

Індикатор підсвічування горить або блимає в залежності від стану телевізора. Додаткову інформацію див. у довідці.

3 Вбудований мікрофон*2*3

Використовуйте вбудований мікрофон для голосового пошуку. Щоб увімкнути мікрофон натисніть **HOME**, потім оберіть [Налаштування] → [Google].

4 Built-in MIC LED

При увімкненні вбудованого мікрофону його світлодіод засвітиться жовтим кольором. Вбудований мікрофон можна вимкнути.*3

*1 Не розташовуйте біля датчика жодних предметів.

*2 Він буде доступний, коли у вас буде встановлена остання версія програмного забезпечення. Щоб отримати найсвіжішу інформацію завітайте на веб-сайт служби підтримки клієнтів компанії (інформація вказана на задній кришці телевізора).

Для голосового пошуку потрібен зв'язок з інтернетом.

Голосовий пошук за допомогою вбудованого мікрофона доступний тільки в обмеженому ряді регіонів/країн/мов.

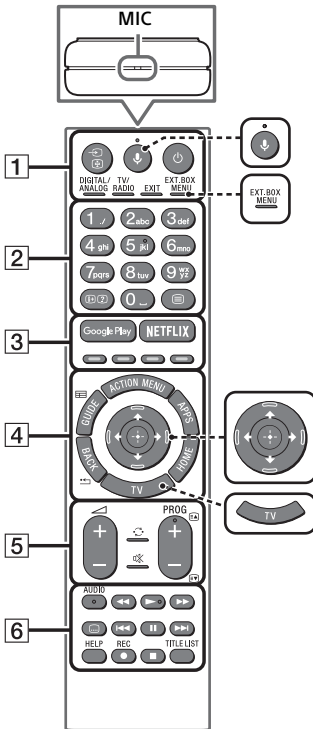
Споживання електроенергії в режимі очікування підвищиться, оскільки мікрофон завжди є активним, якщо увімкнений голосовий пошук за допомогою вбудованого мікрофона.

*3 Щоб отримати більше інформації, дивіться онлайн-довідку (стор. 2).

Використання пристрою дистанційного керування

Опис компонентів пристрою дистанційного керування

Форма пристрою дистанційного керування, розташування, наявність і функції кнопок на пристрої дистанційного керування залежать від регіону/країни/моделі телевізора.



 **↓ (Мікрофон)**
Використовуйте голосовий пошук*. (Наприклад, пошук контенту за допомогою голосу.)

EXT. BOX MENU **EXT. BOX MENU**
Відображайте меню зовнішнього блока (кабельного/спутникового блока) тільки за умови підключення сумісного пристрою HDMI CEC.

 **↑/↓/←/→/⊕ (Навігаційний планшет D-Pad)**
Екранне меню навігації та вибору.

 **TV**
Переключіться на телевізійний канал або введіть та відобразіть Панель меню телевізора.

* Щоб користуватися голосовим пошуком, необхідно підключитися до Інтернету.

1 (вибір вхідного каналу/ утримання тексту)

У режимі телебачення: Виведіть на екран і виберіть джерело вхідного сигналу.
У режимі тексту: Утримання поточної сторінки.

(режим очікування телевізора)

Увімкнення чи вимкнення телевізора (режим очікування).

DIGITAL/ANALOG

Переключення між цифровим і аналоговим режимами.

TV/RADIO

Переключення між телевізійним і радіомовленням.

EXIT

Повернення до попереднього вікна або вихід із меню. Якщо доступна інтерактивна прикладна послуга, натисніть, щоб вийти з цієї послуги.

2 Кнопки з цифрами

/ (інформація/відображення тексту)

Відображення інформації.

(текст)

Відображення текстової інформації.

3 Google Play

Доступ до інтерактивної послуги «Google Play».

NETFLIX (Не в усіх країнах і регіонах та не в усіх моделях телевізорів)

Доступ до інтерактивної послуги «NETFLIX».

Кольорові кнопки

Виконання відповідної функції.

4 ACTION MENU

Відображення списку контекстних функцій.

GUIDE/

Відображення цифрової програми передач.

APPS

Доступ до різноманітних послуг і додатків.

BACK/

Повернення до попереднього екрана.

HOME

Відображення головного меню телевізора.

5 +/- (гучність)

Регулювання гучності.


(перехід)

Переключення між двома каналами чи джерелами вхідного сигналу. Телевізор буде переключатися між поточним каналом (джерелом вхідного сигналу) і каналом (джерелом вхідного сигналу), що використовувався останнім.

(вимкнення звуку)


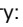
Вимкнення звуку. Натисніть ще раз для відновлення звуку.

Підказка

- Для зміни вмикання та вимкнення телевізора натисніть і утримуйте кнопку .

PROG +/-//

У режимі телебачення: Виберіть канал.

У режимі тексту: Вибір наступної () або попередньої () сторінки.

6 AUDIO

Зміна мови для поточної передачі.



Керування мультимедійним вмістом на телевізорі або підключеному пристрої, що підтримує функцію BRAVIA Sync.

(параметри субтитрів)

Увімкнення та вимкнення субтитрів (за наявності цієї функції).

HELP

Відображення довідкового меню. З цього місця доступна Довідка.

● REC

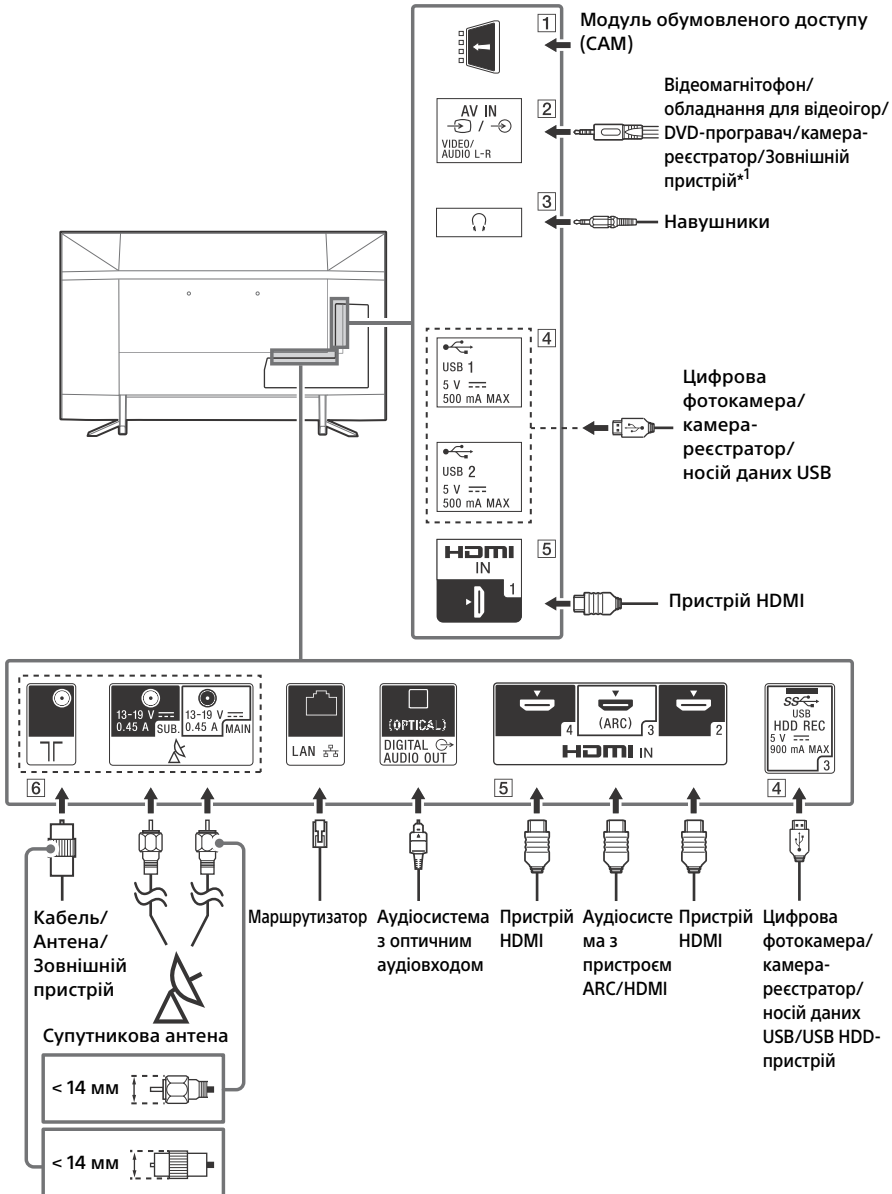
Записування поточної передачі за допомогою функції записування на пристрій USB HDD.

TITLE LIST

Відображення списку розділів.

Схема підключення

Додаткову інформацію про підключення див. у довідці (натисніть **HELP** на пристрої дистанційного керування).

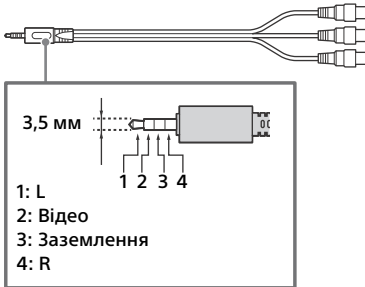


1 CAM (модуль обумовленого доступу)

- Доступ до платних послуг телебачення. Докладну інформацію дивіться в посібнику з експлуатації модуля CAM.
- Не вставляйте смарт-карту безпосередньо в гніздо CAM на телевізорі. Карту слід вставляти в модуль обумовленого доступу, наданий уповноваженим дилером.
- Модуль CAM не підтримується в деяких країнах та регіонах. Запитуйте в уповноваженого дилера.
- Якщо переключитися на цифрову передачу після використання інтернет-відео, то може з'явитися повідомлення CAM.

2 AV IN

- У разі необхідності встановлення композитного підключення використовуйте аналоговий кабель розширення (не входить до комплексу постачання).



3 (Навушки)

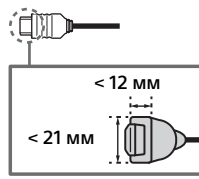
- Підтримує лише 3-полюсний мініроз'єм.
- Прослуховувати звук в навушках та з динаміків телевізора одночасно неможливо.

4 USB 1/2, SS USB 3 (HDD REC)*2

- Підключення великого пристрою USB може призвести до порушення роботи інших підключених пристроїв.
- Підключайте великий пристрій USB до порту USB 1.
- Під'єднайте пристрій USB HDD до порту USB 3 (синій).

5 HDMI IN 1/2/3/4

- Інтерфейс HDMI може передавати цифрове відео та аудіо по одному кабелю.



- Для перегляду відео в якості Ultra HD (4K, 50/60 пікс.) підключіть якісний високошвидкісний кабель HDMI й переключіть формат відео з [Формат сигналу HDMI] на [Розширений формат]. Зробіть те ж саме індивідуально для кожного входу HDMI IN. Дивіться інформацію про підтримувані формати в розділі «Технічні характеристики» цієї інструкції користувача (стор. 18-20).
- **HDMI IN 3 ARC (зворотний аудіоканал)** Підключіть аудіосистему до HDMI IN 3 щоб направити телевізійний аудіосигнал до вашої аудіосистеми. Аудіосистема, що підтримує HDMI ARC, може надсилати відео на телевізор та отримувати звук з телевізора за допомогою одного й того ж кабелю HDMI. Якщо ваша аудіосистема не підтримує HDMI ARC, то додаткове з'єднання з DIGITAL AUDIO OUT (OPTICAL) стає потрібним.

6 TГ (РЧ-вхід), (вхід для супутникової антен)

- Підключення для ефірного/кабельного і супутникового телебачення. Етапи підключення: SUB. → MAIN → Антена
- SUB. роз'єм слід підключати лише під час використання режиму подвійного тюнера (за винятком передачі одним кабелем EN50494).

*1 Для зовнішнього пристрою, який має тільки SCART AV OUT, використовуйте адаптер SCART-RCA та аналоговий кабель-подовжувач.

*2 Не в усіх країнах і регіонах та не в усіх моделях телевізорів.

Встановлення телевізора на стіні

Використання Кронштейна для настінного кріплення (продається окремо)

Посібник з експлуатації цього телевізора описує лише кроки для підготовки телевізора до його настінного монтажу, перш ніж його встановлять на стіну.

Інформація для споживачів:

Для захисту виробу та з міркувань безпеки компанія Sony наполегливо рекомендує, щоб встановлення телевізора здійснювалося дилерами або ліцензованими підрядниками Sony. Не намагайтеся встановити його самостійно.

Дилерам та підрядникам Sony:

Приділяйте максимальну увагу безпеці під час встановлення, періодичного обслуговування та перевірки виробу.

Для встановлення цього виробу, особливо для визначення міцності стіни, яка повинна витримувати вагу телевізора, необхідно мати достатній досвід. Довіряйте виконання монтажу тільки дилерам чи ліцензованим підрядникам Sony та приділяйте належну увагу безпеці під час встановлення. Компанія Sony не несе жодної відповідальності за збитки й травми, викликані неправильною експлуатацією чи встановленням.

Використовуйте кронштейн для настінного кріплення SU-WL450 (не постачається в комплекті, постачається тільки кронштейн KD-65ZF9) для монтажу телевізора на стіні.

При встановленні кронштейна для настінного кріплення користуйтеся посібником з експлуатації та посібником зі встановлення кронштейна для настінного кріплення.

Примітка

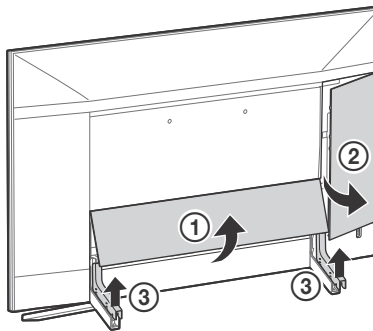
- Тримайте викручені гвинти в безпечному, недосяжному для дітей місці.



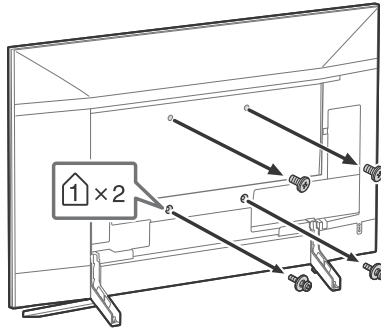
Пояснення щодо встановлення стінного Кронштейна для настінного кріплення у розділі «Інформація про встановлення» (Кронштейн для настінного кріплення) на сторінці товару стосовно моделі вашого телевізора. www.sony.eu/support/

Тільки KD-65ZF9

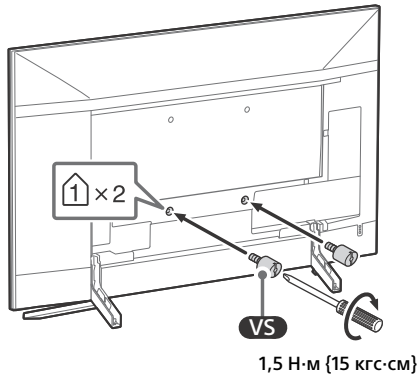
1 Зніміть кришку підставки та клемні кришки.



2 Зніміть гвинти з задньої кришки телевізора.



3 Зафіксуйте кріплення кронштейну (постачається в комплекті з телевізором) на задній стороні телевізора (таким чином, щоб воно було розташоване паралельно стіні).



Примітка

- У разі використання електричної викрутки задайте крутильний момент приблизно 1,5 Н·м {15 кгс·см}.
- Перш ніж прикріпити телевізор до кронштейну переконайтеся в тому, що ви зафіксували його кріплення на стіні. Використовуйте викрутку з плоским шліцом для монтажу кріплення кронштейна. Використання інших інструментів може призвести до дії занадто великого крутного моменту на кронштейн та пошкодження телевізору.

Тільки KD-75ZF9

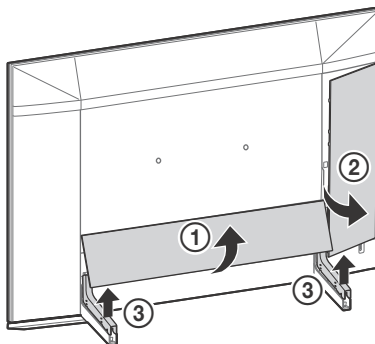
Телевізор можна приєднати до Кронштейна для настінного кріплення (не входить до комплекту постачання) у такому вигляді, як він був запакований.

Підготуйте телевізор для приєднання настінного кронштейна, перш ніж підключати кабелі.

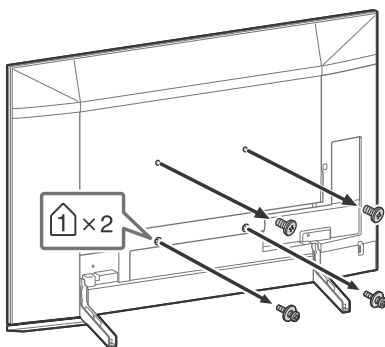
Для захисту виробу та з міркувань безпеки компанія Sony наполегливо рекомендує, щоб встановлення телевізора здійснювалося кваліфікованими спеціалістами. Не намагайтеся встановити його самостійно.

- Дотримуйтесь інструкцій, наведених стосовно Кронштейна для настінного кріплення вашої моделі. Для встановлення цього телевізора, особливо для визначення міцності стіни, яка повинна витримувати вагу телевізора, необхідно мати достатній досвід.
- Обов'язково зберігайте невикористані гвинти та настільну підпору в безпечному місці, доки не знадобиться приєднати її. Тримайте гвинти подалі від малих дітей.

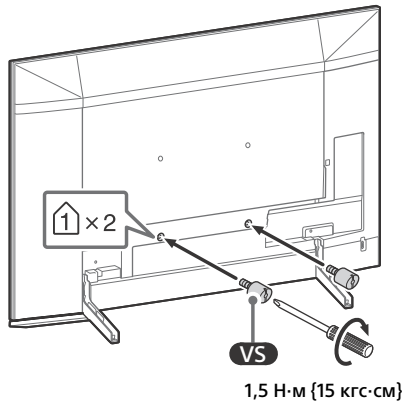
1 Зніміть кришку стійки та кришки контактів.



2 Викрутіть гвинти із задньої панелі телевізора.

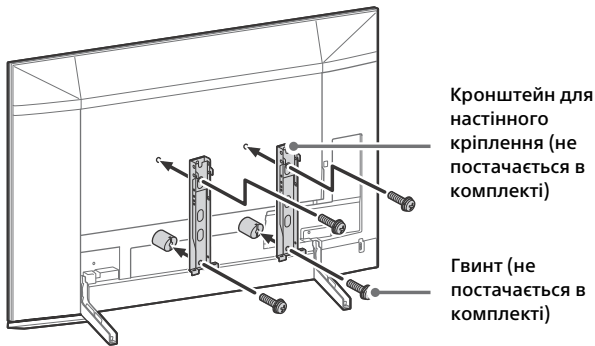


- 3** Зафіксуйте кріплення кронштейну (постачається в комплекті з телевизором) на задній стороні телевізора (таким чином, щоб воно було розташоване паралельно стіні).



UA

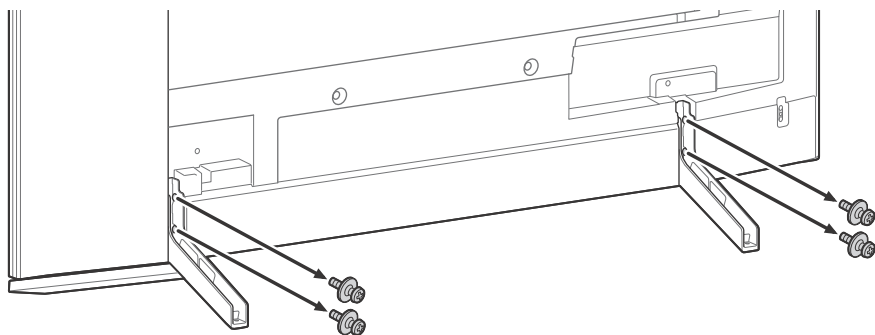
- 4** Змонтуйте кронштейн для настінного кріплення (не постачається в комплекті) за допомогою гвинтів (не постачаються в комплекті).



Примітка

- У разі використання електричної викрутки задайте крутильний момент приблизно 1,5 Н·м {15 кгс·см}.
- Перш ніж прикріпити телевізор до кронштейну переконайтеся в тому, що ви зафіксували його кріплення на стіні. Використовуйте викрутку з плоским шліцом для монтажу кріплення кронштейна. Використання інших інструментів може призвести до дії занадто великого крутного моменту на кронштейн та пошкодження телевізору.

5 Від'єднайте настільну підпору від телевізора.



Пошук та усунення несправностей

Для пошуку та усунення загальних несправностей (чорний екран, відсутність звуку, «зависання» зображення, відсутність реакції від телевізора або втрата мережевого підключення) виконуйте такі дії.

- 1 Перезапустіть телевізор, натиснувши та тримаючи кнопку живлення на пристрої дистанційного керування, поки не відобразиться повідомлення. Телевізор перезапуститься. Якщо робота телевізора не відновлюється, спробуйте від'єднати його від електромережі на дві хвилини, а потім підключіть його знову.
- 2 Див. меню **HELP** (натисніть на пристрої дистанційного керування).
- 3 Підключіть телевізор до інтернету й оновіть програмне забезпечення. Компанія Sony рекомендує своєчасно оновлювати програмне забезпечення телевізора. Ці оновлення надають користувачам нові функції і дозволяють телевізору працювати швидше.
- 4 Відвідайте веб-сайт підтримки Sony (відповідна інформація міститься на задній кришці).

Коли вставляєте штекер телевізора, телевізор може не увімкнутися одразу після натиснення кнопки живлення на пристрої дистанційного керування або на самому телевізорі.

Для ініціалізації системи потрібен певний час. Зачекайте одну хвилину, а потім знову натисніть кнопку.

Несправності та способи їх усунення

Якщо індикатор підсвічування блимає червоним.

- Порахуйте кількість спалахів (інтервал між якими складає три секунди). Презавантажте телевізор, витягнувши штекер із розетки. Через дві хвилини знову підключіть його й увімкніть телевізор. Якщо проблема не зникає, відключіть кабель живлення та зверніться до найближчого магазину або сервісного центру Sony і повідомте кількість блимань індикатора підсвічування.

Неможливо отримати ефірний/кабельний сигнал.

- Перевірте антену, кабельне з'єднання та налаштування ретранслятора.
- Виберіть джерело ефірного/кабельного сигналу, натиснувши **DIGITAL/ANALOG** на пристрої дистанційного керування. Якщо служба мовлення не відображається, натисніть **TV**, а потім натисніть **DIGITAL/ANALOG**.
- Ефірний сигнал може пригнічуватися, якщо поруч є потужне джерело сигналу. Задайте для параметра [LNA (KH ---)] значення [Вимкн] у цифровому налаштуванні.
- Після переїзду в нове помешкання або після спроби отримати нові послуги мовлення спробуйте відшукати послуги мовлення, вибравши [Цифрове налаштування].

Неможливо отримати супутниковий сигнал.

- Перевірте кабельне з'єднання супутникового сигналу.
- Коли відобразатиметься повідомлення [Немає сигналу. Виявлено перевантаження LNB...], від'єдняйте кабель живлення. Після цього перевірте супутниковий кабель на відсутність пошкоджень, а також переконайтеся, що на супутниковому з'єднувачі не закорочено лінію супутникового сигналу.

Пульт дистанційного керування не працює.

- Замініть батарейки.

Кнопка EXT.BOX MENU на пульті дистанційного керування не працює.

- Підключіть сумісний пристрій HDMI CEC та змініть налаштування у меню на цей вхід.

Ви забули пароль для розблокування функції «Батьківський замок».

- Введіть PIN-код 9999 і виберіть [Змінити PIN-код].

Зона навколо телевізора нагрівається.

- Якщо телевізор використовується протягом тривалого часу, зона навколо нього нагрівається. Це можна відчутися на дотик.

Технічні характеристики

Система

Система панелі

PK-панель (Рідкокристалічний Дисплей),
Світлодіодне підсвічування

Телевізійна система

Залежить від вибраної країни, регіону або моделі телевізора
Аналогова: B/G, D/K, I
Цифрова: DVB-T/DVB-C
DVB-T2*
Супутник*: DVB-S/DVB-S2

Система кольору

PAL/SECAM/NTSC3.58 (тільки відео)/NTSC4.43 (тільки відео)

Покриття каналів

Залежить від вибраної країни, регіону або моделі телевізора
Аналогова: UHF/VHF/кабель
Цифрові: UHF/VHF/кабель
Супутник*: Проміжна частота 950–2150 МГц

Вихід звуку

10 Вт + 10 Вт

Безпроводова технологія

Протокол IEEE802.11ac/a/b/g/n
(Доступність технології IEEE802.11ac залежить від країни та регіону.)
Bluetooth 4.2

Частотні діапазони

Бездротова LAN (IEEE802.11ac/a/b/g/n)	
Діапазон частот	Вихідна потужність
2400 - 2483,5 МГц	< 20,0 dBm
5150 - 5350 МГц	< 20,0 dBm
5470 - 5850 МГц	< 20,0 dBm

Bluetooth	
Діапазон частот	Вихідна потужність
2400 - 2483,5 МГц	< 10,0 dBm

RMF-TX220E

Bluetooth	
Діапазон частот	Вихідна потужність
2400 - 2483,5 МГц	< 10,0 dBm

Версія програмного забезпечення

Телевізор: PKG_..._EUA

Натисніть **HELP** на пристрої дистанційного керування, щоб дізнатися версію програмного забезпечення.

Пристрій дистанційного керування: ..._..._...

Натисніть **HOME**, потім перейдіть до [Налаштування] → [Голосове дистанційне керування] → [Версія ПЗ].

Будь-які оновлення програмного забезпечення/мікропрограми для цього обладнання/пристроїв/компонентів в жодному разі не будуть порушувати відповідність Технічному регламенту радіообладнання.

* Не всі телевізори підтримують технологію DVB-T2 чи DVB-S/S2 та мають роз'єм для супутникової антени.

Вхідні та вихідні гнізда

Антенна/кабель

Зовнішній роз'єм із опором 75 Ом для VHF/UHF

Супутникова антена

Гніздовий роз'єм типу F, 75 Ом.

DiSEqC 1.0, LNB 13 В/18 В, звук 22 кГц, передача одним кабелем EN50494.

AV IN

Вхід Video/Audio (Відео/Аудіо) (міні-джек)

HDMI IN 1/2/3/4 (підтримка роздільної здатності 4K, сумісність із HDCP 2.3)

Відео:

4096 × 2160p (50, 60 Гц)^{*1*2}, 4096 × 2160p (24 Гц)^{*1}, 3840 × 2160p (50, 60 Гц)^{*2}, 3840 × 2160p (24, 25, 30 Гц), 1080p (30, 50, 60, 100, 120 Гц), 1080i (50, 60 Гц), 720p (30, 50, 60 Гц), 720i (50, 60 Гц), 576p, 480p, формати ПК^{*3}

^{*1} Якщо 4096 × 2160p є вхідним та [Широкоекранний режим] встановлено на [Нормальна], то роздільна здатність відображається як 3840 × 2160p пікселів. Для відображення 4096 × 2160p, встановіть [Широкоекранний режим] покази на [Повний 1] або [Повний 2].

^{*2} Для підтримки 18 Гбіт/с налаштуйте [Формат сигналу HDMI] на [Розширений формат].

^{*3} Детальнішу інформацію див. у довідці.

Аудіо:

У режимі eARC (Enhanced Audio Return Channel)*

Детальнішу інформацію див. у довідці.

Крім режиму eARC

5,1-канальна лінійно-імпульсна модуляція: 32/44,1/48/88,2/96/176,4/192 кГц 16/20/24 біти, Dolby Digital, Dolby Digital Plus, DTS

* Функція eARC буде доступна після оновлення програмного забезпечення. Щоб отримати найсвіжішу інформацію завітайте до веб-сайту служби підтримки компанії Sony (відповідна інформація міститься на задній кришці). Щоб активувати режим eARC, необхідно налаштувати для [Режим eARC] значення [Авто], для [Динаміки] — значення [Аудіосистема] і підключити аудіосистему, сумісну з eARC.

ARC (Зворотній аудіоканал) (тільки HDMI IN 3)

У режимі eARC*

Детальнішу інформацію див. у довідці.

У режимі ARC

Двоканальна лінійна імпульсно-кодова модуляція: 48 кГц, 16 біт, Dolby Digital, Dolby Digital Plus, DTS

* Функція eARC буде доступна після оновлення програмного забезпечення. Щоб отримати найсвіжішу інформацію завітайте до веб-сайту служби підтримки компанії Sony (відповідна інформація міститься на задній кришці). Щоб активувати режим eARC, необхідно налаштувати для [Режим eARC] значення [Авто], для [Динаміки] — значення [Аудіосистема] і підключити аудіосистему, сумісну з eARC.

○ DIGITAL AUDIO OUT (OPTICAL)

Цифровий оптичний роз'єм (двоканальна лінійна імпульсно-кодова модуляція: 48 кГц, 16 біт, Dolby Digital, DTS)

🎧 (стерео міні-гніздо)

Наушники

🔌 1, 🔌 2, 📀 3 (HDD REC)*1

Гніздо пристрою USB (📀 3, пристрій USB HDD для функції записування)

Порти USB 1 і 2 підтримують стандарт High Speed USB (USB 2.0)

Порт USB 3 підтримує стандарт Super Speed USB (USB 3.1 Gen 1)



Гніздо CAM (модуль обумовленого доступу)

🌐 LAN

Роз'єм 10BASE-T/100BASE-TX (Залежно від робочого середовища мережі швидкість з'єднання може відрізнятись. Швидкість та якість передачі даних 10BASE-T/100BASE-TX не гарантуються для цього телевізора.)

Інше

Додаткові аксесуари

кронштейн для настінного кріплення: SU-WL450 (тільки KD-65ZF9)

Умови зберігання:

Продукцію зберігають в упакованому виді в темних, сухих, чистих, добре вентильованих приміщеннях, ізольованих від місць зберігання ксилот і лугів. Температура зберігання*: від -20 °C до +60 °C. Відносна вологість зберігання*: < 80 % (без конденсації).

* Примітка: неможливо отримати максимальні значення для обох параметрів одночасно.

Робоча температура: від 0 °C до 40 °C. Робоча відносна вологість: 10 % – 80 % (без конденсації).

Живлення, технічні дані виробу та інше

Вимоги до джерела живлення

220 В - 240 В змінного струму, 50 Гц

Клас енергоспоживання

KD-75ZF9: B

KD-65ZF9: A

Розмір екрана (по діагоналі) (Прибл.)

KD-75ZF9: 189,3 см / 75 дюймів

KD-65ZF9: 163,9 см / 65 дюймів

Споживання електроенергії

При роботі в стандартному режимі [Стандартне]

KD-75ZF9: 235 Вт

KD-65ZF9: 162 Вт

При роботі в режимі яскравого зображення [Яскравий]

KD-75ZF9: 416 Вт

KD-65ZF9: 301 Вт

Середньорічне споживання електроенергії*2

KD-75ZF9: 326 кВт-ч

KD-65ZF9: 225 кВт-ч

Споживання електроенергії в режимі очікування*3*4

0,50 Вт (27 Вт у режимі оновлення програмного забезпечення/електронної програми телепередач)

Роздільна здатність дисплея

3840 точок (по горизонталі) × 2160 рядків (по вертикалі)

Вихідна потужність

USB 1/2

5 V ⚡, 500 мА (макс.)

USB 3

5 V ⚡, 900 мА (макс.)

Розміри (прибл.) (ш × в × г)

з настільною підпорою

KD-75ZF9: 167,6 × 103,9 × 39,9 см

KD-65ZF9: 145,3 × 90,6 × 31,4 см

без настільної підпори

KD-75ZF9: 167,6 × 96,3 × 6,7 см

KD-65ZF9: 145,3 × 83,7 × 6,7 см

Вага (прибл.)

з настільною підпорою

KD-75ZF9: 40,1 кг

KD-65ZF9: 29,5 кг

без настільної підпори

KD-75ZF9: 38,5 кг

KD-65ZF9: 28,2 кг

- *1 Не в усіх країнах і регіонах та не в усіх моделях телевізорів.
- *2 Річне споживання електроенергії за умови експлуатації телевізора 4 години на день, 365 днів на рік. Фактичний рівень споживання електроенергії залежить від режиму використання телевізора.
- *3 Вказане споживання електроенергії в режимі очікування досягається після того, як телевізор завершить усі внутрішні процеси.
- *4 Споживання електроенергії в режимі очікування збільшується, якщо телевізор підключено до мережі.

Примітка


- Доступність аксесуарів залежить від країни, регіону, моделі та наявності на складі.
- Зовнішній вигляд і технічні характеристики можуть бути змінені без попередження.

Примітки щодо функції цифрового телебачення

- Цифрове телебачення (цифрове телевізійне мовлення, супутникове та кабельне телебачення), інтерактивні послуги та мережеві функції можуть бути недоступними в деяких країнах і регіонах. Деякі функції можуть бути вимкненими або можуть не працювати належним чином для певних провайдерів і мережевих середовищ. Деякі постачальники послуг телебачення можуть нараховувати плату за свої послуги.
- Цей телевізор підтримує цифрове мовлення з використанням кодеків MPEG-2, H.264/MPEG-4 AVC та H.265/HEVC; водночас не гарантовано сумісність з усіма сигналами операторів / службовими сигналами, що можуть змінюватися з часом.

Інформація про товарні знаки

- HDMI, HDMI High-Definition Multimedia Interface та логотип HDMI є торговельними марками або зареєстрованими торговельними марками HDMI Licensing Administrator, Inc. в США та інших країнах.
- Виготовлено за ліцензією компанії Dolby Laboratories. Dolby, Dolby Audio, Dolby Vision та символ подвійної літери D є торговими марками компанії Dolby Laboratories.
- «BRAVIA», BRAVIA та BRAVIA Sync є товарними знаками або зареєстрованими марками Sony Corporation.
- Gracenote, лого та логотип Gracenote, «логотип «За підтримки Gracenote»» є або зареєстрованими товарними знаками або товарними марками Gracenote, Inc. у США та/або інших країнах.
- Vewd® Core. Copyright 1995-2017 Vewd Software AS. All rights reserved.
- Google, Android TV, Google Play, Chromecast built-in, YouTube та інші відповідні знаки та логотипи є торговельними марками корпорації Google LLC.
- Wi-Fi®, Wi-Fi Alliance® та Wi-Fi Direct® є зареєстрованими торговими марками Wi-Fi Alliance.
- Wi-Fi Protected Setup™ є товарним знаком Wi-Fi Alliance.
- Логотип Wi-Fi CERTIFIED™ є сертифікаційним знаком Wi-Fi Alliance.
- Патенти на стандарт DTS див. на веб-сайт <http://patents.dts.com>. Вироблено за ліцензією DTS, Inc. DTS, логотип, а також DTS разом із логотипом є зареєстрованими товарними знаками, а «DTS Digital Surround» — товарним знаком компанії DTS, Inc. © DTS, Inc. Усі права захищено.
- Текстова торгова марка і логотипи Bluetooth® — зареєстровані торгові марки, що є власністю Bluetooth SIG, Inc. Корпорація Sony Corporation використовує їх за ліцензією. Інші торговельні марки й товарні знаки належать відповідним власникам.

- Netflix є зареєстрованим товарним знаком Netflix, Inc.
- DiSEqC™ є товарним знаком EUTELSAT. Цей телевізор підтримує DiSEqC 1.0. Цей телевізор не призначений для керування моторизованих антен.
- TUXERA — зареєстрований товарний знак Tuxera Inc. у США й інших країнах.
- Логотип USB-IF SuperSpeed USB (тризубець) є зареєстрованим товарним знаком USB Implementers Forum, Inc.

- Усі інші торгові марки належать відповідним власникам.



4K

Actual resolution: 3840 x 2160 pixels



Справочное руководство
Довідка

http://rd1.sony.net/help/tv/faep2/h_aep/



Для получения полезной информации о продукции Sony
Для отримання корисної інформації щодо виробів компанії Sony

www.sony.eu/support

<http://www.sony.net/>

© 2018 Sony Visual Products Inc.