





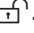

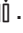

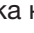

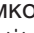






Инструкция по эксплуатации, монтажу и гарантия качества Холодильник-морозильник



Обязательно прочитайте инструкцию по эксплуатации и монтажу перед установкой, монтажом и вводом прибора в эксплуатацию. Вы обезопасите себя и предотвратите повреждения Вашего прибора.

Содержание

Указания по безопасности и предупреждения	6
Ваш вклад в охрану окружающей среды	16
Как можно сэкономить электроэнергию?	17
Описание прибора	19
Генератор льда со встроенной формой для льда	20
Символы на дисплее	21
Принадлежности	23
Принадлежности, входящие в комплект	23
Дополнительно приобретаемые принадлежности	23
Первый ввод в эксплуатацию	25
Перед первым использованием	25
Очистка прибора	25
Подключение прибора	25
Включение и выключение прибора	26
Сенсорный дисплей	26
Включить прибор	26
Стартовый экран	26
Выключить прибор	27
При длительном отсутствии	29
Правильная температура	30
... в зоне PerfectFresh	30
... в морозильной камере	30
Индикатор температуры	31
Установка температуры	31
Возможные значения установки температуры	32
Применение суперзамораживания	33
Функция суперзамораживания ❄	33
Включение или выключение суперзамораживания	33
Отображение выбранной функции	34
Сигналы об изменении температуры и об открытой дверце	35
Сигнал об изменении температуры	35
Предупреждающий сигнал об открытой дверце	36
Выполнение других установок	37
Обзор установок	37

Пояснения к установкам.....	40
Включение/выключение режима «Отпуск» 	40
Таймер  (QuickCool Timer).....	41
Включение/выключение генератора льда 	42
Включение/выключение блокировки  / 	43
Выключение прибора 	44
Включение / выключение режима «Шаббат» 	44
Установить период времени до срабатывания сигнала об открытой дверце 	46
Включение/выключение звука нажатия кнопок  / 	46
Настройка/выключение громкости звуковых сигналов 	46
Настройка яркости дисплея 	47
Установка единицы измерения температуры °C/°F.....	47
Выключение демонстрационного режима 	47
Восстановление заводских установок 	47
Запрос информации 	47
Напоминание: замена угольного фильтра 	47
Напоминание: очистка вентиляционной решётки 	48
Хранение продуктов в зоне PerfectFresh	49
Различные температурные области.....	49
Не предназначено для зоны PerfectFresh.....	49
Указания по закупке продуктов питания.....	49
Сухое отделение.....	51
Влажное отделение.....	52
Климат в зоне PerfectFresh	52
Изменение влажности воздуха в зоне PerfectFresh.	52
Результат хранения в ящиках зоны PerfectFresh	53
Оформление внутреннего пространства холодильной камеры	54
Перестановка полок.....	54
Извлечение выдвижных боксов зоны PerfectFresh	54
Перестановка угольных фильтров.....	55
Замораживание и хранение	56
Максимальная мощность замораживания.....	56
Что происходит при замораживании свежих продуктов?.....	56
Хранение готовых глубокомороженных продуктов.....	56
Замораживание продуктов.....	57
Срок хранения замороженных продуктов	58
Приготовление льда	59
Включение/выключение генератора льда.....	59
Оформление внутреннего пространства	60
Использование принадлежностей	60

Содержание

Размораживание	61
Чистка и уход	62
Указания по чистящему средству	62
Очистка формы для льда.....	63
Подготовка прибора к чистке.....	64
Очистка внутреннего пространства и принадлежностей	65
Чистка фронтальной поверхности и боковых стенок прибора.....	66
Чистка вентиляционной решётки.....	66
Чистка дверного уплотнения.....	66
Замена угольного фильтра	67
Эксплуатация прибора после чистки	68
Что делать, если	69
Посторонние звуки и их причины	82
Сервисная служба	83
Сервисная служба.....	83
– Отображение лицензионных соглашений	83
Сертификат соответствия	83
Условия транспортировки	84
Условия хранения	84
Дата изготовления.....	84
Подключение свежей воды	85
Примечания по подключению свежей воды	85
Подключение подвода воды	86
Подключение к электросети	88
Указания по установке	90
Место установки.....	90
Климатический класс.....	91
Система вентиляции.....	91
Монтаж прилагаемых проставок для соблюдения расстояния от стены.....	91
Ограничение угла открывания дверцы.....	92
Монтаж ограничителя открывания дверцы	92
Установка прибора.....	94
Выравнивание прибора	95
Встраивание прибора в ряд кухонной мебели	96
Размеры прибора.....	97
Установка комбинации side-by-side	98

Содержание

Изменение навески дверцы.....	108
Выравнивание дверец прибора	122
Гарантия качества товара	123
Контактная информация о Miele.....	125

Указания по безопасности и предупреждения

Этот прибор отвечает нормам технической безопасности. Однако, его ненадлежащее использование может привести к травмам персонала и повреждениям изделий.

Прежде чем начать пользоваться прибором, внимательно прочтите данную инструкцию по эксплуатации и монтажу. В ней содержатся важные сведения по встраиванию, технике безопасности, эксплуатации и техобслуживанию. Вы обезопасите себя и избежите повреждений прибора.

Фирма Miele не несет ответственности за повреждения, вызванные несоблюдением данных указаний.

Бережно храните инструкцию по эксплуатации и монтажу и по возможности передайте ее следующему владельцу прибора.

Надлежащее использование

- ▶ Прибор предназначен для использования в быту и в условиях, подобных бытовым, например,
 - в магазинах, офисах и т.п.
 - в загородных домах
 - в отелях, мотелях, мини-отелях и подобных жилых помещениях (для использования клиентами).

Этот прибор не предназначен для использования вне помещений.

- ▶ Используйте прибор исключительно в домашнем хозяйстве для охлаждения и хранения продуктов питания, а также для хранения замороженных продуктов, для замораживания свежих продуктов питания и приготовления льда. Применение его в других целях недопустимо.

Указания по безопасности и предупреждения

▶ Прибор не предназначен для хранения и охлаждения медикаментов, плазмы крови, лабораторных препаратов или подобных веществ или продуктов, указанных на директиве о медицинской продукции. Неправильное применение прибора может причинить вред хранящимся продуктам или привести к их порче. Кроме того, прибор не пригоден для эксплуатации во взрывоопасных помещениях.

Производитель не несет ответственности за возможные повреждения, причиной которых является ненадлежащее использование или неправильная эксплуатация.

▶ Лица, которые в силу своих физических способностей или из-за отсутствия опыта и соответствующих знаний не способны уверенно управлять прибором, должны это делать под присмотром.

Такие лица могут управлять прибором без надзора лишь в том случае, если они полностью освоили работу с ним и могут это делать с уверенностью и осознанием возможной опасности, связанной с неправильной эксплуатацией прибора.

Если у Вас есть дети

▶ Детей младше восьми лет не следует допускать близко к прибору, или они должны быть при этом под постоянным присмотром.

▶ Дети старше восьми лет могут пользоваться прибором без надзора взрослых, если они настолько освоили управление им, что могут это делать с уверенностью. Дети должны осознавать возможную опасность, связанную с неправильной эксплуатацией прибора.

▶ Не разрешайте детям проводить чистку и техобслуживание прибора без Вашего присмотра.

▶ Не оставляйте без надзора детей, если они находятся вблизи прибора. Никогда не позволяйте детям играть с прибором.

Указания по безопасности и предупреждения

▶ Опасность удушья! При игре с упаковкой (например, плёнкой) дети могут завернуться в неё или натянуть на голову, что приведёт к удушью. Храните упаковочный материал в недоступном для детей месте.

Техническая безопасность

▶ Контур циркуляции хладагента проверен на герметичность. Прибор соответствует соответствующим постановлениям безопасной эксплуатации, а также действующим нормам ЕС.

▶ Этот прибор содержит хладагент изобутан (R600a), являющийся природным газом, хорошо совместимым с окружающей средой с точки зрения ее охраны, но в тоже время являющийся горючим газом. Он не разрушает озоновый слой Земли и не способствует развитию парникового эффекта.

Использование этого экологичного хладагента частично приводит к повышению шума в процессе эксплуатации изделия. Таким образом, наряду с шумом от работающего компрессора могут появиться шумы от потока хладагента в контуре охлаждения. К сожалению, эти эффекты неизбежны, однако они не оказывают никакого воздействия на производительность прибора.

Проследите при транспортировке и встраивании/установке прибора за тем, чтобы не были повреждены никакие компоненты контура охлаждения. Выброс хладагента наружу может привести к травме глаз!

При повреждениях контура:

- избегайте открытого огня или очагов воспламенения,
- отсоедините прибор от сети электропитания,
- проветрите в течение нескольких минут помещение, в котором располагается прибор, и
- обратитесь в сервисную службу.

Указания по безопасности и предупреждения

- ▶ Чем больше хладагента имеется в приборе, тем больше должно быть помещение, в котором размещен прибор. Это связано с тем, что при возможной утечке хладагента в воздухе слишком маленького помещения может образоваться горючая смесь. На каждые 11 г хладагента должно иметься минимум 1 м³ объема помещения. Количество имеющегося хладагента указано на типовой табличке, расположенной внутри прибора.
- ▶ Данные подключения (предохранитель, напряжение, частота) на типовой табличке прибора должны обязательно соответствовать параметрам электросети во избежание повреждений прибора. Перед подключением сравните эти данные. В случае сомнений проконсультируйтесь со специалистом по электромонтажу.
- ▶ Электробезопасность прибора гарантирована только в том случае, если он подключен к системе защитного заземления, выполненной в соответствии с предписаниями. Очень важно проверить соблюдение этого основополагающего условия обеспечения электробезопасности. В случае сомнения поручите специалисту-электрику проверить домашнюю электропроводку.
- ▶ Надежная и безопасная работа прибора гарантирована лишь в том случае, если прибор подключен к централизованной электросети.
- ▶ Если прилагаемый сетевой кабель поврежден, его следует заменить на оригинальный кабель во избежание возникновения опасностей для пользователя. Только при использовании оригинальных запчастей фирма Miele гарантирует, что будут выполнены требования к безопасности.
- ▶ Многоместные розетки или удлинители не обеспечивают необходимую безопасность (опасность возгорания). Не подключайте прибор к электросети с помощью таких устройств.

Указания по безопасности и предупреждения

- ▶ Попадание влаги на детали, находящиеся под напряжением, или на сетевой кабель может привести к короткому замыканию. Поэтому не разрешается эксплуатация прибора в местах, не защищённых от влаги или брызг воды (например, в гараже, домашней прачечной).
- ▶ Не разрешается эксплуатация этого прибора на нестационарных объектах (напр., судах).
- ▶ Повреждения прибора могут быть опасны для Вас. Проверьте, нет ли на приборе видимых повреждений. Никогда не пользуйтесь поврежденным прибором.
- ▶ При проведении монтажа, техобслуживания и ремонта, а также работ по монтажу сети водоснабжения, прибор должен быть отключён от электросети. Прибор считается отключённым от сети только в том случае, если:
 - выключены предохранители на распределительном щите, или
 - полностью вывернуты резьбовые предохранители на распределительном щите, или
 - отсоединен от электросети сетевой кабель. Для отсоединения сетевого кабеля с вилкой от сети беритесь за вилку, а не за кабель.
- ▶ Вследствие неправильно выполненных работ по монтажу, техобслуживанию, ремонту или неправильному подключению свежей воды может возникнуть серьёзная опасность для пользователя. Работы по монтажу и техобслуживанию, ремонтные работы, а также подключение свежей воды, все ремонтные работы по диспенсеру льда и воды имеют право проводить только квалифицированные специалисты, авторизованные компанией Miele.
- ▶ Генератор льда должен подключаться только к крану холодной воды.

Указания по безопасности и предупреждения

- ▶ Право на гарантийное обслуживание теряется, если ремонт прибора выполняет специалист сервисной службы, не авторизованной фирмой Miele.
- ▶ Только при использовании оригинальных запчастей фирма Miele гарантирует, что будут выполнены требования к безопасности. Вышедшие из строя детали должны заменяться только на оригинальные запчасти.

Правильная эксплуатация

- ▶ Прибор рассчитан на определенный климатический класс (диапазон окружающих температур), границы которого должны строго соблюдаться. Климатический класс изделия указан на типовой табличке, расположенной внутри прибора. Более низкая окружающая температура приводит к увеличению времени простоя компрессора, в результате этого прибор не сможет поддерживать требуемую температуру.
- ▶ Не следует закрывать или заставлять вентиляционные отверстия. Иначе будет отсутствовать беспрепятственное поступление воздуха в прибор, в результате повысится потребление электроэнергии, и не исключен выход из строя отдельных компонентов прибора.
- ▶ Если Вы храните в приборе или в его дверце продукты с содержанием жира или масла, проследите, чтобы в случае вытекания жир или масло не попали на пластиковые детали прибора. Иначе в пластике могут образоваться трещины, что приведет к его разрушению.
- ▶ Не храните никакие взрывчатые вещества и продукты с горючим рабочим газом (например, аэрозоли) в приборе. Возможно воспламенение горючих газовых смесей под воздействием электрических компонентов.
Опасность пожара и взрыва!

Указания по безопасности и предупреждения

- ▶ Запрещается работа в приборе каких-либо электроприборов (например, для приготовления мягкого мороженого). Возможно образование искр.
Опасность взрыва!
- ▶ Не храните в морозильной камере консервные банки и бутылки с газированными напитками, а также с жидкостями, которые могут замерзнуть. Банки или бутылки могут лопнуть. Опасность получения травм и повреждений!
- ▶ Доставайте бутылки, которые были помещены в морозильную камеру для быстрого охлаждения, не позднее чем через час. Иначе бутылки могут лопнуть. Опасность получения травм и повреждений!
- ▶ Не прикасайтесь мокрыми руками к замороженным продуктам и металлическим деталям. Руки могут примерзнуть. Опасность получения травм!
- ▶ Никогда не берите в рот мороженое и кубики льда сразу после того, как Вы достали их из морозильной камеры. Из-за очень низкой температуры замораживания губы и язык могут примерзнуть к продуктам. Опасность получения травмы!
- ▶ Не замораживайте подтаявшие или совсем оттаявшие продукты повторно. Используйте их как можно быстрее, так как продукты теряют пищевую ценность и портятся. Размороженные продукты, которые были отварены или поджарены, можно замораживать снова.
- ▶ При употреблении продуктов питания, срок хранения которых превысил допустимый, существует опасность пищевого отравления.
Срок хранения зависит от многих факторов, например, свежести и качества продуктов, а также температуры, при которой они хранятся. Учитывайте указания изготовителей относительно сроков годности продуктов и условий хранения!

Указания по безопасности и предупреждения

► Используйте исключительно оригинальные принадлежности Miele. При установке или встраивании других деталей теряется право на гарантийное обслуживание.

Для приборов из нержавеющей стали:

► Клейкие вещества повреждают стальную поверхность, покрытую специальным веществом, и она теряет свое свойство отталкивать загрязнения. Не приклеивайте к стальной поверхности никакие клейкие листочки, прозрачный скотч и другие клеящиеся предметы.

► На поверхности могут легко возникать царапины. Их образование могут вызвать даже магниты.

Указания по безопасности и предупреждения

Чистка и уход

- ▶ Запрещается обрабатывать дверное уплотнение с помощью масел и жиров.
В противном случае уплотнение станет со временем пористым.
- ▶ Пар из пароструйного очистителя может попасть на детали, находящиеся под напряжением, и вызвать короткое замыкание. Никогда не используйте для очистки и оттаивания прибора пароструйный очиститель.
- ▶ Острыми и остроконечными предметами можно повредить хладогенераторы, и прибор станет непригоден к эксплуатации. Поэтому никогда не используйте такие предметы для того, чтобы
 - удалить слой инея или льда,
 - отделить примерзшие формочки для льда и продукты.
- ▶ Запрещается помещать в прибор электронагревательные приборы или свечи. Пластмассовые детали могут быть повреждены.
- ▶ Не следует использовать размораживающие аэрозоли или средства от обледенения. Они могут образовывать взрывчатые газы, содержать растворители или вспенивающие вещества и быть опасными для здоровья.

Транспортировка

- ▶ Транспортируйте прибор всегда в вертикальном положении в транспортной упаковке, чтобы защитить его от повреждений.
- ▶ При транспортировке желательно, чтобы Вам помогал второй человек, так как у прибора большой вес. Опасность травм и повреждений!

Утилизация прибора

- ▶ При необходимости сломайте замок дверцы вашего отслужившего холодильника. Тем самым вы предотвратите ситуацию, при которой играющий ребенок случайно закроется внутри прибора и подвергнет опасности свою жизнь.
- ▶ Выброс хладагента может привести к травме глаз! Не повреждайте детали контура охлаждения, например,
 - прокалыванием каналов циркуляции хладагента в испарителе,
 - сгибанием трубок,
 - соскребанием покрытия с поверхностей.

Ваш вклад в охрану окружающей среды

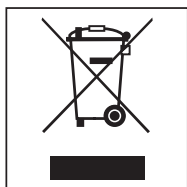
Утилизация транспортной упаковки

Упаковка защищает прибор от повреждений при транспортировке. Материалы упаковки безопасны для окружающей среды и легко утилизируются, поэтому они подлежат переработке.

Возвращение упаковки для ее вторичной переработки приводит к экономии сырья и уменьшению количества отходов. Просим Вас по возможности сдать упаковку в пункт приема вторсырья.

Утилизация прибора

Электрические и электронные приборы часто содержат ценные материалы. В их состав также входят определенные вещества, смешанные компоненты и детали, необходимые для функционирования и безопасности приборов. При попадании в бытовой мусор, а также при ненадлежащем обращении они могут причинить вред здоровью людей и окружающей среде. В связи с этим никогда не выбрасывайте отслуживший прибор вместе с бытовым мусором.



Рекомендуем Вам сдать отслуживший прибор в организацию по приему и утилизации электрических и электронных приборов в Вашем населенном пункте. Если в утилизируемом приборе имеются какие-либо

персональные данные, то за их удаление Вы несете личную ответственность.

Проследите за тем, чтобы до отправления прибора на утилизацию его трубки не были повреждены. Таким образом будет предотвращено попадание в окружающую среду хладагента, находящегося в контуре охлаждения, а также масла из компрессора.

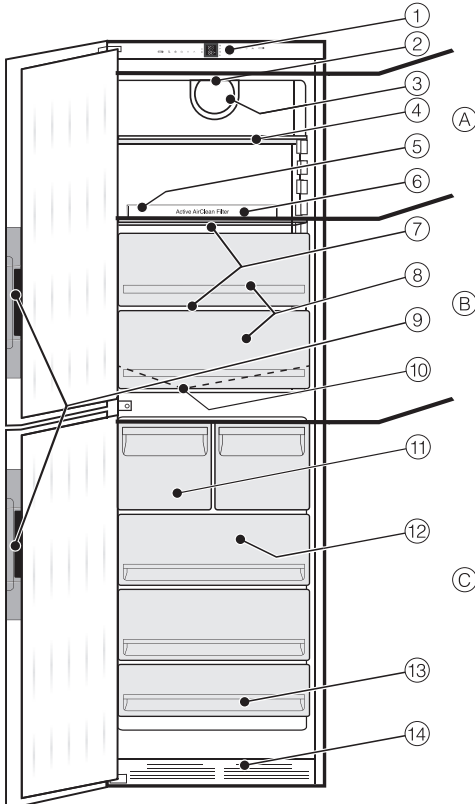
До момента вывоза отслуживший прибор должен храниться в безопасном для детей состоянии. Информация об этом представлена в этой инструкции, в главе «Указания по безопасности и предупреждения».

Как можно сэкономить электроэнергию?

	нормальное энергопотребление	повышенное энергопотребление
Установка прибора/техобслуживание	В проветриваемых помещениях.	В закрытых, не проветриваемых помещениях.
	В защищённом от прямых солнечных лучей месте.	В месте воздействия прямых солнечных лучей.
	На расстоянии от источника тепла (радиатор, плита).	Рядом с источником тепла (радиатор, плита).
	При оптимальной температуре в помещении – около 20°C.	При высокой температуре в помещении – от 25°C.
	Вентиляционные отверстия не закрыты и регулярно очищаются от пыли.	С закрытыми или запылёнными вентиляционными отверстиями.
Установка температуры	В зоне PerfectFresh около 0 °C	Чем ниже установленная температура, тем выше энергопотребление!
	В морозильной камере -18 °C	

Как можно сэкономить электроэнергию?

	нормальное энергопотребление	повышенное энергопотребление
Эксплуатация	Расположение выдвижных боксов и различных полок, как при поставке прибора.	
	Открывайте дверцу прибора только при необходимости и на как можно короткий срок. Храните хорошо рассортированные продукты.	Частое и длительное открывание дверцы приводит к потерям холода и попаданию внутрь холодильника тёплого воздуха из помещения. Прибор пытается понизить температуру, и время работы компрессора увеличивается.
	Для покупок берите с собой в магазин сумку-холодильник, затем быстро размещайте продукты на хранение в холодильник. Вынутые продукты по возможности быстро уберите обратно, пока они не сильно нагрелись. Сначала дайте остыть тёплым блюдам и напиткам и только после этого помещайте их в прибор.	Вместе с тёплыми блюдами и продуктами, имеющими комнатную температуру, тепло попадает в прибор. Прибор пытается понизить температуру, и время работы компрессора увеличивается.
	Храните продукты хорошо упакованными или накрытыми крышкой.	Испарение и конденсация жидкостей в холодильной камере вызывает снижение производительности прибора.
	Кладите замороженные продукты для оттаивания в холодильную камеру.	
	Не переполняйте боксы, чтобы не препятствовать циркуляции воздуха.	Затруднение движения воздуха является причиной снижения производительности прибора.



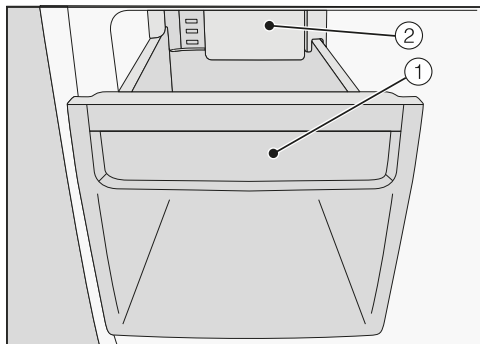
- ① Панель управления с дисплеем
- ② Внутреннее освещение
- А Зона PerfectFresh – сухое отделение**
- ③ Вентилятор
- ④ Полка
- ⑤ Держатель с угольным фильтром (Active AirClean)
- В Зона PerfectFresh – влажные отделения (можно использовать как сухое отделение)**
- ⑥ Информационная система зоны PerfectFresh
- ⑦ Регулятор влажности воздуха во влажных отделениях
- ⑧ Влажные отделения зоны PerfectFresh Pro
- ⑨ Скрытая ручка с устройством открывания дверцы (Click2open)
- ⑩ Жёлоб и отверстие для слива талой воды
- С Морозильная камера**
- ⑪ Выдвижной контейнер для льда с автоматическим генератором льда
- ⑫ Морозильные боксы
- ⑬ Нижний морозильный бокс (может использоваться в качестве поддона для замораживания)
- ⑭ Вентиляционная решётка

Для более лёгкой установки на задней стороне прибора вверху находятся ручки для транспортировки, а внизу – ролики.

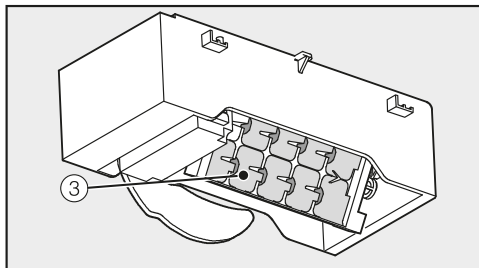
Описание прибора

Генератор льда со встроенной формой для льда

Автоматический генератор льда для своей работы требует наличия подключения свежей воды (см. главу «Подключение свежей воды»).



В выдвижном контейнере для льда ① находится автоматический генератор льда ②.



В генератор льда ② встроена форма для льда ③, в которой получаются кубики льда. Эта форма не вынимается из прибора.


Форма для льда освобождается автоматически: как только кубики льда замерзают, они попадают в выдвижной контейнер.

Если вам не нужны кубики льда, вы можете отключить генератор льда независимо от прибора.





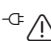
Генератор льда включается в режиме установок M (см. главу «Выполнение других установок», раздел «Включение/выключение генератора льда M »).

Символы на дисплее


Управление

Символ		Значение
	Режим ожидания Standby	Включение всего прибора; отдельное включение холодильной камеры
	Режим установок	Выполнить настройки (см. «Выполнение других установок»)
	Минус / плюс	Изменение настройки (например, температуры)
	OK	Подтверждение настройки
	Стрелка для навигации влево/вправо	Пролистывание в режиме установок для выбора опции
	Назад	Покинуть уровень меню

Информация

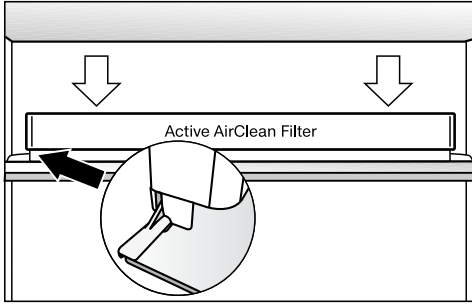
Символ		Значение
	Режим ожидания	Прибор подключен к электросети, но не включен. Холодильная камера выключена отдельно.
	Морозильная камера	Обозначает индикацию температуры морозильной камеры
	Сигнал об изменении температуры	Предупреждающее сообщение (см. главу «Что делать, если ... – Сообщения на дисплее»)
	Предупреждающий сигнал об открытой двери	Предупреждающее сообщение (см. главу «Что делать, если ... – Сообщения на дисплее»)
	Перебой в сети электропитания	Предупреждающее сообщение (см. главу «Что делать, если ... – Сообщения на дисплее»)

Описание прибора

	Имеет место неисправность генератора льда.	Предупреждающее сообщение (см. главу «Что делать, если ... – Сообщения на дисплее»)
--	--	---

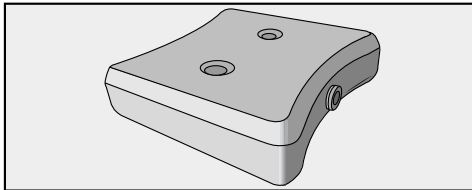
Принадлежности, входящие в комплект

Угольный фильтр с держателем KKF-FF (Active AirClean)



Данный угольный фильтр нейтрализует неприятные запахи в холодильной камере и таким образом способствует улучшению качества воздуха.

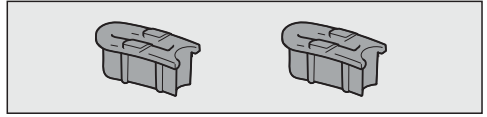
Аккумулятор холода



Аккумулятор холода предотвращает быстрый подъём температуры в морозильной камере при отключении электроэнергии. Этим вы можете продлить срок хранения продуктов.

Примерно через 24 часа уровень охлаждения аккумулятора будет максимальным.

Ограничитель открывания дверцы



Дверные шарниры на заводе отрегулированы таким образом, чтобы дверца прибора могла открываться до 115°. Если дверца, например при открывании, задевает прилегающую стену, то угол открывания нужно ограничить прим. до 90°.

Монтажный комплект Side-by-side

Для монтажа при комбинации Side-by-side двух винных холодильников.

Дополнительно приобретаемые принадлежности

В ассортименте компании Miele имеются полезные принадлежности, а также чистящие средства и средства по уходу, созданные для холодильников и морозильников.

Дополнительные принадлежности для данного прибора можно приобрести в фирменном магазине или сервисной службе Miele.

Вы можете также заказать эту и другую полезную продукцию в нашем интернет-магазине www.miele-shop.ru.

Вы можете приобрести дополнительные принадлежности в интернет-магазине, сервисной службе Miele и в точках продаж Miele.

Интернет-магазин Miele:
www.miele-shop.ru

Принадлежности

Сменные угольные фильтры KKF-RF (Active AirClean)

Можно приобрести для замены фильтры, подходящие к держателю (Active AirClean). Замену фильтров рекомендуется выполнять раз в 6 месяцев.

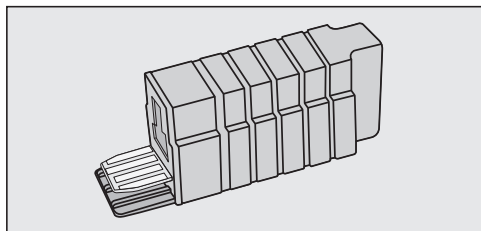
Универсальная салфетка из микрофибры

Салфетка из микрофибры помогает удалить следы от пальцев и легкие загрязнения на фронтальных панелях из нержавеющей стали, панелях управления, окнах, мебели, стеклах автомобиля и т.д.

Набор салфеток из микрофибры

Набор салфеток из микрофибры состоит из универсальной салфетки, салфетки для стекла, а также салфетки для блестящих поверхностей. Салфетки, входящие в комплект, являются особо прочными и износостойчивыми. Имея в составе очень тонкую микрофибру, они позволяют достичь высокой производительности чистки.

Адаптер Wi-Fi XKS 3100 W (Miele@Home)



С помощью адаптера Wi-Fi вы можете подключить ваш прибор к сети, что позволит в любой момент вы-

звать параметры прибора на дисплее смартфона или планшета (ОС iOS® и Android™).

Для использования приложения Miele@mobile или функций Miele@home, например включения су-перохлаждения/суперзамораживания, необходимо вставить адаптер Wi-Fi в прибор Miele и соединить его с вашей сетью Wi-Fi.

К адаптеру приложена инструкция по монтажу и установке, в которой описана установка адаптера Wi-Fi и регистрация в сети Wi-Fi.

Перед первым использованием

Упаковка

- Удалите все упаковочные материалы, находящиеся внутри прибора.

Защитная пленка

Планки из нержавеющей стали на дверных и обычных полках покрыты специальной пленкой, которая защищает прибор при транспортировке.

- Удалите защитную пленку с планок из нержавеющей стали.

Очистка прибора

Обратите, пожалуйста, внимание на соответствующие указания в главе «Чистка и уход».

- Очистите внутреннюю часть холодильника и принадлежности.

Опасно для здоровья!

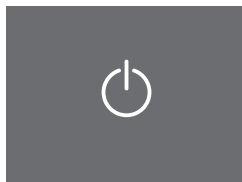
Первые 3 партии полученных кубиков льда после ввода в эксплуатацию генератора льда не должны употребляться в пищу, так как используемая вода служит для первого промывания системы подачи воды.

Это правило относится как к первому вводу в эксплуатацию, так и к периодам, когда прибор долгое время остаётся выключен.

- Очистите генератор льда.

Подключение прибора

- Подключите прибор к электросети в соответствии с описанием в главе «Электроподключение».



Режим ожидания

На дисплее появится .

Включение и выключение прибора

Сенсорный дисплей

Сенсорный дисплей можно поцарапать острыми предметами, например карандашом.

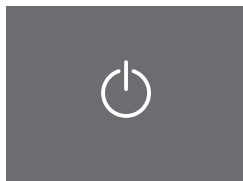
Прикасайтесь к сенсорному дисплею только пальцами.

Если пальцы холодные, то сенсорный дисплей может не реагировать на касания.

Включить прибор

Прежде чем в первый раз положить на хранение продукты, дайте прибору охладиться в течение прим. 2 часов, чтобы температура стала достаточно низкой.

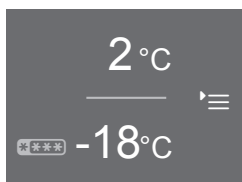
Положите продукты в морозильную камеру, как только температура станет достаточно низкой (минимум -18 °C).



Режим ожидания Standby

■ Касайтесь некоторое время .

На дисплее примерно на 3 секунды появляется сообщение Miele – Willkommen.



Стартовый экран

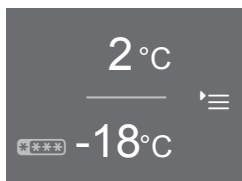
Индикация перейдёт в режим стартового экрана.

При открытой дверце включается внутреннее освещение. Светодиодная подсветка становится ярче, пока не достигнет максимальной яркости. Прибор включён и начинает охлаждаться. Он настраивается на предварительно установленную температуру:

- Температура в зоне PerfectFresh = 2 °C
- Температура в морозильной камере = -18 °C

Стартовый экран


Стартовый экран – это область индикации, в которой можно выполнять все настройки.



Включение и выключение прибора


Для этого дисплей разделён на несколько полей:

В верхнем поле находится индикатор температуры холодильной камеры.


Прикоснувшись к индикатору температуры, можно перейти к индикации зоны PerfectFresh. Здесь можно настроить температуру, изменить её (см. главу «Правильная температура», раздел «Установка температуры»), а также включить или выключить вентилятор  (см. главу «Хранение продуктов в зоне PerfectFresh», раздел «Климат в зоне PerfectFresh»).

В нижнем поле находится индикатор температуры морозильной камеры.

Эта зона обозначена также .



Прикоснувшись к индикатору температуры, можно перейти к индикации морозильной камеры. Здесь можно настроить температуру, изменить её, а также выбрать функцию суперзамораживания  (см. главу «Применение суперзамораживания»).

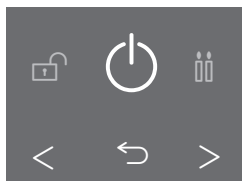
В правом поле находится режим установок .

Касанием символа  можно перейти к индикации режима установок. В нём можно выбрать дальнейшие настройки (см. главу «Выполнение других установок»).

Выключить прибор


В режиме установок можно выключить прибор (см. главу «Выполнение других установок»).

- Коснитесь .
- Прокрутите кнопками со стрелками < или > до тех пор, пока на дисплее не появится .




Выключить прибор

- Коснитесь .

На дисплее погаснет индикация температуры, и загорится .

Внутреннее освещение зоны PerfectFresh погаснет, и охлаждение прекратится.

 погаснет примерно через 10 минут. Дисплей станет тёмным и перейдёт в режим экономии энергии.

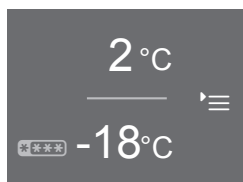
Отдельное выключение холодильной камеры/зоны PerfectFresh

Можно выключить холодильную камеру отдельно, при этом морозильная камера останется включённой. Её нельзя отключить отдельно.

Включение и выключение прибора

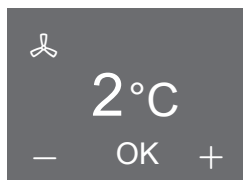
Совет: На время отпуска рекомендуется активировать режим «Отпуск» (см. главу «Выполнение других установок», раздел «Режим «Отпуск» ☀: включить/выключить»), так как зона PerfectFresh отключается не полностью, а работает с низкой охлаждающей способностью.

Если вы заранее включили вентилятор 🌀, то он автоматически выключится.



Стартовый экран

- Коснитесь на дисплее индикатора температуры для зоны PerfectFresh.

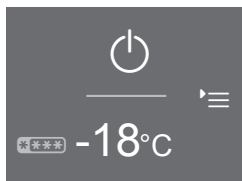


Дисплей зоны PerfectFresh

- Коснитесь — или +, чтобы на дисплее появилось ⏻.

- Коснитесь ⏻.
- Коснитесь OK, чтобы подтвердить введённые данные.

Выключение зоны PerfectFresh нужно всегда подтверждать нажатием OK. Установка не сохраняется автоматически через определённый промежуток времени, как и при закрытии дверцы прибора.



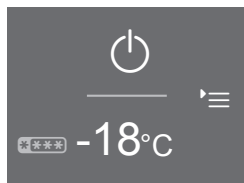
Стартовый экран – зона PerfectFresh выключена

На дисплее погаснет индикация температуры зоны PerfectFresh, и загорится ⏻. Зона PerfectFresh выключена.

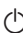
Температура в морозильной камере по-прежнему отображается на дисплее. Внутреннее освещение холодильной камеры выключается.

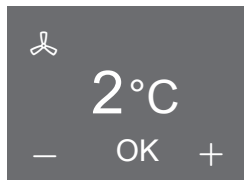
Включение и выключение прибора

Отдельное включение зоны PerfectFresh (если была отключена)



Стартовый экран – зона PerfectFresh выключена

- Коснитесь  в поле зоны PerfectFresh.




Дисплей зоны PerfectFresh

- Коснитесь **-** или **+**, чтобы на дисплее отобразилось 4 °C.
- Коснитесь **OK**, чтобы подтвердить введённые данные.

Зона PerfectFresh включена, включается внутренняя подсветка. Она начинает охлаждаться и настраивается на установленную температуру.

При длительном отсутствии

 В оставленном на длительное время с закрытой дверцей выключенном, но не вымытом приборе может образоваться плесень. Обязательно очищайте прибор.

Если вы в течение длительного срока не будете пользоваться прибором, тогда

- Выключите прибор.
- Выньте вилку из розетки или отключите предохранитель на распределительном щите.
- освободите от содержимого выдвижной контейнер для льда,
- закройте запорный кран подачи воды,
- Очистите прибор и оставьте его открытым, чтобы он проветривался и не появился запах.

Примите во внимание два последних указания также, если Вы на более длительное время отдельно выключаете холодильную камеру.

Правильная температура

Правильная установка температуры очень важна для хранения продуктов. Из-за микроорганизмов продукты быстро портятся, что можно предотвратить, выбрав правильную температуру. Температура влияет на скорость размножения микроорганизмов. Пониженная температура замедляет эти процессы.

Температура в приборе повышается, если

- дверца часто и надолго открывается,
- в нём хранится много продуктов,
- на хранение заложены тёплые продукты,
- высокая температура в помещении. Прибор изготовлен с учётом определённого климатического класса (пределы комнатной температуры), границы которого должны соблюдаться.

... в зоне PerfectFresh

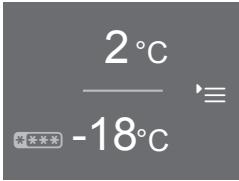
В зоне PerfectFresh температура регулируется автоматически и поддерживается в диапазоне от **0 до 3 °C**.

Если вы хотите повысить или понизить температуру, например, для хранения рыбы, то вы можете незначительно изменить температуру в этой зоне.

... в морозильной камере

Чтобы замораживать свежие продукты и долгосрочно их хранить, требуется температура **-18 °C**. При этой температуре прекращается развитие микроорганизмов. Как только температура поднимается выше **-10 °C**, начинается разложение микроорганизмов, у продуктов сокращается срок хранения. По этой причине размороженные продукты могут снова замораживаться только, если они подверглись кулинарной обработке (варились или поджаривались). В результате обработки высокой температурой уничтожается большинство микроорганизмов.


Индикатор температуры



Индикатор температуры на дисплее показывает в обычном режиме **среднюю, фактическую температуру в зоне PerfectFresh и температуру самого тёплого места в морозильной камере**, которые в данный момент установились в приборе.

Если температура в морозильной камере вышла за пределы возможной индикации, то на индикаторе мигают штрихи.

В зависимости от температуры в помещении и установки может пройти несколько часов до того, как нужная температура будет достигнута и начнётся длительная индикация её значения.

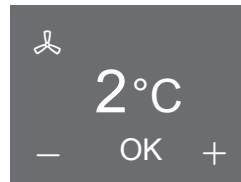
 Если температура в течение длительного времени оставалась выше -18 °C , то проверьте, не подтаяли ли замороженные продукты. Если это так, используйте продукты как можно быстрее или, прежде чем их снова замораживать, подвергните дальнейшей кулинарной обработке (отварите или пожарьте)!

Установка температуры

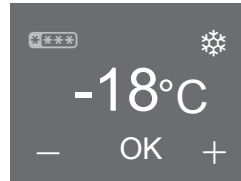
Температуру в зоне PerfectFresh и морозильной камерах можно устанавливать независимо друг от друга.

- Коснитесь на дисплее индикатора температуры той зоны, температуру которой вы хотели бы установить.

Отобразится значение предварительной установленной температуры.



Дисплей зоны PerfectFresh



Дисплей морозильной камеры

- С помощью — и + установите температуру ниже или выше.

Правильная температура

- Сразу после установки температуры коснитесь кнопки OK, чтобы подтвердить введённое значение.
- Или подождите примерно 8 секунд после завершающего нажатия кнопки. Температура будет установлена автоматически.

Совет: Новая установка температуры подтверждается и принимается также с помощью закрывания дверцы прибора.

В заключение индикатор температуры отображает фактическое значение температуры в приборе в данный момент.

Возможные значения установки температуры

При установке температуры от 0 °C возможно достижение отрицательных температур. Продукты могут замёрзнуть!

- В зоне PerfectFresh может быть установлена температура в диапазоне от 0 °C до 3 °C.
- В морозильной камере может быть установлена температура в диапазоне от -16 °C до -26 °C.

Совет: Если Вы изменили температуру, то проверьте индикацию температуры **прим. через 6 часов, если в приборе хранится немного продуктов, и прим. через 24 часа при заполненном приборе**. Только спустя данное время в нем устанавливается фактическая температура.

- Если же температура будет слишком высокой или низкой, то установите ее снова.

Применение суперзамораживания

Вы можете подключить функцию суперзамораживания ❄️.

Функция суперзамораживания ❄️

Для оптимального замораживания продуктов перед началом процесса замораживания свежих продуктов необходимо активировать функцию суперзамораживания. При использовании этой функции продукты будут быстро замораживаться. Это поможет сохранить в них все питательные вещества, витамины, а также внешний вид и вкус.

Исключения:

- Если на хранение размещаются уже замороженные продукты.
- Если за день размещается на хранение не более 1 кг продуктов.

Функция суперзамораживания должна включаться за **6 часов до размещения** замораживаемых продуктов. Если закладывается **максимальное количество продуктов**, функцию суперзамораживания необходимо включить **за 24 часа** до этого!

Как только функция суперзамораживания активируется, прибор начинает работать при максимально высокой мощности охлаждения, и температура в нём понижается.

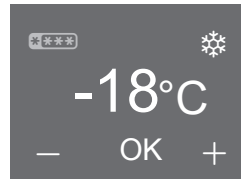
Функция суперзамораживания автоматически отключается примерно через 65 часов. Продолжительность времени до выключения функции зависит от количества размещённых на замораживание продуктов.

Совет: В целях экономии электроэнергии вы можете самостоятельно выключить функцию суперзамораживания, как только в морозильной камере будет достигнута **постоянная** температура минимум **-18 °C**. Проверьте температуру в морозильной камере.

После выключения функции суперзамораживания прибор снова работает с нормальной мощностью.

Включение или выключение суперзамораживания

- Коснитесь индикатора температуры на дисплее.



Дисплей – суперзамораживание

На дисплее появляется фактическая температура и ❄️.

- Коснитесь ❄️.
 - Если ❄️ окрашивается оранжевым цветом, значит функция выбрана.
 - Если ❄️ окрашивается белым цветом, значит выбор функции отменен.
- Коснитесь OK, чтобы подтвердить введенные данные.
- Или подождите примерно 8 секунд после завершающего нажатия кнопки. Введенные данные будут установлены автоматически.

Функция суперзамораживания включена или отключена.

Применение суперзамораживания

Если функция включена, она **не** отображается на стартовом экране.

После неисправности электросети предварительно выбранная функция суперзамораживания будет выключена.

Отображение выбранной функции


- Коснитесь индикатора температуры на дисплее.


На дисплее отображается фактическая температура. Символ выбранной функции окрашен оранжевым цветом.

Сигналы об изменении температуры и об открытой дверце

Прибор оснащен функцией звукового сигнала, чтобы температура в морозильной камере не могла незаметно подниматься, а также во избежание потерь электроэнергии, если дверцы прибора остаются открытыми.

Сигнал об изменении температуры

 Если температура в течение длительного времени оставалась выше -18°C , то проверьте, не подтаяли ли замороженные продукты. Если это так, используйте продукты как можно быстрее или, прежде чем их снова замораживать, подвергните дальнейшей кулинарной обработке (отварите или пожарьте)!

Если температура замораживания достигнет слишком высокого значения, то индикатор температуры  будет гореть красным цветом. Дополнительно будет звучать сигнал, а именно до тех пор, пока неполадка не будет устранена или его не отключат преждевременно.


Температура, при которой раздаётся звуковой сигнал, зависит от установленной.

Сигнал об изменении температуры отображается только на стартовом экране и не во время установки.

Сигнал об изменении температуры появляется на дисплее перед имеющимся сигналом об открытой дверце.

Сигнал об изменении температуры появляется, например:

- если прибор включается и температура в морозильной камере сильно отличается от установленной;
- если вы перекладываете и вынимаете продукты, и при этом в прибор попадает много тёплого воздуха из помещения;
- если вы замораживаете большое количество продуктов;
- после перерыва в электроснабжении;
- если прибор неисправен.

Как только прекратится поступление сигнала о неполадке, звуковой сигнал выключится, и  погаснет.

Преждевременное отключение сигнала об изменении температуры и запрос самой высокой температуры

Если Вам мешает звуковой сигнал, Вы можете его отключить досрочно. Также можно запросить самую высокую температуру, установившуюся в морозильной камере.

■ Коснитесь .

Сообщение об ошибке подтверждено и звучание сигнала прекращается. На дисплее появляется стартовый экран: на индикаторе температуры морозильной камеры прим. на 1 минуту появляется мигающее значение самой высокой температуры, которая ранее установилась в морозильной камере. Затем индикатор перейдет к отображению текущей температуры в морозильной камере.

Сигналы об изменении температуры и об открытой дверце


Вы можете досрочно выключить режим мигающего отображения температуры:

- Коснитесь индикатора температуры морозильной камеры.


Мигающая индикация самой высокой температуры погаснет. После этого на индикаторе температуры снова появится значение фактической температуры в морозильной камере.

Предупреждающий сигнал об открытой дверце

Прибор оснащён функцией звукового сигнала, чтобы избежать потерь электроэнергии, если дверцы остаются открытыми, и защитить хранящиеся продукты от воздействия тепла.

Если дверца прибора длительное время остаётся открытой, на индикаторе температуры горит жёлтым цветом . Дополнительно раздаётся звуковой сигнал. Если поступление сигнала о неисправности прекращается или если звуковой сигнал не будет отключён раньше времени, он повторяется спустя примерно 3 минуты.

Время до включения сигнала об открытой дверце зависит от выбранной установки (заводская установка – 2 минуты). Сигнал об открытой дверце можно также отключить (см. главу «Выполнение других установок», раздел «Настройка/выключение громкости звуковых сигналов»).

Как только дверца прибора закрывается, предупреждающий сигнал перестанет звучать, и  на дисплее погаснет.

Индикация сигнала об открытой дверце видна только на стартовом экране.

Пока вы находитесь в режиме установок, сигнал об открытой дверце автоматически подавляется: на дисплее нет отображения символа, и не звучат предупреждающие сигналы.

Если предупреждающий сигнал не звучит, хотя есть состояние неполадки из-за открытой дверцы, значит сигнал был выключен в режиме установок (см. главу «Выполнение других установок», раздел «Настройка/выключение громкости звуковых сигналов»).

Преждевременное отключение сигнала об открытой дверце

Если Вам мешает звуковой сигнал, Вы можете его отключить преждевременно.




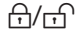





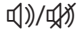

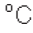
- Коснитесь .

На индикаторе температуры отображается действительная температура в данный момент. Звуковой сигнал выключается.







Выполнение других установок

Обзор установок

Можно активировать или изменить следующие установки. Заводские настройки выделены в таблице **жирным** шрифтом или отображаются в виде выделенных уровней на сегментной шкале.

Установка		Выбор/заводская настройка
	Включение/выключение режима «Отпуск»	Вкл (оранжевый символ)/ Выкл
	Таймер (QuickCool Timer)	00:00 – 9:59 ч:мин
	Включение/выключение генератора льда	Вкл (оранжевый символ) / Выкл
	Включение/выключение блокировки	Вкл./ выкл.
	Выключить прибор	ОК
	Включение/выключение режима «Шаббат»	Вкл (оранжевый символ)/ Выкл
	Изменить период времени до срабатывания сигнала об открытой дверце	Уровень 1 - 7 (уровень 1 = 30 сек.) ■■■■■ (уровень 4 = 2 мин.)
	Системные настройки Miele@home (видны только при использовании адаптера Wi-Fi)	Другие возможности установки описаны в инструкции по монтажу и установке, прилагаемой к адаптеру Wi-Fi.
	Включение/выключение звука нажатия кнопок	Вкл./выкл.
	Настройка/выключение громкости звуковых сигналов	выкл. - уровень 7 ■■■■■
	Установка яркости дисплея	Уровень 1 – 7 ■■■■■
	Переключить единицу измерения температуры	°C/°F

Выполнение других установок

	Демонстрационный режим (отображается только в том случае, если он активирован)	Выкл.
	Восстановление заводских установок	
i	Запрос информации по прибору	Отображать (важно для сообщения о неисправности в центр обслуживания клиентов Miele!)
	Напоминание: замена угольного фильтра	Вкл (оранжевый символ)/ Выкл
	Напоминание: очистка вентиляционной решётки	Вкл (оранжевый символ)/ Выкл
	Очистка (отображается, только если генератор льда включён)	Вкл (оранжевый символ) / Выкл

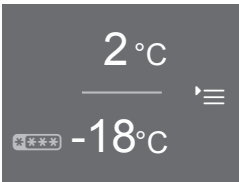
Выполнение других установок

В режиме установок можно выполнить определённые установки, а также выбрать необходимые функции для индивидуальной настройки прибора.

Дальнейшие пояснения и информацию по данным установкам можно найти на следующих страницах.

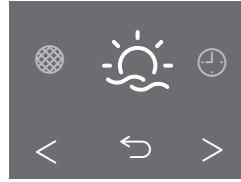
Пока вы находитесь в режиме установок, сигнал об открытой дверце автоматически подавляется: на дисплее нет отображения символа, и не звучат предупреждающие сигналы. Исключение: при неисправности прибора (F+цифры) немедленно происходит выход из режима установок. На дисплее появляется код ошибки, и раздаётся звуковой сигнал (см. главу «Что делать, если ...», раздел «Сообщения на дисплее»).

Выбор нужной установки



Стартовый экран

- Коснитесь '≡'.



Режим установок

- Пролистайте меню влево или вправо кнопками со стрелками < или >.

Посередине на дисплее отображается символ выбираемой установки.

Справа и слева от него в фоновом режиме видны символы возможных установок, которые однако нельзя выбрать.

- Коснитесь символа нужной установки (см. главу «Обзор установок»).

В зависимости от выбранной установки имеется две возможности:

1. Переход в подменю для дальнейшего выбора установки или ввода значений.
2. Прямой выбор установки. Символ окрасится в оранжевый цвет, и выбор будет подтверждён. Если символ белого цвета, то функция неактивна.

Выполнение других установок

Ввод значений

Все значения, которые вы ввели, должны быть подтверждены нажатием ОК. Если ввод не был подтверждён, то дисплей примерно через 15 секунд перейдёт к индикации стартового экрана, и введённые или изменённые значения приняты не будут.

Покинуть уровень меню («Назад» ↵)

Можно вернуться на предыдущий уровень меню, нажав ↵.


Все значения, которые вы ввели до этого момента и не подтвердили с помощью ОК, не сохраняются.

Пояснения к установкам

Включение/выключение режима «Отпуск» ☀

Если, например, на время отпуска вы не хотите полностью отключать холодильную камеру и не нужна высокая охлаждающая способность прибора, рекомендуется этот режим.

Остается включённой морозильная камера с температурой $-18\text{ }^{\circ}\text{C}$. В зоне PerfectFresh устанавливается температура $15\text{ }^{\circ}\text{C}$, она продолжает работать в энергосберегающем режиме.

 В это время не храните в приборе чувствительные, скоропортящиеся продукты, такие как фрукты, овощи, рыбу, мясо и молочные продукты.

При такой средней температуре в холодильной камере можно хранить в приборе нескоропортящиеся продукты ещё некоторое время, а энергопотребление будет при этом ниже, чем в нормальном режиме.

Также не образуется плесень и запахи, как это может получиться, если выключить холодильную камеру, при этом оставив её дверцу закрытой.

При включении режима «Отпуск» на стартовом экране дисплея отображается:



Стартовый экран режима «Отпуск»

Если режим «Отпуск» невозможно включить, значит ранее была отдельно выключена холодильная камера.

Таймер ⌚ (QuickCool Timer)

Вы можете использовать таймер для контроля отдельных процессов приготовления, например для варки яиц. Звуковой сигнал прозвучит в установленный момент времени.

Таймер можно установить максимум на 9 часов и 59 минут.

– Настройка таймера

- Коснитесь ⌚.
- Установите с помощью + или – часы.
- Подтвердите нажатием ОК. Подтвердите нажатием ОК.

Установленное значение часов будет принято. Теперь можно установить минуты.

- Установите с помощью + или – минуты.
- Подтвердите нажатием ОК. Подтвердите нажатием ОК.

Установленное значение минут будет принято. Время таймера начинает отсчитываться. Если дверца будет снова открыта, на дисплее появится отображение отсчёта времени таймера. По истечении 3 секунд индикация перейдёт к стартовому экрану.

При запросе или коррекции времени таймера отсчёт останавливается.

При неисправности сети, а также при её восстановлении ранее заданное время таймера удаляется.

Выполнение других установок

– Время таймера истекло

Раздаётся звуковой сигнал, ⌚ мигает.

- Коснитесь дисплея.

Отобразится стартовый экран.

– Корректировка значений таймера

- Откройте дверцу прибора.

На 3 секунды на дисплее появляются ⌚ и отсчёт времени таймера.

- В течение этого времени коснитесь отсчёта времени таймера.

- Коснитесь δ , чтобы удалить установленное время таймера. Для этого действуйте так же, как при вводе времени таймера (см. главу «Настройка таймера»).

– Удаление времени таймера

- Откройте дверцу прибора.

На 3 секунды на дисплее появляются ⌚ и отсчёт времени таймера.


- В течение этого времени коснитесь отсчёта времени таймера.

- Коснитесь ⏏ , чтобы удалить установленное время таймера.

На дисплее отобразится стартовый экран.

Заданное время таймера можно исправить или удалить также в режиме установок.

Включение/выключение генератора льда

 Опасно для здоровья!

Первые 3 партии полученных кубиков льда после ввода в эксплуатацию генератора льда не должны употребляться в пищу, так как используемая вода служит для первого промывания системы подачи воды.


Это правило относится как к первому вводу в эксплуатацию, так и к периодам, когда прибор долгое время остаётся выключен.

Используйте генератор только для приготовления количества льда, необходимого для бытовых нужд.

Обратите, пожалуйста, внимание на следующее:

- После первого ввода в эксплуатацию может пройти до 24 часов, пока первые кубики льда попадут из генератора в выдвижной контейнер.
- При последующем выключении и включении генератора льда этот процесс будет длиться максимум 6 часов.
- Выдвижной контейнер для льда должен быть пустым, прежде чем вы включите генератор льда.
- Выдвижной контейнер для льда должен быть полностью закрыт, так как иначе приготовление кубиков льда будет невозможно.

Выполнение других установок



Если на дисплее горит , значит генератор льда не обеспечивается достаточным количеством воды. Проверьте, открыт ли запорный кран в системе подачи воды.

Если вам не нужны кубики льда, вы можете отключить генератор льда независимо от прибора.

Совет: Если генератор льда отключён, то выдвижной контейнер для льда может также использоваться для замораживания и хранения продуктов.

После перебоя в сети электропитания генератор льда, включённый ранее, будет выключен.

– Другие функции

После того, как генератор льда будет включён, в режиме установок  появится функция «Форма для льда: установить положение для очистки »

Более подробную информацию об этой функции вы найдёте в главе «Чистка и уход», разделе «Очистка формы для льда».

Включение/выключение блокировки /

При помощи блокировки вы сможете защитить прибор от:

- нежелательного выключения;
- нежелательного изменения температуры;
- нежелательного выбора функции вентилятора или суперохлаждения;
- нежелательного изменения установок (возможно только выключение блокировки).

Таким образом вы предотвратите, что некомпетентные лица, например, дети, смогут выключить прибор или изменить его установки.

После отказа электросети включённая ранее блокировка сохраняется.

– Отмена блокировки на короткое время

■ Коснитесь дисплея.

Появится .

■ Коснитесь  примерно на 6 секунд.

Теперь можно выполнить другие настройки (температура, дополнительные функции и т.д.). Когда дверца прибора будет закрыта снова, блокировка вновь активизируется.

Выполнение других установок

– Выключение блокировки

■ Коснитесь дисплея.

Появится .

■ Коснитесь  примерно на 6 секунд.


Отобразится стартовый экран.

■ Коснитесь .

■ Выберите .


 загорится оранжевым цветом.

■ Коснитесь .


 появится на дисплее. Блокировка отключена.

Выключение прибора

Воспользовавшись данной функцией, можно выключить весь прибор.

На дисплее погаснет индикация температуры, и загорится .

Внутреннее освещение погаснет, и охлаждение прекратится.

 погаснет примерно через 10 минут, дисплей останется черным (режим экономии энергии).

Включение / выключение режима «Шаббат»

Для того чтобы помочь пользователю при соблюдении религиозных обычаев, прибор оснащён режимом «Шаббат».

При этом отключаются:

– внутренняя подсветка при открытой дверце;

– все звуковые и оптические сигналы;

– индикация температуры;

– функции суперзамораживания, вентилятора и режим «Отпуск» (если были ранее включены);


– таймер (если был включён).

Определённые установки прибора вы можете выполнить в режиме установок.

Режим «Шаббат» автоматически выключается примерно через 120 часов.

Следите за тем, чтобы дверца прибора была плотно закрыта, так как оптический и звуковой предупреждающие сигналы отключены.

Выполнение других установок


 Опасность отравления продуктами питания!

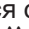
Возможная неисправность в электросети во время режима «Шаббат» остаётся без индикации, после этого прибор снова начинает работать в режиме «Шаббат». После его завершения никакое сообщение о неисправности в сети не отображается.

Если во время режима «Шаббат» возникла неисправность в электросети, проверьте качество продуктов и не употребляйте их в пищу, если они оттаяли.

– Включение режима «Шаббат»


■ Коснитесь .

 загорится оранжевым цветом.

На дисплее появится светящийся белым цветом символ .



Режим «Шаббат»


Спустя примерно 3 секунды  гаснет, и дисплей вновь становится чёрным.

Выключение режима «Шаббат»


■ Коснитесь дисплея.

Появится .

■ Коснитесь .


 загорится оранжевым цветом.


■ Коснитесь .

 загорится белым цветом. Функция отключена.

Выполнение других установок



Установить период времени до срабатывания сигнала об открытой дверце

Прибор оснащён сигналом об открытой дверце. Если дверца прибора открыта в течение длительного времени, раздаётся предупредительный звуковой сигнал (если не выключен; см. раздел «Настройка/выключение громкости звуковых сигналов»), а на дисплее загорается  (см. главу «Сигналы об изменении температуры и об открытой дверце», раздел «Сигнал об открытой дверце»).

Можно установить период времени до срабатывания сигнала об открытой дверце  с помощью сегментной линии:


время может быть установлено шагами по 30 секунд, начиная с отметки 30 секунд (уровень 1 = 1 заполненный сегмент) до максимум 3 минут 30 секунд (уровень 7 = 7 заполненных сегментов).

Включение/выключение звука нажатия кнопок /

При любом касании вызываемого поля на дисплее раздается звуковой сигнал. Его можно включить  или выключить .

Настройка/выключение громкости звуковых сигналов

Передвигая сегментную линию, Вы можете настроить громкость предупреждающих и звуковых сигналов: Если все сегменты заполнены, это значит, что включена полная громкость.

Если ни один сегмент не заполнен, значит звук выключен. Появляется .

Изменение громкости звука можно услышать во время регулировки.

Предупреждающие и звуковые сигналы при изменении температуры, поступлении сообщения об ошибке, перебое электроснабжения, а также при настроенном таймере кратковременных процессов отключить невозможно.

Настройка яркости дисплея

Используя сегментную линию, можно отрегулировать яркость дисплея: если все сегменты заполнены, это означает, что выбрана максимальная яркость.


Изменение настройки яркости можно увидеть во время регулировки.


Установка единицы измерения температуры °C/°F

Можно выбрать для индикации температуры на дисплее отображение температуры в градусах Цельсия °C и градусах Фаренгейта °F.

Выключение демонстрационного режима

Он позволяет представлять прибор в специализированных магазинах без включённого охлаждения. Для личного использования эта функция вам не потребуется.

Если демо-режим был включен в заводской настройке, на дисплее отображается . Здесь эту функцию можно отключить.

Если демо-режим был отключён, его нельзя повторно включить через режим установок .


Восстановление заводских установок

Все настройки прибора «сбрасываются» и возвращаются в начальное состояние, а сам прибор выключается.


Запрос информации

На дисплее отображаются данные прибора (обозначение модели и заводской номер).

Совет: Эти данные важны для сообщения о неисправности в сервисный центр Miele!

При подтверждении нажатием  будет выполнен выход из информационного сообщения.


– Отображение лицензионных соглашений

Можно вывести на экран используемые лицензии, выбрав .

Напоминание: замена угольного фильтра

Прибор оснащен угольными фильтрами с держателем (Active AirClean).

Если активирован индикатор замены угольных фильтров, примерно через 6 месяцев система напомнит о необходимости замены фильтра (см. главу «Чистка и уход», раздел «Замена угольного фильтра»).


При этом на индикаторе температуры стартового экрана появится  и раздастся звуковой сигнал (если включён).

Коснитесь символа и подтвердите сообщение. Счётчик времени обнулится, и индикация перейдёт к стартовому экрану.

Выполнение других установок

Напоминание: очистка вентиляционной решётки

Прибор оснащён вентиляционной решёткой, находящейся в цоколе.

Если данное напоминание об очистке вентиляционной решётки активировано, система по истечении примерно 12 месяцев напомнит вам о том, что необходимо очистить вентиляционную решётку от пыли (см. главу «Чистка и уход», раздел «Очистка вентиляционной решётки»). В этом случае на дисплее появляется  и раздаётся звуковой сигнал (если он включён).

Совет: Регулярно чистите вентиляционную решётку кисточкой или пылесосом (используйте для этого, например, насадку для щадящей уборки к пылесосу Miele).

Скопления пыли повышают расход электроэнергии.

Коснитесь символа и подтвердите сообщение. Счётчик времени обнулится, и индикация перейдёт к стартовому экрану.

Опасность взрыва!

Не храните в приборе никакие взрывчатые вещества и продукты с горючим рабочим газом (например, аэрозоли).

Если вы храните в приборе или

в его дверце продукты с содержанием жира или масла, то в пластике могут образоваться трещины, что приведет к его разрушению.

Следите за тем, чтобы жир или масло в случае их вытекания не попадали на пластиковые детали холодильника.

Различные температурные области

Из-за естественной циркуляции воздуха в холодильной камере устанавливаются разные диапазоны температур.

Тяжелый холодный воздух опускается в нижнюю область зоны PerfectFresh. Используйте разные зоны камеры при закладке продуктов на хранение!

Не храните продукты слишком близко друг к другу, между ними должен свободно циркулировать воздух.

Не предназначено для зоны PerfectFresh

Не все продукты подходят для хранения при температурах ниже 5 °C из-за своей чувствительности к холоду. В зависимости от продукта при слишком холодном хранении возможно изменение внешнего вида, консистенции, вкуса и/или содержания витаминов в продуктах.

К таким восприимчивым к холоду продуктам относятся:

- ананасы, авокадо, бананы, гранаты, манго, дыни, папайя, маракуйя, цитрусовые (такие как, лимоны, апельсины, мандарины, грейпфруты);
- недозрелые фрукты;
- баклажаны, огурцы, картофель, паприка, помидоры, цуккини;
- твёрдые сыры (например, пармезан, альпийский сыр).

Указания по закупке продуктов питания

Самым важным условием долгого срока хранения является свежесть продукта в момент их замораживания. Данная исходная свежесть имеет решающее значение.

Обращайте также внимание на срок годности и правильную температуру хранения.

По возможности не нарушайте постоянного охлаждённого состояния продуктов, если, к примеру, вы перевозите их в тёплом автомобиле.

Хранение продуктов в зоне PerfectFresh

Совет: Для покупок берите с собой в магазин сумку-холодильник, затем быстро размещайте продукты на хранение в холодильник.

Зона PerfectFresh отличается оптимальными условиями хранения фруктов, овощей, рыбы, мяса и молочной продукции. Продукты остаются гораздо дольше свежими, сохраняются их вкус и витамины.

В зоне PerfectFresh температура регулируется автоматически и поддерживается в диапазоне от 0 до 3 °С. Это более низкие температуры, чем в обычной холодильной камере, однако для нечувствительных к холоду продуктов это оптимальная температура хранения. Поскольку при этой температуре увеличивается срок годности, продукты могут храниться значительно дольше без потерь свежести.

Влажность воздуха в зоне PerfectFresh может быть отрегулирована таким образом, что будет соответствовать хранящимся в нем продуктам. Повышенная влажность воздуха приводит к тому, что продукты сохраняют собственную влажность и быстро не высыхают. Они дольше остаются хрустящими и свежими.

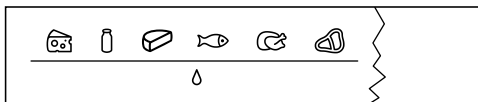
Учитывайте, что хорошее состояние продуктов является решающим для достижения хорошего результата хранения!

Вынимайте продукты из зоны PerfectFresh примерно за 30 – 60 минут до употребления в пищу. Вкус и аромат продуктов становятся ярко выраженными только при комнатной температуре.

Хранение продуктов в зоне PerfectFresh

Зона свежести PerfectFresh состоит из двух отделений:

Информационная система (см. рисунки) над зоной PerfectFresh поможет вам в правильном выборе отделения для хранения и установке во влажном отделении.



- В верхнем **сухом отделении** температура составляет от 0 до 3 °С, влажность воздуха не повышена δ . Здесь можно хранить рыбу, мясо, молочные продукты и любые другие продукты, если они упакованы.



- В нижнем **влажном отделении** (в зависимости от модели число отделений может отличаться) температура составляет 0 – 3 °С, влажность воздуха в зависимости от регулятора может быть не повышена δ или повышена $\delta\delta$ / .Если влажность повышена, то здесь можно хранить фрукты и овощи.

Каждый продукт питания имеет свои индивидуальные свойства и требует совершенно определённых условий хранения.

Сухое отделение

Сухое отделение особенно подходит для хранения скоропортящихся продуктов, например:

- свежей рыбы, ракообразных;
- мяса, птицы, колбас;
- деликатесных салатов;
- молочных продуктов, например, йогурта, сыра, сливок, творога и т.д.
- Кроме того, здесь можно хранить любые продукты, если они упакованы.

В сухом отделении важное значение имеет низкая температура. Влажность воздуха здесь примерно соответствует влажности воздуха в обычной холодильной камере.

Учтите, что продукты, богатые белками, быстро портятся. Это означает, что морепродукты портятся быстрее, чем рыба, а рыба портится быстрее, чем мясо.

В целях соблюдения гигиены храните такие продукты только **в накрытом или упакованном виде**.

Хранение продуктов в зоне PerfectFresh

Влажное отделение

Во влажном отделении имеется регулятор, с помощью которого вы можете настраивать влажность воздуха в отделении.

Для этого поставьте регулятор в позицию δ или $\delta\delta$.

Неповышенная влажность воздуха δ

При этой установке δ влажное отделение становится сухим – регулятор открывает отверстия в отделении, поэтому влажность исчезает (см. «Сухое отделение»).

Повышенная влажность воздуха $\delta\delta$

При этой установке отделение подходит для хранения фруктов и овощей. Регулятор закрывает отверстия в выдвижном ящике, поэтому влажность сохраняется.

Степень влажности воздуха во влажном отделении всегда зависит от вида и количества хранящихся продуктов, если вы их храните без упаковки. При небольшой загрузке влажность воздуха может быть слишком низкой.

Совет: При небольшой загрузке храните продукты в герметичной упаковке.

При некоторых обстоятельствах при повышенной влажности во влажном отделении возможно образование конденсата на дне, а также под крышкой.



Удаляйте его с помощью салфетки.

Климат в зоне PerfectFresh



В зависимости от размещённых продуктов микроклимат в холодильнике обеспечивает оптимальные условия для хранения, и его можно регулировать.

Изменение влажности воздуха в зоне PerfectFresh.

Уровень влажности, созданный размещёнными на хранение продуктами или возникший вследствие процесса размораживания в холодильнике, можно изменить с помощью подключаемого вентилятора. В заводской установке вентилятор выключен.

- Нажимайте кнопку  так часто, пока на дисплее не загорится символ вентилятора .

Так вы сможете добиться лучшего распределения воздуха во всей зоне PerfectFresh. Микроклимат становится суше.

- Для выключения вентилятора: нажимайте кнопку , пока символ вентилятора  на дисплее не погаснет.

При выборе этой установки расход электроэнергии понижается.

Результат хранения в ящиках зоны PerfectFresh

Обратите внимание также на следующие указания, если вы не удовлетворены результатом хранения продуктов (например, продукты даже после короткого срока хранения становятся вялыми):

- Кладите на хранение только свежие продукты. Состояние продуктов является решающим для получения оптимального результата.
- Перед началом хранения продуктов очистите отделения в зоне PerfectFresh.
- Обсушите влажные продукты перед размещением на хранение.
- Не храните в зоне PerfectFresh продукты, восприимчивые к холоду (см. «Не предназначено для холодильной камеры»).
- Для хранения продуктов выбирайте правильное отделение зоны PerfectFresh, а также правильную позицию регулятора для влажного отделения (неповышенную или повышенную влажность).

– Повышенная влажность воздуха $\Delta\delta$ достигается исключительно за счёт влажности, содержащейся в хранящихся продуктах, т.е. чем больше продуктов хранится в отделении, тем выше влажность.

Если при установке $\Delta\delta$ собирается слишком много влаги и продуктам наносится ущерб, вытрите салфеткой со дна конденсат и положите на дно решётку или что-либо подобное, чтобы лишняя влага могла стекать.

Если влажность воздуха будет недостаточной, положите продукты в герметичную упаковку.

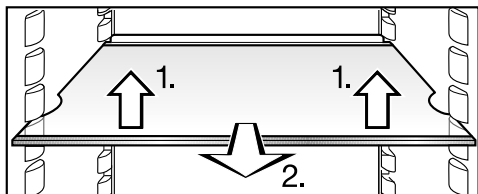
- Если Вам кажется, что температура в зоне PerfectFresh слишком высокая или слишком низкая, попробуйте сначала немного отрегулировать её. Как только на дне ящиков зоны PerfectFresh начнут образовываться кристаллы льда, температуру нужно будет повысить, в противном случае продукты испортятся от воздействия холода.

При установке температуры от 0 °C возможно достижение отрицательных температур. Продукты могут замёрзнуть!

Оформление внутреннего пространства холодильной камеры

Перестановка полок

Полки Вы можете переставить по высоте в зависимости от размеров хранящихся продуктов:



- Слегка приподнимите полку спереди, вытяните ее немного вперед, используя выемки, поднимите с опорных выступов и переставьте полку вверх или вниз.

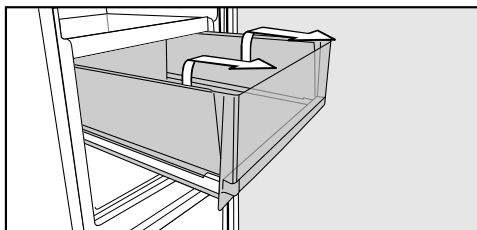
Упорный кант у задней защитной планки должен быть направлен вверх, чтобы продукты не касались задней стенки и не примерзали к ней.

Полки защищены от непреднамеренного вытягивания специальным стопором.

Извлечение выдвижных боксов зоны PerfectFresh

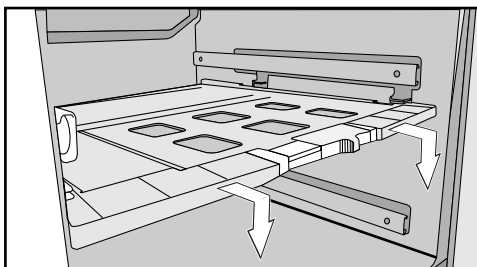
Боксы зоны PerfectFresh двигаются на телескопических направляющих и могут быть вынуты наружу для складывания или вынимания продуктов или для чистки.

Для облегчения процесса извлечения боксов снимите полку для бутылок в дверце.



- Вытяните ящик наружу до упора и снимите его, направляя вверх.

⚠ Затем задвиньте направляющие обратно. Так Вы избежите их повреждений!



- Потяните осторожно немного вперед крышку между боксами и выньте ее, направляя вниз.
- Для установки крышки обратно поднимите ее снизу вверх в приемные опоры. Затем задвиньте крышку назад до ее фиксации.

Установка боксов

- Положите бокс на полностью задвинутые направляющие.
- Задвиньте бокс в прибор до его фиксации.

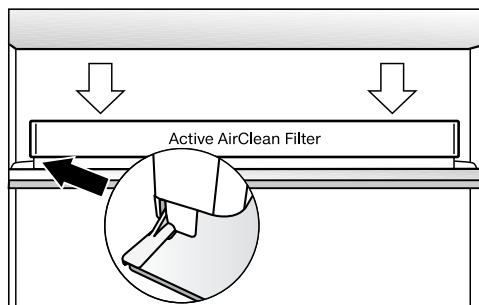
Перестановка угольных фильтров

При хранении сильно пахнущих продуктов (например,пряного сыра) обратите внимание на следующее:

- Поставьте держатель с угольными фильтрами на полку, на которой хранятся эти продукты.
- При необходимости меняйте угольные фильтры раньше срока.
- Установите в прибор дополнительные угольные фильтры (с держателем) (см. главу «Принадлежности», раздел «Дополнительно приобретаемые принадлежности»).

Держатель угольных фильтров находится на задней защитной планке полки.

- Снимите держатель угольных фильтров с защитной планки движением вверх.



- Установите его на защитную планку нужной полки.

Замораживание и хранение

Максимальная мощность замораживания

Чтобы продукты могли как можно быстрее промерзнуть, не должна превышать максимальная мощность замораживания. Информацию о максимальном количестве замороженных продуктов за 24 часа Вы найдете на типовой табличке «Замораживающая способность ...кг/24 ч».

Указанная на типовой табличке максимальная мощность замораживания была установлена по европейской норме DIN EN ISO 15502.

Что происходит при замораживании свежих продуктов?

Свежие продукты должны замораживаться в максимально короткий срок, так вы лучше сохраните их натуральные вкус, витамины, цвет, питательные вещества.

Чем дольше продукты замораживаются, тем больше сока вытекает из каждой клетки. Клетки сморщиваются. При размораживании только часть сока поступает обратно в клетки. На практике это означает, что продукты теряют много сока. При размораживании продукта образуется большое количество воды.

Если продукт замораживается быстро, то из клеток вытекает гораздо меньше сока. Клетки сморщиваются гораздо меньше. При размораживании в клетки поступает лишь совсем незначительное количество жидкости, выделившейся в промежутки


между клетками, поэтому потери сока очень низкие. Образуется совсем немного талой воды!

Хранение готовых глубокомороженных продуктов

Если вы хотите хранить готовые глубокомороженные продукты, то уже при их покупке проверьте

- целостность упаковки,
- срок хранения и
- температуру хранения в магазине. Если температура хранения больше, чем -18°C , то срок хранения продуктов сокращается.

- Покупайте замороженные продукты по возможности в последнюю очередь и перевозите их завернутыми в бумагу или в сумке-термосе.
- Замороженные продукты сразу же кладите дома в холодильник или морозильник.

 Размороженные или подтаявшие продукты не замораживайте снова. Повторное замораживание возможно только в случае, если вы подвергли их термической обработке (сварили или поджарили).

Замораживание продуктов


Замораживайте только свежие продукты без каких-либо повреждений!

Перед размещением

- Перед закладыванием на хранение свежих продуктов в количестве более 1 кг включите за некоторое время до этого функцию суперзамораживания (см. главу «Применение суперзамораживания и суперохлаждения», раздел «Функция суперзамораживания»).

Благодаря этому уже хранящиеся продукты получают дополнительный резерв холода.

Размещение продуктов

 Следует соблюдать следующие максимальные значения загрузки:
- морозильный бокс = 25 кг
- стеклянная полка = 35 кг

Замораживаемые продукты не должны касаться уже замороженных, чтобы исключить их подтаивание.

- Кладите упаковки сухими, чтобы исключить их смерзание или примерзание.

- небольшое количество продуктов

Продукты следует замораживать в нижних морозильных боксах.

- Кладите продукты на дно боксов по всей поверхности, чтобы они промёрзли как можно быстрее.

- максимальное количество замораживаемых продуктов (см. типовую табличку)

Вентиляционные отверстия с задней стороны морозильной камеры должны всегда оставаться открытыми.

Если вентиляционные отверстия будут чем-либо заставлены, уменьшится холодильная мощность прибора и повысится его энергопотребление.

Размещайте продукты на стеклянной полке таким образом, чтобы они не загромождали вентиляционные отверстия.

- Выньте верхние морозильные боксы.
- Положите замораживаемые продукты по всей поверхности на верхние стеклянные полки, чтобы они промёрзли как можно быстрее.

После замораживания:

- Положите замороженные продукты в морозильный бокс и задвиньте его вовнутрь.

Замораживание и хранение

Срок хранения замороженных продуктов

Срок хранения продуктов очень различается даже при соблюдении предписанной температуры -18°C . Даже в замороженных продуктах происходят сильно замедленные процессы распада определённых веществ. Например, под воздействием кислорода, содержащегося в воздухе, может прогоркнуть жир. Поэтому нежирное мясо может храниться примерно в два раза дольше, чем жирное.

Указанные данные являются ориентировочными сроками хранения в морозильной камере продуктов, относящихся к разным группам.

Продуктовая группа	Срок хранения (месяцы)
Мороженое	от 2 до 6
Хлеб, изделия из теста	от 2 до 6
Сыр	от 2 до 4
Рыба, жирная	от 1 до 2
Рыба, нежирная	от 1 до 5
Колбаса, ветчина	от 1 до 3
Дичь, свинина	от 1 до 12
Птица, говядина	от 2 до 10
Овощи, фрукты	от 6 до 18
Травы	от 6 до 10

У имеющихся в продаже замороженных продуктов срок хранения указан на упаковке.

Размораживание замороженных продуктов

Замороженные продукты могут быть разморожены:


- в микроволновой печи;
- в духовом шкафу в режиме «Конвекция» или «Размораживание»;
- при комнатной температуре;
- в холодильной камере (холод, который отдают замороженные продукты, используется для охлаждения хранящихся продуктов);
- в пароварке.

Плоские ломтики мяса или рыбы после подтаивания можно укладывать на горячую сковородку.

Куски мяса и рыбы (например, фарш, курицу, рыбное филе) размораживайте так, чтобы не было контакта с другими продуктами. Соберите талую воду и вылейте её.

Фрукты можно размораживать при комнатной температуре как в упаковке, так и в закрытой миске.

Овощи в замороженном виде можно класть в кипящую воду или тушить в горячем масле. Приготовление займёт при этом немного меньше времени, чем для свежих овощей, в связи с изменением клеточной структуры продуктов.

 Размороженные или подтаявшие продукты не замораживайте снова. Повторное замораживание возможно только в случае, если вы подвергли их термической обработке (сварили или поджарили).


Быстрое охлаждение напитков

Доставляйте бутылки, которые были помещены в морозильную камеру для быстрого охлаждения, **не позднее, чем через час**. Иначе бутылки могут лопнуть.

Совет: Чтобы не забыть бутылки в морозильной камере, можно соответствующим образом настроить в режиме установок таймер (QuickCool Timer).

Приготовление льда

Включение/выключение генератора льда

Как включать и выключать генератор льда, описано в главе «Выполнение других установок», разделе «Включение/выключение генератора льда ».

Приготовление большого количества кубиков льда

Количество приготовленных кубиков льда зависит от температуры в морозильной камере: чем температура ниже, тем больше кубиков льда производится за определенный период времени. При температуре -18°C за 24 ч. производится прим. 1 кг льда.

Совет: Если вам требуется большее количество кубиков льда, замените полный контейнер на пустой, расположенный справа.

Генератор снова начнёт приготовление кубиков льда, как только выдвижной контейнер будет закрыт.

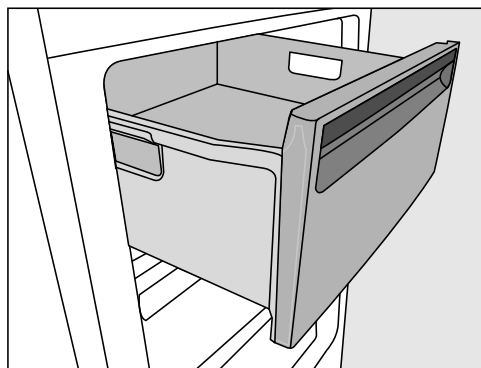
Замораживание и хранение

Оформление внутреннего пространства

Вынимание бокса и стеклянной полки морозильной зоны

Боксы можно вынуть для закладки или вынимания продуктов или для чистки.

Также можно увеличить вместимость морозильной камеры. Например, если нужно заморозить продукт большого размера (индейку или дичь), можно вынуть стеклянные полки, расположенные между морозильными боксами.

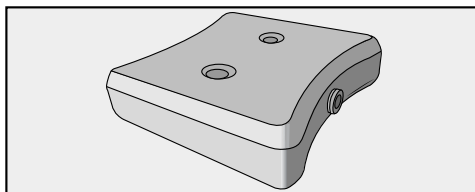


- Вытяните боксы до упора и снимите их, направляя вверх.
- Слегка приподнимите стеклянную полку и вытяните ее, направляя вперед.

Использование принадлежностей

Использование аккумулятора холода

Аккумулятор холода предотвращает быстрый подъем температуры в морозильной камере при отключении электроэнергии. Этим вы можете продлить срок хранения продуктов.



- Положите аккумулятор холода в самый верхний морозильный бокс.

Примерно через 24 часа уровень охлаждения аккумулятора будет максимальным.

– При отключении электроэнергии

- Положите промёрзший аккумулятор холода прямо на продукты в самом верхнем боксе в передней области.

Совет: Если вы закладываете свежие продукты, то используйте аккумулятор холода как перегородку между замороженными и свежими продуктами, чтобы продукты не подтаивали.

Совет: Аккумулятор холода можно также использовать, если вы помещаете еду или напитки на некоторое время в сумку-термос.

Зона PerfectFresh

Зона PerfectFresh размораживается автоматически.

Во время работы компрессора возможно технически обусловленное образование инея и капелек воды на задней стенке холодильной камеры и зоны PerfectFresh Pro. Вы не должны пытаться их удалить, так как они улечиваются автоматически благодаря теплу компрессора.


Морозильная камера


Прибор оснащён системой NoFrost, благодаря чему он будет оттаивать автоматически.

Образующаяся влага осаждаётся на испарителе, автоматически оттаивает время от времени и испаряется.

Благодаря автоматическому оттаиванию морозильная камера никогда не покрывается льдом. Продукты при этом не оттаивают.

Чистка и уход

 Следите за тем, чтобы вода не попадала в электронику или систему освещения.

 Пар из пароструйного очистителя может осесть на находящиеся под напряжением части прибора и вызвать короткое замыкание. Не используйте для очистки пароструйные очистители.

Не сливайте воду, использованную при чистке прибора, в отверстие для слива талой воды.

Не удаляйте типовую табличку, находящуюся внутри прибора. Она понадобится Вам в случае неисправности!

Указания по чистящему средству

Используйте внутри прибора только неопасные для продуктов питания чистящие средства и средства по уходу.

Чтобы избежать повреждений всех поверхностей, **не** используйте при чистке


- чистящие средства, содержащие соду, аммиак, кислоту или хлориды,
- чистящие средства для растворения накипи,
- абразивные чистящие средства, например, абразивный порошок, пасту, пемзу,
- чистящие средства, содержащие растворитель,
- средства для чистки поверхностей из нержавеющей стали,
- моющие средства для посудомоечных машин,
- спреи для очистки духовых шкафов,
- очиститель для стекла,
- жесткие губки и щетки с абразивной поверхностью (например, для чистки кастрюль),
- очиститель от грязи,
- острые металлические скребки.

Мы рекомендуем использовать для чистки чистую губчатую салфетку и теплую воду с небольшим количеством мягкого моющего средства.

Важные указания по чистке Вы найдете на следующих страницах.


Форма для льда не вынимается, и её можно очистить только внутри прибора.

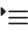

Очистка формы для льда

 Чистите форму для льда, – прежде чем выключить генератор льда на длительное время. – регулярно, чтобы удалить остатки льда и воды.

Форма для льда **не** вынимается, и её можно очистить только внутри прибора. Для этого форму для льда можно установить в положение для очистки.

Установка положения для очистки

Только в том случае, если генератор льда включён, можно выбрать функцию «Установить положение для очистки ». Также внутри прибора должен находиться контейнер для кубиков льда.

- Освободите контейнер для кубиков льда от содержимого и задвиньте его снова в прибор.
- Выберите в меню установок  символ .

Выбранная установка будет принята прибором. Вы услышите, как форма для льда повернётся в наклонное положение.


- Дождитесь, когда завершится перемещение формы.

На дисплее появится символ .

- Выньте выдвижной контейнер для льда.

- Очистите форму и выдвижной контейнер для льда чуть тёплой водой с небольшим количеством моющего средства. Тщательно протрите всё с использованием чистой воды и вытрите насухо с помощью салфетки.

- Снова вставьте выдвижной контейнер для льда.


- После очистки подтвердите информационное сообщение , нажав ОК.

Вы услышите, как форма для льда снова повернётся в исходное положение.

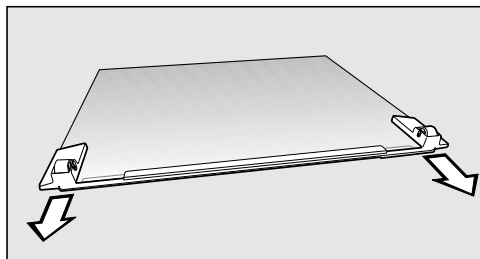
Чистка и уход

Подготовка прибора к чистке

- Выключите прибор.

На дисплее появится , и охлаждение прекратится.

- Выньте вилку из розетки или отключите предохранитель.
- Выньте из прибора продукты и положите их в прохладное место.
- Извлеките морозильные боксы и стеклянные полки.

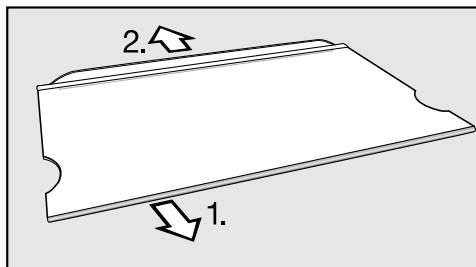


- Вытяните переднюю планку с роликами.
- Выньте все съемные детали для чистки.

Демонтаж полки

Перед чисткой полки снимите с нее планку из нержавеющей стали и заднюю защитную планку. Для этого:

- Положите полку на столешницу на мягкую ткань (например, полотенце для посуды).



- Снимите планку из нержавеющей стали, начиная с одной из сторон.
- Снимите защитную планку.
- После чистки снова закрепите на полке планку из нержавеющей стали и защитную планку.

Очистка внутреннего пространства и принадлежностей

Регулярно очищайте прибор, не менее одного раза в месяц.

Не допускайте высыхания загрязнений, а удаляйте их сразу же.

- Для чистки **внутреннего пространства** используйте чистую губчатую салфетку, чуть теплую воду и немного моющего средства.
- После чистки промойте прибор чистой водой и вытрите насухо с помощью салфетки.

Следующие части **нельзя мыть в посудомоечной машине**:

- планки из нержавеющей стали
- задние защитные планки у полок
- все контейнеры и крышки контейнеров (если имеются в зависимости от модели),
- Аккумулятор холода
- Чистите эти принадлежности вручную.

Следующие части **можно мыть в посудомоечной машине**:

⚠ Температура выбранной программы посудомоечной машины должна составлять максимум 55°C!

При контакте с естественными красителями, например с морковью, томатами и кетчупом, пластмассовые детали в посудомоечной машине могут менять свой цвет. Это изменение цвета не влияет на прочность деталей.

- стеклянные полки с планками
- держатель угольных фильтров
- Чистите желоб и трубку для слива талой воды с помощью прутика или подобного предмета, чтобы вода могла беспрепятственно вытекать.
- Боксы зоны PerfectFresh двигаются на телескопических направляющих. Чистите направляющие с помощью влажной салфетки.

⚠ При очистке следите за тем, чтобы из телескопических направляющих не была вымыта специальная смазка.

- Оставьте дверцу прибора еще на некоторое время открытой, чтобы его достаточно проветрить и избежать образования запаха.

Чистка и уход

Чистка фронтальной поверхности и боковых стенок прибора

При достаточно длительном воздействии загрязнений на поверхности возможно, что их больше нельзя будет устранить.

Поверхности могут изменить цвет или внешний вид в целом.

Рекомендуется устранять загрязнения фронта и боковых стенок прибора сразу.


Все поверхности подвержены образованию царапин и могут изменить цвет или внешний вид в целом, если их очищать неподходящими средствами.

Прочтите, пожалуйста, информацию в разделе «Указания по чистящему средству» в начале этой главы.

- Очистите поверхности прибора с помощью губки, мягкого моющего средства и тёплой воды. Для очистки вы можете использовать также чистую влажную салфетку из микрофибры без моющего средства.
- После чистки промойте прибор чистой водой и вытрите насухо с помощью мягкой салфетки.

Фронтальная поверхность прибора

Фронт прибора имеет высококачественное покрытие поверхности (CleanSteel). Оно защищает от загрязнений и облегчает очистку.

 Не обрабатывайте эти поверхности **чистящими средствами для нержавеющей стали**. Покрытие будет повреждено.


Чистка вентиляционной решётки

Скопления пыли повышают расход электроэнергии.

- Регулярно чистите вентиляционную решётку кисточкой или пылесосом (используйте для этого, например, насадку для щадящей уборки к пылесосу Miele).

Если вы хотите, чтобы система напоминала вам об этом автоматически каждые 12 месяцев, включите индикатор очистки вентиляционной решётки (см. главу «Выполнение других установок», раздел «Напоминание: очистка вентиляционной решётки»).

Чистка дверного уплотнения

 Если уплотнение дверцы повреждено или выскочило из паза, дверца прибора может неправильно закрываться, и холодопроизводительность снижается.

Внутри прибора образуется конденсат, это может привести к обледенению.

Не повреждайте уплотнение дверцы, следите за тем, чтобы уплотнение не выскальзывало из паза.

Не допускается смазывать уплотнение дверцы маслом или мазью. Иначе оно со временем становится пористым.

- Уплотнение дверцы регулярно промывайте чистой водой, а затем насухо протирайте салфеткой.

Замена угольного фильтра

Меняйте угольные фильтры в держателе примерно раз в 6 месяцев.

Если вы хотите, чтобы прибор каждые 6 месяцев напоминал вам об этом автоматически, включите индикатор замены угольного фильтра (см. главу «Выполнение других установок», раздел «Напоминание: замена угольного фильтра»).

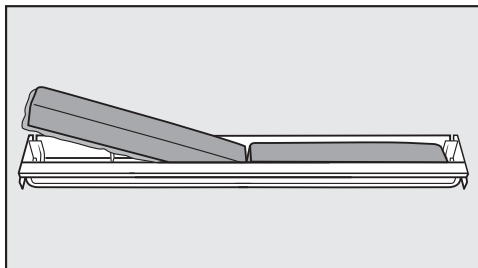
Заменяемый угольный фильтр KKF-RF можно приобрести в сервисной службе Miele, торговой точке или в интернет-магазине Miele.

Совет: Держатель угольных фильтров подходит для мытья в посудомоечной машине.

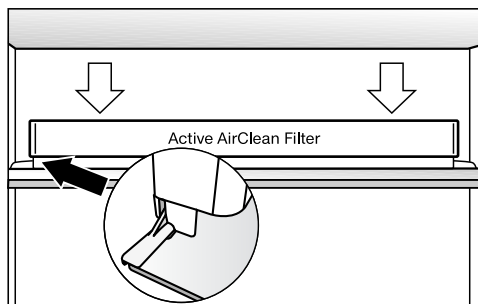
- Снимите держатель угольных фильтров с полки движением вверх.


Установленные угольные фильтры не должны касаться задней стенки прибора, поскольку из-за влажности они могут приклеиться к стенке.

Вставьте новые угольные фильтры в держатель на такую глубину, чтобы они не выступали над краем держателя.



- Извлеките оба угольных фильтра и вставьте новые фильтры ободком (по периметру) вниз в держатель.



- Вставьте гнездо посередине на заднем упорном канте любой полки так, чтобы оно зафиксировалось внутри.
- Чтобы подтвердить замену фильтра, коснитесь .

Индикатор замены угольного фильтра гаснет, и счётчик времени обнуляется.

Чистка и уход

Эксплуатация прибора после чистки

- Установите на свои места все детали прибора.
- Присоедините прибор к электросети и включите его.
- Включите на некоторое время функцию суперзамораживания, чтобы морозильная камера быстро охладилась.
- Положите в холодильную камеру продукты и закройте дверцу прибора.
- Задвиньте морозильные боксы с продуктами в морозильную камеру и закройте дверцу прибора.
- Выключите функцию суперзамораживания, как только будет достигнута постоянная температура морозильной камеры $-18\text{ }^{\circ}\text{C}$.

Вы можете самостоятельно устранить большинство неполадок, возникающих при ежедневной эксплуатации прибора. Во многих случаях Вы сэкономите время и деньги, т. к. Вам не придется вызывать специалиста сервисной службы.

Нижеприведенные таблицы помогут Вам найти причины возникающих неисправностей и устранить их.

До устранения неисправности по возможности не открывайте дверцу холодильника, чтобы минимизировать потерю холода.

Проблема	Причина и устранение
Прибор не охлаждается, и внутренняя подсветка не работает при открытых дверцах.	Прибор не включен. ■ Включите прибор.
	Сетевая вилка неправильно вставлена в розетку, или штекер прибора неправильно вставлен в штекерный разъем. ■ Вставьте сетевую вилку в розетку, а штекер - в разъем.
	Сработал предохранитель на распределительном щите электропроводки. Прибор, электропроводка или другой электроприбор могут быть неисправны. ■ Вызовите специалиста-электрика или специалиста сервисной службы.
Компрессор работает длительное время.	Не является ошибкой. В целях экономии электроэнергии компрессор включается при низком расходе холода в режим с пониженным числом оборотов. В связи с этим увеличивается время работы компрессора.
Компрессор включается всё чаще и на более длительное время, температура в приборе слишком низкая.	Вентиляционные отверстия заставлены или запылились. ■ Не закрывайте ничем вентиляционные отверстия. ■ Регулярно очищайте вентиляционные отверстия от пыли.
	Часто открывались дверцы прибора или замораживалось большое количество свежих продуктов. ■ Открывайте дверцы прибора только при необходимости и на как можно короткий срок.





Что делать, если ...







Проблема	Причина и устранение
	<p>Требуемая температура сама установится через некоторое время.</p> <p>Дверцы прибора неправильно закрыты. Возможно, в морозильной камере уже образовался толстый слой льда.</p> <ul style="list-style-type: none">■ Закройте дверцы прибора. <p>Требуемая температура сама установится через некоторое время.</p> <p>При образовании толстого слоя льда снижается охлаждающая мощность, из-за чего увеличивается потребление электроэнергии.</p> <ul style="list-style-type: none">■ Разморозьте и вымойте прибор. <p>Температура в помещении слишком высокая. Чем выше температура в помещении, тем дольше работает компрессор.</p> <ul style="list-style-type: none">■ Учитывайте информацию в главе «Указания по установке», разделе «Место установки». <p>В приборе установлена слишком низкая температура.</p> <ul style="list-style-type: none">■ Исправьте настройку температуры. <p>Вы замораживали сразу большое количество продуктов.</p> <ul style="list-style-type: none">■ Учитывайте указания в главе «Замораживание и хранение». <p>Ещё включена функция суперзамораживания.</p> <ul style="list-style-type: none">■ Для экономии электроэнергии вы можете самостоятельно преждевременно отключить функцию суперзамораживания.

Проблема	Причина и устранение
<p>Компрессор включается всё реже и на более короткое время, температура в приборе повышается.</p>	<p>Не является ошибкой. Установленная температура слишком высокая.</p> <ul style="list-style-type: none"> ■ Исправьте настройку температуры. ■ Проверьте температуру ещё раз через 24 часа.
	<p>Замороженные продукты начинают оттаивать. Температура в помещении ниже того уровня, на который рассчитан прибор.</p> <p>Компрессор включается реже, когда температура в помещении слишком низкая. Поэтому в морозильной камере может стать теплее.</p> <ul style="list-style-type: none"> ■ Учитывайте информацию в главе «Указания по установке», разделе «Место установки». ■ Повысьте температуру в помещении.
<p>В приборе образовался слой льда или внутри прибора образуется конденсат.</p>	<p>Уплотнение дверцы выскочило из паза.</p> <ul style="list-style-type: none"> ■ Проверьте, правильно ли уплотнение дверцы расположено в пазу.
	<p>Уплотнение дверцы повреждено.</p> <ul style="list-style-type: none"> ■ Проверьте, не повреждено ли уплотнение дверцы.
<p>Уплотнение дверцы повреждено или его надо заменить.</p>	<p>Уплотнение дверцы можно заменить без использования инструментов.</p> <ul style="list-style-type: none"> ■ Замените уплотнение дверцы. Его можно приобрести в специализированных магазинах или в сервисной службе.




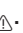


Что делать, если ...

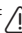


Сообщения на дисплее

Сообщение	Причина и устранение
На дисплее горит  , прибор не охлаждается, однако управление прибором и внутренняя подсветка работают.	Демонстрационный режим включён. ■ Выключите демо-режим (см. главу «Выполнение других установок», раздел «Выключение демо-режима»).
На дисплее ничего не отображается. Он чёрного цвета.	Включён режим экономии энергии : если прибором никто не управлял в течение некоторого времени (примерно 10 минут), дисплей автоматически выключает все индикаторы. ■ Коснитесь дисплея. На дисплее снова отображается последняя индикация.
	Включён режим «Шаббат» : внутренняя подсветка выключена, прибор охлаждается. ■ Коснитесь дисплея. После этого на дисплее появится белый светящийся символ  (см. главу «Выполнение других установок», раздел «Включение/выключение режима «Шаббат»»).
На дисплее горит  , и прибором невозможно управлять.	Включена функция блокировки . ■ Разблокируйте прибор на некоторое время или выключите блокировку совсем (см. главу «Выполнение других установок», раздел «Включение/выключение блокировки»).
На индикаторе температуры холодильной камеры горит  , дополнительно раздается звуковой сигнал.	Установка Напоминание: замена угольного фильтра активна: это требование для замены угольного фильтра (Active AirClean). ■ Подтвердите замену фильтра, коснувшись  на дисплее, и замените фильтры в держателе (см. главу «Чистка и уход», раздел «Замена угольного фильтра»).








Сообщение	Причина и устранение
<p>На дисплее загорается . Дополнительно раздаётся звуковой сигнал.</p>	<p>Установка Напоминание: очистка вентиляционной решётки активна: это требование по очистке вентиляционной решётки.</p> <ul style="list-style-type: none"> ■ Подтвердите сообщение, коснувшись  на дисплее, и очистите вентиляционную решётку (см. главу «Чистка и уход», раздел «Очистка вентиляционной решётки»).
<p>На соответствующем индикаторе температуры холодильной камеры и/или морозильной камеры горит жёлтый символ  , дополнительно раздаётся звуковой сигнал.</p>	<p>Сработал сигнал об открытой дверце (см. также «Сигналы об изменении температуры и об открытой дверце»).</p> <ul style="list-style-type: none"> ■ Коснитесь на дисплее  . <p>Предупреждающее сообщение подтверждено, и звуковой сигнал перестаёт звучать. После этого на индикаторе температуры снова появится значение фактической температуры в данный момент.</p> <ul style="list-style-type: none"> ■ Закройте соответствующую дверцу прибора. <p>Звучание сигнала прекращается.</p>








Что делать, если ...

Сообщение	Причина и устранение
<p>На индикаторе температуры морозильной камеры горит красный сигнал  , дополнительно раздается звуковой сигнал.</p>	<p>Сработал сигнал об изменении температуры (см. также «Сигналы об изменении температуры и об открытой дверце»): в морозильной камере, в зависимости от установленной температуры, слишком тепло или слишком холодно.</p> <p>Причиной этого могло быть то, что, например:</p> <ul style="list-style-type: none">– часто открывалась дверца прибора,– замораживалось большое количество продуктов, но не была включена функция суперзамораживания.– был длительный сбой в системе электропитания;– прибор неисправен. <p>■ Коснитесь на дисплее  .</p> <p>Предупреждающее сообщение подтверждено:   гаснет, и звуковой сигнал перестает звучать.</p> <p>На дисплее появляется стартовый экран: на индикаторе температуры морозильной камеры прим. на 1 минуту появляется мигающее значение самой высокой температуры, которая ранее установилась в морозильной камере. Затем индикатор перейдет к отображению фактической температуры в морозильной камере.</p> <p>Вы можете досрочно выключить режим мигающего отображения температуры:</p> <p>■ Коснитесь индикатора температуры морозильной камеры.</p> <p>Индикация самой высокой температуры погаснет. После этого на индикаторе температуры снова появится значение фактической температуры в морозильной камере.</p> <p>■ Устраните причину появления предупреждения.</p> <p>■ В зависимости от температуры проверьте, не подтаяли ли или не разморозились ли продукты. Если это так, переработайте продукты (отварите или обжарьте) перед повторной заморозкой.</p>

Сообщение	Причина и устранение
<p>На дисплее загорается красный индикатор , дополнительно раздается звуковой сигнал.</p>	<p>Отображается индикация отказа электросети: температура в приборе в течение последних дней или часов становилась слишком высокой из-за отказа электросети или выключения электропитания.</p> <ul style="list-style-type: none"> ■ Коснитесь на дисплее . <p>Сообщение об ошибке подтверждено:  гаснет, и звуковой сигнал перестает звучать.</p> <p>На дисплее появляется стартовый экран: на индикаторе температуры морозильной камеры прим. на 1 минуту появляется мигающее значение самой высокой температуры, которая ранее установилась в морозильной камере. Затем индикатор перейдет к отображению текущей температуры в морозильной камере.</p> <p>Вы можете досрочно выключить режим мигающего отображения температуры:</p> <ul style="list-style-type: none"> ■ Коснитесь индикатора температуры морозильной камеры. <p>Индикация самой высокой температуры погаснет. После этого на индикаторе температуры снова появится значение фактической температуры в морозильной камере. Прибор продолжит работу с последней установленной температурой.</p> <ul style="list-style-type: none"> ■ Устраните причину появления предупреждения. ■ В зависимости от температуры проверьте, не подтаяли ли продукты. Если это так, то обработайте продукты (сварите или обжарьте), прежде чем снова их замораживать.

Что делать, если ...

Сообщение	Причина и устранение
<p>На дисплее горит красным цветом , появляется код ошибки F с цифрами, дополнительно раздаётся звуковой сигнал.</p>	<p>Имеется техническая неисправность.</p> <ul style="list-style-type: none">■ Отключите звуковой сигнал, коснувшись на дисплее .■ Обратитесь в сервисную службу. <p>Для сообщения об ошибке, в дополнение к отображенному коду ошибки, необходимо указать также название модели и заводской номер прибора. Их индикацию можно вывести непосредственно на дисплей.</p> <ul style="list-style-type: none">■ Для этого коснитесь на дисплее . <p>Будут отображены необходимые данные.</p> <p>При подтверждении нажатием  будет выполнен выход из информационного сообщения, и на дисплее вновь появится код ошибки.</p> <p>Также можно выключить прибор непосредственно из индикации неисправности.</p> <ul style="list-style-type: none">■ Коснитесь . <p>Отображается неисправность прибора: данная индикация всегда приоритетна, и при ее появлении прерывается любая установка, которую Вы выполняете в данный момент.</p> <p>Неисправность прибора отображается перед имеющимися сигналами об открытой дверце и/или об изменении температуры.</p>
<p>На дисплее загорается жёлтый индикатор , дополнительно раздаётся звуковой сигнал.</p>	<p>Подача воды не открыта.</p> <ul style="list-style-type: none">■ Откройте подачу воды. <p>Выдвижной контейнер для льда не находится в приборе. После закрывания дверцы раздаётся звуковой сигнал.</p> <ul style="list-style-type: none">■ Коснитесь на дисплее . <p>Предупреждающее сообщение подтверждено, и сигнал перестаёт звучать.</p> <p>На дисплее снова отображается фактическое значение температуры.</p> <ul style="list-style-type: none">■ Снова вставьте правильно контейнер в прибор или выключите генератор льда.

Сообщение	Причина и устранение
<p>На дисплее высвечивается символ , дополнительно раздаётся звуковой сигнал.</p>	<p>Вы выбрали функцию «Установить положение для очистки », и прибор определяет, что контейнер для кубиков льда заполнен. Выбранный процесс прерывается, звучит предупреждающий сигнал.</p> <ul style="list-style-type: none"> ■ Коснитесь на дисплее . <p>Предупреждающее сообщение подтверждено, и звуковой сигнал перестаёт звучать. На дисплее снова отображается фактическое значение температуры.</p> <ul style="list-style-type: none"> ■ Очистите от содержимого контейнер и задвиньте его снова в прибор.
<p>На дисплее загорается красный индикатор  , дополнительно раздаётся звуковой сигнал.</p>	<p>Имеет место неисправность генератора льда.</p> <ul style="list-style-type: none"> ■ Отключите предупреждающий сигнал, коснувшись на дисплее символа  . ■ Обратитесь в сервисную службу. <p>Для сообщения об ошибке в дополнение к отображенному коду ошибки необходимо указать также название модели и заводской номер прибора. Их можно вывести непосредственно на дисплей.</p> <ul style="list-style-type: none"> ■ Для этого коснитесь на дисплее i. <p>Будут отображены необходимые данные.</p> <ul style="list-style-type: none"> ■ Подтвердите информационное сообщение, нажав ОК. <p>Генератор льда можно также выключить в режиме установок.</p>




Что делать, если ...

Проблемы с генератором льда

Проблема	Причина и устранение
Генератор льда не включается.	Прибор не подсоединен к электросети или не включен. ■ Подсоедините прибор к электропитанию и включите его.
Генератор льда не производит кубики льда.	Прибор или генератор льда не включён. ■ Включите прибор или генератор льда.
	Дверца прибора открывалась слишком часто, так что активность компрессора усилилась и генератор заледенел. ■ Открывайте дверцу прибора только при необходимости и на как можно короткий срок.
	Температура в морозильной зоне слишком высокая. ■ Установите более низкую температуру.
	Напор воды слишком низкий. ■ Проверьте, давление воды должно быть в пределах 1,5 и 6 бар. Помните, что может пройти до 24 часов, прежде чем приготовятся первые кубики льда.

Проблема	Причина и устранение
<p>Кубики льда имеют неприятный запах или вкус.</p>	<p>Генератор льда находится в непрерывной эксплуатации и должен регулярно очищаться.</p> <ul style="list-style-type: none"> ■ Регулярно промывайте генератор льда, а также систему подвода воды, при этом следует не употреблять в пищу первые 3 партии кубиков льда, а утилизировать их.
	<p>Генератор льда используется очень редко. Лёд при долгом хранении может впитать запах и вкус других веществ.</p> <ul style="list-style-type: none"> ■ Очистите от содержимого контейнер для льда, если вы не пользуетесь генератором льда длительное время. ■ Регулярно промывайте генератор льда, а также систему подвода воды, при этом следует не употреблять в пищу первые 3 партии кубиков льда, а утилизировать их.
	<p>В морозильной камере хранятся неупакованные продукты. Лёд может впитать запах и вкус неупакованных продуктов.</p> <ul style="list-style-type: none"> ■ Храните в морозильной камере только упакованные продукты.
	<p>Загрязнён выдвижной контейнер для льда.</p> <ul style="list-style-type: none"> ■ При необходимости очистите контейнер.

Не работает внутренняя подсветка

Проблема	Причина и устранение
Не работает внутренняя подсветка.	<p>Прибор не включён.</p> <ul style="list-style-type: none">■ Включите прибор. <p>Включён режим «Шаббат»: дисплей не горит, охлаждение прибора работает.</p> <ul style="list-style-type: none">■ Коснитесь дисплея. <p>После этого на дисплее появится белый светящийся символ  (см. главу «Выполнение других установок», раздел «Включение/выключение режима «Шаббат»»).</p> <p>Внутренняя подсветка отключается автоматически из-за перегрева примерно через 15 минут при открытой дверце. Если это не является причиной, значит имеется неисправность.</p> <div data-bbox="404 703 1039 927" style="border: 1px solid gray; padding: 5px;"><p> Опасность получения травм из-за удара током!</p><p>Под плафоном находятся токоведущие детали. Замену и ремонт системы LED-подсветки должны выполнять исключительно специалисты сервисной службы.</p></div> <div data-bbox="404 943 1039 1262" style="border: 1px solid gray; padding: 5px;"><p> Опасность получения травм: LED-подсветка!</p><p>Лазерное излучение класса 1/1M Не допускает снятие и повреждение плафонов ламп или удаление плафонов в результате повреждения! Возможны травмы глаз.</p><p>Запрещается смотреть на LED-подсветку (лазерное излучение класса 1/1M) с помощью оптических инструментов (лупы или т.п.)!</p></div> <ul style="list-style-type: none">■ Обратитесь в сервисную службу.

Общие проблемы с работой прибора

Проблема	Причина и устранение
Продукты смерзлись.	Упаковка продуктов не была при их размещении сухой. ■ Разделить продукты тупым предметом, например, ручкой ложки.
Внешние стенки прибора тёплые на ощупь.	Не является ошибкой. Тепло, образующееся в процессе производства холода, используется для того, чтобы избежать конденсации.
Не звучит предупреждающий сигнал, хотя дверца прибора открыта уже долгое время.	Не является ошибкой! Предупреждающий сигнал был выключен (см. главу «Выполнение других установок», раздел «Настройка/выключение громкости звуковых сигналов [1]»).

Посторонние звуки и их причины

Нормальные шумы	Из-за чего они возникают?
Гудение	Гудение вызывается работающим мотором (компрессором). Звук может быть некоторое время более громким при включении мотора.
Бульканье	Бульканье, бурление или жужжание вызывается тем, что по трубкам внутри прибора циркулирует хладагент.
Короткие металлические звуки	Такие звуки слышны всегда при включении или выключении мотора термостатом.
Журчание	Тихое журчание может быть вызвано потоком воздуха внутри прибора.
Щелчки	Щелчки слышны, если в приборе происходит расширение материала.

Помните, что шумы, вызываемые работой мотора и циркуляцией хладагента, неизбежны!

Шумы	Причина и устранение
Щелчки, стук, дребезжание	Прибор установлен неровно. Выровняйте его положение, используя уровень. Используйте для этого регулируемые ножки под прибором или подложите что-либо снизу.
	Прибор соприкасается с другими предметами мебели или другими приборами. Отодвиньте его.
	Боксы, сетчатые лотки или полки качаются или заедают. Проверьте положение съёмных деталей и при необходимости установите их по-другому.
	Бутылки или другие ёмкости соприкасаются. Слегка раздвиньте их.

Сервисная служба

При возникновении неисправностей, которые Вы не можете устранить самостоятельно, обращайтесь, пожалуйста, в сервисную службу Miele по телефону:

- по телефону (495) 745 89 90 или
- в сервисные центры Miele.

Телефон сервисной службы Miele Вы найдете в конце данного документа.

Сервисной службе необходимо сообщить номер модели и заводской номер прибора. Эти данные Вы найдете на типовой табличке.

Типовую табличку можно найти внутри прибора.

Отображение информации о приборе

Эту информацию можно найти в режиме установок в меню информации **i** (см. главу «Выполнение других установок», раздел «Запрос информации») или на типовой табличке внутри прибора.

– Отображение лицензионных соглашений

Можно вывести на экран используемые лицензии, выбрав ©.

Нижеследующая информация актуальна только для Украины:

соответствует требованиям «Технического регламента ограничения использования некоторых небезопасных веществ в электрическом и электронном оборудовании (2002/95/EC)»

Постановление Кабинета Министров Украины от 03.12.2008 № 1057

Сертификат соответствия

TC RU C-DE.AЯ46.B.85948
с 03.07.2018 по 02.07.2023

Соответствует требованиям Технических регламентов Таможенного союза ТР ТС 004/2011 «О безопасности низковольтного оборудования»; ТР ТС 020/2011 «Электромагнитная совместимость технических средств»

Условия транспортировки

Прибор должен транспортироваться согласно манипуляционным знакам, указанным на упаковке. Не допускается подвергать прибор ударным нагрузкам при погрузочно-разгрузочных работах.

Условия хранения

Прибор должен храниться в сухом и чистом помещении, при температуре в помещении от +5 до +35°C, избегая воздействия прямых солнечных лучей.

Дата изготовления

Дата изготовления состоит из трех цифр и указана на типовой табличке в нижней строке следующим образом:

1. Цифра:
последняя цифра года изготовления
2. Цифра /буква:
1 – 9 = месяцы, с января по сентябрь;
А, В, С = месяцы: октябрь, ноябрь, декабрь
3. Цифра:
1 = 1-й - 9-й день в месяце;
2 = 10-й - 19-й день в месяце;
3 = 20-й - 31-й день в месяце.

Пример: **4 В 1**

4: последняя цифра года изготовления (например, 2014)

В: ноябрь

1: (период с 1 по 9 ноября)

Правила и условия реализации не установлены изготовителем и должны соответствовать национальному и/или местному законодательству страны.

Примечания по подключению свежей воды

Подключение свежей воды должно производиться силами только квалифицированных специалистов.

Отсоедините прибор от электросети, прежде чем подключать его к водопроводу.

Перекройте систему водоснабжения, прежде чем подвести шланг залива воды к генератору льда.

Качество воды должно соответствовать действующим в стране, где эксплуатируется холодильник, требованиям к питьевой воде.

Холодильник может быть подключён исключительно к водопроводу снабжения питьевой водой.

Прибор соответствует требованиям норм IEC 61770 и EN 61770.

Подключение к домовому водоснабжению должно выполняться согласно действующим в стране предписаниям.

Также все устройства, используемые для подвода воды к холодильнику, должны соответствовать действующим требованиям.

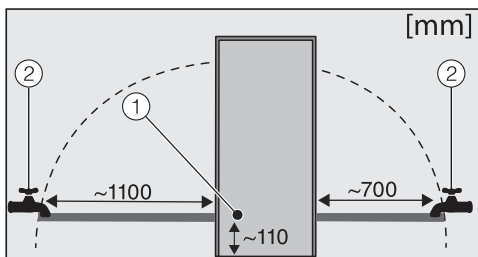
Подвод воды к прибору должен осуществляться с помощью шланга для холодной воды, который

- подключён непосредственно к системе обеспечения свежей водой, чтобы гарантировать циркуляцию воды в шланге.

Не используйте систему подвода с застоем воды. При этом возможно ухудшение вкуса воды или кубиков льда.

- выдерживает рабочее давление.
- соответствует гигиеническим предписаниям.

Давление воды должно составлять от 1,5 до 6 бар.



Прилагаемый стальной шланг имеет длину 1,5 м. Увеличение длины шланга недопустимо.

Заменяйте повреждённый стальной шланг только на оригинальный шланг Miele (можно приобрести в сервисной службе или торговой сети). Помните, что этот шланг должен быть допустим для контакта с пищевыми продуктами.

Между стальным шлангом и узлом подключения к системе водоснабжения необходимо установить запорный кран, который позволит перекрыть подачу воды в случае необходимости.

Проследите за тем, чтобы после встраивания прибора запорный кран оставался доступным.

Подключение свежей воды

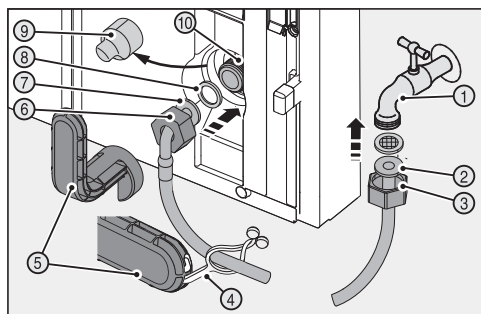
Подключение подвода воды

Не допускается выполнять подключение свежей воды, если прибор подключён к электросети.

Проверьте, прочно ли затянуто резьбовое соединение.

Проверьте, плотно ли затянуты резьбовые соединения.

Перед первым вводом в эксплуатацию поручите квалифицированному специалисту удаление воздуха из узла подачи воды.



Для подключения к узлу подачи воды необходим запорный кран ① с метрической резьбой R3/4.

Магнитный клапан ⑩ находится внизу, с обратной стороны прибора. Он также имеет метрическую резьбу R3/4.

- Выверните защитный колпачок с гайки ③ на прямом конце шланга ②.
- Теперь присоедините эту гайку ③ с помощью прилагаемого инструмента ⑤ к запорному крану ①. Плотно

затяните гайку по часовой стрелке до достижения максимального момента вращения инструмента ⑤.

- Удалите воздух из водопровода: для этого временно откройте запорный кран ①, чтобы водопроводная линия заполнилась водой. При этом держите конец шланга в ведре.
- Снимите крышку ⑨ с магнитного клапана ⑩.
- Сдвиньте гайку ⑥ через расположенный под углом конец шланга ⑦ до конца и крепко удерживайте её.
- Увлажните уплотнение ⑧ и прижмите его к гайке.

Уплотнение хорошо прилегает к расположенному под углом концу шланга и легко держится в этом положении.

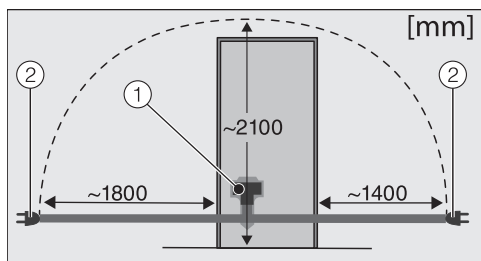
⚠ Опасность повреждения витков резьбы магнитного клапана
Осторожно насаживайте гайку и заворачивайте её на резьбе.

- Присоедините расположенный под углом конец шланга к магнитному клапану.
- Плотно затяните прилагаемым инструментом ⑤ гайку по часовой стрелке до достижения максимального момента вращения инструмента ⑤.
- Откройте запорный кран ① и проверьте герметичность всей системы подачи воды.

- Зацепите накладку ④ за инструмент ⑤ и закрепите его на стальном шланге для хранения.

Подключение к электросети

Разрешается подключение прибора исключительно с помощью прилагаемого сетевого кабеля (переменный ток 50 Гц, 220 – 240 В).



- ① Штекер прибора
- ② Сетевая вилка

Более длинный сетевой кабель можно приобрести в сервисной службе.

Номинал применяемого предохранителя должен быть не менее 10 А.

Подключение должно осуществляться только к правильно смонтированной сетевой розетке с заземляющим контактом. Электропроводка с заземлением должна быть выполнена согласно нормам VDE 0100.

Для возможности экстренного отсоединения прибора от сети электропитания сетевая розетка должна находиться вне пределов области задней стенки прибора и должна быть легко доступной.

Если невозможно обеспечить доступ пользователя к розетке или предусмотрено стационарное подключение, то при монтаже необходимо установить устройство отключения от сети для каждого полюса. В качестве размыкающего устройства могут использоваться выключатели с расстоянием между контактами не менее 3 мм. К ним относятся линейные выключатели, предохранители и защитные реле.

Сетевая вилка и сетевой кабель прибора не должны касаться его задней стенки, так как иначе они могут быть повреждены из-за вибрации. Это может привести к короткому замыканию.

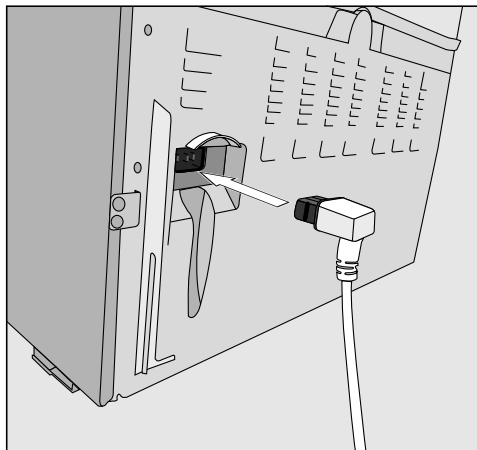
Другие электроприборы также нельзя подключать к розеткам в области задней стенки этого прибора.

Не разрешается подключение прибора с помощью удлинителей, так как в этом случае не гарантируется безопасность прибора (например, существует опасность перегрева).

Подключение к электросети

Данный прибор нельзя подключать к островным инверторам, которые применяются при автономном электроснабжении, например, при использовании солнечной энергии. Иначе при включении прибора при пиковом напряжении может произойти его защитное отключение. Электроника прибора может быть повреждена! Также прибором нельзя пользоваться вместе с так называемыми **энергосберегающими штекерами**, так как при этом уменьшается подача электроэнергии и прибор может перегреться.

Подключение прибора




- Вставьте штекер прибора в гнездо с задней стороны прибора.

Обратите внимания на то, что штекер прибора должен быть вставлен правильно.


- Вставьте сетевую вилку прибора в розетку.


Теперь прибор подключен к электросети:

На дисплее появится .

Следуйте указаниям инструкции, как описано в главе «Включение и выключение прибора», в разделе «Включение прибора».

Указания по установке

 **Пожароопасно, возможны повреждения!** Бытовые приборы, выделяющие тепло, например, микроволновки, двойные конфорки или тостеры могут воспламениться. Не ставьте их на прибор.

 **Пожароопасно, возможны повреждения!** Запрещается помещать в прибор или размещать рядом с ним источники открытого огня, например, свечи.

Место установки

Для установки прибора подходит сухое, проветриваемое помещение.


При выборе места установки учтите, что энергопотребление холодильника повышается, если он находится в непосредственной близости от отопления, плиты или иного источника тепла. Также следует избегать прямого попадания солнечных лучей на прибор.

Чем выше температура воздуха в помещении, тем дольше работает компрессор и тем выше энергопотребление.

При встраивании прибора обратите внимание на следующее:

- Сетевая розетка должна находиться вне пределов области задней стенки прибора и в экстренном случае быть легко доступной.
- Сетевая вилка и кабель прибора не должны касаться его задней стенки, так как иначе они могут быть повреждены из-за вибрации.

- Другие электроприборы также нельзя подключать к розеткам в области задней стенки этого прибора.

 **При высокой влажности воздуха** на внешних поверхностях прибора может образовываться конденсат.

Этот конденсат может привести к коррозии на внешних стенках прибора.

Для того, чтобы избежать этого, рекомендуется устанавливать прибор с соблюдением размеров вентиляционных отверстий в сухом и/или кондиционируемом помещении.

Пожалуйста, после установки убедитесь, что двери прибора закрываются правильно, указанные диаметры вентиляционных отверстий соблюдены, и что прибор установлен в соответствии с описанием.

Климатический класс

Прибор изготовлен с учетом определенного климатического класса (пределы комнатной температуры), границы которого должны соблюдаться. Климатический класс обозначен на типовой табличке внутри прибора.

Климатический класс	Комнатная температура
SN	+10 - +32 °C
N	+16 - +32 °C
ST	+16 - +38 °C
T	+16 - +43 °C

Более низкая окружающая температура приводит к увеличению времени простоя компрессора. Это может привести к повышению температуры в приборе и, как следствие, к порче хранящихся продуктов.

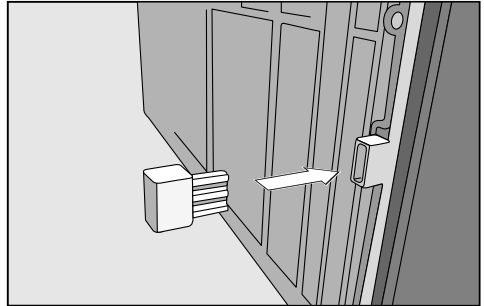
Система вентиляции

Воздух на задней стенке прибора нагревается.

⚠ Вентиляционные отверстия не должны быть закрыты или заставлены, чтобы обеспечить безупречную вентиляцию. Кроме того, их следует регулярно очищать от пыли.

Монтаж прилагаемых проставок для соблюдения расстояния от стены

Для достижения заявленного расхода электроэнергии, а также во избежание образования конденсата при высокой температуре воздуха в помещении следует использовать проставки для соблюдения расстояния от стены. При монтаже проставок глубина прибора увеличивается примерно на 15 мм. Если проставки не используются, это никак не влияет на работу холодильника. Тем не менее, при небольшом расстоянии от стены незначительно увеличивается потребление электроэнергии.



- Смонтируйте проставки на задней стороне прибора внизу слева и внизу справа.

Указания по установке

Ограничение угла открывания дверцы

Дверные шарниры отрегулированы на заводе таким образом, чтобы дверца прибора могла открываться до 115°. Если дверца прибора, напр., при открывании ударяется о соседнюю стену, то следует ограничить угол открывания до 90°.

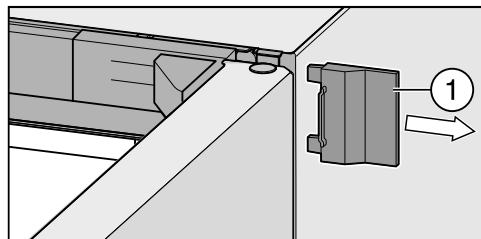
Ограничители открывания дверцы должны быть смонтированы до того, как будет установлен прибор.

Монтаж ограничителя открывания дверцы

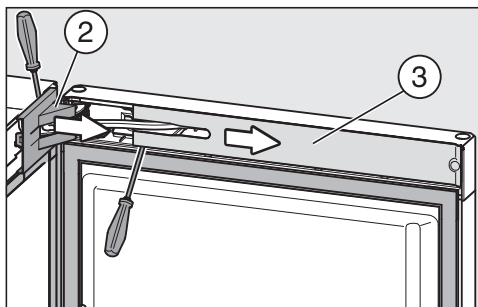
- Выньте вилку из розетки или отключите предохранитель на распределительном щите.

Демонтаж дверного амортизатора

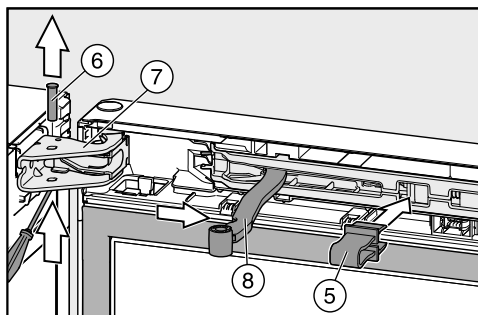
- Откройте дверцу прибора.



- Отодвиньте правую внешнюю облицовочную деталь (1).



- Снимите деталь облицовки (2) с дверной петли и деталь (3) с дверного амортизатора.



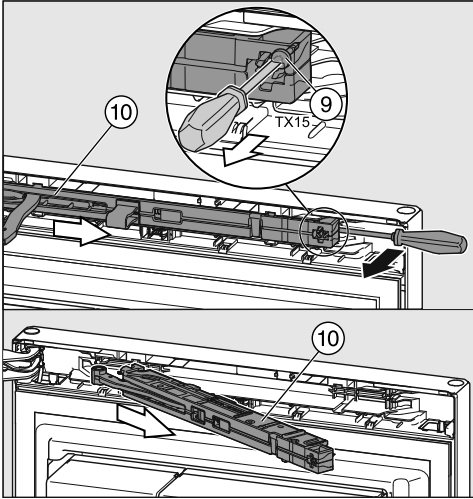
- Зафиксируйте красный стопор (5) (прилагается к прибору) в отверстии.

Благодаря стопору невозможно сжать амортизатор и сложить кронштейн.

Удалите красный стопор только тогда, когда это от вас потребуется согласно инструкции!

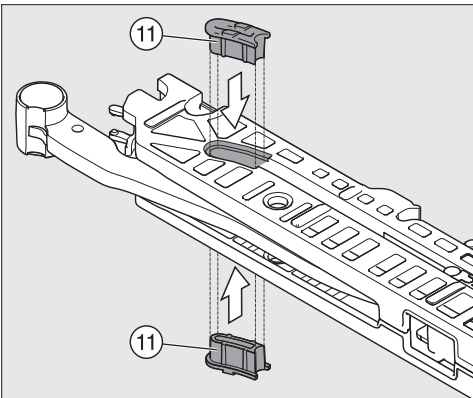
- Вытолкните болт (6) на дверном шарнире (7) и извлеките его из гнезда.
- Откиньте шарнирный рычаг (8) амортизатора закрывания дверцы с дверного шарнира.

Указания по установке



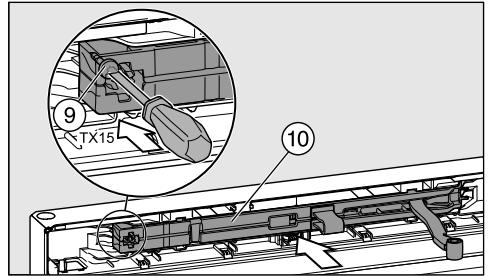
- Выверните шуруп ⑨ у амортизатора ⑩ и вставьте отвертку за амортизатор.
- Извлеките амортизатор ⑩.

Монтаж ограничителя открывания дверцы

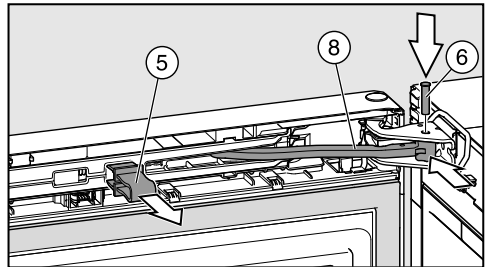


- Сожмите ограничитель открывания дверцы ⑪ сверху и снизу.

Встраивание дверного амортизатора



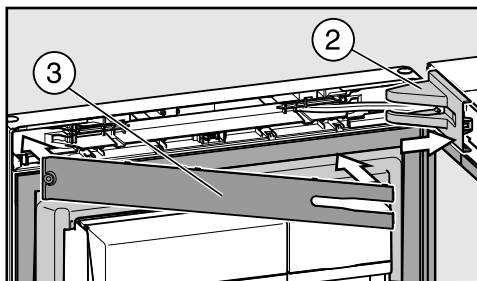
- Сначала вставьте амортизатор ⑩ в наклонном положении со стороны шарниров до упора.
- Затем задвиньте другой конец амортизатора в выемку.
- Плотно прикрутите амортизатор шурупом ⑨.



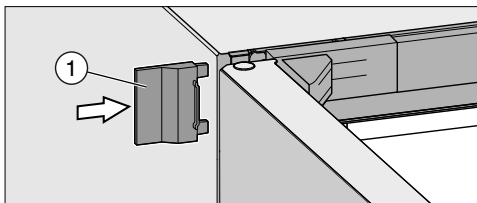
- Задвиньте шарнирный рычаг ⑧ в отверстие дверного шарнира.
- Вставьте болт ⑥ сверху в дверной шарнир. Вверните его с помощью отвертки (примерно на ¼ оборота) до тех пор, пока оба выступа у оси подшипника не попадут правильно в пазы.
- Извлеките красный стопор ⑤.

Совет: Сохраните красный стопор на тот случай, если вы захотите поменять дверной упор позднее еще раз.

Указания по установке



- Наденьте деталь облицовки ② на дверной шарнир.
- Вставьте панель ③ до фиксации.



- Наденьте внешнюю деталь облицовки ①.
- Закройте дверцу прибора.

Если вы хотите установить холодильник с другим прибором side-by-side, внимательно прочитайте главу «Установка комбинации side-by-side». Необходимый набор для монтажа входит в комплект поставки вашего холодильника.

Установка прибора

⚠ При установке прибора Вам понадобится помощь второго человека.

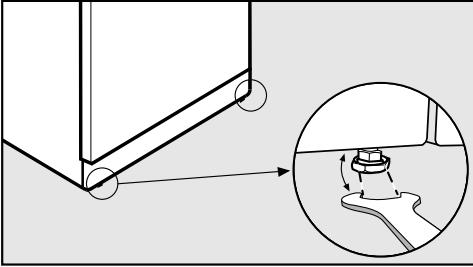
⚠ Устанавливайте прибор только в незаполненном состоянии.

⚠ Передвигайте прибор по полу, подверженному повреждению, с осторожностью.

Для более легкой установки на задней стороне прибора сверху находятся ручки для транспортировки, а внизу - ролики.

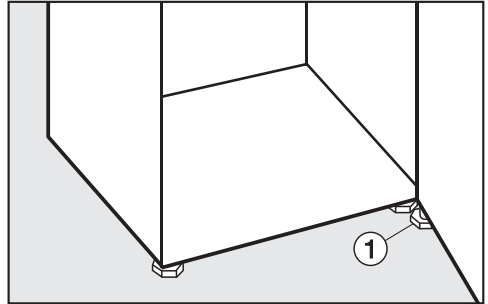
- Установите прибор сразу как можно ближе к предусмотренному для него месту.
- Подключите прибор к электросети в соответствии с описанием в главе «Электроподключение».
- Аккуратно передвиньте прибор на предусмотренное для него место.
- Установите прибор проставками (при наличии) или непосредственно задней стенкой к стене.

Выравнивание прибора



- Выровняйте прибор, поворачивая передние регулируемые ножки с помощью прилагаемого гаечного ключа так, чтобы он стоял ровно и устойчиво.

Укрепление дверцы



- **На всякий случай** выверните ножку ① у нижнего кронштейна настолько, чтобы она опиралась на пол. Затем выверните ножку еще на $\frac{1}{4}$ оборота.

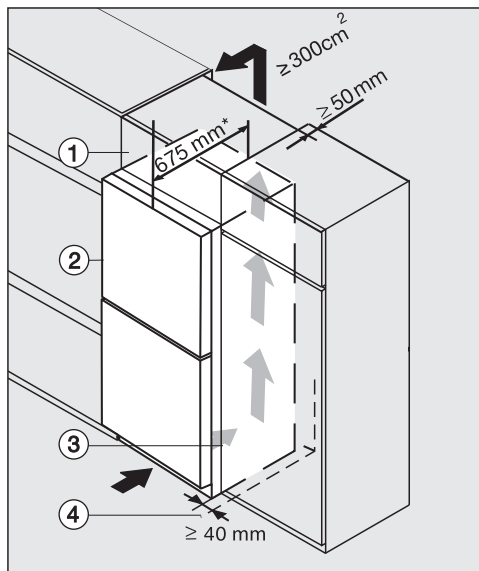
Указания по установке

Встраивание прибора в ряд кухонной мебели

! Если указанные размеры вентиляционных отверстий не будут соблюдаться, компрессор будет чаще включаться и дольше работать.

Это приведёт к повышению энергопотребления и нагрева компрессора в процессе работы. В результате компрессор может выйти из строя.

Обязательно соблюдайте указанные размеры вентиляционных отверстий.



- ① Наставной шкаф
- ② Прибор
- ③ Кухонный шкаф
- ④ Стена

* У приборов со смонтированными проставками для соблюдения расстояния от стены глубина прибора увеличивается примерно на 15 мм.

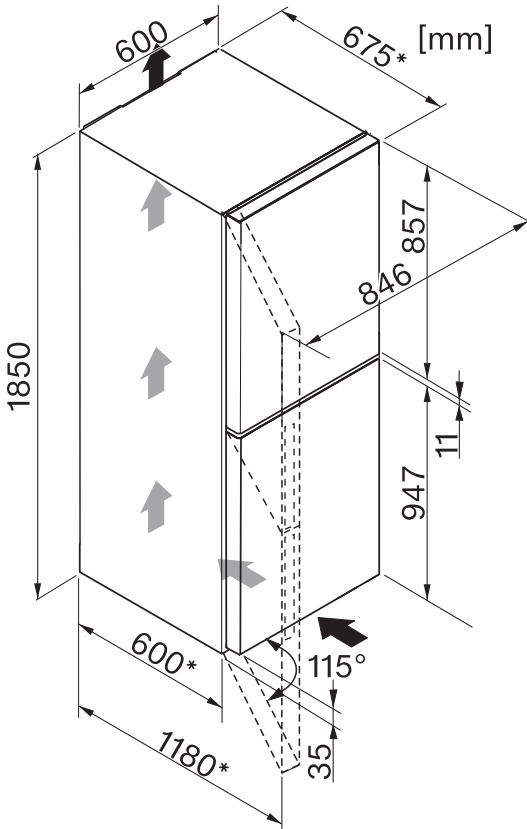
Прибор можно встроить в любой ряд кухонной мебели и установить непосредственно рядом с кухонным шкафом. Фронтальная поверхность прибора должна выдаваться вперед по отношению к фронтальной поверхности кухонного шкафа как минимум на 65 мм. Таким образом, дверца прибора должна без усилий открываться и закрываться. Чтобы выровнять прибор по высоте с рядом кухонной мебели, над прибором можно установить соответствующий наставной шкаф ①.

При установке прибора рядом со стеной ④ необходимо со стороны шарниров отрегулировать между стеной ④ и прибором ② расстояние, равное минимум 40 мм.

Чем больше вентиляционное отверстие, тем больше электроэнергии при работе экономит компрессор.

- Для вентиляции с задней стороны прибора предусматривается канал для выхода воздуха глубиной минимум 50 мм по всей ширине наставного шкафа.
- Вентиляционное отверстие под потолком должно иметь поперечное сечение минимум 300 см^2 для беспрепятственного отвода нагретого воздуха.

Размеры прибора



* Размер без смонтированных проставок для соблюдения расстояния от стены. При использовании прилагаемых проставок глубина прибора увеличивается на 15 мм.

Установка комбинации side-by-side

Холодильники/морозильники не должны устанавливаться в непосредственной близости с другими моделями (side-by-side), так как это может привести к образованию конденсата и, следовательно, к повреждениям приборов. Однако, данные приборы оснащены интегрированным нагревом боковой стенки, поэтому их можно устанавливать непосредственно рядом друг с другом (side-by-side).

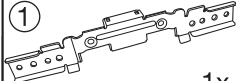

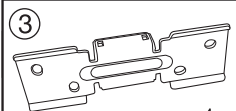
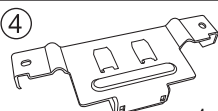
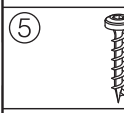
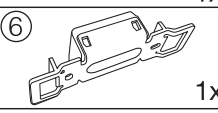


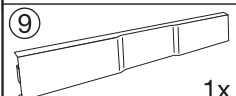
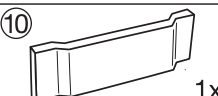
⚠ Опасность повреждений!

Комбинация side-by-side в собранном виде имеет очень большой вес. В результате неправильного перемещения комбинации возможно образование вмятин на приборах или трещин на стеклянной фронтальной панели.

Обратите внимание на следующие указания при перемещении комбинации side-by-side.

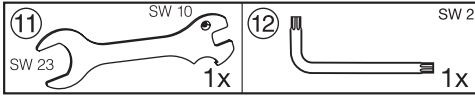
Обязательно проводите монтаж side-by-side с участием ещё одного человека.

Все крепёжные детали, которые потребуются вам для монтажа side-by-side, прилагаются к прибору:

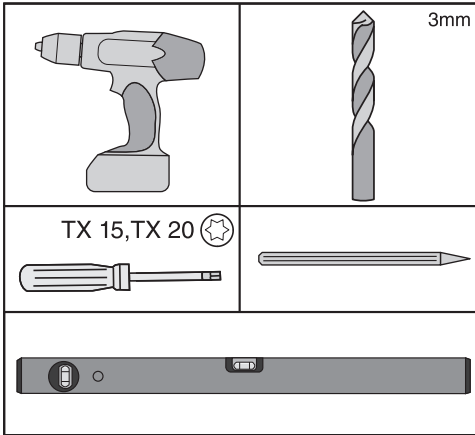
 1x	 TX 25 8x
 1x	 1x
 TX 15 4x	 1x
 1x	
 1x	
 1x	 1x

Установка комбинации side-by-side

Следующие инструменты прилагаются к прибору:



Следующий инструмент понадобится вам дополнительно:



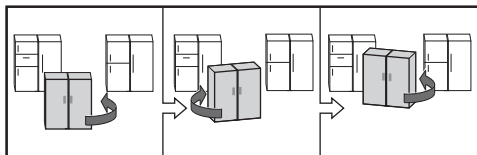
Установка приборов

Для проведения монтажа должен быть обеспечен доступ к задней стенке приборов.

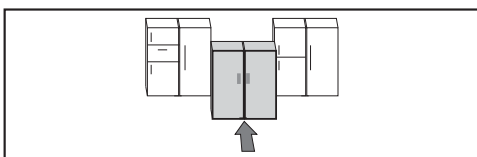
- Установите морозильник или прибор с морозильной камерой обязательно слева (если смотреть спереди) от холодильника. Благодаря интегрированному нагреву расположенной внутри стенки морозильника или прибора с морозильной камерой предотвращается образование конденсата между приборами!
- Теперь поставьте оба прибора как можно ближе к предназначенному для них месту, чтобы можно было выровнять их при наличии неровностей пола.
- Перед монтажом удалите с внешних стенок корпуса защитную плёнку, если она имеется.

Установка комбинации side-by-side

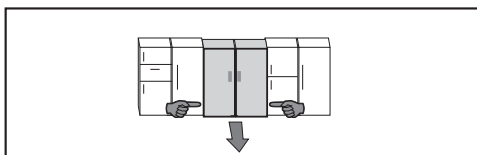
Указания по перемещению комбинации side-by-side:



- Передвигайте попеременно левый, а затем правый угол. Для этого всегда беритесь руками за внешние передние углы, ни в коем случае не прижимайте коленом боковые стенки или дверцу прибора.

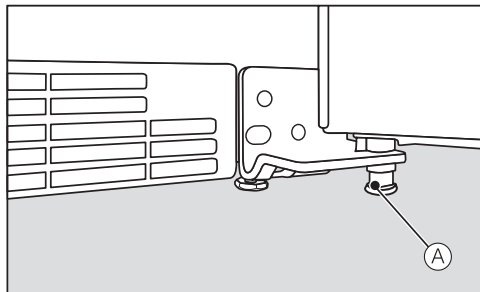


- Если комбинация side-by-side находится непосредственно перед нишей, осторожно подвиньте её на предусмотренное место.

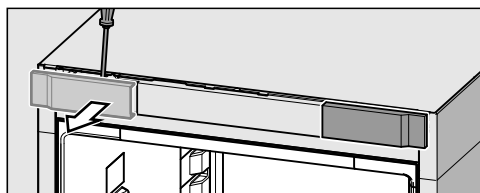


- Если комбинацию нужно будет ещё раз выдвинуть из ниши, беритесь за неё в нижней трети и вытягивайте прямо вперёд.

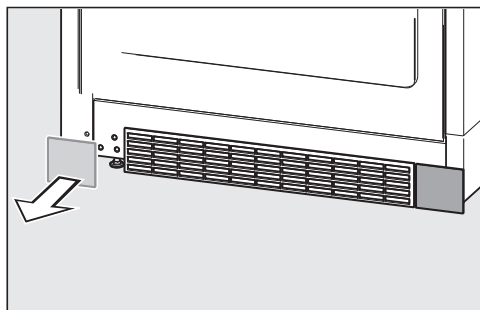
Этапы монтажа передней стороны приборов



- Полностью вверните ножку **A** (для создания опоры дверцы у холодильника) с помощью гаечного ключа **11**. Ножка не должна иметь контакт с полом.



Деталь облицовки вверху



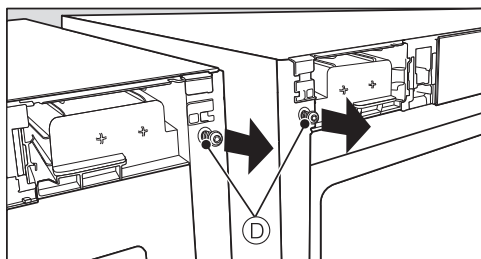
Деталь облицовки внизу

- Снимите у обоих приборов детали облицовки (соответственно, с той стороны, с которой приборы будут соединены друг с другом).

Установка комбинации side-by-side

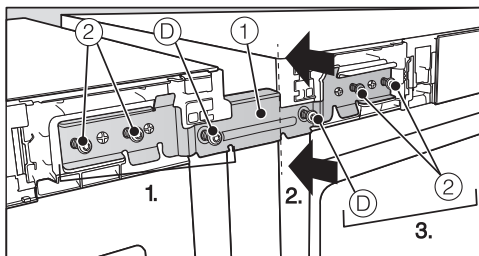


- Поставьте приборы рядом так, чтобы они спереди находились в одной плоскости и между ними оставался зазор чуть более 40 мм.



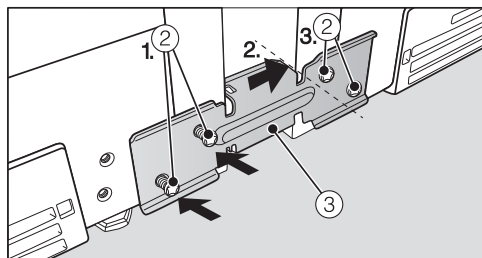
- Выньте шурупы **ⓓ** и сохраните их для следующего этапа монтажа. Они ещё потребуются для прикрепления крепёжной детали **①**.

С помощью крепления верхней крепёжной детали **①** оба прибора выравниваются по высоте и глубине. Если один прибор выше другого, начните с более высокого.



- Установите верхнюю крепёжную деталь **①** на цапфы прибора и прикрепите её в указанной последовательности:
 1. Привинтите крепёжную деталь **①** шурупом **ⓓ**, который вы только что открыли от прибора, и шурупами **②**.
 2. Теперь прижмите второй прибор к промежуточному элементу крепёжной детали.
 3. Привинтите также здесь крепёжную деталь **①** шурупом **ⓓ**, который вы только что открутили от прибора, и шурупами **②** ко второму прибору. Для этого немного прижмите приборы друг к другу.

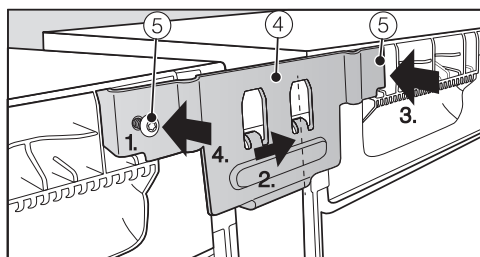
Установка комбинации side-by-side



■ Приложите крепёжную деталь ③ так, чтобы горизонтальные продольные отверстия находились на левой стороне, и прикрепите деталь в указанной последовательности:

1. Привинтите её двумя шурупами ②, не затягивая их.
2. Передвиньте крепёжную деталь ③ до тех пор, пока среднее ребро пластины не упрётся в боковую стенку второго прибора.
3. Туго прикрутите крепёжную деталь ③ шурупами ②.
4. Теперь затяните шурупы, прикрученные некрепко, для этого прижмите правый прибор к левому.

Этапы монтажа задней стороны приборов

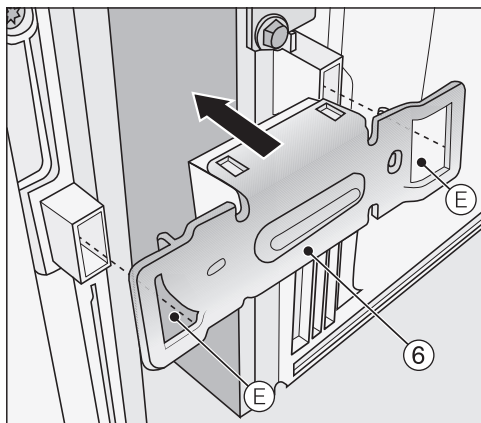


■ Приложите крепёжную деталь ④ так, чтобы горизонтальное продольное отверстие находилось на левой стороне, и прикрепите деталь в указанной последовательности:

1. Привинтите её шурупом ⑤, не затягивая его.
2. Передвиньте крепёжную деталь ④ до тех пор, пока среднее ребро пластины не упрётся в боковую стенку второго прибора.
3. Туго прикрутите крепёжную деталь ④ шурупом ⑤.
4. Теперь затяните шуруп, прикрученный некрепко, для этого прижмите правый прибор к левому.

Установка комбинации side-by-side

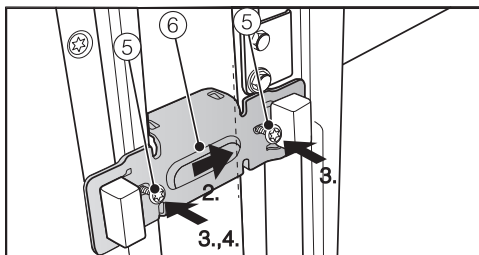
Отверстия для винтового соединения крепёжной детали ⑥ должны быть просверлены предварительно.



- Придвиньте крепёжную деталь ⑥, направляя выемки (E) через крепления проставок для соблюдения расстояния от стены.
- Отметьте карандашом положение просверленных отверстий.
- Снова снимите крепёжную деталь ⑥.

Просверлите только пластину. Глубина сверления составляет прим. 1 мм.

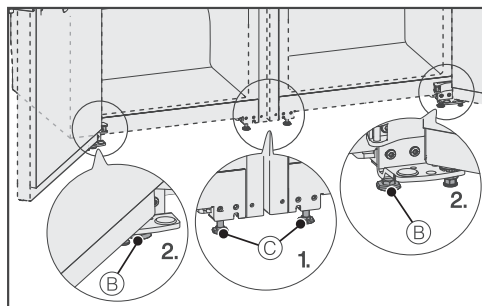
- Предварительно просверлите отверстия под шурупы сверлом 3 мм и зачистите отверстия от заусенцев.



- Приложите крепёжную деталь ⑥ так, чтобы горизонтальное продольное отверстие находилось на левой стороне, и прикрепите деталь в указанной последовательности:
 1. Привинтите её шурупом ⑤, не затягивая его.
 2. Передвиньте крепёжную деталь ⑥ до тех пор, пока среднее ребро пластины не упрётся в боковую стенку второго прибора.
 3. Туго прикрутите крепёжную деталь ⑥ шурупом ⑤.
 4. Теперь затяните шуруп, прикрученный некрепко, для этого прижмите правый прибор к левому.

Установка комбинации side-by-side

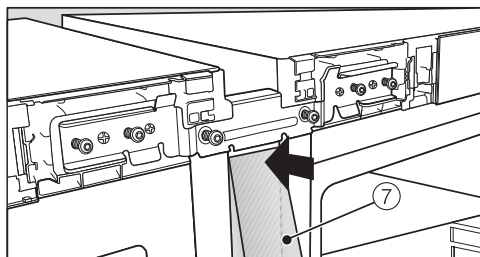
Дальнейшие этапы монтажа передней стороны приборов



■ Переставьте передние ножки гаечным ключом (11).

1. Вверните средние ножки © так, чтобы у них не было контакта с полом.

2. Теперь выровняйте всю комбинацию side-by-side с помощью внешних ножек (B).

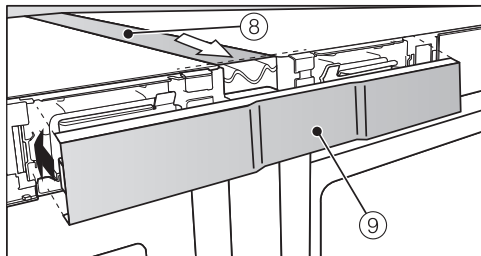


■ Приставьте с передней стороны приборов защитную планку (7) к нижней стороне верхней крепёжной детали и осторожно вставьте эту планку (7) в зазор. При этом используйте мягкую ткань, чтобы избежать образования вмятин в защитной планке.

Совет: Сожмите оба поперечных ребра планки по всей длине. Таким образом планку будет легче вводить в зазор.

■ Снимите защитную плёнку с планки.

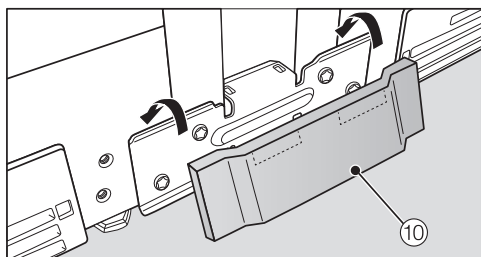
Установка комбинации side-by-side



- Поднесите с верхней стороны приборов защитную планку ⑧ на одном уровне с углами приборов и тщательно вставьте планку ⑧ в зазор.

Совет: Сожмите оба поперечных ребра планки по всей длине. Таким образом планку будет легче вводить в зазор.

- Вверху, с передней стороны приборов установите деталь облицовки ⑨.



- Внизу, с передней стороны приборов установите деталь облицовки ⑩.

- Теперь подключите комбинацию side-by-side к электросети согласно инструкциям по эксплуатации и монтажу на отдельные приборы.
- Приборы с генератором льда: выполните подключение свежей воды согласно инструкции по эксплуатации и монтажу на данный прибор.

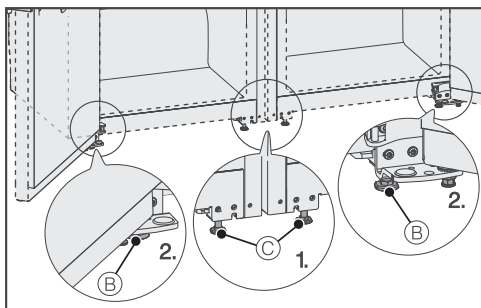
Установка комбинации side-by-side

⚠ Внимание! Опасность повреждений при перемещении комбинации приборов!

Комбинация в собранном виде имеет очень большой вес. В результате неправильного перемещения возможно образование вмятин на приборах.

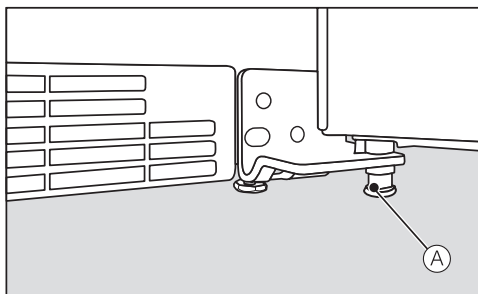
Обратите внимание на указания по перемещению.

- Осторожно подвиньте комбинацию side-by-side на предусмотренное место.



- При необходимости ещё раз выровняйте комбинацию side-by-side по высоте с помощью передних ножек гаечным ключом ⑪.

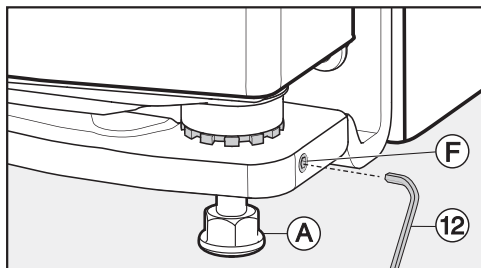
1. Выверните средние ножки ③ так, чтобы они стояли на полу.
2. Выверните внешние ножки ② для выравнивания.



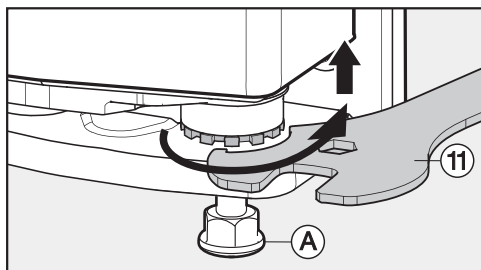
- Дверцы прибора с ножкой ① у кронштейна для создания опоры дверцы у холодильника: выверните ножку ① так, чтобы она опиралась на пол. Затем выверните ножку ещё на 90°.

Выравнивание дверцы прибора

Дверцы приборов можно выровнять по высоте у нижних кронштейнов.



- Выверните установочный винт (F) с помощью торцового шестигранного ключа (12) максимум на один оборот.



- Отрегулируйте ось подшипника по высоте гаечным ключом (11). При поставке прибора ось подшипника полностью ввёрнута.
 - Приподнять дверцу: вращайте в правую сторону
 - Опустить дверцу: вращайте в левую сторону
- Туго затяните установочный винт (F). Ось подшипника снова зафиксирована.

Изменение навески дверцы

Прибор поставляется с левым дверным упором. Если необходим правый упор, дверь придётся перевесить.

Обратите внимание на то, что изменять дверной упор нельзя, если прибор устанавливается с другим прибором side-by-side.

! Обязательно проводите изменение навески дверцы при участии второго человека.

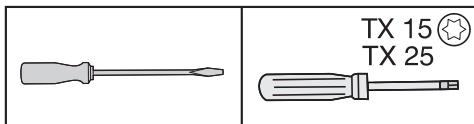
! Если уплотнение дверцы повреждено или выскочило из паза, дверца прибора может неправильно закрываться, а холодопроизводительность – понижаться.

Внутри прибора образуется конденсат, это может привести к обледенению.

Не повреждайте уплотнение дверцы и следите за тем, чтобы уплотнение не выскальзывало из паза.

Изменение навески дверцы

Для изменения навески дверцы вам потребуются следующие инструменты:

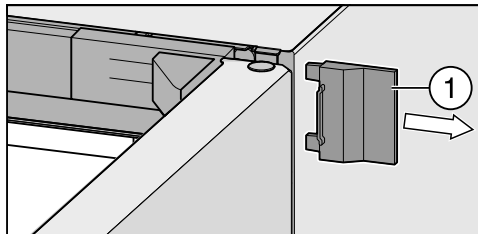


■ Чтобы защитить от повреждений дверцы прибора и пол во время изменения навески, расстелите подходящую подложку на полу перед прибором.

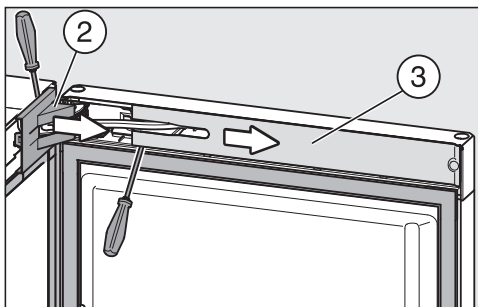
■ Снимите дверные полки/полку для бутылок с дверцы прибора.

Снятие верхних деталей облицовки

■ Откройте дверцу прибора.

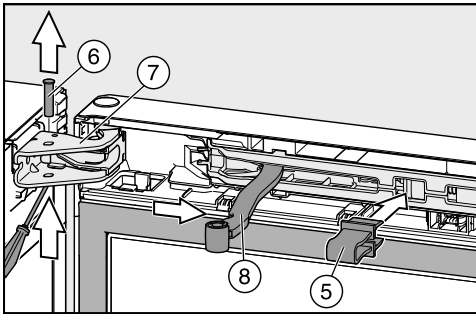


■ Отодвиньте правую внешнюю облицовочную деталь (1).



■ Снимите деталь облицовки (2) с дверной петли и деталь (3) с дверного амортизатора.

Ослабление верхнего дверного амортизатора

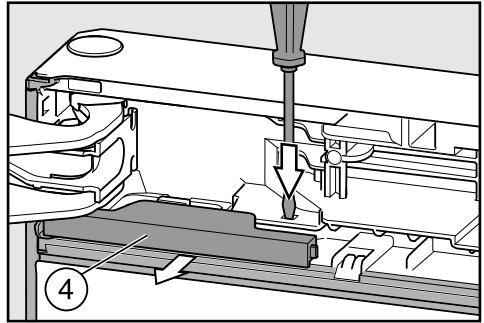


- Зафиксируйте красный стопор ⑤ (прилагается к прибору) в отверстии.

Благодаря стопору невозможно сжать амортизатор и сложить кронштейн.

Удаляйте красный стопор лишь тогда, когда это от Вас потребуется согласно инструкции!

- Вытолкните болт ⑥ на дверном шарнире ⑦ и извлеките его из гнезда.
- Откиньте шарнирный рычаг ⑧ амортизатора закрывания дверцы с дверного шарнира.



- Прижмите накладку отверткой под шлиц к низу и вытяните облицовочную деталь ④ из фиксатора.

Изменение навески дверцы

Снятие верхней дверцы прибора

! Опасность получения травм при снятии верхней дверцы прибора!

Как только в дальнейшем будет удален болт из дверного шарнира, верхняя дверца больше не будет зафиксирована.

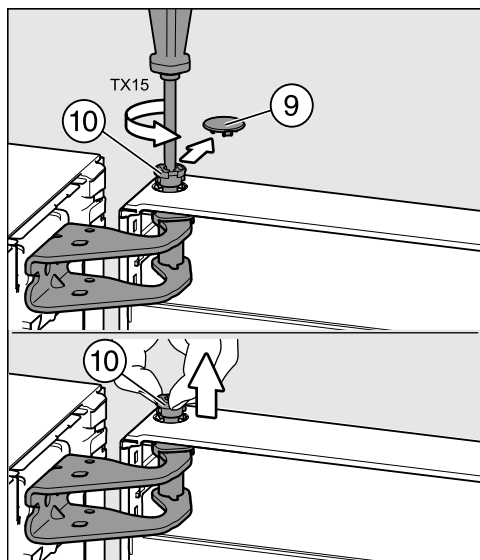
Дверцу должен придерживать другой человек.

! Опасность получения травм при снятии верхней дверцы прибора!

Как только шарнир дверной петли будет находиться не в среднем кронштейне, а в верхней дверце прибора, нижняя дверца останется незафиксированной и может упасть.

Следите за тем, чтобы шарнир дверной петли оставался вставленным в среднем кронштейне и в нижней дверце прибора.

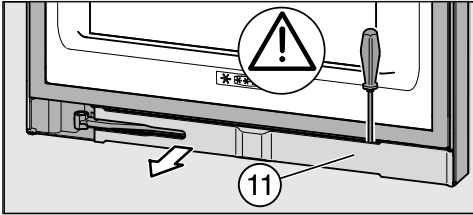
- Снимите верхнюю дверцу прибора и осторожно поставьте ее в сторону.



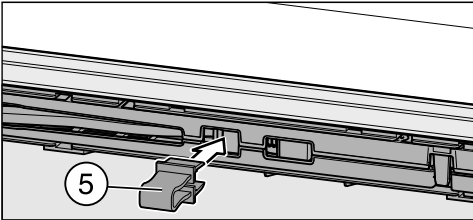
- Осторожно снимите защитный колпачок ⑨.
- Слегка выверните болт ⑩ (примерно на $\frac{1}{4}$ оборота), до тех пор, пока не раздастся щелчок.
- Пальцами извлеките болт ⑩ полностью из отверстия.

Ослабление нижнего дверного амортизатора

- Откройте нижнюю дверцу прибора.



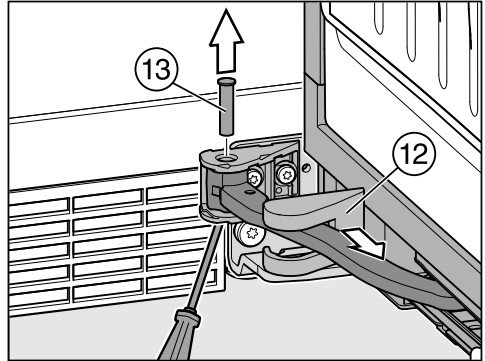
- Снимите планку (11).



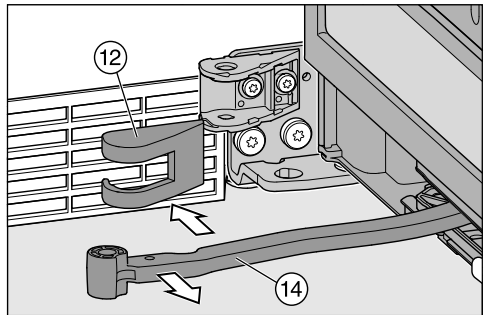
- Зафиксируйте красный стопор (5) (прилагается к прибору) в отверстии.

Благодаря стопору невозможно сжать амортизатор и сложить кронштейн.

Удаляйте красный стопор лишь тогда, когда это от Вас потребуется согласно инструкции!



- Вытяните деталь облицовки (12) и передвиньте ее у амортизатора дальше так, чтобы кронштейн стал хорошо доступен.
- Вытолкните болт (13) на кронштейне снизу и извлеките его.



- Откиньте шарнирный рычаг (14) амортизатора закрывания дверцы с кронштейна и снимите деталь облицовки (12).

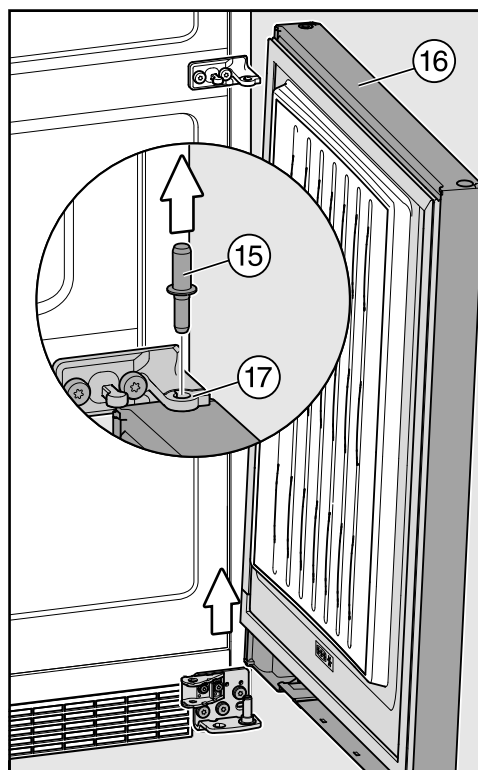
Изменение навески дверцы

Снятие нижней дверцы прибора

! Опасность получения травм при снятии нижней дверцы прибора!

Как только в дальнейшем Вы извлечете шарнир дверной петли из нижней дверцы прибора, дверца станет незафиксированной.

Дверцу должен придерживать другой человек.

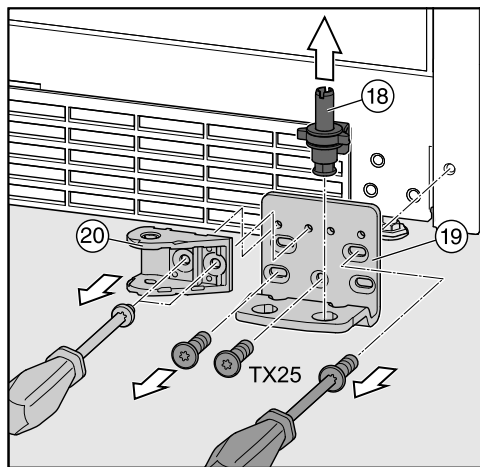


- Извлеките шарнир дверной петли (15) из подшипниковой втулки нижней дверцы прибора (16).

Совет: Следите за серым пластиковым колпачком (17) на среднем кронштейне. Он может выпасть при снятии дверцы прибора.

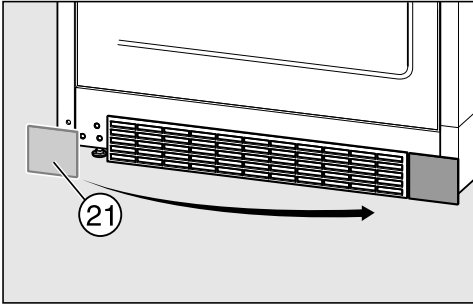
- Поднимите нижнюю дверцу прибора (16) и осторожно поставьте ее в сторону.

Перестановка нижнего кронштейна

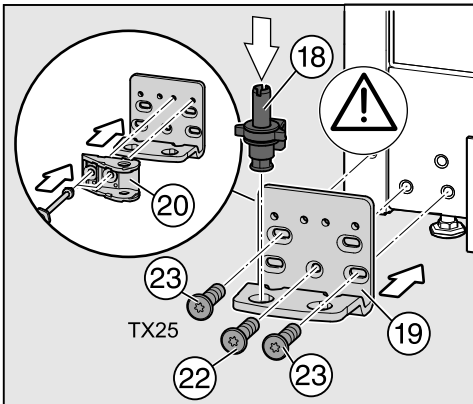


- Полностью выньте вверх шарнир дверной петли (18) с шайбой и ножкой.
- Отверните кронштейн (19).
- Отверните фиксатор (20) дверного амортизатора.

Изменение навески дверцы



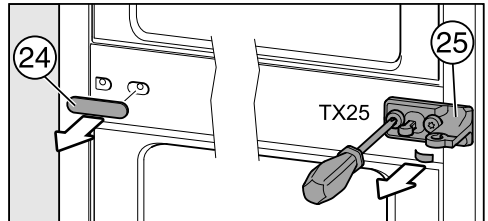
- Снимите деталь облицовки (21) и поставьте ее на противоположную сторону.



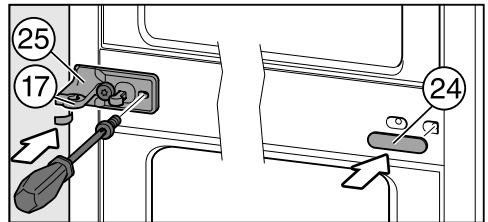
- Поверните фиксатор (20) на 180° и вверните его в оба противоположных отверстия кронштейна.
- Прикрутите кронштейн (19) на противоположную сторону, начните с шурупа (22) внизу посередине.
- Затем вкрутите оба других шурупа (23).
- Снова вставьте весь шарнир дверной петли (18) с шайбой и ножкой.

Важно! Выступающая деталь на шарнире дверной петли должна снова указывать назад.

Перестановка среднего кронштейна



- Снимите облицовочную деталь (24).
- Отверните кронштейн (25) вместе с подложенной под ним защитной пленкой.



- Поверните кронштейн (25) на 180° и прикрутите его с защитной пленкой на противоположной стороне.

Защитная пленка предохраняет от повреждений корпус прибора.

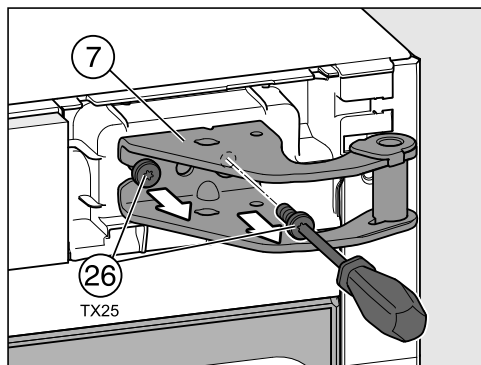
- Установите серый пластиковый колпачок (17), повернув его на 180°, снова на кронштейн.

Совет: Пластиковый колпачок (17) находится на выступающей подшипниковой втулке таким образом, что она получается закрыта снизу и сбоку.

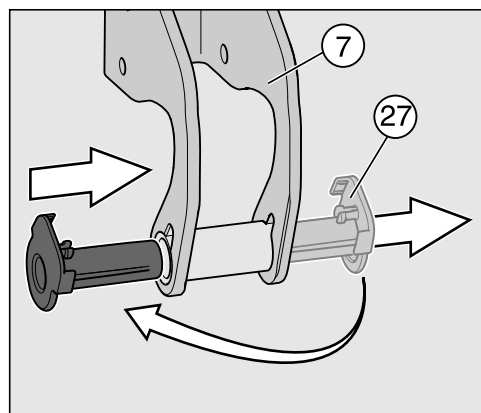
- Установите деталь облицовки (24), повернутую на 180°, обратно на противоположную сторону.

Изменение навески дверцы

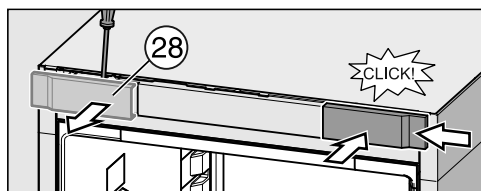
Перестановка верхнего дверного шарнира



- Выверните шурупы 26 из дверного шарнира 7 и снимите его.

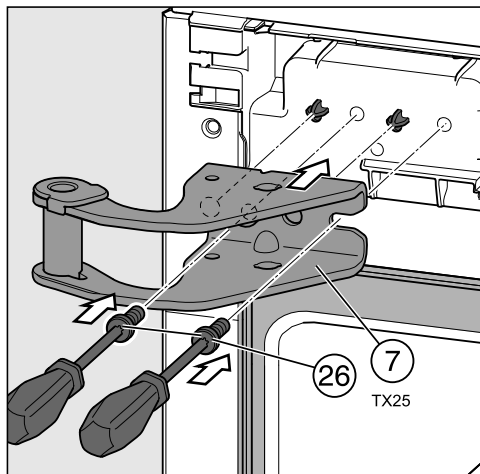


- Извлеките подшипниковую втулку 27 из направляющей шарнира дверцы 7 и вставьте ее с другой стороны.



- Отодвиньте сбоку деталь облицовки 28.

- Снова вставьте деталь облицовки, повернутую на 180°, с другой стороны. Для этого надвиньте сбоку деталь облицовки и зафиксируйте ее.



- Наденьте верхний шарнир дверцы 7 на выступы у прибора.
- Приверните шарнир дверцы 7 шурупами 26.

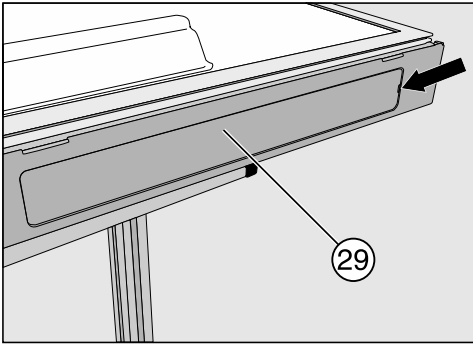
Изменение навески дверцы

Подготовка дверец прибора

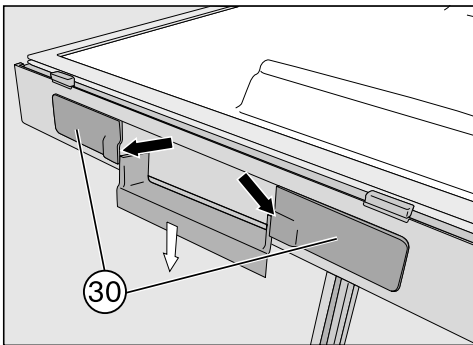
Совет: Чтобы защитить дверцу прибора от повреждений, расстелите на устойчивой поверхности пригодную подложку. Затем положите на нее демонтированную дверцу прибора внешней стороной вниз.

Выполните следующие действия с обеими дверцами прибора.

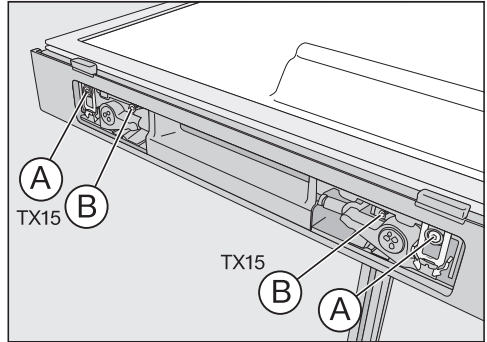
Перестановка устройства открывания дверцы



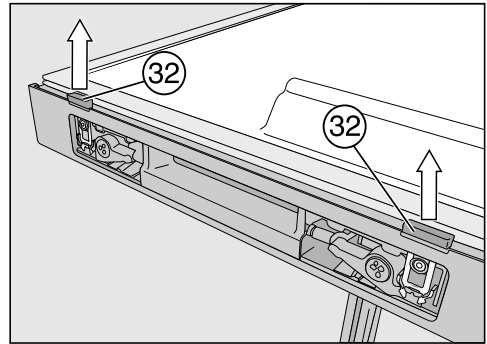
■ Снимите деталь облицовки 29 с отверстия скрытой ручки.



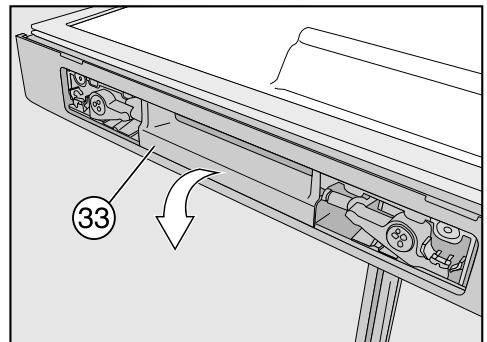
■ Снимите облицовочные детали 30 справа и слева со скрытой ручки.



■ Полностью выверните шуруп с серым пластмассовым бортиком A и шуруп без бортика B.

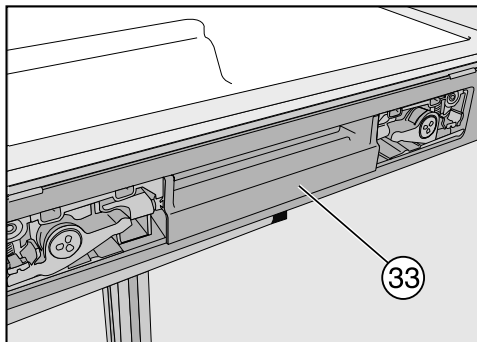


■ Извлеките переключки устройства открывания дверцы 32, сильно потянув их вверх.

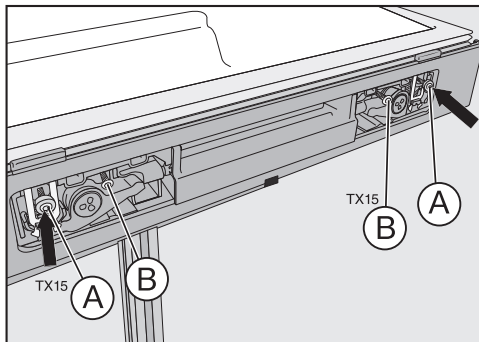


■ Теперь снимите устройство открывания дверцы 33.

Изменение навески дверцы



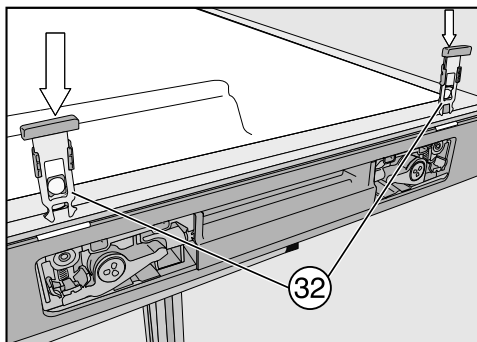
- Вставьте устройство открывания дверцы 33 с другой стороны.



- Прикрепите устройство открывания дверцы шурупом с пластмассовым бортиком (А) и шурупом без бортика (В). Не закручивайте шурупы слишком сильно!

Совет: Проверьте, легко ли двигается устройство открывания дверцы, нажав на него. Если это не так, шурупы следует вновь немного ослабить.

- Вставьте детали облицовки 29 и 30.

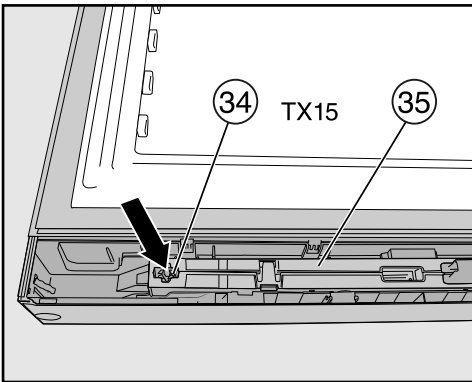


- Задвиньте переключки устройства открывания дверцы 32 через выемки до фиксации.

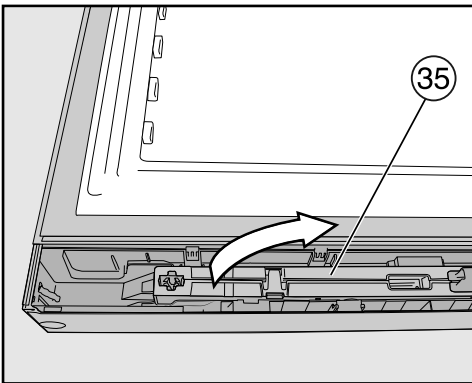
Сторона переключки, установленная на одном уровне, должна при этом указывать на уплотнение дверцы. Пластмассовая колодка на переключке не должна лежать на уплотнении, а она должна указывать на внешний край дверцы.

Перестановка дверного амортизатора

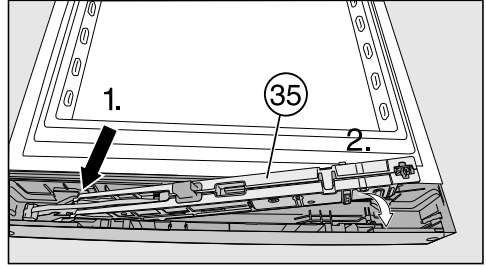
В случае если вы хотите ограничить угол открывания до 90°, установите входящие в комплект поставки ограничители, прежде чем снова устанавливать дверной амортизатор (см. главу «Указания по установке», раздел «Ограничение угла открывания дверцы»).



- Выверните шуруп (34) у амортизатора (35) и вставьте отвертку за амортизатор.

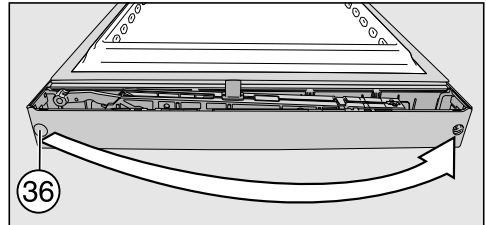


- Извлеките амортизатор (35) и поверните его на 180°.



- Сначала вставьте амортизатор (35) в наклонном положении со стороны шарниров до упора.
- Затем задвиньте другой конец амортизатора в выемку.
- Плотнo прикрутите амортизатор шурупом (34).

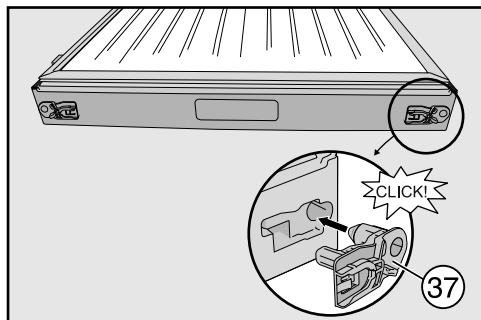
Перестановка заглушки дверной втулки



- Извлеките заглушку (36) из втулки дверного подшипника и вставьте ее снова с другой стороны.

Изменение навески дверцы

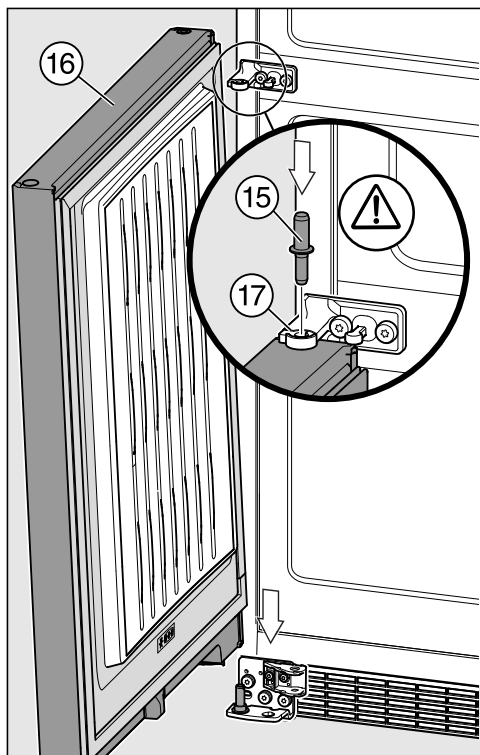
Вставить прилагаемую втулку в верхнюю дверцу прибора



- Вставьте втулку 37 (прилагается к комплекту прибора) в отверстие нижнего края дверцы прибора.
- Удалите втулку с противоположной стороны.

Совет: Сохраните втулку на тот случай, если вы захотите поменять дверной упор позднее ещё раз.

Монтаж нижней дверцы прибора

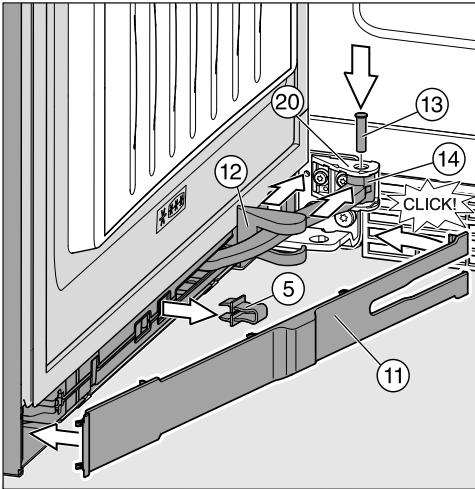


- Наденьте дверцу прибора 16 на шарнир дверной петли сверху.
- Вставьте средний шарнир дверной петли 15 через средний кронштейн 17 во втулку нижней дверцы прибора.

Важно! Выступающая деталь на шарнире дверной петли должна снова указывать назад.

Закрепление нижнего дверного амортизатора

- Откройте нижнюю дверцу прибора.



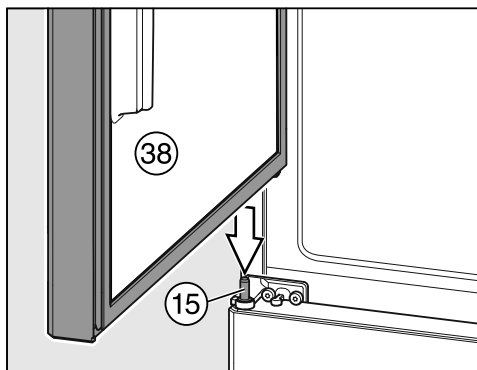
- Протяните деталь облицовки ⑫ через шарнирный рычаг ⑭ дверного амортизатора.
- Откройте дверцу прибора на 90°.
- Сдвиньте шарнирный рычаг ⑭ в отверстие держателя ⑳.
- Вставьте болт ⑬ в кронштейн сверху. Вверните его с помощью отвертки (примерно на ¼ оборота) до тех пор, пока оба выступа у оси подшипника не попадут правильно в пазы.
- Сдвиньте деталь облицовки ⑫ у шарнирного рычага ⑭ дверного амортизатора дальше до тех пор, пока она не зафиксируется на держателе амортизатора.
- Извлеките красный стопор ⑤.

Совет: Сохраните красный стопор на тот случай, если Вы захотите поменять дверной упор позднее еще раз.

- Приставьте панель ⑪ сначала наклонно по отношению к стороне с шарниром, затем поверните ее до фиксации.
- Закройте дверцу прибора.

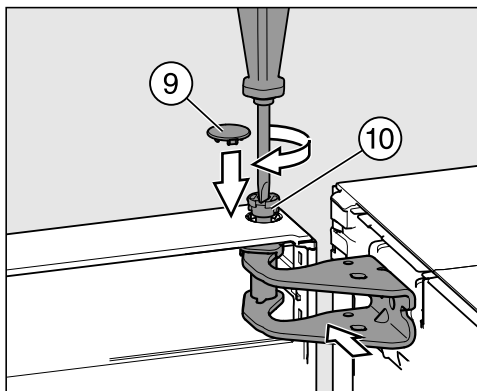
Изменение навески дверцы

Монтаж верхней дверцы прибора



Дверца прибора смонтирована и закреплена только в том случае, если защитный колпачок 9 был надет правильно.

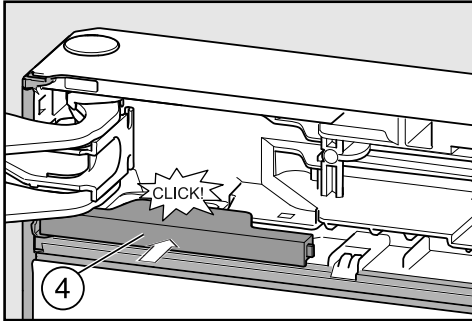
- Установите верхнюю дверцу прибора 38 на средний шарнир 15 и направьте верхнее отверстие на дверце прибора со стороны шарнира к подшипниковой втулке.



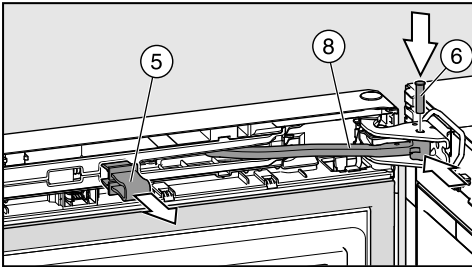
- Вставьте пальцами болт 10 во втулку дверного подшипника.
- Вверните болт 10 (примерно на $\frac{1}{4}$ оборота), пока он не зафиксируется с щелчком.
- Наденьте защитный колпачок 9 на болт.

Закрепление верхнего дверного амортизатора

- Откройте дверцу прибора на 90°.



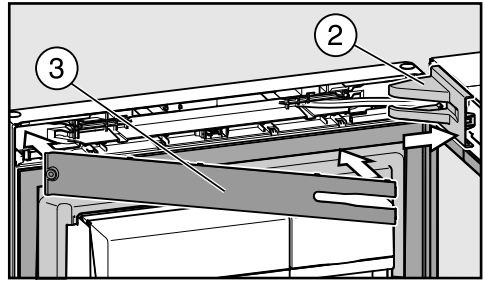
- Вставьте деталь облицовки (4) до фиксации.



- Задвиньте шарнирный рычаг (8) в отверстие дверного шарнира.
- Вставьте болт (6) сверху в дверной шарнир. Вверните его с помощью отвертки (примерно на 1/4 оборота) до тех пор, пока оба выступа у оси подшипника не попадут правильно в пазы.
- Извлеките красный стопор (5).

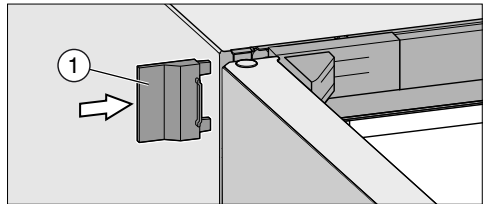
Совет: Сохраните красный стопор на тот случай, если Вы захотите поменять дверной упор позднее еще раз.

Надевание верхних облицовочных деталей



- Наденьте деталь облицовки (2) на дверную петлю.

- Вставьте панель (3) до фиксации.



- Наденьте внешнюю деталь облицовки (1).

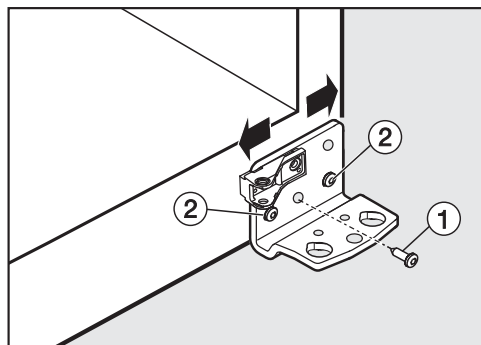
- Закройте дверцу прибора.

Выравнивание дверец прибора

Дверцы прибора можно выровнять в сторону корпуса также позднее.

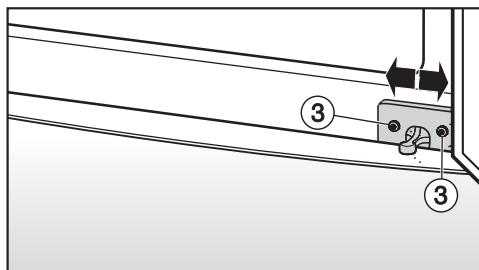
На следующем рисунке дверца прибора изображена незакрепленной, чтобы лучше показать ход работ.

Дверцу прибора выровняйте с помощью внешних удлиненных отверстий в нижнем кронштейне:



- Выньте средний шуруп ① у кронштейна.
- Немного выверните оба внешних шурупа ②.
- Выровняйте дверцу прибора, сдвигая кронштейн влево или вправо.
- Затем туго затяните шурупы ②, шуруп ① снова привинчивать не нужно.

Верхнюю дверцу прибора выровняйте с помощью внешних удлиненных отверстий в среднем кронштейне:



- Немного выверните оба шурупа ③.
- Выровняйте дверцу прибора, сдвигая кронштейн влево или вправо.
- Затем туго затяните шурупы ③.

Уважаемый покупатель!

Гарантийный срок на бытовую технику, ввезенную на территорию страны приобретения через официальных импортеров составляет 24 месяца, при условии использования изделия исключительно для личных, семейных, домашних и иных нужд, не связанных с осуществлением предпринимательской деятельности.

На аксессуары и запасные части, приобретаемые отдельно, не в составе основного товара, гарантийный срок не устанавливается.

Гарантийный срок исчисляется с даты передачи товара покупателю. Пожалуйста, во избежание недоразумений, сохраняйте документы, подтверждающие передачу товара (товарные накладные, товарные чеки и иные документы, подтверждающие передачу товара в соответствии с требованиями действующего законодательства) и предъявляйте их сервисным специалистам при обращении за гарантийным обслуживанием.

В течение гарантийного срока Вы можете реализовать свои права на безвозмездное устранение недостатков изделия и удовлетворение иных установленных законодательством требований потребителя в отношении качества изделия, при условии использования изделия по назначению и соблюдения требований по установке, подключению и эксплуатации изделия, изложенных в настоящей инструкции.

В случае выполнения подключения третьими лицами сохраняйте документы, свидетельствующие об оплате и выполнении услуг по установке и подключению.

Внимание! Каждое изделие имеет уникальный заводской номер. Заводской номер позволяет установить дату производства изделия и его комплектацию. Называйте заводской номер изделия при обращении в сервисную службу Miele, это позволит Вам получить более быстрый и качественный сервис.

В случае устранения сервисной службой Miele неполадок оборудования в период действия гарантийного срока посредством замены детали указанного оборудования, клиент обязан вернуть представителю сервисной службы демонтированную деталь по окончании ремонта (в момент устранения неполадки оборудования).

Сервисная служба Miele оставляет за собой право отказать в гарантийном обслуживании в случаях:

- Обнаружения механических повреждений товара;
- Неправильного хранения и/или небрежной транспортировки;
- Обнаружения повреждений, вызванных недопустимыми климатическими условиями при транспортировке, хранении и эксплуатации;
- Обнаружения следов воздействия химических веществ и влаги;
- Несоблюдения правил установки и подключения;
- Несоблюдения требований инструкции по эксплуатации;
- Обнаружения повреждений товара в результате сильного загрязнения;
- Обнаружения повреждений в результате неправильного применения моющих средств и расходных материалов или использования не рекомендованных производителем средств по уходу;
- Обнаружения признаков разборки, ремонта и иных вмешательств лицами, не имеющими полномочий на оказание данных услуг;
- Включения в электрическую сеть с параметрами, не соответствующими ГОСТу, ДСТУ;
- Повреждений товара, вызванных животными или насекомыми;
- Противоправных действий третьих лиц;

Гарантия качества товара

- Действий непреодолимой силы (пожара, залива, стихийных бедствий и т.п.);
- Нарушения функционирования товара вследствие попадания во внутренние рабочие объемы посторонних предметов, животных, насекомых и жидкостей.

Гарантийное обслуживание не распространяется на:

- работы по регулировке, настройке, чистке и прочему уходу за изделием, оговоренные в настоящей Инструкции по эксплуатации;
- работы по замене расходных материалов (элементов питания, фильтров, лампочек освещения, мешков-пылесборников, и т.д.), оговоренные в настоящей Инструкции по эксплуатации.

Недостатками товара не являются:

- запаха нового пластика или резины, издаваемый товаром в течение первых дней эксплуатации;
- изменение оттенка цвета, глянца частей оборудования в процессе эксплуатации;
- шумы (не выходящие за пределы санитарных норм), связанные с принципами работы отдельных комплектующих изделий, входящих в состав товара:
 - вентиляторов
 - масляных/воздушных доводчиков дверей
 - водяных клапанов
 - электрических реле
 - электродвигателей
 - ремней
 - компрессоров
- шумы, вызванные естественным износом (старением) материалов:
 - потрескивания при нагреве/охлаждении
 - скрипы
 - незначительные стуки подвижных механизмов
- необходимость замены расходных материалов и быстроизнашивающихся частей, пришедших в негодность в результате их естественного износа.

Сервисные центры Miele

Сервисная сеть Miele включает в себя собственные сервисные центры в Москве, Санкт-Петербурге, Киеве и Алматы, региональных сервисных специалистов Miele и партнерские сервисные центры в регионах. Со списком городов, в которых представлен сервис Miele, Вы можете ознакомиться на интернет-сайте компании:

- для России: www.miele.ru
- для Украины: www.miele.ua
- для Казахстана: www.miele.kz

В случае необходимости сервисной поддержки просим обращаться по телефонам “Горячей линии”, указанным на странице **Контактная информация о Miele**.

Контактная информация о Miele

По всем вопросам, связанным с приобретением техники, приобретением дополнительных принадлежностей и расходных материалов, а также в случае необходимости сервисной поддержки просим обращаться по телефону “Горячей линии”.

Российская Федерация

Горячая линия для РФ 8-800-200-29-00 (звонок бесплатный на всей территории РФ)

E-mail: service@miele.ru

Internet: www.miele.ru

Адрес ООО Миле СНГ

125284 Москва,

Ленинградский проспект, 31А, стр.1

Адрес филиала ООО Миле СНГ в г. Санкт-Петербурге

197046 Санкт-Петербург

Петроградская наб., 18 а

Украина

ООО « Миле »

ул. Жилианская 48, 50А, Киев, 01033 БЦ « Прайм »

Тел. 0 800 500290 (звонок со стационарного телефона на территории Украины бесплатный)

(044) 496 03 00

Факс (044) 494 22 85

E-mail: info@miele.ua

Internet: www.miele.ua

Республика Казахстан

ТОО « Миле »

050059, г. Алматы Проспект Аль-Фараби, 13

Тел. (727) 311 11 41

Факс (727) 311 10 42

Горячая линия 8-800-080-53-33

E-mail: info@miele.kz

Internet: www.miele.kz

Другие страны СНГ

По всем вопросам приобретения дополнительных принадлежностей и расходных материалов, а также в случае необходимости сервисной поддержки, просим обращаться к продавцу, у которого Вы приобрели это изделие.

Внимание!

Условия гарантии в данных странах (в силу местного законодательства) могут быть иными. Уточнить условия гарантии можно у продавца.

Контактные данные продавцов в странах СНГ можно получить в контактном центре

ООО Миле СНГ

Тел. + 7 (495) 745 89 90

Факс + 7 (495) 745 89 84

E-mail: info@miele.ru

Miele

Производитель:

Миле & Ци. КГ, Карл-Миле-Штрассе, 29, 33332 Гютерсло, Германия
Miele & Cie. KG, Carl-Miele-Straße 29, 33332 Gütersloh, Deutschland

Изготовлено на заводе:

Либхерр Хаусгерете ГмбХ, Меммингер Штрассе, 77-79, 88416 Оксенхаузен, Германия
Liebherr Hausgeräte GmbH, Memminger Str. 77-79, 88416 Ochsenhausen, Deutschland

Импортеры:

Уполномоченный представитель
производителя на территории РФ:
ООО Миле СНГ
Российская Федерация и страны СНГ
125284 Москва,
Ленинградский пр-т, д. 31а, стр. 1
Телефон: (495) 745 8990
8 800 200 2900
Телефакс: (495) 745 8984

Internet: www.miele.ru
E-mail: info@miele.ru

ТОО Миле
Казахстан
050059, г. Алматы
Проспект Аль-Фараби, 13
Тел. (727) 311 11 41
8-800-080-53-33
Факс (727) 311 10 42

ООО «Миле»
ул. Жилинская 48, 50А
01033 Киев, Украина
Телефон: + 38 (044) 496 0300
Телефакс: + 38 (044) 494 2285

Internet: www.miele.ua
E-mail: info@miele.ua



EAC

KFNS 28463 E ed/cs (тип 5 6323 4)

ru – RU, KZ, UA

M.-Nr. 10 879 630 / 00