

SUPRA

Руководство по эксплуатации

МЯСОРУБКА
MGS-1402T



Уважаемый Покупатель!

Благодарим Вас за приобретение мясорубки SUPRA. Пожалуйста, внимательно изучите настоящее Руководство. Оно содержит важные указания по безопасности, эксплуатации мясорубки и по уходу за ней.

Позаботьтесь о сохранности настоящего «Руководства по эксплуатации» и, если мясорубка перейдет к другому хозяину, передайте его вместе с прибором.

Рекомендуется сохранять оригинальную упаковку, т.к. она может пригодиться для удобной транспортировки прибора.

Содержание

Меры безопасности.....	3
Комплектация.....	5
Устройство мясорубки.....	5
Эксплуатация.....	6
Чистка и уход.....	8
Технические характеристики.....	9

Перед началом эксплуатации мясорубки внимательно прочитайте настоящее руководство и следуйте всем указаниям.

При разработке и производстве наших изделий мы стремимся сделать безопасным пользование ими.

Кроме того, мы просим Вас соблюдать обычные меры безопасности при работе с электроприборами и выполнять следующее:

МЕРЫ БЕЗОПАСНОСТИ

Прибор предназначен для использования в быту, внутри помещения при нормальных температуре и влажности воздуха. Запрещено использовать прибор в промышленных и коммерческих целях.

Извлеките прибор из упаковки и убедитесь в его целостности и отсутствии повреждений. Уберите упаковочные материалы подальше от детей.

Перед включением прибора в сеть электропитания убедитесь, что напряжение и частота электросети соответствует указанному на маркировке изделия. Подключайте прибор к розетке с заземлением. Подключайте прибор только к источнику переменного тока.

Для дополнительной защиты от поражения электрическим током целесообразно установить устройство защитного отключения (УЗО) в сеть, питающую прибор. Обратитесь за советом к квалифицированному специалисту.

Каждый раз перед включением прибора осмотрите его. При наличии повреждений прибора, сетевого шнура ни в коем случае не включайте прибор в розетку.

Запрещается использовать неисправный прибор, в том числе с поврежденным сетевым шнуром или вилкой. Если поврежден сетевой шнур, для его замены обратитесь в авторизованный сервисный центр производителя.

Перед подключением прибора к сети убедитесь, что он находится в выключенном состоянии.

Запрещается подключать прибор к таймеру или другому устройству, автоматически регулирующему включение/выключение прибора.

Запрещается использовать аксессуары, не рекомендованные производителем.

Запрещается разбирать, изменять или пытаться чинить прибор самостоятельно.

Во избежание поражения электрическим током запрещается использовать прибор в помещениях с высокой влажностью (например, в ванной) или работать с прибором мокрыми руками.

Не допускайте, чтобы шнур питания свисал с края стола или соприкасался с горячими поверхностями.

Запрещается передвигать работающую мясорубку.

При перемещении мясорубки удерживайте ее обеими руками за корпус с электродвигателем, не беритесь только за лоток или камеру мясорубки.

По окончании работы сразу отключайте мясорубку от электросети и проводите ее чистку.

При отключении прибора от электросети не тяните за шнур мясорубки, беритесь только за сетевую вилку.

Запрещается проталкивать продукты в загрузочную горловину пальцами или какими-либо предметами, для этой цели пользуйтесь исключительно толкателем.

Не касайтесь движущихся частей мясорубки во время ее работы.

Не оставляйте работающий прибор без присмотра.

Не позволяйте детям использовать мясорубку без вашего присмотра. Не разрешайте детям играть с прибором.

Во время работы с прибором не допускайте, чтобы длинные волосы, шарф или другие предметы свисали над лотком, решеткой, насадками и корпусом

с электродвигателем.

Если вращение шнека мясорубки прекратилось или затруднено, сначала отключите

прибор от электросети и только потом очистите шнек и нож от продуктов, которые блокируют его движение.

Всегда отключайте мясорубку от электросети перед установкой или снятием аксессуаров, а также перед чисткой прибора.

Перед тем как начать разбирать мясорубку, дождитесь остановки всех ее движущихся деталей.

Запрещается погружать корпус мясорубки с двигателем или сетевой шнур в воду или мыть их под краном. Следите, чтобы влага не попадала внутрь отсека двигателя.

Запрещается измельчать кости, орехи и другие твердые продукты.

Не перегружайте мясорубку. При образовании засора немедленно остановите мясорубку и очистите шнек или нож от остатков продуктов.

Данный прибор не предназначен для использования лицами с ограниченными физическими или умственными возможностями (в т.ч. детьми), а также лицами, не имеющими достаточных знаний и опыта работы с электроприборами, если за ними не присматривают люди, ответственные за их безопасность.

В случае возникновения неисправностей следует обращаться в авторизованные сервисные центры. Неквалифицированный ремонт снимает прибор с гарантийного обслуживания.

Для ремонта прибора могут быть использованы только оригинальные запасные части.

Несоблюдение мер предосторожности и безопасности может привести к порче прибора, травмам, поражению электрическим током, короткому замыканию или пожару.

Производитель не несет ответственности за какие-либо повреждения, возникшие вследствие неправильного использования прибора или несоблюдения мер предосторожности и безопасности.

Храните прибор в чистом и сухом состоянии в недоступном для детей сухом и прохладном месте.

ВНИМАНИЕ:

- Режущие кромки ножа остро заточены! Во время работы и чистки соблюдайте осторожность.
- Перед подключением мясорубки к электросети убедитесь, что переключатель режимов находится в положении 0 (выключено).
- Не следует непрерывно использовать мясорубку более 10 минут. Делайте 10-минутные интервалы в работе, чтобы дать двигателю остыть.
- Запрещается во время работы переводить переключатель режимов сразу из положение ON в положение R. Сначала дождитесь, пока двигатель полностью остановится. В противном случае прибор может начать издавать необычный шум, вибрировать, возможно образование искр, что может привести к повреждению мясорубки и испугу пользователя.

По окончании работы в камере мясорубки может остаться незначительное количество продуктов, что не является неисправностью. К остаткам продуктов может прилипнуть немного черной металлической пыли. Не употребляйте в пищу эти остатки, выбрасывайте их.

Когда мясорубка выключается автоматически, не пытайтесь включать ее.

ПРИМЕЧАНИЕ:

Все изображения в данном руководстве приведены в качестве примеров, реальное изделие может отличаться от изображения.

КОМПЛЕКТАЦИЯ

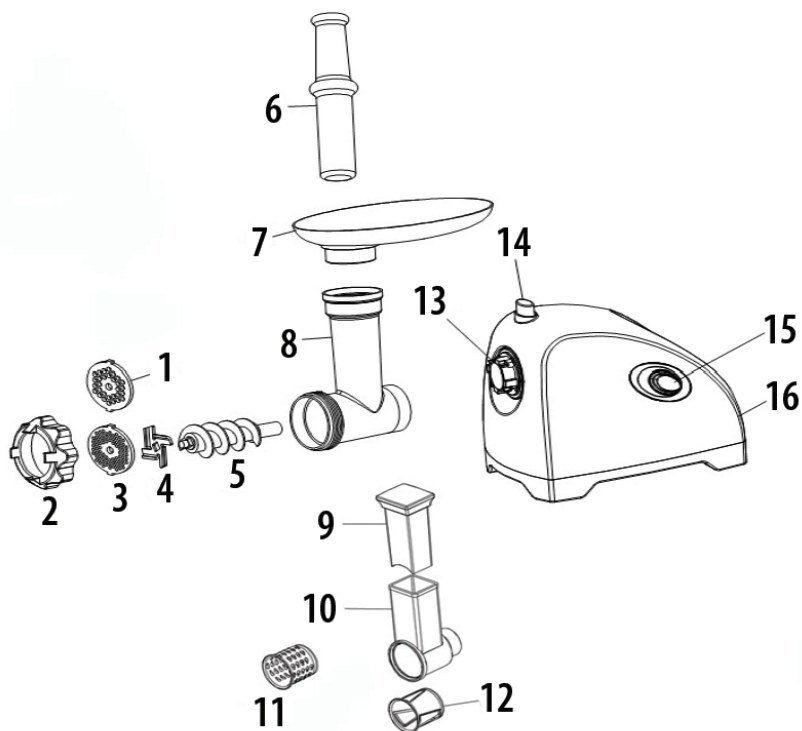
Мясорубка

Набор ножей и насадок

Руководство пользователя

Гарантийный талон

УСТРОЙСТВО МЯСОРУБКИ



1. Средняя решетка

2. Прижимная гайка

3. Мелкая решетка

4. Нож

5. Шнек

6. Толкатель

7. Лоток

8. Камера мясорубки с загрузочной горловиной

9. Толкатель овощерезки

10. Корпус овощерезки

11. Насадка-терка

12. Насадка – шинковка

13. Присоединительное отверстие

14. Кнопка-фиксатор камеры

15. Переключатель режимов

16. Корпус мясорубки с двигателем

ЭКСПЛУАТАЦИЯ

ВНИМАНИЕ:

- Качество, скорость работы и долговечность мясорубки во многом зависят от заточки рабочих ножей и решеток. Следует периодически проверять их заточку и во время корректировать её, например, обратившись в специализированную мастерскую или сервисный центр. Ни в коем случае не используйте решетки и ножи с повреждённой рабочей кромкой, покрытые коррозией или загрязнённые.
- Перед подключение мясорубки к электросети убедитесь, что характеристики сети соответствуют указанным на маркировке изделия.

Сборка мясорубки

1. Удерживая камеру мясорубки, вставьте ее в присоединительное отверстие на корпусе.
2. Вставьте шнек в камеру мясорубки длинным концом внутрь.
3. Наденьте нож на посадочное место шнека режущей стороной наружу. Если нож установлен неправильно, мясо не будет измельчаться.
4. Установите решетку нужного типа следом за ножом, убедитесь, что выступы на камере совпадают с пазами решетки. Перед тем как устанавливать решетку, смажьте ее незначительным количеством растительного масла.
5. Удерживая решетку (нажимая по центру) одним пальцем, плотно закрутите прижимную гайку другой рукой. Не закручивайте гайку слишком сильно.
6. Сверху на загрузочную горловину камеры мясорубки установите лоток.
7. Установите собранную мясорубку на твердую ровную поверхность. При этом убедитесь, что воздух может свободно подходить к нижней и боковым сторонам корпуса с электродвигателем для обеспечения достаточной вентиляции.

Подготовка к эксплуатации

Перед первым использованием мясорубки тщательно вымойте все детали мясорубки, которые контактируют с продуктами, а затем вытрите их насухо.

Рубка мяса

Выбирайте постное мясо (без жира). По возможности удалите все кости, хрящи и сухожилия.

Нарежьте мясо на кусочки размером около 2 см x 2 см x 6 см, чтобы они свободно проходили в загрузочную горловину.

ВНИМАНИЕ:

Запрещается измельчать мороженое мясо.

Убедитесь, что переключатель режимов находится в положении 0, затем подключите мясорубку к электросети. Положите на лоток подготовленные кусочки мяса.

Переведите переключатель направления вращения в положение ON. Переведите переключатель режимов в положение ON. Толкателем аккуратно проталкивайте кусочки мяса в загрузочную горловину.

В процессе работы металлическая камера мясорубки может немного двигаться, что является нормальным. Не затягивайте слишком сильно запорный винт, пытаясь устранить это движение, это может привести к порче устройства.

По окончании работы переведите переключатель режимов в положение 0 и отключите мясорубку от электросети и проведите ее чистку.

Устранение засоров

Если во время работы мясорубки мясо застряло внутри камеры, переведите переключатель режимов в положение 0 (двигатель мясорубки должен прекратить работу). Затем сначала переведите переключатель направления вращения в положение R, а потом переведите переключатель режимов в положение R. Шнек будет вращаться в обратном направлении, и засор будет устранен.

После устранения засора верните переключатель режимов в положение 0, затем переведите переключатель направления вращения в положение ON. Теперь вы можете продолжить работу как обычно.

Если засор не устраняется, отключите мясорубку от электросети, разберите её и устраните засор вручную.

Разборка мясорубки

Убедитесь, что двигатель полностью остановился, затем отключите мясорубку от электросети.

Чтобы разобрать мясорубку, выполните шаги из раздела «Сборка» в обратном порядке.

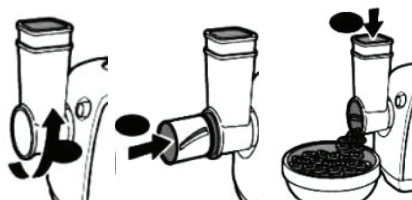
Чтобы разблокировать фиксатор и отсоединить камеру от корпуса - нажмите кнопку фиксатора.

Примечание: Если у вас не получается открутить прижимную гайку вручную, используйте для этого инструменты. Чтобы легко отделить решетку, поместите отвертку между решеткой и камерой мясорубки, а затем отодвиньте решетку отверткой.

ОВОЩЕРЕЗКА

Сборка

Удерживая корпус овощерезки, вставьте его в присоединительное отверстие (см. рис.). Поверните корпус в направлении, показанном на рисунке, до слабого щелчка.



Установите в корпус нужную насадку слегка повернув её, чтобы она правильно встала на место.

Проверьте правильность сборки.

При работе овощерезки нельзя пользоваться кнопкой «R», («Реверс»).

ЧИСТКА И УХОД

Очищайте мясорубку после каждого использования.

1. Перед тем как разобрать и почистить мясорубку, переведите переключатель режимов в положение 0, а затем отсоедините мясорубку от электросети.
2. Разберите мясорубку, удалите остатки мяса.
3. Вымойте все детали, которые контактируют с продуктами теплой проточной водой с применением мягких моющих средств. Затем ополосните их чистой горячей водой и сразу же вытрите насухо.
4. Корпус мясорубки протрите влажной тканью.
5. Рекомендуется смазывать нож и решетку растительным маслом.

ВНИМАНИЕ:

- Чистку мясорубки следует проводить сразу же после окончания работы с ней.
- Детали мясорубки не следует мыть в посудомоечной машине.

ПРИМЕЧАНИЕ:

Под воздействием определенных продуктов цвет поверхности деталей может измениться. Эксплуатационные качества деталей при этом не ухудшаются. Через некоторое время цвет деталей, как правило, восстанавливается.

БЕЗОПАСНАЯ УТИЛИЗАЦИЯ



Ваше устройство спроектировано и изготовлено из высококачественных материалов и компонентов, которые можно утилизировать и использовать повторно.

Если товар имеет символ

с зачеркнутым мусорным ящиком на колесах, это означает, что товар соответствует Европейской директиве 2002/96/ЕС.

Ознакомьтесь с местной системой раздельного сбора электрических и электронных товаров. Соблюдайте местные правила.

Утилизируйте старые устройства отдельно от бытовых отходов. Правильная утилизация вашего товара позволит предотвратить возможные отрицательные последствия для окружающей среды и человеческого здоровья.

Храните мясорубку в сухом и прохладном месте в оригинальной упаковке.

ТЕХНИЧЕСКИЕ ХАРАКТЕРИСТИКИ

Напряжение сети: 220-240 В

Частота тока: 50/60 Гц

Максимальная мощность: 1400 Вт

Время непрерывной работы: 10 мин

Класс защиты

от поражения электротоком: II

Габаритные размеры: 255x164x212 мм



ИНФОРМАЦИЯ О СЕРТИФИКАЦИИ



Соответствует техническим регламентам:

ТР ТС 004/2011 «О безопасности низковольтного оборудования»;

ТР ТС 020/2011 «Электромагнитная совместимость технических средств»

Сведения о сертификации:

№ TC RU C-CN.AI 30.B.00908

Выдан ООО «Ивановский фонд сертификации»

Срок действия с 26.08.2014 по 25.08.2017

Дата производства указана на изделии.

Срок службы изделия - 3 года

Гарантийный срок - 1 год

Центральный авторизованный сервисный центр: ООО «ВипСервис», 142704, г. Москва, поселение Мосрентген, поселок завода Мосрентген, улица Героя России Соломатина, дом 31.

Список сервисных центров прилагается (см. вкладыш)

Компания производитель оставляет за собой право, без предварительного уведомления, вносить изменения в список авторизованных сервисных центров, включая изменения адресов и телефонов существующих.

Адрес ближайшего СЦ вы можете также узнать по телефону горячей линии 8-800-100-3331 или на сайте www.supra.ru, а также отправив запрос на supra@supra.ru

Изготовитель:

СУПРА ТЕХНОЛОДЖИС ЛИМИТЕД

Китай, Гонконг, Квинз Роуд Централ, 222, Кай Вонг Коммерсиал Билдинг, ЛГ2/Ф.,комната 2.

Сделано в Китае.

Manufacturer:

Supra Technologies Limited

Room 2, LG2/F, Kai Wong Commercial Building, 222 Queen's Road Central, HK, China

Made in China.

Импортер/организация, уполномоченная на принятие претензий от покупателей на территории России: ООО «ВипСервис», 142704, г. Москва, поселение Мосрентген, поселок завода Мосрентген, улица Героя России Соломатина, дом 31.

Единая справочная служба: 8-800-100-3331

Благодарим Вас за выбор техники SUPRA.

Компания-производитель оставляет за собой право вносить изменения в конструкцию, дизайн и комплектацию товара без предварительного уведомления.

www.supra.ru

