

ПАНЕЛЬ ВАРОЧНАЯ ГАЗОВАЯ

ПВГ 1212

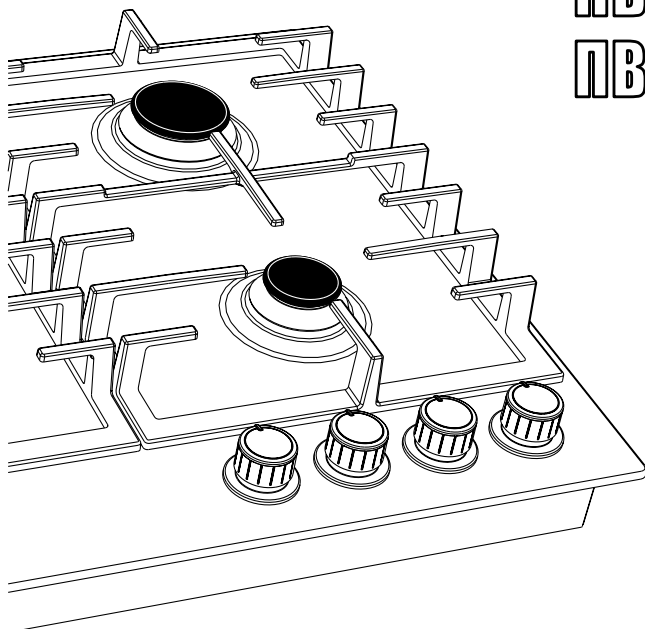
ПВГ 1214

ПВГ 1001

ПВГ 1002

ПВГ 1003

ПВГ 1100



**уважаемый
покупатель!**

**Вы выбрали панель, которая
отлично готовит, экономична
и надежна в работе, удобна в
управлении. Она отлично
впишется в интерьер Вашей
кухни.**

**Кулинарных успехов
желает Вам GEFEST-
город Брест.**

Руководство по эксплуатации, техническому обслуживанию и установке

СОДЕРЖАНИЕ

1 Общие указания.....	2
2 Требования безопасности	3
3 Технические характеристики	5
4 Комплектность.....	7
5 Устройство и порядок работы.....	7
5.1 Устройство.....	7
5.2 Управление варочной панелью.....	11
6 Установка	12
7 Подключение	17
7.1 Рекомендации ремонтным службам.....	19
8 Практические советы.....	20
9 Обслуживание варочной панели.....	20
9.1 Уход за варочной панелью	20
10 Возможные неисправности и методы их устранения	21
11 Техническое обслуживание варочной панели	22
12 Транспортирование и хранение	22
13 Утилизация.....	22
14 Гарантии изготовителя.....	23
Приложение: гарантийная карта	

1 ОБЩИЕ УКАЗАНИЯ

Настоящее руководство по эксплуатации, техническому обслуживанию и установке распространяется на панели варочные газовые (далее по тексту варочные панели) ПВГ 1100, ПВГ 1001, ПВГ 1002, ПВГ 1003, ПВГ 1212, ПВГ 1214, их исполнения и модификации и действительно только в тех странах, чьи символы указаны на обложке.

Варочная панель предназначена для приготовления пищи частными лицами в домашних условиях при температуре воздуха в помещении от плюс 1 °С до плюс 40 °С и относительной влажности воздуха не более 80 %.

Прибор сертифицирован в соответствии с требованиями нормативных правовых актов (НПА), технических нормативных правовых актов (ТНПА) и технических регламентов (ТР ТС, ТР ЕАЭС), по которым проведена обязательная сертификация.

Срок службы прибора – 10 лет с момента передачи его потребителю. Если дату передачи установить невозможно, срок службы исчисляется с даты изготовления. Пользование прибором с истекшим сроком службы может привести к пожару, отравлению газом, поражению электрическим током. Для определения возможности дальнейшей эксплуатации или замены прибора необходимо обратиться в организацию, осуществляющую надзор за бытовыми газовыми приборами.

Варочная панель, в зависимости от настройки, может работать на природном газе G20 или сжиженном газе СПБТ.

При продаже торговая организация обязана заполнить соответствующие разделы гарантийной карты .

Подключение варочной панели должно производиться организацией, имеющей право на подключение и обслуживание газовых приборов.

При подключении варочной панели должен быть заполнен талон установки.

Если произведена регулировка на использование другого вида газа, мастер обязан сделать соответствующую отметку в талоне установки и маркировке варочной панели.

Изготовитель (продавец) не несет ответственности (в том числе и в гарантийный период):

- за дефекты и повреждения изделия, возникшие вследствие нарушения указаний по его хранению, установке, подключению, условий эксплуатации, либо действия непреодолимой силы (пожара, наводнения и т.п.), воздействия домашних животных, насекомых, грызунов;

- за последствия, вызванные неквалифицированным ремонтом.

2 ТРЕБОВАНИЯ БЕЗОПАСНОСТИ

ВНИМАНИЕ! ЛИЦА, ПОЛЬЗУЮЩИЕСЯ ВАРОЧНОЙ ПАНЕЛЬЮ, ОБЯЗАНЫ ЗНАТЬ ПРАВИЛА ПОЛЬЗОВАНИЯ ГАЗОМ В БЫТУ И ВНИМАТЕЛЬНО ИЗУЧИТЬ ДАННОЕ РУКОВОДСТВО.

ВНИМАНИЕ! ПЕРЕД ПЕРВЫМ ВКЛЮЧЕНИЕМ ВЫДЕРЖАТЬ ПРИБОР В ПОМЕЩЕНИИ, ГДЕ ОН БУДЕТ УСТАНОВЛЕН, НЕ МЕНЕЕ ЧЕТЫРЕХ ЧАСОВ.

- ПАНЕЛЬ НЕ ПРЕДНАЗНАЧЕНА ДЛЯ ИСПОЛЬЗОВАНИЯ В КОММЕРЧЕСКИХ И ПРОИЗВОДСТВЕННЫХ ЗОНАХ.

- ИСПОЛЬЗОВАНИЕ ПРИБОРА ДЛЯ ПРИГОТОВЛЕНИЯ ПИЩИ НА ГАЗЕ ВЕДЕТ К ОБРАЗОВАНИЮ ТЕПЛА И ВЛАЖНОСТИ В ПОМЕЩЕНИИ УСТАНОВКИ. ПОМЕЩЕНИЕ ДОЛЖНО ИМЕТЬ ХОРОШУЮ ВЕНТИЛЯЦИЮ, ДЛЯ ЧЕГО НЕОБХОДИМО ДЕРЖАТЬ ОТКРЫТЫМИ ВЕНТИЛЯЦИОННЫЕ ОТВЕРСТИЯ ИЛИ ПРЕДУСМАТРИВАТЬ МЕХАНИЧЕСКОЕ ВЕНТИЛЯЦИОННОЕ УСТРОЙСТВО (НАПРИМЕР, ВЫТЯЖКУ).

ИНТЕНСИВНОЕ И ПРОДОЛЖИТЕЛЬНОЕ ИСПОЛЬЗОВАНИЕ ПРИБОРА МОЖЕТ ПРИВОДИТЬ К НЕОБХОДИМОСТИ ДОПОЛНИТЕЛЬНОЙ ВЕНТИЛЯЦИИ, НАПРИМЕР ОТКРЫВАНИЕ ОКНА И ЭФФЕКТИВНОЕ ПРОВЕТРИВАНИЕ, ИЛИ РАБОТА МЕХАНИЧЕСКОГО ВЕНТИЛЯТОРА НА БОЛЕЕ ВЫСОКОЙ МОЩНОСТИ.

ОБЪЕМ ПОМЕЩЕНИЯ КУХНИ ДОЛЖЕН БЫТЬ НЕ МЕНЕЕ:

- ДЛЯ ПАНЕЛЕЙ ВАРОЧНЫХ С ОДНОЙ ИЛИ ДВУМЯ ГАЗОВЫМИ ГОРЕЛКАМИ - 8 м³;

- ДЛЯ ПАНЕЛЕЙ ВАРОЧНЫХ С ТРЕМЯ ГАЗОВЫМИ ГОРЕЛКАМИ - 12 м³;

- ДЛЯ ПАНЕЛЕЙ ВАРОЧНЫХ С ЧЕТЫРЬМЯ ГАЗОВЫМИ ГОРЕЛКАМИ - 15 м³;

- ДЛЯ ПАНЕЛЕЙ ВАРОЧНЫХ С ПЯТЬЮ ГАЗОВЫМИ ГОРЕЛКАМИ - 18 м³.

- ЗАПРЕЩАЕТСЯ ПОЛЬЗОВАТЬСЯ ВАРОЧНОЙ ПАНЕЛЬЮ, ЕСЛИ ВИД И ДАВЛЕНИЕ ГАЗА В СЕТИ НЕ СООТВЕТСТВУЕТ ВИДУ И ДАВЛЕНИЮ ГАЗА, УКАЗАННОМУ В РУКОВОДСТВЕ И НА ТАБЛИЧКЕ ИЗДЕЛИЯ.

- РАЗМЕЩЕНИЕ И ЭКСПЛУАТАЦИЯ ПОДКЛЮЧАЕМЫХ К ВАРОЧНОЙ ПАНЕЛИ БАЛЛОНОВ ДЛЯ СЖИЖЕННОГО ГАЗА ДОЛЖНЫ ОСУЩЕСТВЛЯТЬСЯ В СООТВЕТСТВИИ С ДЕЙСТВУЮЩИМИ В ВАШЕМ РЕГИОНЕ НОРМАТИВНЫМИ ДОКУМЕНТАМИ В ОБЛАСТИ ГАЗОСНАБЖЕНИЯ И БЕЗОПАСНОСТИ.

- ВАРОЧНАЯ ПАНЕЛЬ ВЫПОЛНЕНА ПО I КЛАССУ ЗАЩИТЫ ОТ ПОРАЖЕНИЯ ЭЛЕКТРИЧЕСКИМ ТОКОМ И ДОЛЖНА ПОДКЛЮЧАТЬСЯ К ДВУХПОЛЮСНОЙ РОЗЕТКЕ С ЗАЗЕМЛЯЮЩИМ КОНТАКТОМ. ДЛЯ ОБЕСПЕЧЕНИЯ ВАШЕЙ БЕЗОПАСНОСТИ ЗАЗЕМЛЕНИЕ ДОЛЖНО СООТВЕТСТВОВАТЬ УСТАНОВЛЕННЫМ ЭЛЕКТРОТЕХНИЧЕСКИМ НОРМАМ.

ЗАПРЕЩАЕТСЯ:

- ПОЛЬЗОВАТЬСЯ НЕИСПРАВНОЙ ВАРОЧНОЙ ПАНЕЛЬЮ.

- ИСКАТЬ УТЕЧКИ ГАЗА ПРИ ПОМОЩИ СПИЧЕК И ДРУГОГО ОТКРЫТОГО ОГНЯ.

- УСТАНАВЛИВАТЬ ВАРОЧНУЮ ПАНЕЛЬ В МЕСТАХ С ПОВЫШЕННЫМ РИСКОМ ПОЖАРНОЙ ОПАСНОСТИ.

- ИСПОЛЬЗОВАТЬ ВАРОЧНУЮ ПАНЕЛЬ ДЛЯ ОБОГРЕВА ПОМЕЩЕНИЯ И СУШКИ БЕЛЬЯ.

- ХРАНИТЬ ВОЗЛЕ ВАРОЧНОЙ ПАНЕЛИ ЛЕГКОВОСПЛАМЕНЯЮЩИЕСЯ ВЕЩЕСТВА И МАТЕРИАЛЫ.

- ДЕМОНТИРОВАТЬ ВАРОЧНУЮ ПАНЕЛЬ, НЕ ОТКЛЮЧИВ ЕЕ ОТ СЕТИ.

ВНИМАНИЕ: МАКСИМАЛЬНАЯ НАГРУЗКА НА ВАРОЧНУЮ ПАНЕЛЬ:

- ДЛЯ ПАНЕЛЕЙ ВАРОЧНЫХ С ОДНОЙ ИЛИ ДВУМЯ ГАЗОВЫМИ ГОРЕЛКАМИ - 20 кг;

- ДЛЯ ПАНЕЛЕЙ ВАРОЧНЫХ С ЧЕТЫРЬМЯ ГАЗОВЫМИ ГОРЕЛКАМИ - 45 кг.

Прибор не предназначен для использования лицами (включая детей) с пониженными физическими, сенсорными или умственными способностями или при отсутствии у них жизненного опыта или знаний, если они не находятся под присмотром или не проинструктированы об использовании прибора лицом, ответственным за их безопасность.

Дети должны находиться под присмотром для недопущения игр с прибором.

ВНИМАНИЕ! Прибор и его находящиеся в зоне доступа элементы становятся горячими во время применения. Будьте осторожны во избежание дотрагивания до горячих элементов. Дети младше 8 лет должны находиться вдалеке от прибора, если не находятся под постоянным наблюдением.

ВНИМАНИЕ! ПРИ ПОЯВЛЕНИИ В ПОМЕЩЕНИИ ЗАПАХА ГАЗА, НЕОБХОДИМО ПЕРЕКРЫТЬ ОБЩИЙ КРАН ПОДАЧИ ГАЗА, ЗАКРЫТЬ ВСЕ КРАНЫ ВАРОЧНОЙ ПАНЕЛИ, ОТКРЫТЬ ОКНА И ДО УСТРАНЕНИЯ УТЕЧЕК НЕ ПРОИЗВОДИТЬ НИКАКИХ ДЕЙСТВИЙ, СВЯЗАННЫХ С ОГНЕМ ИЛИ ИСКРООБРАЗОВАНИЕМ: НЕ ЗАЖИГАТЬ СПИЧКИ, НЕ КУРИТЬ, НЕ ВКЛЮЧАТЬ (ВКЛЮЧАТЬ) ОСВЕЩЕНИЕ И ЭЛЕКТРОПРИБОРЫ И Т.П.

Для устранения утечки газа необходимо немедленно вызвать аварийную газовую службу.

Когда варочная панель не работает, общий кран подачи газа должен быть закрыт.

Периодически (не реже одного раза в полгода) проверяйте состояние шнура питания и гибкого шланга подвода газа.

Опасность пожара: не класть предметы на поверхность для приготовления пищи.

ОСТОРОЖНО! Процесс приготовления пищи следует контролировать. Непрерывный процесс приготовления пищи следует контролировать непрерывно.

ВНИМАНИЕ! Приготовление пищи на конфорочной панели с использованием жира или масла без присмотра может быть опасным, так как может привести к пожару.

ЗНАЙТЕ: Нельзя тушить огонь водой. Необходимо выключить прибор и затем накрыть пламя, например, крышкой или одеялом.

Если рядом с варочной панелью находятся бытовые электроприборы, подключенные к сети (тостеры, кофемолки и т.п.), следите, чтобы их провод не попал в зону работающих горелок.

В случае возникновения пожара перекрыть общий кран подачи газа, ручки управления на варочной панели установить в нулевое положение, вызвать пожарную службу и принять меры по тушению огня.

ВНИМАНИЕ! Используйте только защитные приспособления для приборов для приготовления пищи, разработанные изготовителем или рекомендованные в инструкциях для использования как подходящие или защитные приспособления, включенные в прибор. Использование несоответствующих защитных приспособлений может вызвать несчастные случаи.

3 ТЕХНИЧЕСКИЕ ХАРАКТЕРИСТИКИ

Модель	ПВГ 1001		ПВГ 1002		ПВГ 1003		ПВГ 1100		ПВГ 1100-01		ПВГ 1212		ПВГ 1212-01		ПВГ 1212-02		ПВГ 1214		ПВГ 1214-01			
Класс прибора	3																					
Категория варочной панели	II _{2НЗВ/Р}																					
Диапазон номинальных напряжений, В	220-230																					
Номинальная частота, Гц	50																					
Класс защиты от поражения электрическим током	I																					
Вид климатического исполнения по ГОСТ 15150-69	УХЛ 4																					
Присоединительная резьба газопровода	G1/2-В																					
Количество газовых горелок, шт.	1	2	2	3	3	4																
горелка быстрого действия, шт.	-	-	1	-	-	1	-	1	-													
горелка полубыстрого действия, шт.	-	2	-	1	2	2																
вспомогательная горелка, шт.	-	-	1	1	-	1																
двухзонная горелка, шт.	1	-	-	1	1	-	-	1	-	-	1	-	-	1	-	-	1	-	-	1		
Система «газ-контроль»	+	+	+	+	+	+	+	-	+	+	+	-	+	+	+	+	+	+	+	+	+	
Размеры варочной панели, см																						
ширина	30						45						59						60			
глубина	53												52						51,5			
высота	9,5						9,5						9						9,5			
Масса, не более, кг	5	5	5	8						10,5						11						
Содержание драгоценных материалов, г*	-	-	-	-	-	-	-	-	-	-	-	-	-	-	-	-	-	-	-	-	-	

* Содержание драгоценных материалов в модификациях прибора соответствует указанному для модели прибора.

Варочная панель может работать на природном газе G20 с давлением (20^{+5,0}_{-3,0}) мбар ((2000⁺⁵⁰⁰₋₃₀₀) Па) или сжиженном газе СПБТ с давлением (30±5) мбар ((3000±500) Па).

Перевод варочной панели на другой вид газа производит сервисная (ремонтная) служба путем замены сопел горелок и регулировкой винтов малого расхода (ВМР) кранов с системой «газ-контроль».

Тип горелки	Природный газ (G20)						Сжиженный газ P _H = 30 мбар (3000 Па)							
	N _{ном} , кВт	N _{мин} , кВт	P _H = 20 мбар (2000 Па)				N _{ном} , кВт	N _{мин} , кВт	СПБТ*					
			ВМР						Сопло	ВМР				
			Сопло	SABAF	COPRECI	TURAS GAS				GEFEST	SABAF	COPRECI	TURAS GAS	GEFEST
Горелка быстрого действия	3,0	0,75	131	42	41	47	(56) 40	3,0	1,1	96	42	41	47	(56) 40
Горелка полубыстрого действия	1,8	0,5	104	31	30	34	(44) 29	1,8	0,7	75	31	30	34	(44) 29
Горелка полубыстрого действия для ПВГ 1002 передняя	1,6	0,5	95A	31	30	34		1,6	0,5	67	31	30	34	
Горелка полубыстрого действия для ПВГ 1002 задняя	1,8	0,5	104	31	30	34		1,8	0,5	75	31	30	34	
Вспомогательная горелка	1,0	0,5	77	31	30	34	(44) 29	1,0	0,6	55	31	30	34	(44) 29
Двухзонная горелка	3,2	1,5	138	60	61	66	60	3,2	1,5	98	60	61	66	60
Максимальный расход на панели ПВГ 1001	305 л/ч						229 г/ч							
ПВГ 1002	324 л/ч						243 г/ч							
ПВГ 1003	381 л/ч						286 г/ч							
ПВГ 1100	571 л/ч						429 г/ч							
ПВГ 1100-01	647 л/ч						486 г/ч							
ПВГ 1212; -01; ПВГ 1214	724 л/ч						544 г/ч							
ПВГ 1212-02; ПВГ 1214-01	743 л/ч						558 г/ч							

В графах «сопло» и «ВМР» указана их маркировка.

Варочная панель имеет комплект сменных сопел для сжиженного газа номинального давления 30 мбар.

ВМР кранов с системой «газ-контроль» регулируемые, не требуют замены. ВМР кранов без системы «газ-контроль» указаны в скобках.

Расходы газа приведены к стандартным условиям: температура окружающей среды - плюс 15 °С, атмосферное давление - 101,3 кПа (по СТБ ЕН 30-1-1-2005).

*СПБТ - сжиженный газ «пропан-бутан» по СТБ 2262-2012, ГОСТ 20448-2018 (высшая теплота сгорания H_s - 98,4 МДж/м³ (50,28 МДж/кг)).

4 КОМПЛЕКТНОСТЬ

Модель	ПВГ 1001	ПВГ 1002	ПВГ 1003	ПВГ 1100;-01	ПВГ 1212;-02	ПВГ 1212;01	ПВГ 1214;-01
Варочная панель, шт.	1	1	1	1	1	1	1
Решетка, шт.	1	1	1	1	2	2	2
Комплект горелок варочной панели (смеситель и шляпка), шт.	1	2	2	3	4	4	4
Сменные сопла, шт.	1	2	2	3	4	4	4
Уплотнение стола, шт	1	1	1	1	1	1	4
Кронштейн, шт.	2	2	2	2	2	2	2
Фильтр, шт.	1	1	1	1	1	-	1
Прокладка, шт.	-	-	-	-	-	1	-
Штуцер угловой, шт	1	1	1	1	1	1	1
Винт самонарезающий, шт.	8	8	8	8	8	8	8
Шайба, шт.	4	4	4	4	4	4	4
Накладка (для посуды малого диаметра), шт	-	1	1	1	1	1	1
Руководство по эксплуатации, шт	1	1	1	1	1	1	1
Адреса уполномоченных организаций по обслуживанию техники (товарный знак «GEFEST»), шт	1	1	1	1	1	1	1
Гарантийная карта, шт	1	1	1	1	1	1	1
Упаковка, шт	1	1	1	1	1	1	1

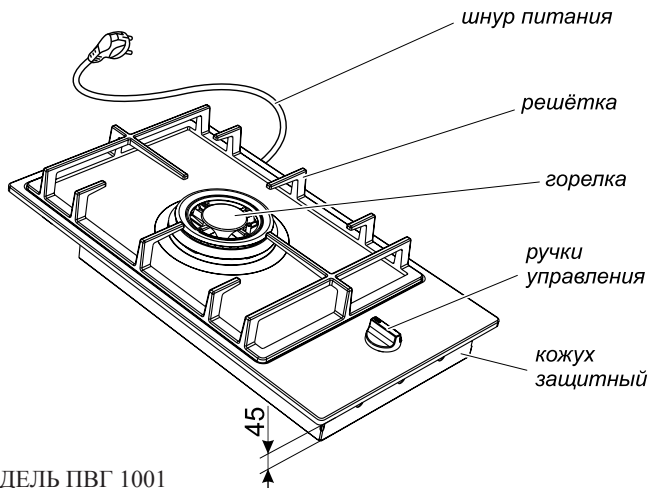
5 УСТРОЙСТВО И ПОРЯДОК РАБОТЫ**5.1 УСТРОЙСТВО**

Рис. 1 МОДЕЛЬ ПВГ 1001

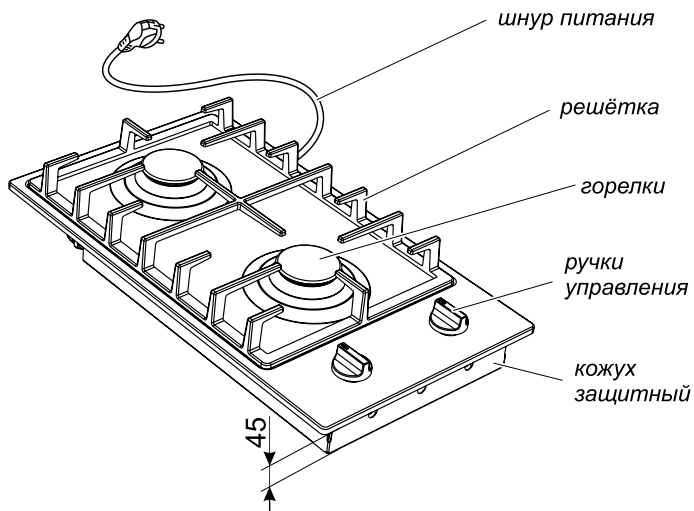


Рис. 2 МОДЕЛЬ ПВГ 1002

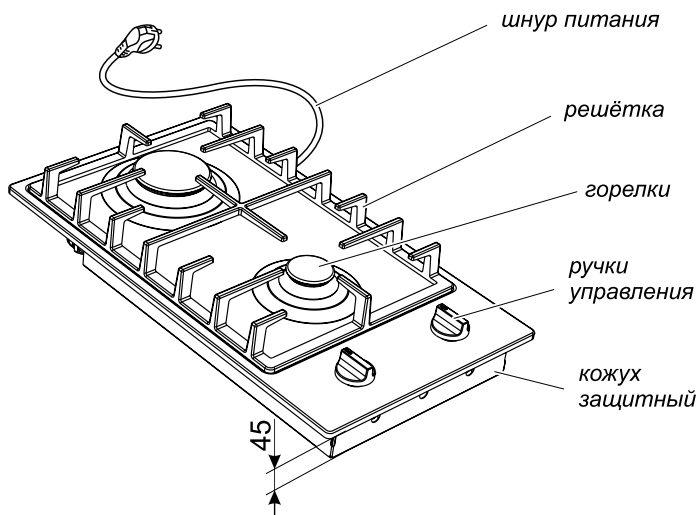


Рис. 3 МОДЕЛЬ ПВГ 1003

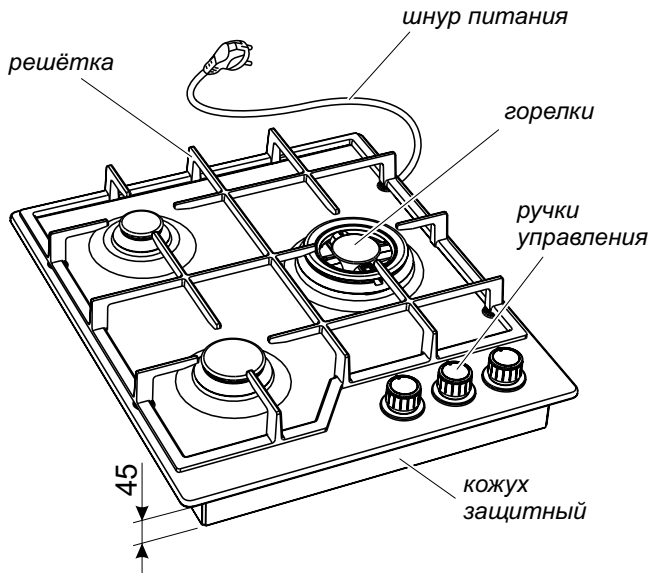


Рис. 4 МОДЕЛЬ ПВГ 1100, -01

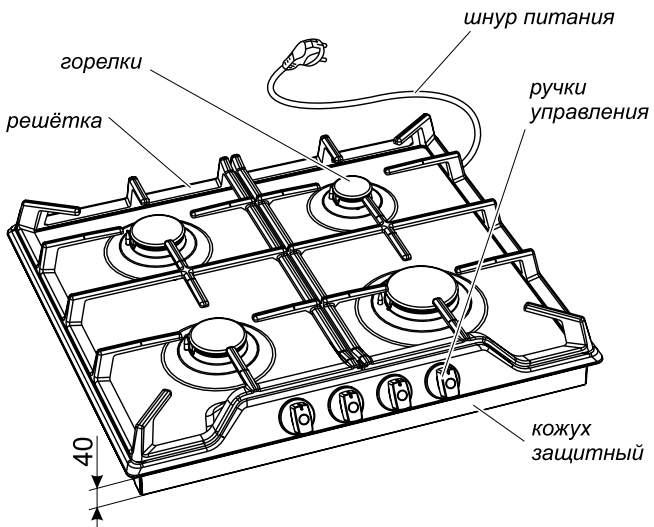


Рис. 5 МОДЕЛЬ ПВГ 1212, -02

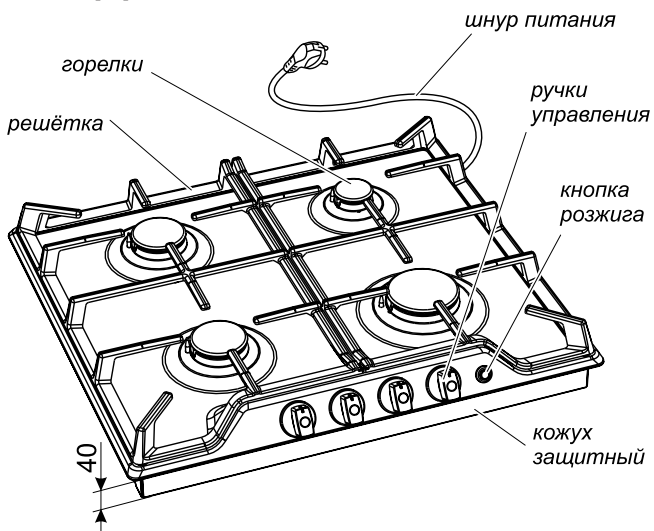


Рис. 6 МОДЕЛЬ ПВГ 1212-01

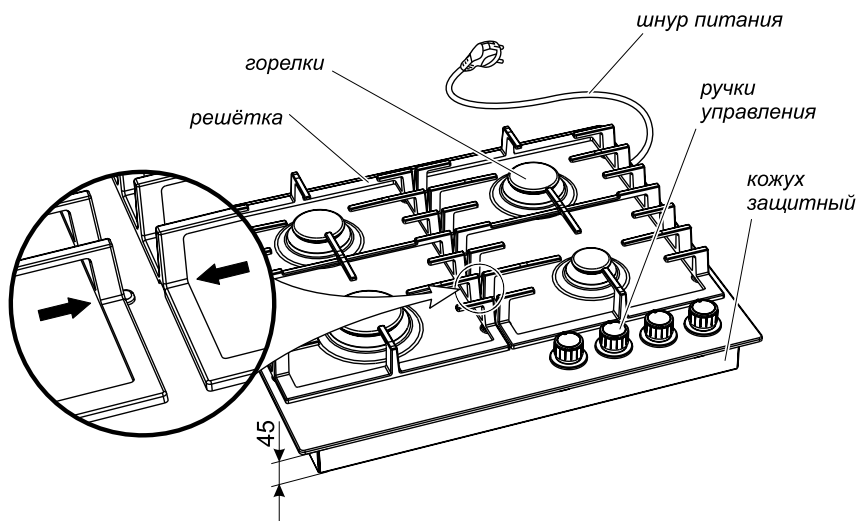





Рис.7 МОДЕЛЬ ПВГ 1214; -01

ВНИМАНИЕ! Правильное расположение решеток изображено на рис. 6.

5.2 УПРАВЛЕНИЕ ВАРОЧНОЙ ПАНЕЛЬЮ

Возле каждой ручки нанесены символы, обозначающие соответствие горелки и управляющего крана, а также:

- “ • ” – кран закрыт
-  – максимальное пламя
- “ ★ ” – электророзжиг и максимальное пламя
- “  ” – электророзжиг и максимальное пламя
- “  ” – малое пламя

Для панели варочной ПВГ 1001, ПВГ 1002, ПВГ 1003, ПВГ 1100, ПВГ 1110-01, ПВГ 1212, ПВГ 1212-02, ПВГ 1214, ПВГ 1214-01:

Чтобы зажечь горелку, необходимо нажать на соответствующую ей ручку управления и повернуть ее против часовой стрелки в положение «электророзжиг и максимальное пламя». При этом к горелке начнет поступать газ, а между разрядником электророзжига и корпусом горелки будет проскакивать искра высоковольтного разряда. После возгорания газа ручку управления необходимо удерживать в нажатом состоянии в течение 10 секунд для срабатывания предохранительного устройства. Предохранительное устройство служит для прекращения подачи газа при погасании пламени.

Для панели варочной ПВГ 1212-01:

Чтобы зажечь горелку, нужно нажать и повернуть соответствующую ей ручку управления против часовой стрелки в положение «максимальное пламя». Затем необходимо нажать кнопку электророзжига “★”. Между всеми разрядниками и горелками проскакивает искра высоковольтного разряда. Разжигается горелка, на которую подан газ. Если горелка не зажглась, повторите розжиг снова. Когда в сети большое давление газа, горелка зажигается при меньшей подаче газа (положение ручки между максимальным и малым пламенем).

Если электричество отсутствует, горелку можно зажечь при помощи спичек, зажигалки и т. д.

ВНИМАНИЕ! ЭТО УСТРОЙСТВО НЕОБХОДИМО ПРИВОДИТЬ В ДЕЙСТВИЕ НЕ БОЛЕЕ 15 С. ЕСЛИ ПО ИСТЕЧЕНИИ 15 С ГОРЕЛКА НЕ ЗАЖГЛАСЬ, ТО ЭТО УСТРОЙСТВО НЕ СЛЕДУЕТ БОЛЬШЕ ПРИВОДИТЬ В ДЕЙСТВИЕ И ПОВТОРИТЬ ПОПЫТКУ ЗАЖИГАНИЯ НЕ МЕНЕЕ ЧЕМ ЧЕРЕЗ 1 МИН.

Повторный розжиг допускается проводить в положении ручки крана между символами «электророзжиг и максимальное пламя» и «малое пламя».

При погасании пламени горелки (по любой причине) необходимо выключить устройство регулировки и предпринять попытку повторного зажигания не менее чем через 1 мин.

ВНИМАНИЕ! ЗАПРЕЩАЕТСЯ ПОЛЬЗОВАТЬСЯ ЭЛЕКТРОРОЗЖИГОМ ПРИ СНЯТЫХ ГОРЕЛКАХ, НЕУСТАНОВЛЕННЫХ И НЕПРАВИЛЬНО УСТАНОВЛЕННЫХ ШЛЯПКАХ – ЭТО МОЖЕТ ПРИВЕСТИ К ВЫХОДУ ИЗ СТРОЯ СИСТЕМЫ ЭЛЕКТРОРОЗЖИГА.

Все краны имеют фиксированное положение «малое пламя», обеспечивающее устойчивое горение в экономичном режиме. Оно удобно при необходимости резко убавить огонь, не выключая горелку.

6 УСТАНОВКА

При установке необходимо учесть наличие и размеры подводящих газовых и электрических коммуникаций.

Порядок монтажа:

1. Точно разметить на столешнице контур проема под варочную панель в соответствии с рис. 8, 9, 10, 11.

Стена за варочной панелью должна быть облицована термостойким материалом (например керамической плиткой и т. п.).

Мебель, в которую будет встраиваться прибор, должна быть термостойкой и выдерживать температуру не менее 100 °С.

Края проема должны быть предохранены материалом, устойчивым к поглощению влаги.

2. Выпилить проем, придерживая удаляемую часть снизу, во избежание преждевременного падения и скола декоративного покрытия. Дополнительных вентиляционных отверстий не требуется.

3. Разметить и закрепить крепежные кронштейны так, чтобы верхняя кромка кронштейна была на одном уровне с поверхностью столешницы.

ВНИМАНИЕ! МОНТАЖ ИЗДЕЛИЯ В СТОЛЕШНИЦУ ДОЛЖЕН БЫТЬ ВЫПОЛНЕН С ИСПОЛЬЗОВАНИЕМ КРЕПЕЖНЫХ ЭЛЕМЕНТОВ ИЗ КОМПЛЕКТА ПОСТАВКИ (СМ. РАЗДЕЛ 4).

ВНИМАНИЕ! ЧТОБЫ ИЗБЕЖАТЬ РАСТРЕСКИВАНИЯ СТОЛЕШНИЦЫ, НЕ ЗАВОРАЧИВАЙТЕ ВИНТЫ САМОНАРЕЗАЮЩИЕ, НЕ ПРОСВЕРЛИВ ПРЕДВАРИТЕЛЬНО ОТВЕРСТИЯ ДИАМЕТРОМ ОТ 2,5 ДО 3 мм.

4. Для **ПВГ 1001; ПВГ 1002; ПВГ 1003; ПВГ 1100, -01; ПВГ 1212, -01, -02**: по краю внутренней стороны варочной панели приклеить уплотнение для плотного и герметичного прилегания. Аккуратно вставить варочную панель в проем и закрепить четырьмя винтами самонарезающими с шайбами.

Для **ПВГ 1214; -01**: точно разметить и установить уплотнение из комплекта поставки в соответствии с рис. 11, слегка прижав его по всей поверхности рукой. Аккуратно вставить варочную панель в проем и надавить на нее, чтобы она надежно села по месту. Закрепить варочную панель четырьмя винтами с шайбами и аккуратно, во избежание повреждения декоративного покрытия столешницы, обрезать уплотнение по контуру, удалив остатки материала.

5. Минимальное расстояние от края прибора до боковых вертикальных поверхностей справа или слева (стена, мебель):

для ПВГ 1001; ПВГ 1002; ПВГ 1003; ПВГ 1100, -01; ПВГ 1214, -01 – 180 мм;

для ПВГ 1212; -01; -02 – 185 мм.

Минимальное расстояние от края прибора до вертикальной поверхности сзади:

для ПВГ 1001, ПВГ 1002, ПВГ 1003– 30 мм;

для ПВГ 1100; -01 - 25 мм;

для ПВГ 1212; -01, -02; ПВГ 1214; -01 – 40 мм.

Минимальное расстояние от плоскости установки посуды до горизонтальной поверхности сверху – 800 мм.

Минимальное расстояние от плоскости установки посуды до вытяжки сверху – 700 мм.

6. Если после установки панели в рабочее положение её нижняя часть (защитный кожух) является доступной, её необходимо закрыть доской, ДСП, ДВП и т.д.

При установке панели варочной необходимо обеспечить минимальные воздушные зазоры согласно рис. 12.

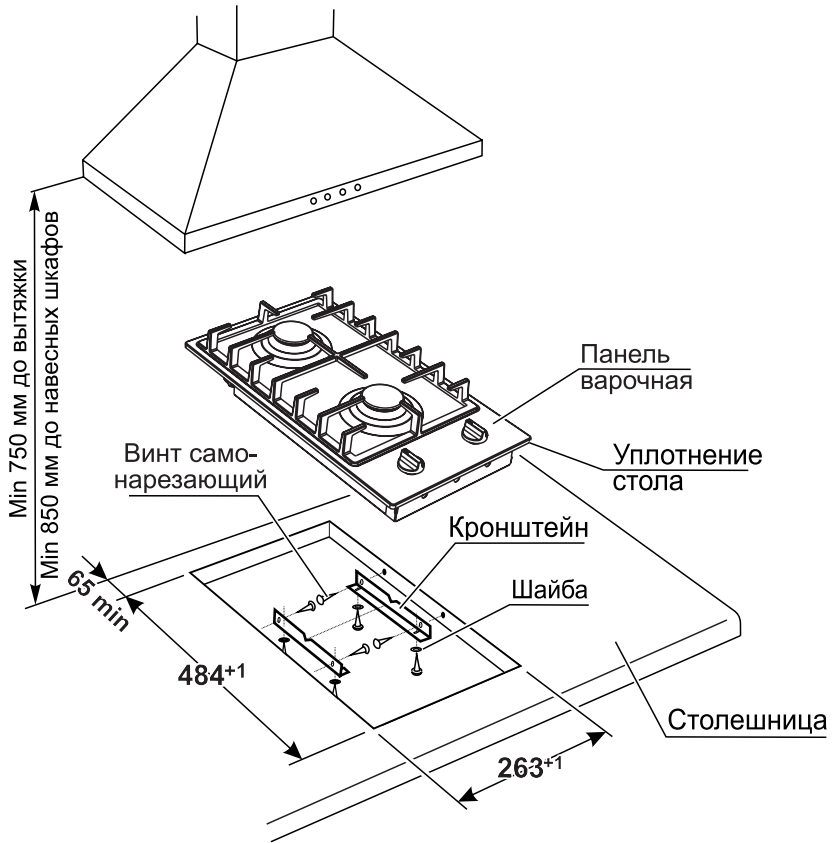


Рис. 8 ПВГ 1001, ПВГ 1002, ПВГ 1003

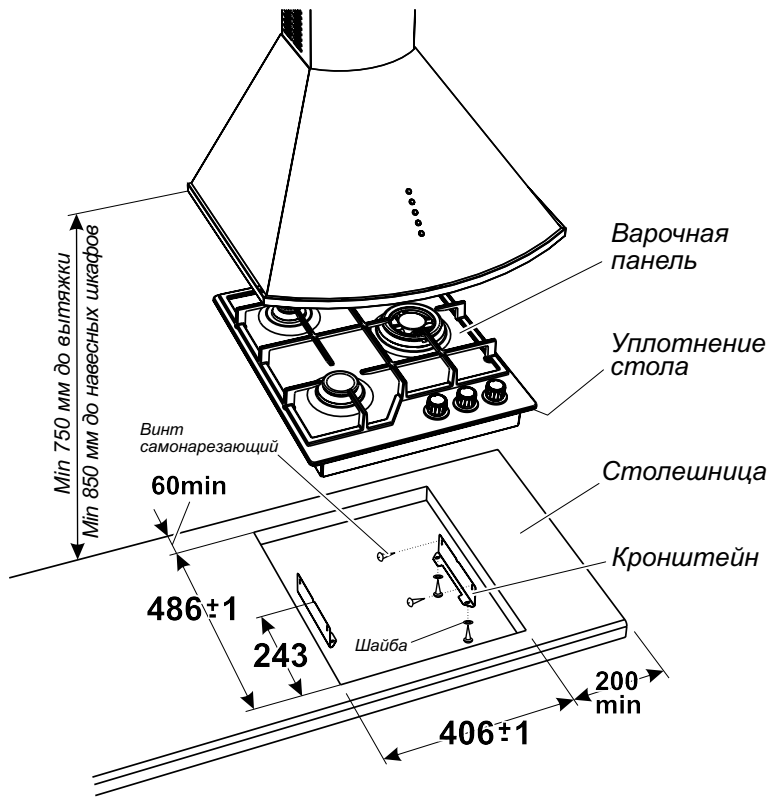


Рис. 9 ПВГ 1100; -01

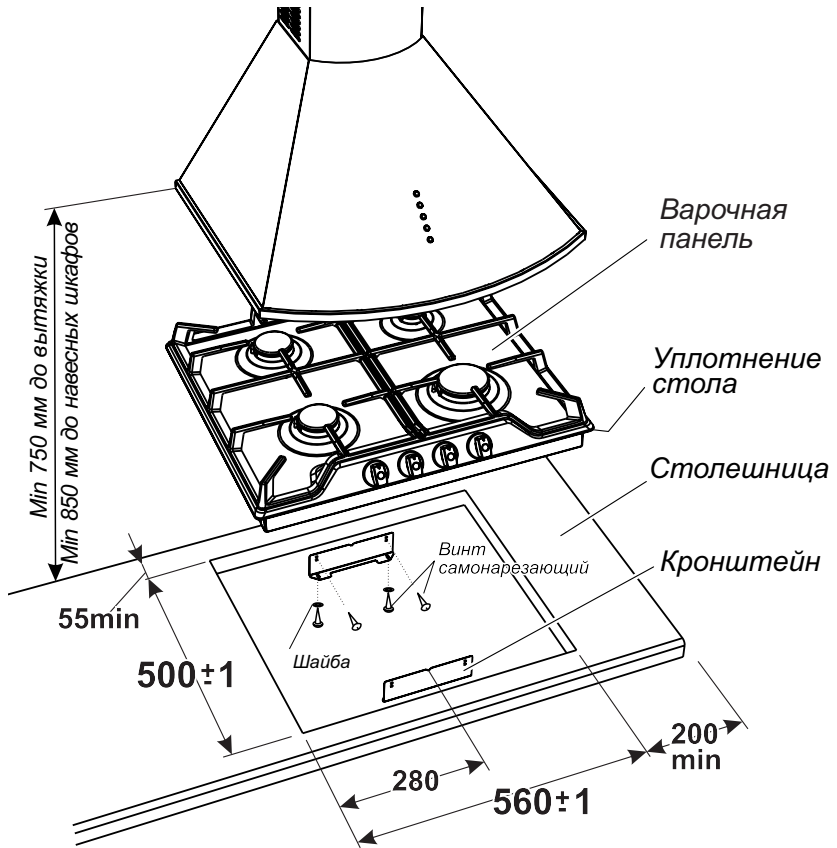


Рис. 10 ПВГ 1212; -01; -02

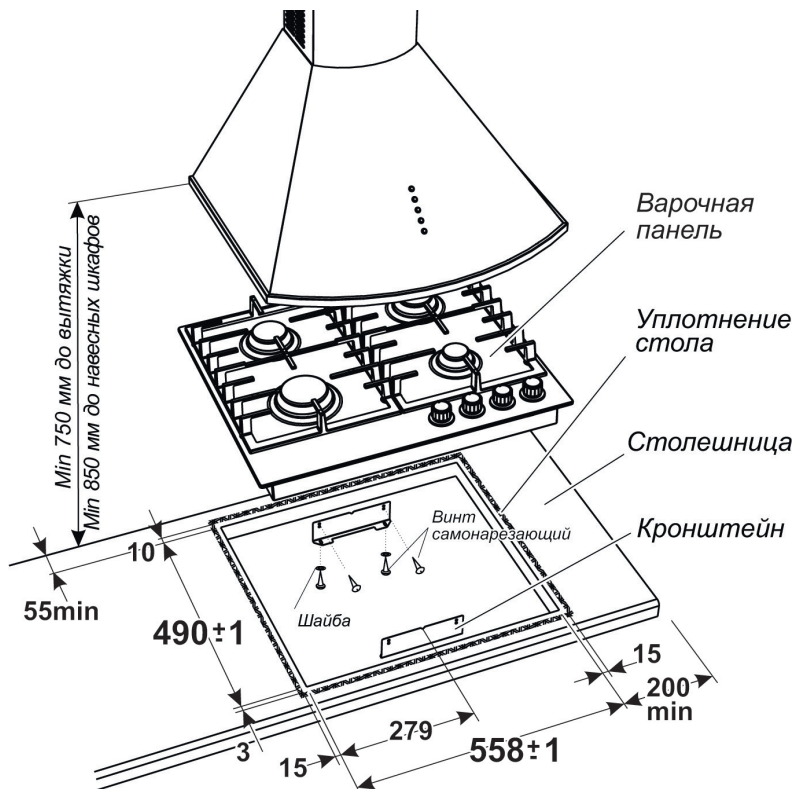


Рис. 11 ПВГ 1214; -01

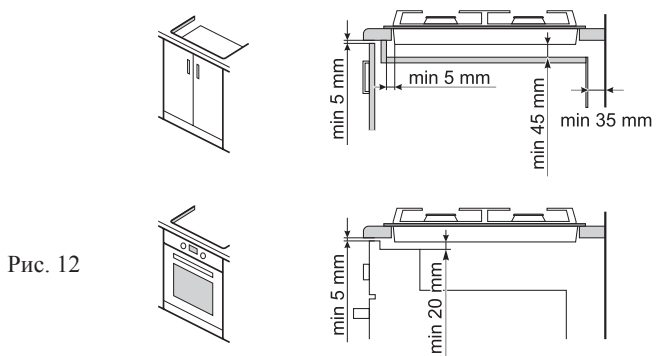


Рис. 12

7 ПОДКЛЮЧЕНИЕ

Варочная панель должна быть подключена только квалифицированным персоналом организаций, имеющих право на установку, подключение и обслуживание газовых плит.

Для подключения двух и более газовых приборов необходимо обратиться в местные органы газоснабжения.

При подключении варочной панели должен быть заполнен талон установки.

Самовольно и неправильно подключенная варочная панель не обеспечит надежную и безопасную работу и может привести к несчастному случаю.

Перед подключением проверить, соответствуют ли условия подключения (вид газа и давление газа) настройке прибора. Параметры настройки прибора приведены в маркировке.

Если давление природного газа в подводящей сети превышает максимально допустимое значение, необходимо установить редуктор, понижающий давление до полойной величины.

Прибор не следует присоединять к дымоходу. Прибор должен быть установлен в соответствии с указаниями руководства по эксплуатации и с учетом требований безопасности и технической эксплуатации, действующих в вашем регионе. Следует обратить внимание на меры по вентиляции помещений.

Варочная панель имеет присоединительную резьбу G 1/2-В.

Подсоединение варочной панели к газовой сети или баллону должно быть выполнено при помощи гибкого шланга согласно действующим в Вашем регионе нормативным документам в области газоснабжения и безопасности (рис. 13).

При подсоединении варочной панели к баллону необходимо применять регулятор давления газа.

ВНИМАНИЕ! ПРИ ПОДСОЕДИНЕНИИ ПРИБОРА К ГАЗОВОЙ СЕТИ ГИБКИМ ТОКОПРОВОДЯЩИМ ШЛАНГОМ (СТАЛЬНЫМ ИЛИ В СТАЛЬНОЙ ОПЛЕТКЕ И Т.П.) СЛЕДУЕТ ПРИМЕНЯТЬ СПЕЦИАЛЬНУЮ ИЗОЛИРУЮЩУЮ ВСТАВКУ. ВСТАВКА УСТАНОВЛИВАЕТСЯ НА ВНУТРИКВАРТИРНОМ ГАЗОПРОВОДЕ ПОСЛЕ КРАНА.

ПРИ ПОДСОЕДИНЕНИИ ПРИБОРА К ГАЗОВОЙ СЕТИ ГИБКИМ НЕТОКОПРОВОДЯЩИМ ШЛАНГОМ (РЕЗИНОВЫМ) ПРИМЕНЕНИЕ СПЕЦИАЛЬНОЙ ИЗОЛИРУЮЩЕЙ ВСТАВКИ НЕ ТРЕБУЕТСЯ.

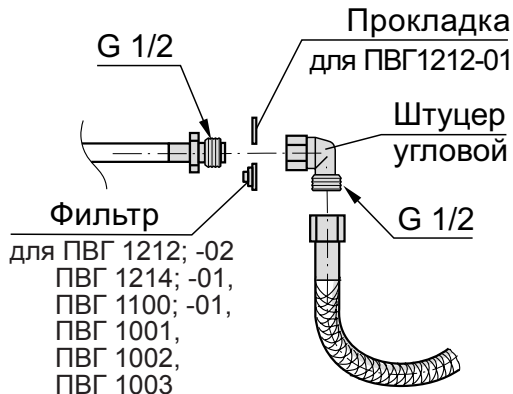


Рис. 13

Гибкий присоединительный шланг, специальная изолирующая вставка и регулятор давления газа в комплект поставки не входят и приобретаются через торговую сеть.

Характеристики гибкого присоединительного шланга должны соответствовать действующему в Вашем регионе законодательству. Выбранный шланг должен иметь документ, указывающий дату изготовления, срок службы и замены.

При подсоединении должны быть соблюдены следующие требования:

- Шланг должен быть доступен для осмотра по всей длине.
- Шланг не должен проходить в зоне высоких температур и касаться защитного кожуха.
- Шланг не должен пережиматься, образовывать петли, иметь сильные изгибы и испытывать растягивающие усилия.
- Шланг не должен касаться подвижных объектов и предметов с острыми кромками.
- Шланг должен иметь длину, достаточную для подключения, обслуживания и соответствовать действующим в вашем регионе ТНПА.
- Если шланг имеет повреждения, он должен заменяться целиком, ремонт недопустим.

Проверить герметичность соединений в соответствии с технологическими инструкциями газоснабжающей организации.

ЗАПРЕЩАЕТСЯ ПРОВЕРЯТЬ ГЕРМЕТИЧНОСТЬ СОЕДИНЕНИЙ И ИСКАТЬ УТЕЧКИ ГАЗА С ПОМОЩЬЮ СПИЧЕК И ДРУГОГО ОТКРЫТОГО ОГНЯ.

Варочная панель подключается к сети 220-230 В (50 Гц).

Вилка и сетевой шнур после установки должны быть доступны для обеспечения возможности отключения и не должны подвергаться нагреву. Отключение также может осуществляться с помощью встроенного в стационарную проводку выключателя, в соответствии с правилами по электротехническому монтажу.

Не допускается размещать прибор так, чтобы розетка находилась над рабочей зоной.

Перед подключением мастер обязан визуально проверить установку ручек управления в нулевом положении.

ВНИМАНИЕ! ПРИБОР ВЫПОЛНЕН ПО I КЛАССУ ЭЛЕКТРОБЕЗОПАСНОСТИ И ДОЛЖЕН ПОДКЛЮЧАТЬСЯ К ДВУХПОЛЮСНОЙ РОЗЕТКЕ С ЗАЗЕМЛЯЮЩИМ КОНТАКТОМ!

После подсоединения проверьте работу горелок. Пламя горелок должно быть ровным, без проскоков и отрывов.

7.1 РЕКОМЕНДАЦИИ РЕМОНТНЫМ СЛУЖБАМ

Регулировка для различных давлений газа

Если произведена регулировка на использование другого вида газа мастер обязан сделать соответствующую отметку в талоне установки и маркировке варочной панели.

Мастер обязан проверить герметичность прибора в соответствии с технологическими инструкциями газоснабжающей организации.

Для работы на другом виде газа необходимо:

- для приборов, оснащенных кранами с системой «газ-контроль» (ПВГ 1001, ПВГ 1002, ПВГ 1003, ПВГ 1100, ПВГ 1100-01, ПВГ 1212, ПВГ 1212-02, ПВГ 1214, ПВГ 1214-01) заменить сопла горелок и отрегулировать винты малого расхода (ВМР);

- для приборов, оснащенных кранами без системы «газ-контроль» (ПВГ 1212-01) заменить сопла горелок, регулировка винтов малого расхода (ВМР) не требуется.

Сопла и ВМР имеют маркировку и устанавливаются согласно таблице раздела 3. Для замены сопла в горелке необходимо:

- снять решетку
- снять с горелки шляпку со смесителем
- торцевым гаечным ключом (S=8 мм) выкрутить и заменить сопло
- сборку произвести в обратной последовательности.

ПВГ 1001, ПВГ 1002, ПВГ 1003, ПВГ 1100, ПВГ 1100-01, ПВГ 1212, ПВГ 1212-02, ПВГ 1214, ПВГ 1214-01

После замены сопел горелок следует отрегулировать ВМР кранов. Для этого необходимо перевести ручку крана в положение «малое пламя», снять ручку со штока, и отверткой, вращая ВМР, добиться минимального, но устойчивого пламени (рис. 12).

Правильность настройки проверяется быстрым поворотом ручки из положения «максимальное пламя» в положение «малое пламя». Пламя при этом не должно гаснуть.

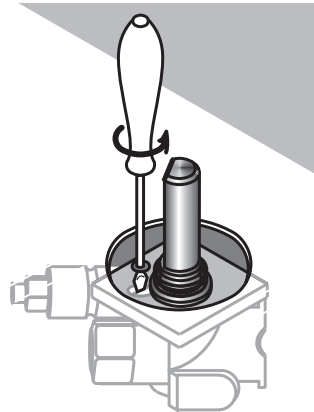


Рис. 14

8 ПРАКТИЧЕСКИЕ СОВЕТЫ

Посуду необходимо устанавливать по центру газовой горелки.

Если посуда выступает за габариты варочной поверхности, во избежание перегрева мебели не рекомендуется использовать горелку на максимальном пламени.

Размеры посуды и режим работы горелок нужно выбирать таким образом, чтобы пламя не выходило за края и не «лизало» боковые стенки посуды.

Газовая горелка		Двухзонная горелка	Быстрого действия	Полубыстрого действия	Вспомогательная
Диаметр посуды, мм	минимальный	240	220	160	120
	максимальный	280	260	240	140
		260 (для ПВГ1212-02)	240 (для ПВГ1003)		

Не разрешается использовать посуду с выпуклым или вогнутым дном.

Запрещается устанавливать на решетки какие-либо дополнительные рассекатели пламени и пользоваться горелками со смещенными крышечками. Это может привести к необратимому ухудшению внешнего вида варочной панели из нержавеющей стали.

9 ОБСЛУЖИВАНИЕ ВАРОЧНОЙ ПАНЕЛИ

9.1 УХОД ЗА ВАРОЧНОЙ ПАНЕЛЬЮ

Содержите варочную панель в чистоте.

ВНИМАНИЕ! ПЕРЕД ТЕМ КАК МЫТЬ, ОБЯЗАТЕЛЬНО ОТКЛЮЧИТЕ ВАРОЧНУЮ ПАНЕЛЬ ОТ ЭЛЕКТРИЧЕСКОЙ СЕТИ!

Варочную панель следует мыть кухонной губкой, теплой водой с моющим средством для посуды и протирать мягкой тканью.

Не применяйте абразивные порошки, а также вещества, содержащие **кислоты, хлоросодержащие средства и другие агрессивные компоненты**, которые могут необратимо повредить поверхности.

Для столов из нержавеющей стали рекомендуется применять специальные средства.

Если снимались ручки кранов, надевать их на стержень следует плавно, без ударов.

ВНИМАНИЕ! ЗАПРЕЩАЕТСЯ МЫТЬ В ПОСУДОМОЕЧНОЙ МАШИНЕ АЛЮМИНИЕВЫЕ, ЧУГУННЫЕ, МЕТАЛЛИЗИРОВАННЫЕ И КРАШЕННЫЕ ДЕТАЛИ ПРИБОРА.

Очистка паром не допускается.

10 ВОЗМОЖНЫЕ НЕИСПРАВНОСТИ И МЕТОДЫ ИХ УСТРАНЕНИЯ

Что происходит	Причина	Как устранить
1. Не горит или вяло горит горелка.	- слишком малое давление газа в сети; - горелка установлена с перекосом; - засорилось сопло.	- обратиться в газоснабжающую службу; - правильно установить горелку; - тонкой проволокой или иглой прочистить сопло.
2. Горелка горит напряженно, с отрывами пламени.	- слишком большое давление газа в сети.	- обратиться в газоснабжающую службу; - уменьшить ручкой подачу газа до стабилизации горения.
3. Не срабатывает предохранительное устройство крана.	- нет контакта в месте присоединения термопары к крану; - неисправна термопара; - неисправен электромагнитный клапан.	- *подтянуть крепежные гайки термопары; - *заменить термопару; - *заменить электромагнитный клапан.
4. При нагревании клинит ручку крана.	- выработалась смазка.	- *заменить кран.
5. Не работает электророзжиг - нет искры - есть искра, но не зажигает	- прибор не подключен к электрической сети; - обрыв шнура питания. - повреждена проводка к разряднику; - сломан корпус разрядника; - сильно загрязнен или залит разрядник; - слишком большое давление газа в сети.	- подключить прибор; - *заменить шнур питания. - *заменить разрядник; - *заменить разрядник; - прочистить и просушить разрядник; - зажигать при меньшей подаче газа.

* Работы выполняются сервисной службой.

11 ТЕХНИЧЕСКОЕ ОБСЛУЖИВАНИЕ ВАРОЧНОЙ ПАНЕЛИ

Техническое обслуживание варочной панели производится специалистами уполномоченных организаций в соответствии с действующими региональными Правилами.

При повреждении шнура питания его замену во избежание опасности должен производить изготовитель, сервисная служба или подобный квалифицированный персонал.

Особое внимание необходимо обратить на состояние гибкого шланга подвода газа и шнура питания.

12 ТРАНСПОРТИРОВАНИЕ И ХРАНЕНИЕ

Перевозить панели необходимо в заводской упаковке согласно указанным на них требованиям манипуляционных знаков.

Транспорт и хранилища должны обеспечивать защиту варочной панели от атмосферных осадков и механических повреждений.

В неотопляемом помещении прибор должен храниться в упакованном виде.

13 УТИЛИЗАЦИЯ

Утилизация приборов проводится уполномоченными организациями по обращению и переработке бытовой техники в соответствии с действующими нормами.

14 ГАРАНТИИ ИЗГОТОВИТЕЛЯ

Данные гарантийные обязательства не ограничивают определенные законом права потребителей.

Гарантийная карта является неотъемлемой частью (см. приложение) руководства по эксплуатации.

Месяц и год изготовления и адрес изготовителя прибора указаны в гарантийной карте и в маркировке прибора.

Сведения о приемке прибора указаны в гарантийной карте.

Гарантийный срок прибора - 2 года с момента передачи его потребителю. При невозможности установить дату передачи гарантийный срок исчисляется с даты изготовления, если иное не установлено в действующем законодательстве.

Гарантийный ремонт производится персоналом уполномоченной сервисной службы.

Специалист сервисной службы, производящий ремонт, обязан заполнить отрывной изымаемый талон и корешок к нему.

ВНИМАНИЕ: ВО ИЗБЕЖАНИЕ НЕДОРАЗУМЕНИЙ, СВЯЗАННЫХ С ГАРАНТИЙНЫМ ОБСЛУЖИВАНИЕМ, ТРЕБУЙТЕ ОТ ПРОДАВЦА ОБЯЗАТЕЛЬНОГО УКАЗАНИЯ В ГАРАНТИЙНОЙ КАРТЕ НАИМЕНОВАНИЯ И АДРЕСА СЕРВИСНОЙ СЛУЖБЫ И ОТМЕТКИ О ПРОДАЖЕ.

Претензии по комплектности и механическим повреждениям после продажи прибора не принимаются.

Гарантийные обязательства не выполняются в случае:

- несоблюдения правил транспортировки и хранения;
- несоблюдения правил подключения и эксплуатации;
- разборки и ремонта плиты лицами, не имеющими на это право.

ВНИМАНИЕ! ВСЕ РАБОТЫ ПО ПОДКЛЮЧЕНИЮ, ОБСЛУЖИВАНИЮ И ПОСЛЕДУЮЩЕМУ РЕМОНТУ прибора ДОЛЖНЫ ПРОВОДИТЬСЯ ТОЛЬКО СПЕЦИАЛИСТАМИ ОРГАНИЗАЦИЙ, ИМЕЮЩИХ НА ЭТО ПРАВО В СООТВЕТСТВИИ С ЗАКОНОДАТЕЛЬСТВОМ И ДЕЙСТВУЮЩИМИ РЕГИОНАЛЬНЫМИ ПРАВИЛАМИ.

По вопросам гарантийного ремонта необходимо обращаться к Продавцу или в указанные им в гарантийной карте сервисные организации. По вопросам послегарантийного ремонта необходимо обращаться в организацию имеющую на это право.

Сервисная служба завода изготовителя окажет помощь и ответит на все Ваши вопросы:

СП ОАО «Брестгазоаппарат»:

Республика Беларусь, 224016,
г. Брест, ул. Орджоникидзе, 22

адрес электронной почты
официальный сайт:

servis.vnf@gefest.org
www.gefest.com

бесплатная горячая линия:

- для Республики Беларусь - 8 801 201 44 44
- для России, Казахстана, Узбекистана - 8 10 800 2010 44 44
- для Украины, Литвы, Латвии - 00 800 2010 44 44
- для прочих стран - +375 162 27 67 62

Таблица 1

<i>Модель и(или) модификация панели варочной</i>	<i>Цвет или материал поверхности</i>
ПВГ 1001	Белый
ПВГ 1001 К2	Черный
ПВГ 1001 М5	Нерж. Сталь
ПВГ 1002	Белый
ПВГ 1002 К2	Черный
ПВГ 1002 М5	Нерж. Сталь
ПВГ 1003	Белый
ПВГ 1003 К2	Черный
ПВГ 1003 М5	Нерж. Сталь
ПВГ 1100	
ПВГ 1100-01	Белый
ПВГ 1100 К2	
ПВГ 1100-01 К2	Черный (матовый)
ПВГ 1100 К5	
ПВГ 1100-01 К5	Нерж. Сталь
ПВГ 1212	
ПВГ 1212-01	Белый
ПВГ 1212-02	
ПВГ 1212 К2	
ПВГ 1212-01 К2	Черный
ПВГ 1212-02 К2	
ПВГ 1212 К3	
ПВГ 1212-02 К3	Черный (глянцевый)
ПВГ 1212 М5	
ПВГ 1212-02 М5	Нерж. Сталь
ПВГ 1212 К7	
ПВГ 1212-01 К7	Коричневый
ПВГ 1212-02 К7	
ПВГ 1212 К55	
ПВГ 1212-02 К55	Кремовый «Ретро»
ПВГ 1212 К82	
ПВГ 1212-02 К82	Белый «Ретро»
ПВГ 1212 К83	
ПВГ 1212-02 К83	Черный «Ретро»
ПВГ 1214	
ПВГ 1214-01	Белый
ПВГ 1214 К2	
ПВГ 1214-01 К2	Черный (матовый)
ПВГ 1214-01 К3	Черный (глянцевый)
ПВГ 1214 К5	
ПВГ 1214-01 К5	Нерж. Сталь
ПВГ 1214-01 К55	Кремовый «Ретро»
ПВГ 1214 К7	
ПВГ 1214-01 К7	Коричневый
ПВГ 1214 К81	
ПВГ 1214-01 К81	Кремовый
ПВГ 1214-01 К82	Белый «Ретро»