

Руководство пользователя
E14/R14/E15/S3 Gen 2

ThinkPad.



Lenovo

Прочтите вначале

Прежде чем использовать этот документ и сам продукт, обязательно ознакомьтесь со следующими разделами:

- Приложение А «Важная информация по технике безопасности» на странице 63
- *Руководство по технике безопасности и гарантии*
- *Руководство по установке*

Второе издание (Сентябрь 2019 г.)

© Copyright Lenovo 2019.

УВЕДОМЛЕНИЕ ОБ ОГРАНИЧЕНИИ ПРАВ: Если данные или программное обеспечение предоставляются в соответствии с контрактом Управления служб общего назначения США (GSA), на их использование, копирование и разглашение распространяются ограничения, установленные соглашением № GS-35F-05925.

Содержание

Об этой документацииiii	Глава 4. Защита компьютера и информации	29
Глава 1. Знакомство с компьютером	1	Блокировка компьютера	29
Вид спереди	1	Использование паролей	29
Вид основания (E14/R14/S3 Gen 2).	2	Типы паролей	29
Вид основания (E15)	4	Задание, изменение и удаление пароля.	30
Вид слева	6	Использование устройства распознавания отпечатков пальцев (в некоторых моделях)	31
Вид справа	8	Использование брандмауэров и антивирусных программ	32
Компоненты и спецификации	9	Глава 5. Настройка дополнительных параметров	33
Заявление о скорости передачи данных через интерфейс USB	10	UEFI BIOS	33
Глава 2. Начало работы с компьютером	11	Что такое UEFI BIOS.	33
Начало работы с Windows 10	11	Вход в меню UEFI BIOS	33
Учетная запись Windows	11	Навигация по интерфейсу UEFI BIOS	33
Пользовательский интерфейс Windows.	12	Изменение последовательности загрузки.	33
Наклейка Windows	13	Установка системной даты и времени	34
Подключение к сетям	13	Обновление UEFI BIOS.	34
Подключение к проводной сети Ethernet	13	Информация о восстановлении	34
Подключение к сетям Wi-Fi	13	Восстановление предыдущего состояния системных файлов и параметров	34
Подключение к устройству с поддержкой Bluetooth	14	Восстановление файлов из резервной копии	34
Использование Lenovo Vantage	14	Переустановка компьютера	35
Взаимодействие с компьютером	15	Использование дополнительных параметров	35
Использование сочетаний клавиш	16	Автоматическое восстановление Windows	35
Использование манипулятора TrackPoint	18	Создание и использование USB-устройства восстановления	35
Использование сенсорной панели	19	Установка Windows 10 и драйверов	36
Использование мультимедиа	22	Глава 6. Замена CRU	39
Использование звука	22	Что такое CRU	39
Использование камеры	22	Отключение функции «Быстрый запуск» и встроенного аккумулятора.	40
Подключение к внешнему дисплею	22	Замена CRU	40
Глава 3. Подробнее о компьютере	25	Узел крышки корпуса	40
Управление питанием	25	Модули памяти	43
Проверка состояния и температуру аккумулятора	25	Внутреннее устройство хранения данных	44
Зарядка компьютера	25	Твердотельный диск M.2	47
Обеспечение максимальной продолжительности срока службы аккумулятора	26	Блок динамика	53
Настройка поведения кнопки питания	26	Глава 7. Справка и поддержка	55
Настройка плана электропитания	26	Часто задаваемые вопросы	55
Режим «в самолете»	27	Сообщения об ошибках	57
Дополнительные компоненты	27		

Звуковые сигналы, сообщающие об ошибках . . .	58
Ресурсы для самостоятельного устранения неполадок.	59
Как обратиться в центр поддержки клиентов Lenovo	60
Перед тем как связаться с Lenovo	60
Центр поддержки клиентов Lenovo	60
Приобретение дополнительных услуг	61

Приложение А. Важная информация по технике безопасности	63
--	-----------

Приложение В. Информация о специальных возможностях и эргономике	77
---	-----------

Приложение С. Информация о соответствии	83
--	-----------

Приложение D. Замечания и товарные знаки	97
---	-----------

Об этой документации

- Рисунки в этом документе могут отличаться от вашего продукта.
- В зависимости от модели компьютера некоторые дополнительные компоненты, функции и программы могут быть недоступны.
- В зависимости от версии операционной системы и программ некоторые инструкции пользовательского интерфейса могут не применяться к вашему компьютеру.
- Содержимое документа может быть изменено без уведомления. Lenovo постоянно улучшает документацию по компьютеру, в том числе это *Руководство пользователя*. Документы последних версий можно скачать по адресу <https://support.lenovo.com>.
- Корпорация Microsoft® периодически вносит изменения в функции операционной системы Windows® через Центр обновления Windows. В результате некоторые сведения в этой документации становятся устаревшими. Для получения самой актуальной информации см. ресурсы корпорации Microsoft.

Глава 1. Знакомство с компьютером

Вид спереди



1. Микрофоны	Улавливание и запись звука.
2. Камера	Съемка фотографий и запись видео (нажмите Камера в меню «Пуск»). Когда камера используется, загорается индикатор рядом с камерой.
3. ThinkShutter*	Сдвиньте шторку ThinkShutter, чтобы закрыть или открыть объектив камеры. Эта шторка призвана защитить вашу конфиденциальность.
4. Экран	Для получения более качественного изображения при просмотре фильмов, веб-страниц и т. д. используйте FHD-дисплей.


* В некоторых моделях

Вид основания (E14/R14/S3 Gen 2)



Использование в качестве кнопки питания

Нажмите эту кнопку, чтобы включить компьютер или перевести его в спящий режим.

Чтобы выключить компьютер, откройте меню «Пуск», щелкните значок  **Питание** и выберите **Завершение работы**.

Индикатор показывает состояние системы:

- **Мигает три раза белым цветом:** первоначальное включение питания.
- **Горит белым цветом:** компьютер включен.
- **Отключен:** компьютер находится в режиме гибернации.
- **Быстро мигает белым цветом:** компьютер переходит в спящий режим или режим гибернации.
- **Медленно мигает белым цветом:** компьютер находится в спящем режиме.

1. Кнопка питания/устройство распознавания отпечатков пальцев

Использование в качестве устройства распознавания отпечатков пальцев*

Войдите в систему компьютера с использованием зарегистрированных отпечатков пальцев, если компьютер поддерживает устройство распознавания отпечатков пальцев. См. раздел «Использование устройства распознавания отпечатков пальцев (в некоторых моделях)» на странице 31.

Индикатор показывает состояние устройства распознавания отпечатков пальцев:

- **В течение двух секунд мигает зеленым цветом, затем постоянно горит:** компьютер готов к сканированию отпечатков пальцев.
- **Горит белым цветом:** сканирование выполнено успешно.

2. Динамики

Высококачественное воспроизведение звука.

3. Сенсорная панель	Поддержка прикосновений пальцами и всех функций обычной мыши. См. раздел «Использование сенсорной панели» на странице 19.
4. Манипулятор TrackPoint®	Поддержка всех функций обычной мыши. См. раздел «Использование манипулятора TrackPoint» на странице 18.


* В некоторых моделях

Вид основания (E15)



Использование в качестве кнопки питания

Нажмите эту кнопку, чтобы включить компьютер или перевести его в спящий режим.

Чтобы выключить компьютер, откройте меню «Пуск», щелкните значок  **Питание** и выберите **Завершение работы**.

Индикатор показывает состояние системы:

- **Мигает три раза белым цветом:** первоначальное включение питания.
- **Горит белым цветом:** компьютер включен.
- **Отключен:** компьютер находится в режиме гибернации.
- **Быстро мигает белым цветом:** компьютер переходит в спящий режим или режим гибернации.
- **Медленно мигает белым цветом:** компьютер находится в спящем режиме.

1. Кнопка питания/устройство распознавания отпечатков пальцев

Использование в качестве устройства распознавания отпечатков пальцев*

Войдите в систему компьютера с использованием зарегистрированных отпечатков пальцев, если компьютер поддерживает устройство распознавания отпечатков пальцев. См. раздел «Использование устройства распознавания отпечатков пальцев (в некоторых моделях)» на странице 31.

Индикатор показывает состояние устройства распознавания отпечатков пальцев:

- **В течение двух секунд мигает зеленым цветом, затем постоянно горит:** компьютер готов к сканированию отпечатков пальцев.
- **Горит белым цветом:** сканирование выполнено успешно.

2. Числовая клавиатура

Быстрый ввод чисел.

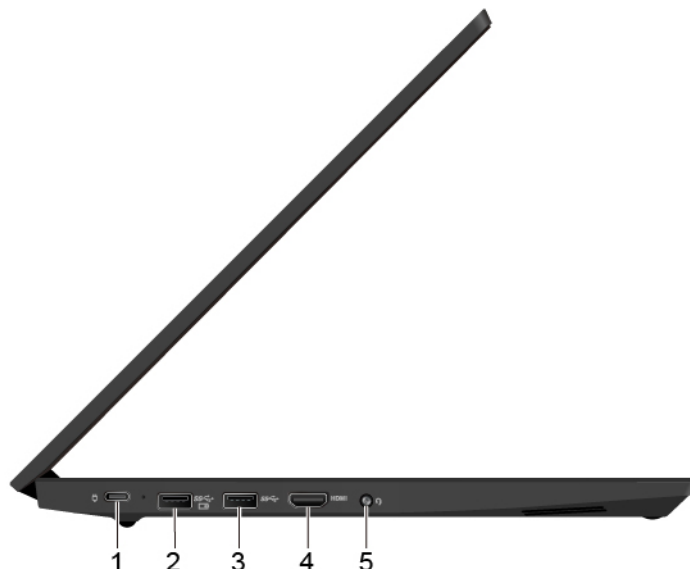
3. Динамики

Высококачественное воспроизведение звука.

4. Сенсорная панель	Поддержка прикосновений пальцами и всех функций обычной мыши. См. раздел «Использование сенсорной панели» на странице 19.
5. Манипулятор TrackPoint®	Поддержка всех функций обычной мыши. См. раздел «Использование манипулятора TrackPoint» на странице 18.

* В некоторых моделях

Вид слева



1. Разъем USB-C™ (USB 3.1 Gen 1)

- Заряжать компьютер.
- Зарядка устройств с поддержкой USB-C выходным напряжением 5 В и током 3 А.
- Передача данных на скорости USB 3.1 до 5 Гбит/с.
- Подключение к внешнему дисплею:
 - USB-C–VGA: 1920 x 1080 пикселей, 60 Гц
 - USB-C–DP: 3840 x 2160 пикселей, 60 Гц
- Подключение к аксессуарам с поддержкой USB-C для расширения возможностей компьютера. Для приобретения аксессуаров USB-C перейдите по адресу <https://www.lenovo.com/accessories>.
- Подача питания на другой компьютер с использованием функции одноранговой зарядки P-to-P 2.0. См. раздел «Использование функции зарядки P-to-P 2.0» на странице 25.

Примечание: Если заряд аккумулятора ниже 10%, подключенные аксессуары с разъемом USB-C могут работать неправильно.

2. Разъем Always On USB 3.1 первого поколения

Если функция Always On USB включена, разъем Always On USB 3.1 Gen 1 можно использовать для зарядки устройства с поддержкой USB, когда компьютер включен, выключен, находится в режиме сна или гибернации.

Примечания:

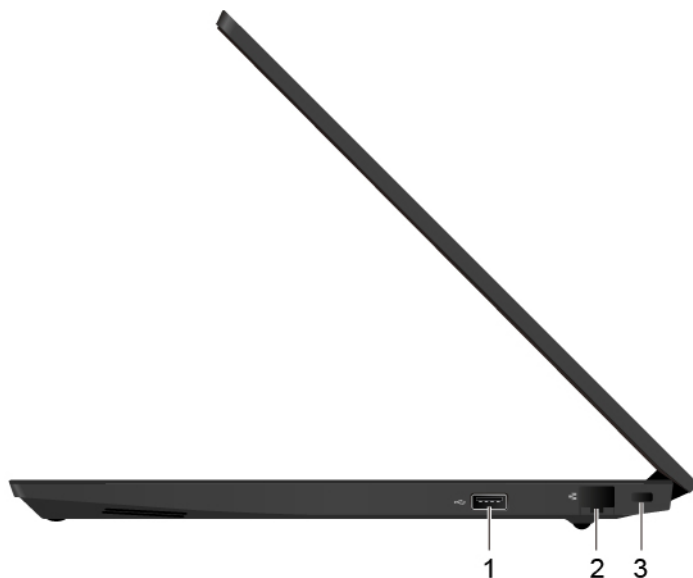
- По умолчанию режим **Always On USB** включен, а режим **Charge in Battery Mode** выключен в UEFI BIOS.
- Если компьютер выключен или находится в режиме гибернации и режим **Charge in Battery Mode** в UEFI BIOS выключен, не забудьте подключить компьютер к сети питания переменного тока.

Чтобы включить функцию Always On USB, выполните следующие действия.

1. Вход в меню UEFI BIOS. См. раздел «Вход в меню UEFI BIOS» на странице 33.
2. Нажмите **Config** → **USB** → **Always On USB**, чтобы включить функцию Always On USB.

3. Разъем USB 3.1 первого поколения	Подключение устройств, поддерживающих интерфейс USB, например USB-клавиатуры, USB-мыши, USB-накопителя или USB-принтера.
4. Разъем HDMI™	Разъем мультимедийного интерфейса высокой четкости (HDMI) — это цифровой интерфейс аудио и видео. Он позволяет подключать компьютер к совместимым цифровым аудиоустройствам или видеомониторам, например к DVD-проигрывателям или HDTV.
5. Аудиоразъем	<ul style="list-style-type: none">• Подключение наушников с 3,5-миллиметровым 4-контактным разъемом для прослушивания звука с компьютера.• Подключение гарнитуры с 3,5-миллиметровым 4-контактным разъемом для прослушивания звука с компьютера или разговора с другими людьми. <p>Примечание: Этот разъем не поддерживает автономные внешние микрофоны.</p>

Вид справа



1. Разъем USB 2.0	Подключение устройства, поддерживающего интерфейс USB, например USB-клавиатуры, USB-мыши, USB-накопителя или USB-принтера.
2. Разъем Ethernet	Используется для подключения к локальной сети (LAN).
3. Гнездо для защитного замка	Закрепление компьютера на столе или другом предмете с помощью совместимого защитного замка для троса. См. раздел «Блокировка компьютера» на странице 29.

Компоненты и спецификации

Размеры	E14/R14/S3 Gen 2: <ul style="list-style-type: none">• Ширина: 325,3 мм• Глубина: 232,8 мм• Толщина: от 18,8 до 21,4 мм
	E15: <ul style="list-style-type: none">• Ширина: 368 мм• Глубина: 245 мм• Толщина: 19,75 мм
Максимальное тепловыделение (в зависимости от модели)	<ul style="list-style-type: none">• 45 ватт (154 Бте/ч)• 65 ватт (222 Бте/ч)
Источник питания (адаптер питания)	<ul style="list-style-type: none">• Переменный ток (50–60 Гц)• Входное напряжение адаптера электропитания: 100-240 В переменного тока, 50-60 Гц
Микропроцессор	Для просмотра сведений о микропроцессоре своего компьютера щелкните кнопку Пуск и выберите Система .
Память	Одинарная скорость передачи данных 4 (DDR4)
Устройство хранения данных	<ul style="list-style-type: none">• Устройство хранения данных высотой 7 мм в форм-факторе 2,5 дюйма• Твердотельный диск M.2• Память Intel® Optane™*
Дисплей	<ul style="list-style-type: none">• Регулятор яркости• Цветной дисплей с технологией In-Plane Switching (IPS) или Twisted Nematic (TN)• Размер дисплея:<ul style="list-style-type: none">– E14/R14/S3 Gen 2: 355,6 мм– E15: 396,24 мм• Разрешение экрана: 1920 x 1080 пикселей
Клавиатура	<ul style="list-style-type: none">• Функциональные клавиши• Цифровая клавиатура (только E15)• Шестирядная клавиатура или шестирядная клавиатура с подсветкой• Сенсорная панель• Манипулятор TrackPoint
Разъемы и гнезда	<ul style="list-style-type: none">• Аудиоразъем• Разъем Ethernet• Два разъема USB 3.1 Gen 1 (включая один разъем Always On USB 3.1 Gen 1)• Разъем USB 2.0• Разъем HDMI• Разъем USB-C (USB 3.1 Gen 1)

Функции безопасности	<ul style="list-style-type: none"> • Устройство распознавания отпечатков пальцев* • ThinkShutter* • Пароль • Гнездо для защитного замка • Модуль Trusted Platform Module (TPM)*
Компоненты для беспроводной связи	<ul style="list-style-type: none"> • Bluetooth • Беспроводная локальная сеть
Прочие	<ul style="list-style-type: none"> • Камера • Микрофоны

* В некоторых моделях

Заявление о скорости передачи данных через интерфейс USB

В зависимости от многих факторов, таких как вычислительная мощность компьютера и периферийных устройств, свойства файлов и другие особенности конфигурации системы и условий эксплуатации, фактическая скорость передачи данных через разные разъемы USB этого устройства будет различаться и будет ниже указанной далее скорости обмена данными для каждого соответствующего устройства.

USB-устройство	Скорость обмена данными (Гбит/с)
3.1 Gen 1	5
3.1 Gen 2	10
3.2	20

Глава 2. Начало работы с компьютером

Начало работы с Windows 10

Изучите основные концепции Windows 10 и приступите к работе немедленно. Подробные сведения о Windows 10 см. в справочной информации по Windows.

Учетная запись Windows

Для использования операционной системы Windows требуется учетная запись пользователя. Это может быть учетная запись Windows или учетная запись Microsoft.

Учетная запись пользователя Windows

При запуске Windows в первый раз будет предложено создать учетную запись пользователя Windows. Первая созданная учетная запись является учетной записью с типом «Администратор». С помощью учетной записи администратора можно создать дополнительные учетные записи пользователей или изменить типы учетных записей следующим образом:

1. Откройте меню **Пуск** и выберите **Параметры → Учетные записи → Семья и другие пользователи**.
2. Следуйте инструкциям на экране.

Учетная запись Microsoft

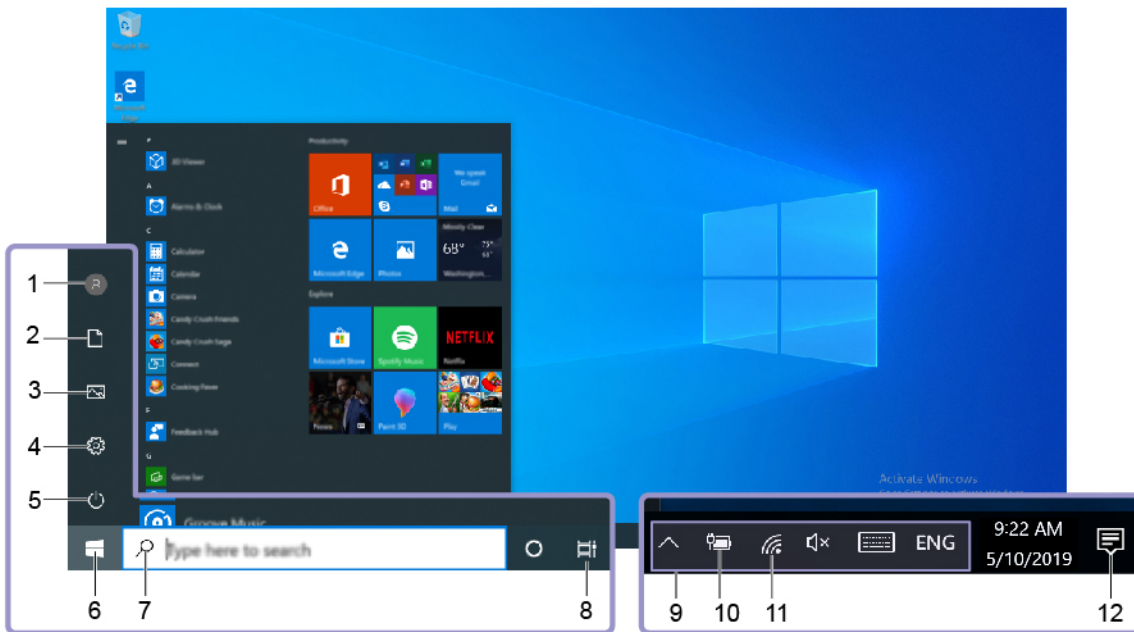
Для входа в операционную систему Windows также можно использовать учетную запись Microsoft.



Чтобы создать учетную запись Microsoft, перейдите на страницу регистрации Microsoft по адресу <https://signup.live.com> и следуйте инструкциям на экране.

С помощью учетной записи Microsoft можно:

- Выполнить разовый вход в систему при использовании других служб Microsoft, таких как OneDrive, Skype и Outlook.com.
- Синхронизировать личные настройки с другими устройствами под управлением Windows.

Пользовательский интерфейс Windows



1. Учетная запись 	Изменение параметров учетной записи, блокировка компьютера или выход из текущей учетной записи.
2. Документы 	Откройте папку Документы , в которой по умолчанию сохраняются полученные файлы.
3. Изображения 	Откройте папку Изображения , в которой по умолчанию сохраняются полученные изображения.
4. Параметры 	Запуск параметров.
5. Питание 	Завершение работы, перезапуск или перевод компьютера в спящий режим.
6. Кнопка «Пуск» 	Открытие меню Пуск .
7. Windows Search 	Введите искомый термин в поле поиска и получите результаты на компьютере и в Интернете.
8. Представление задач 	Отображение всех открытых приложений и переключение между ними.
9. Область уведомлений Windows	Отображение уведомлений и состояния некоторых функций.
10. Значок состояния аккумулятора	Отображение состояния питания и изменение параметров аккумулятора или питания. Если компьютер не подключен к сети переменного тока, значок изменится на  .
11. Значок сети	Подключение к доступной беспроводной сети и отображение состояния сети. При подключении к проводной сети, значок изменится на  .
12. Центр уведомлений 	Отображение последних уведомлений из приложений и предоставление быстрого доступа к некоторым функциям.

Открытие меню «Пуск»

- Нажмите кнопку **Пуск**.
- Нажмите клавишу с логотипом Windows на клавиатуре.

Доступ к панели управления

- Откройте меню **Пуск** и нажмите **Служебные — Windows → Панель управления**.
- Используйте функцию Windows Search.

Запуск приложения

- Откройте меню **Пуск** и выберите приложение, которое требуется запустить.
- Используйте функцию Windows Search.

Наклейка Windows

В зависимости от следующих факторов на корпусе вашего компьютера может присутствовать наклейка подлинного ПО Microsoft Windows 10:

- Ваше географическое местоположение
- Предварительно установленный выпуск Windows 10

Изображения наклеек подлинного ПО Microsoft различных типов можно посмотреть по адресу <https://www.microsoft.com/en-us/howtotell/Hardware.aspx>.

- В КНР наклейка подлинного ПО Microsoft обязательно должна присутствовать на всех моделях компьютеров с предустановленной операционной системой Windows 10 любой версии.
- В других странах и регионах наличие наклейки подлинного ПО Microsoft требуется только для моделей компьютеров, лицензированных для использования с Windows 10 Pro.

Отсутствие наклейки подлинного ПО Microsoft не означает, что предустановленная версия Windows не является подлинной. Порядок определения подлинности предустановленного продукта Windows описывается на сайте корпорации Microsoft по адресу <https://www.microsoft.com/en-us/howtotell/default.aspx>.

Код продукта или версия Windows, для использования с которой лицензирован компьютер, не указываются в явном виде где-либо на корпусе компьютера. Вместо этого идентификационный код продукта содержится в микропрограмме компьютера. Если на компьютере установлен продукт Windows 10, для завершения активации продукта программа установки проверяет действительность кода продукта, содержащегося в микропрограмме компьютера.

В некоторых случаях на компьютер может быть предустановлена более ранняя версия Windows согласно условиям лицензии Windows 10 Pro в отношении права использования предыдущей версии.

Подключение к сетям

Компьютер можно подключить с помощью проводной или беспроводной сети.

Подключение к проводной сети Ethernet

Подключите компьютер к локальной сети кабелем Ethernet с помощью разъема Ethernet на компьютере.

Примечание: Если компьютер подключен к поддерживаемой док-станции, используйте разъем Ethernet на ней вместо разъема на компьютере.

Подключение к сетям Wi-Fi

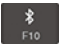


1. Щелкните значок сети в области уведомлений Windows. Появится список доступных беспроводных сетей.

2. Выберите доступную для подключения сеть. Введите необходимую информацию.

Подключение к устройству с поддержкой Bluetooth

К компьютеру можно подключить все типы устройств с поддержкой Bluetooth, например клавиатуру, мышь, смартфон или динамики. Чтобы гарантировать успешное подключение, поместите устройства на расстоянии не более 10 м от компьютера.

1. Включите Bluetooth на компьютере.

- Нажмите клавишу  или сочетание клавиш  + .
- Откройте меню **Пуск** и выберите **Параметры → Устройства → Bluetooth и другие устройства**. Включите переключатель **Bluetooth**.

2. Щелкните **Добавить Bluetooth или другое устройство → Bluetooth**.

3. Выберите устройство Bluetooth, затем следуйте инструкциям на экране.

Устройство с поддержкой Bluetooth автоматически подключится к компьютеру в следующий раз, если два устройства будут находиться поблизости друг от друга при включенной функции Bluetooth. Bluetooth можно использовать для передачи данных или удаленного управления и взаимодействия.

Использование Lenovo Vantage



Lenovo Vantage — это предустановленное настраиваемое комплексное решение, которое помогает поддерживать актуальность ПО компьютера с помощью автоматических обновлений и исправлений, настраивать параметры оборудования и получать персонализированную поддержку.

Доступ к Lenovo Vantage

Откройте меню **Пуск** и щелкните **Lenovo Vantage**. Можно также ввести *Lenovo Vantage* в поле поиска.

Чтобы загрузить последнюю версию Lenovo Vantage, перейдите в Microsoft Store и выполните поиск по имени приложения.

Ключевые функции

В Lenovo Vantage можно выполнять следующие действия:

- Удобная проверка состояния устройства и настройка его параметров.
- Скачивание и установка обновлений UEFI BIOS, микропрограммы и драйверов для поддержания ПО на компьютере в актуальном состоянии.
- Отслеживание работоспособности компьютера и его защита от внешних угроз.
- Проверка состояния гарантии компьютера (в сети).
- Использование *Руководства пользователя* и других полезных статей.

Примечания:

- Доступные функции различаются в зависимости от модели компьютера.

- Lenovo Vantage предоставляет периодические обновления функций, которые позволяют повысить эффективность работы с компьютером. Описание функций может отличаться от фактически доступных в вашем пользовательском интерфейсе.

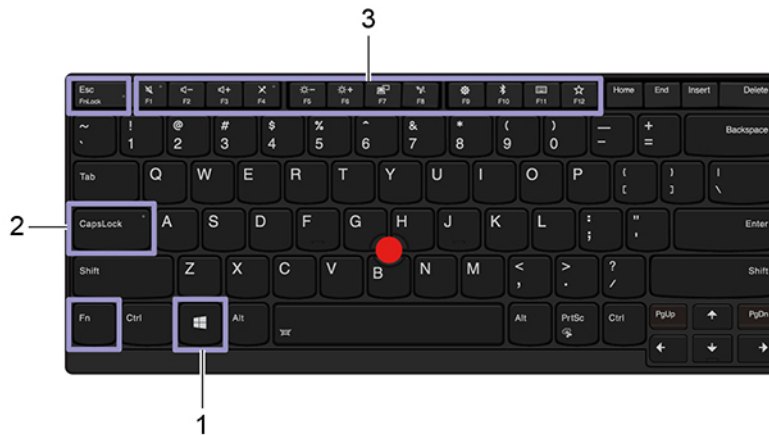
Взаимодействие с компьютером

На компьютере существуют различные способы навигации по экрану.

Использование сочетаний клавиш

Специальные клавиши на клавиатуре повышают удобство и эффективность работы.

E14/R14/S3 Gen 2








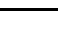



E15



1. Клавиша с логотипом Windows	Откройте меню «Пуск». Для получения сведений об использовании этой клавиши с другими клавишами см. справочную информацию по Windows.
2. Клавиша Caps Lock	Переключение верхнего и нижнего регистров. Когда этот индикатор клавиши горит, можно вводить буквы в верхнем регистре.
3. Функциональные клавиши F1–F12	Вызов специальной функции, отображаемой в виде значка на каждой клавише, или стандартной функции. Чтобы выбрать вызов специальной или стандартной функции, выполните следующие действия. 1. Перейдите на панель управления и настройте отображение мелких или крупных значков. 2. Щелкните Клавиатура или Lenovo — диспетчер клавиатуры и

выберите требуемый вариант.

4. Числовая клавиатура	Быстрый ввод чисел, если включен индикатор Numeric Lock.
	Переключение функций клавиш F1–F12 между стандартными и специальными, отображаемыми в виде значков на клавишах.
	Если индикатор Fn Lock горит:
	<ul style="list-style-type: none">• Нажмите клавиши F1–F12, чтобы использовать стандартные функции.• Нажмите сочетание клавиш Fn+F1–F12, чтобы использовать специальные функции.
	Если индикатор Fn Lock не горит:
	<ul style="list-style-type: none">• Нажмите сочетания клавиш Fn+F1–F12, чтобы использовать стандартные функции.• Нажмите клавиши F1–F12, чтобы использовать специальные функции.
	Включение и отключение звука динамиков.
	Когда индикатор клавиши горит, звук динамиков отключен.
	Если отключить звук динамиков, а затем выключить компьютер, то после включения компьютера звук динамиков останется отключенным.
	Уменьшение громкости динамика.
	Увеличение громкости динамика.
	Включение и отключение микрофонов.
	Если индикатор клавиши горит, звук микрофонов отключен.
	Уменьшение яркости дисплея компьютера.
	Увеличение яркости дисплея компьютера.
	Управление внешними дисплеями.
	Включение или выключение встроенных функций беспроводной связи.
	Открытие окна настроек.
	Включение или выключение встроенных функций Bluetooth.
	Открытие страницы параметров клавиатуры.
	Вызов функции, определенной пользователем.
	Откройте Lenovo Vantage, чтобы определить различные функции клавиши F12.
	Открытие калькулятора. (только для E15)
	Перевод компьютера в спящий режим.



Открытие программы «Ножницы».

Fn+пробел	Переключение между разными состояниями подсветки клавиатуры, если на компьютере поддерживается подсветка клавиатуры.
Fn+B	Та же функция, что и у клавиши Break на обычной внешней клавиатуре.
Fn+K	Та же функция, что и у клавиши ScrLK или Scroll Lock на обычной внешней клавиатуре.
Fn+P	Та же функция, что и у клавиши Pause на обычной внешней клавиатуре.
Fn+S	Та же функция, что и у клавиши SysRq на обычной внешней клавиатуре.
Fn+4	Перевод компьютера в спящий режим. Чтобы вывести компьютер из спящего режима, нажмите клавишу Fn или кнопку питания.
Fn+клавиша со стрелкой влево	Та же функция, что и у клавиши Home.
Fn+клавиша со стрелкой вправо	Та же функция, что и у клавиши End.

Использование манипулятора TrackPoint

Манипулятор TrackPoint позволяет выполнять все функции традиционной мыши, такие как наведение указателя, нажатие левой и правой кнопки и прокрутка.

Использование манипулятора TrackPoint



1. Манипулятор

С помощью указательного или среднего пальца нажмите на шершавый колпачок манипулятора в любом направлении, параллельном клавиатуре. Указатель на экране переместится соответственно, однако сам манипулятор не переместится. Чем выше давление, тем быстрее перемещается указатель.

2. Кнопка левого щелчка

Нажмите для выбора или открытия элемента.

3. Кнопка правого щелчка

Нажмите для отображения контекстного меню.

4. Средняя кнопка

Нажмите и удерживайте отмеченную точками среднюю кнопку, нажимая на манипулятор в вертикальном или горизонтальном направлении. Таким образом можно пролистывать документы, веб-страницы или приложения.

Отключение манипулятора TrackPoint

Манипулятор TrackPoint активен по умолчанию. Чтобы отключить устройство, выполните следующие действия.

1. Откройте меню **Пуск** и нажмите **Параметры → Устройства → Мышь**.
2. Следуйте инструкциям на экране, чтобы отключить TrackPoint.

Замена шершавого колпачка манипулятора

Примечание: Убедитесь, что новый колпачок имеет бороздки .



Использование сенсорной панели

Вся поверхность сенсорной панели реагирует на прикосновение и движение пальцев. Сенсорную панель можно использовать для выполнения всех действий, которые выполняются с помощью мыши (наведение, щелчок и прокрутка).

Использование сенсорной панели



1. Область левой кнопки

Нажмите для выбора или открытия элемента.

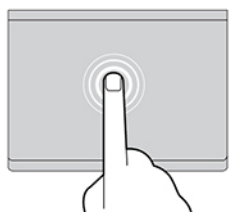
Для выполнения действия, аналогичного щелчку левой кнопкой мыши, можно коснуться в любом месте поверхности сенсорной панели одним пальцем.

2. Область правой кнопки

Нажмите для отображения контекстного меню.

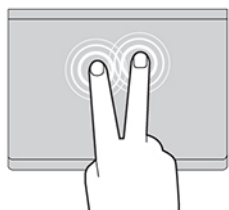
Для выполнения действия, аналогичного щелчку правой кнопкой мыши, можно также коснуться двумя пальцами любого места на сенсорной панели.

Использование сенсорных жестов



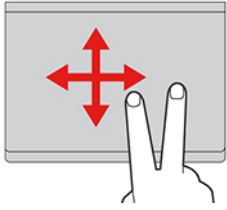
Касание

Коснитесь одним пальцем любого места сенсорной панели, чтобы выбрать или открыть элемент.



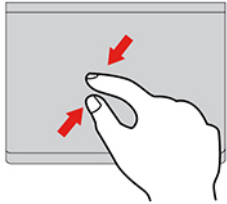
Касание двумя пальцами

Коснитесь двумя пальцами любого места сенсорной панели для отображения контекстного меню.



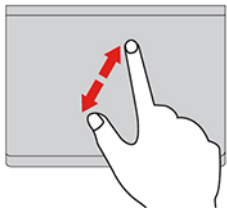
Прокрутка двумя пальцами

Поставьте два пальца на сенсорную панель и передвигайте их в вертикальном или горизонтальном направлении. Это действие позволяет пролистывать документы, веб-страницы или приложения.



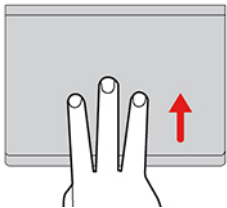
Уменьшение масштаба двумя пальцами

Поставьте два пальца на сенсорную панель и сведите их близко друг к другу, чтобы уменьшить масштаб.



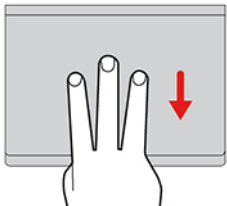
Увеличение масштаба двумя пальцами

Поместите два пальца на сенсорную панель и разведите в стороны, чтобы увеличить масштаб.



Проведение тремя пальцами вверх

Приложите три пальца к сенсорной панели и проведите ими вверх, чтобы открыть представление задач и увидеть все окна, открытые в данный момент.



Проведение тремя пальцами вниз

Приложите три пальца к сенсорной панели и проведите ими вниз, чтобы открыть рабочий стол.

Примечания:

- При использовании двух или нескольких пальцев убедитесь, что между пальцами есть небольшое расстояние.
- Некоторые жесты недоступны, если последнее действие выполнялось с помощью манипулятора TrackPoint.
- Некоторые жесты доступны только при использовании определенных приложений.
- При наличии на поверхности сенсорной панели масляных пятен прежде всего выключите компьютер. Затем аккуратно протрите поверхность сенсорной панели мягкой безворсовой тканью, смоченной теплой водой или моющим средством компьютера.

Дополнительную информацию о жестах см. в справке по манипулятору.

Отключение сенсорной панели

Сенсорная панель активна по умолчанию. Чтобы отключить устройство, выполните следующие действия.

1. Откройте меню **Пуск** и нажмите **Параметры → Устройства → Сенсорная панель**.
2. В разделе «Сенсорная панель» отключите элемент управления **Сенсорная панель**.



Использование мультимедиа

Используйте встроенные компоненты (камера, динамики и звуковые функции) или подключенные внешние устройства (внешний проектор, монитор и HDTV) для работы или развлечения на компьютере.

Использование звука

Для удобства прослушивания звука подключите динамики, наушники или гарнитуру с 3,5-миллиметровым четырехконтактным разъемом к аудиоразъему.

Регулировка громкости динамика

Нажмите клавишу , чтобы увеличить громкость динамика, или клавишу , чтобы уменьшить его громкость.

Изменение параметров звука

1. Перейдите на **Панель управления** и выберите просмотр по категориям.
2. Щелкните **Оборудование и звук → Звук**.
3. Измените необходимые параметры.

Использование камеры

Встроенную камеру можно использовать для фотосъемки или записи видео. Когда камера используется, загорается индикатор рядом с камерой.

Чтобы сделать фотографии или записать видео, выполните следующие действия.

1. Сдвиньте затвор ThinkShutter вправо, чтобы открыть объектив камеры.
2. Откройте меню **Пуск** и нажмите **Камера**.
3. Чтобы сделать фотографии, щелкните значок камеры. Если требуется записать видео, щелкните значок видео для переключения в режим видео.

Если вы используете другие программы, предоставляющие такие функции, как фотографирование, запись видео и видеоконференция, камера запускается автоматически при включении функции, требующей использования камеры.

Подключение к внешнему дисплею

Подключите компьютер к проектору или монитору для представления презентаций или расширения рабочего пространства.

Подключение к проводному дисплею

1. Подключите внешний дисплей к соответствующему видеоразъему на компьютере (например, разъему HDMI или USB-C).
2. Подключите внешний дисплей к электрической розетке.
3. Включите внешний дисплей.

Если компьютер не может обнаружить внешний дисплей, щелкните правой кнопкой мыши на пустом месте рабочего стола и выберите **Параметры дисплея → Обнаружить**.


Поддерживаемое разрешение

В следующей таблице указано максимальное поддерживаемое разрешение внешнего дисплея.

Разъем для подключения к внешнему дисплею	Поддерживаемое разрешение
разъем USB-C (USB 3.1 Gen 1)	До 4096 x 2304 пикселей/60 Гц
Разъем HDMI	До 4096 x 2160 пикселей/24 Гц

Подключение к беспроводному дисплею

Для использования беспроводного дисплея убедитесь в том, что и компьютер, и внешний дисплей поддерживают функцию Miracast®.

- Откройте меню «Пуск» и нажмите **Параметры → Устройства → Bluetooth и другие устройства → Добавить устройство Bluetooth или другое устройство**. В окне добавления устройства нажмите **Беспроводной дисплей или док-станция**. После этого следуйте инструкциям на экране.
- Щелкните значок центра уведомлений  в области уведомлений Windows и выберите **Подключить**. Выберите беспроводной дисплей и следуйте инструкциям на экране.

Настройка режима отображения

Нажмите клавишу  или сочетание клавиш  +  и выберите предпочитаемый режим отображения.

- **Дублировать эти дисплеи:** изображение выводится одновременно на экран компьютера и на внешний дисплей.
- **Расширить эти дисплеи:** изображение переходит с дисплея компьютера на внешний дисплей. Элементы можно перетаскивать и перемещать между двумя дисплеями.
- **Показывать только на экране 1:** изображение выводится только на экран компьютера.
- **Показывать только на экране 2:** изображение выводится только на внешний дисплей.

При выводе программ с помощью DirectDraw или Direct3D® в полноэкранном режиме изображение выводится только на основной дисплей.

Изменение настроек дисплея

1. Щелкните правой кнопкой мыши пустую область на рабочем столе и выберите пункт **Параметры дисплея**.
2. Выберите дисплей, который требуется настроить.
3. Измените требуемые параметры дисплея.

Вы можете изменить настройки как дисплея компьютера, так и внешнего дисплея. Например, можно определить главный и дополнительный дисплей. Кроме того, можно изменить разрешение и ориентацию.

Примечание: Если указывается для дисплея компьютера более высокое разрешение, чем для внешнего дисплея, то на дисплей можно выводить только часть экрана.



Глава 3. Подробнее о компьютере

Управление питанием

Воспользуйтесь информацией в этом разделе, чтобы добиться оптимального баланса между производительностью системы и эффективностью использования энергии.

Проверка состояние и температуру аккумулятора

Проверка состояния аккумулятора

Значок состояния аккумулятора  или  находится в области уведомлений Windows. Нажав на этот значок, можно быстро проверить состояние аккумулятора, просмотреть текущий план электропитания, изменить режим питания и получить доступ к параметрам аккумулятора.

Проверка температуры аккумулятора

Откройте Lenovo Vantage и следуйте инструкциям на экране, чтобы просмотреть сведения об аккумуляторе.

Зарядка компьютера

Использование питания от сети переменного тока

При низком уровне заряда аккумулятора зарядите аккумулятор, подключив компьютер к сети переменного тока.

Полная зарядка аккумулятора занимает от четырех до восьми часов. Если адаптер питания из комплекта поставки компьютера поддерживает функцию быстрой зарядки, при выключенном компьютере аккумулятор заряжается до 80% примерно за час. Фактическое время зарядки зависит от размера аккумулятора, физических условий и используемого компьютера.

На зарядку батареи также влияет ее температура. Рекомендуемый диапазон температур батареи для зарядки: от 10 °C до 35 °C.

Примечание: Для обеспечения максимального срока службы аккумулятора компьютер не начинает его заряжать, пока уровень заряда превышает 95 %.

Использование функции зарядки P-to-P 2.0

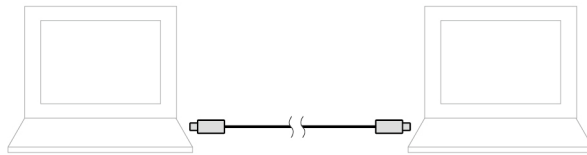
Разъем USB-C (USB 3.1 Gen 1) компьютера поддерживает уникальную функцию зарядки P-to-P 2.0, разработанную Lenovo. При отсутствии питания от сети переменного тока эта функция позволяет подавать питание с одного компьютера на другой с помощью кабеля USB-C–USB-C.

Прежде чем использовать эту функцию, убедитесь в следующем:

- Выбранные разъемы поддерживают функцию зарядки P-to-P 2.0 и функцию подачи питания.
- Функции **Always On USB** и **Charge in Battery Mode** должны быть включены в UEFI BIOS на обоих компьютерах, чтобы функция зарядки работала, даже если компьютеры отключены или находятся в режиме гибернации. Включение функций **Always On USB** и **Charge in Battery Mode**:
 1. Вход в меню UEFI BIOS. См. раздел «Вход в меню UEFI BIOS» на странице 33.
 2. Нажмите **Config** → **USB**, чтобы включить функции **Always On USB** и **Charge in Battery Mode**.

Для использования этой функции (если питание от сети переменного тока недоступно) необходимо выполнение следующего условия:

Остаточный уровень заряда аккумулятора компьютера А должен составлять не менее 30 % и превышать уровень заряда аккумулятора компьютера Б на 3 %. Чтобы проверить состояние аккумулятора, см. раздел «Проверка состояние и температуру аккумулятора» на странице 25. Соедините компьютеры с помощью кабеля USB-C–USB-C. В этой ситуации компьютер А выполняет роль источника питания. Когда остаточный уровень заряда аккумулятора компьютера А станет ниже 30 %, компьютер А перестанет подавать питание на компьютер Б.



Примечание: Фактическая скорость зарядки при применении уникальной функции P-to-P 2.0, разработанной Lenovo, зависит от многих факторов, в частности от остаточного уровня заряда аккумулятора обоих компьютеров, а также того, используются ли компьютеры во время зарядки.

Обеспечение максимальной продолжительности срока службы аккумулятора

- Уменьшите уровень яркости дисплея компьютера.
- Выключайте компоненты для беспроводной связи, когда они не используются.
- Пользуйтесь аккумулятором до его разрядки.
- Полностью заряжайте аккумулятор перед использованием.

Настройка поведения кнопки питания

Можно определить действие кнопки питания по своему желанию. Например, при нажатии кнопки питания компьютер может выключаться или переводиться в спящий режим либо режим гибернации.

Чтобы изменить действие, выполняемое при нажатии кнопки питания, выполните следующие операции.

1. Щелкните правой кнопкой мыши значок состояния аккумулятора в области уведомлений Windows.
2. Нажмите **Управление электропитанием** → **Действия кнопок питания**.
3. Измените необходимые параметры.

Настройка плана электропитания

В случае компьютеров, совместимых с ENERGY STAR®, активируется следующий план электропитания, когда компьютеры находятся в режиме ожидания в течение указанного периода времени:

Табл. 1. План электропитания по умолчанию (при питании от сети переменного тока)

- | |
|---|
| <ul style="list-style-type: none">• Выключение дисплея: 10 мин• Переход в спящий режим: 30 мин |
|---|

Чтобы сбросить план электропитания для обеспечения оптимального баланса между производительностью системы и ее энергопотреблением, выполните следующие действия.

1. Щелкните правой кнопкой мыши значок состояния аккумулятора и выберите **Управление электропитанием**.
2. Выберите или настройте нужный план электропитания.

Режим «в самолете»

Если режим «в самолете» включен, все функции беспроводной связи отключены.

Чтобы включить или отключить режим «в самолете», выполните следующие действия.

1. Открытие меню **Пуск**.
2. Щелкните **Параметры → Сеть и Интернет → Режим «в самолете»**.
3. Включите или отключите переключатель **Режим «в самолете»**.

Дополнительные компоненты

Компания Lenovo предлагает ряд аппаратных аксессуаров и обновлений, позволяющих пользователям расширить возможности компьютера. Можно приобрести модули памяти, устройства хранения данных, сетевые карты, репликаторы портов или док станции, аккумуляторы, адаптеры питания, клавиатуры, мыши и другие компоненты.

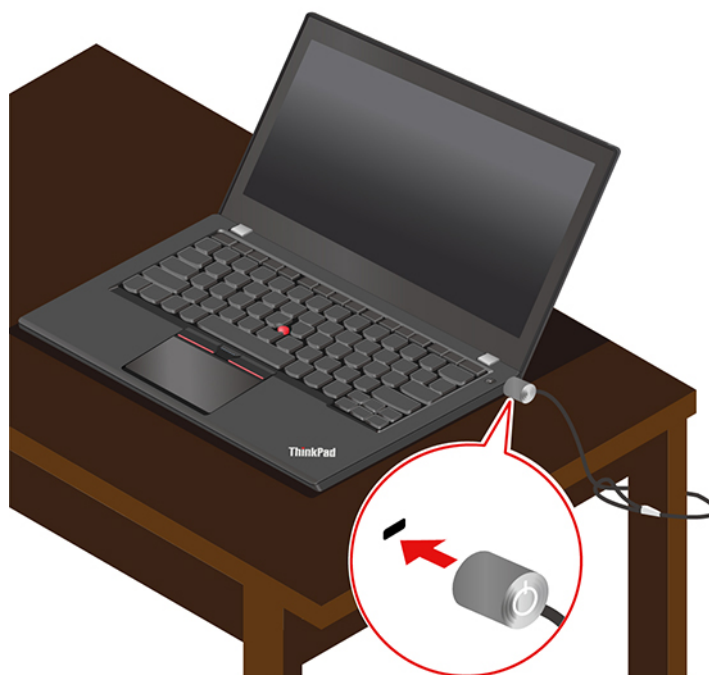
Для покупок на сайте Lenovo перейдите по адресу <https://www.lenovo.com/accessories>.

Глава 4. Защита компьютера и информации

Блокировка компьютера

Закрепление компьютера на столе или другом предмете с помощью совместимого защитного замка для троса.

Примечание: Вы несете ответственность за оценку, выбор и использование блокирующих устройств и средств защиты. Компания Lenovo не дает никаких комментариев, оценок и гарантий относительно работы, качества и эффективности блокирующих устройств и функции безопасности. Замки для тросов для данного продукта можно приобрести на сайте Lenovo по адресу <https://www.lenovoquickpick.com>.




Использование паролей

В этом разделе представлены типы паролей в UEFI (Unified Extensible Firmware Interface) BIOS (Basic Input/Output System) и сведения об установке, изменении и удалении пароля.

Типы паролей

Можно задать пароль при включении, пароль администратора или пароль на доступ к жесткому диску в UEFI BIOS, чтобы предотвратить несанкционированный доступ к компьютеру. Однако запрос на ввод пароля UEFI BIOS не будет отображаться, когда компьютер выходит из спящего режима.

Пароль при включении

После установки пароля при включении значок  будет отображаться на экране при включении компьютера. Введите правильный пароль, чтобы продолжить работу.

Пароль администратора

Пароль администратора защищает системную информацию, которая хранится в UEFI BIOS. При входе в меню UEFI BIOS введите правильный пароль администратора при появлении значка запроса



. Можно также нажать клавишу Enter, чтобы пропустить запрос пароля. Однако вы не сможете изменить большинство параметров конфигурации системы в UEFI BIOS.

Если задан пароль администратора и пароль при включении, можно использовать пароль администратора для доступа к компьютеру при его включении. Пароль администратора имеет приоритет над паролем на включение.

Пароли на доступ к жесткому диску

Пароль на доступ к жесткому диску предотвращает несанкционированный доступ к данным на устройстве хранения данных. Если задан пароль на доступ к жесткому диску, при каждой попытке получить доступ к устройству хранения данных будет запрашиваться правильный пароль.


Чтобы задать пароль на доступ к жесткому диску, выберите один из следующих типов:


- **Только пользовательский пароль на доступ к жесткому диску**

Если пользовательский пароль на доступ к жесткому диску задан без главного пароля на доступ к жесткому диску, то для получения доступа к файлам и приложениям на устройстве хранения данных пользователь должен ввести пользовательский пароль на доступ к жесткому диску.

- **Главный пароль на доступ к жесткому диску + пользовательский пароль на доступ к жесткому диску**

Главный пароль на доступ к жесткому диску задает и использует системный администратор. С его помощью администратор получает доступ ко всем устройствам хранения данных в системе или любому компьютеру в той же сети. Администратор также может задать главный пароль на доступ к жесткому диску для каждого компьютера в сети. Пользователь компьютера может изменить пользовательский пароль на доступ к жесткому диску, но только администратор может удалить его.

При появлении запроса на ввод пароля на доступ к жесткому диску нажмите клавишу F1, чтобы переключиться между главным паролем на доступ к жесткому диску  и пользовательским

паролем на доступ к жесткому диску .

Примечание: Пароль на доступ к жесткому диску недоступен в следующих ситуациях:

- Если на компьютере установлены совместимое с Opal устройство хранения данных Trusted Computing Group (TCG) и программа управления Opal TCG, и программа управления Opal TCG включена.
- Устройство хранения данных eDrive установлено на компьютере, на котором предварительно установлена операционная система Windows 10.

Задание, изменение и удаление пароля

Перед началом работы распечатайте эти инструкции.

1. Перезагрузите компьютер. Когда откроется окно с логотипом, нажмите клавишу F1, чтобы войти в меню UEFI BIOS.
2. Выберите **Security** → **Password** с помощью клавиш со стрелками.

3. Выберите тип пароля. Следуйте инструкциям на экране, чтобы задать, изменить или удалить пароль.

Запишите все свои пароли и сохраните их в надежном месте. Если вы забудете какие-либо из своих паролей, соответствующие операции по ремонту и обслуживанию устройства гарантией не покрываются.

Что делать, если вы забыли пароль при включении

Если вы забыли пароль при включении, сделайте следующее, чтобы удалить его:

- Если вы знаете пароль администратора, сделайте следующее:
 1. Перезагрузите компьютер. Когда откроется окно с логотипом, сразу же нажмите клавишу F1.
 2. Введите пароль администратора, чтобы войти в меню UEFI BIOS.
 3. Выберите **Security** → **Password** → **Power-On Password** с помощью клавиш со стрелками.
 4. В поле **Enter Current Password** введите текущий пароль администратора. Оставьте поле **Enter New Password** пустым и нажмите клавишу «Ввод» два раза.
 5. В окне «Changes have been saved» нажмите клавишу «Ввод».
 6. Нажмите клавишу F10, чтобы сохранить изменения и выйти из меню UEFI BIOS.
- Если вы не установили пароль администратора, обратитесь в авторизованный сервис-центр Lenovo, чтобы удалить пароль при включении.

Что делать, если вы забыли пароль доступа к жесткому диску

В случае потери пользовательского или обоих паролей на доступ к жесткому диску (пользовательского и главного) компания Lenovo не сможет ни сбросить их, ни восстановить данные на устройстве хранения. Для замены устройства хранения данных можно обратиться в авторизованный сервис-центр Lenovo. За детали и обслуживание будет взиматься плата. Если устройство хранения данных является узлом CRU (подлежащим замене силами пользователя), вы можете обратиться в Lenovo для приобретения нового устройства хранения данных и самостоятельной замены старого устройства. Чтобы проверить, является ли устройство хранения узлом CRU, и узнать, как производится его замена, обратитесь к разделу Глава 6 «Замена CRU» на странице 39.

Что делать, если вы забыли пароль администратора

Если вы забыли пароль администратора, удалить его в ходе какой-либо процедуры обслуживания невозможно. В этом случае необходимо обратиться в авторизованный сервис-центр Lenovo для замены системной платы. За детали и обслуживание будет взиматься плата.

Использование устройства распознавания отпечатков пальцев (в некоторых моделях)

В некоторых моделях устройство распознавания отпечатков пальцев объединено с кнопкой питания. Его можно использовать для регистрации отпечатков пальцев. После регистрации можно коснуться пальцем устройства распознавания отпечатков пальцев для входа в Windows.

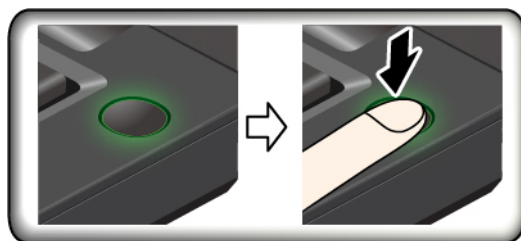
Регистрация отпечатков пальцев

Откройте меню «Пуск» и щелкните **Параметры** → **Учетные записи** → **Параметры входа**. Затем следуйте инструкциям на экране для завершения регистрации.

В ходе регистрации отпечатки пальцев связываются с паролем Windows автоматически. Рекомендуется зарегистрировать несколько отпечатков пальцев на случай травмирования пальцев.

Вход с помощью отпечатка пальца

Когда индикатор устройства распознавания отпечатков пальцев горит зеленым цветом, коснитесь пальцем этого устройства для аутентификации.



Эксплуатация устройства распознавания отпечатков пальцев

Чтобы гарантировать правильную работу устройства распознавания отпечатков пальцев, запрещается:

- Царапать поверхность устройства твердым предметом.
- Прикладывать к устройству влажный, грязный, сморщенный или травмированный палец.

Использование брандмауэров и антивирусных программ

На компьютере может быть предварительно установлен брандмауэр. Брандмауэр обеспечивает защиту компьютера от интернет-угроз, несанкционированного доступа, взлома и интернет-атак. Кроме того, они защищают конфиденциальность данных пользователя.

Полная версия антивирусной программы предоставляется с бесплатной подпиской на 30 дней. Через 30 дней необходимо обновить лицензию, чтобы по-прежнему получать обновления программы.

Дополнительную информацию см. в справочной системе программы.

Глава 5. Настройка дополнительных параметров

В этой главе содержится информация о UEFI BIOS, RAID, восстановлении, установке операционной системы и средствах системного управления.

UEFI BIOS

В этом разделе представлен обзор UEFI BIOS и описаны операции, которые можно выполнить в UEFI BIOS.

Что такое UEFI BIOS

UEFI BIOS — это первая программа, которая запускается при включении компьютера. UEFI BIOS инициализирует компоненты аппаратных средств и загружает операционную систему и другие программы. На компьютере установлена программа настройки, с помощью которой можно изменить параметры UEFI BIOS.

Вход в меню UEFI BIOS

Перезагрузите компьютер. Когда откроется окно с логотипом, нажмите клавишу F1, чтобы войти в меню UEFI BIOS.

Примечание: При задан пароль администратора, при запросе введите правильный пароль. Можно также нажать клавишу Enter, чтобы пропустить запрос пароля и войти в меню UEFI BIOS. Однако не удастся изменить конфигурации системы, защищенные паролем администратора.

Навигация по интерфейсу UEFI BIOS

Внимание: Конфигурации по умолчанию уже оптимизированы для вас и выделены **жирным шрифтом**. Некорректное изменение конфигураций может привести к неожиданным результатам.

Чтобы перейти в интерфейс UEFI BIOS, нажмите следующие клавиши:

F1	Отображение экрана общей справки.
F9	Восстановление параметров по умолчанию.
F10	Сохранение конфигурации и выход.
F5	Установка более низкого значения.
F6	Установка более высокого значения.
↑ ↓	Поиск элемента.
← →	Выбор вкладки.
Esc	Выход из подменю и возврат в родительское меню.
Enter	Вход на выбранную вкладку или подменю.

Изменение последовательности загрузки

1. Перезагрузите компьютер. Когда откроется окно с логотипом, нажмите клавишу F1.
2. Выберите **Startup → Boot**. Затем нажмите клавишу Enter. Отображается порядок загрузки устройств по умолчанию.

Примечание: Если компьютер не загружается ни с одного из устройств или на них не найдена операционная система, отображается меню **Boot**.

3. Настройте последовательность загрузки по своему желанию.
4. Нажмите клавишу F10, чтобы сохранить настройки и выйти из программы.

Чтобы временно изменить последовательность загрузки, выполните следующие действия.

1. Перезагрузите компьютер. Когда откроется окно с логотипом, нажмите клавишу F12.
2. Выберите устройство, с которого должен загружаться компьютер, и нажмите клавишу Enter.

Установка системной даты и времени

1. Перезагрузите компьютер. Когда откроется окно с логотипом, нажмите клавишу F1.
2. Выберите **Date/Time** и установите системные дату и время по желанию.
3. Нажмите клавишу F10, чтобы сохранить настройки и выйти из программы.

Обновление UEFI BIOS

При установке новой программы, драйвера устройства или аппаратного компонента может потребоваться обновить UEFI BIOS.

Загрузите и установите последнюю версию пакета обновления UEFI BIOS одним из следующих способов:

- Откройте Lenovo Vantage, чтобы проверить доступные пакеты обновлений. Если доступен новейший пакет обновлений UEFI BIOS, выполните инструкции на экране, чтобы скачать и установить его.
- Перейдите на сайт <https://support.lenovo.com> и выберите запись для вашего компьютера. Затем следуйте инструкциям на экране, чтобы загрузить и установить последнюю версию пакета обновления UEFI BIOS.

Информация о восстановлении

В этом разделе представлены сведения о восстановлении операционной системы Windows 10. Обязательно прочтите инструкции по восстановлению на экране и следуйте им. В ходе процесса восстановления данные на компьютере могут быть удалены. Во избежание потери данных создайте резервную копию всех данных, которые необходимо сохранить.

Восстановление предыдущего состояния системных файлов и параметров

1. Перейдите на **Панель управления** и настройте отображение мелких или крупных значков.
2. Щелкните **Восстановить** → **Запуск восстановления системы**. Затем следуйте инструкциям на экране.

Восстановление файлов из резервной копии

Примечание: Если для восстановления файлов из резервной копии используется история файлов, не забудьте предварительно создать там резервную копию своих данных.

1. Перейдите на **Панель управления** и настройте отображение мелких или крупных значков.
2. Щелкните **История файлов** → **Восстановить личные файлы**. Затем следуйте инструкциям на экране.

Переустановка компьютера

В процессе восстановления исходного состояния вы можете выбрать возможность сохранения или удаления своих файлов, а затем переустановить операционную систему.

Примечание: Элементы графического интерфейса пользователя могут быть изменены без уведомления.

1. Откройте меню **Пуск** и выберите **Параметры → Обновление и безопасность → Восстановление**.
2. В разделе **Вернуть компьютер в исходное состояние** щелкните **Начало работы**.
3. Следуйте инструкциям на экране, чтобы вернуть компьютер в исходное состояние.

Использование дополнительных параметров

Примечание: Элементы графического интерфейса пользователя могут быть изменены без уведомления.

1. Откройте меню **Пуск** и выберите **Параметры → Обновление и безопасность → Восстановление**.
2. В разделе **Особые варианты загрузки** щелкните **Перезагрузить сейчас → Диагностика → Дополнительные параметры**.
3. Выберите требуемый вариант в следующем списке и следуйте инструкциям на экране.
 - Восстановление операционной системы Windows с точки восстановления, записанной на компьютере.
 - Восстановление операционной системы Windows из определенного образа системы.
 - Устранение неполадок, препятствующих загрузке операционной системы Windows.
 - Использование командной строки для расширенного устранения неполадок.
 - Изменение параметров микропрограммы UEFI на компьютере.
 - Изменять параметры загрузки операционной системы Windows.
 - Возврат к предыдущей сборке.

Автоматическое восстановление Windows

Примечание: Убедитесь, что компьютер подключен к сети переменного тока в ходе всей процедуры восстановления.

Среда восстановления Windows на компьютере способна работать независимо от операционной системы Windows 10. Это позволяет переустановить или восстановить операционную систему, даже если операционная система Windows 10 не загружается.

После двух последовательных неудачных попыток загрузки среда восстановления Windows запускается автоматически. После этого можно выбрать параметры восстановления и переустановки, следуя инструкциям на экране.

Создание и использование USB-устройства восстановления

Рекомендуется как можно скорее создать USB-накопитель восстановления в качестве резервной копии программ восстановления Windows. Имея такой накопитель, можно определять причины неполадок и устранять их, даже если предустановленные программы восстановления Windows повреждены. Если USB-накопитель для восстановления системы не был создан, обратитесь в центр поддержки клиентов Lenovo и приобретите такой накопитель в компании Lenovo. Узнать номера телефонов службы поддержки Lenovo в вашей стране или регионе можно на следующей странице:

<https://pcsupport.lenovo.com/supportphonestlist>

Создание USB-накопителя восстановления

Внимание: Все данные, хранящиеся в USB-накопителе, в процессе создания будут удалены. Во избежание потери данных создайте резервную копию всех данных, которые необходимо сохранить.

1. Убедитесь, что компьютер подключен к сети переменного тока.
2. Подготовьте USB-накопитель емкостью не менее 16 ГБ. Необходимая фактическая емкость USB-накопителя зависит от размера образа восстановления.
3. Подключите подготовленный USB-накопитель к компьютеру.
4. Введите recovery в поле поиска. Затем щелкните **Создание диска восстановления**.
5. Щелкните **Да** в окне контроля учетных записей пользователей, чтобы разрешить запуск программы Recovery Media Creator.
6. Следуйте инструкциям в окне «Диск восстановления» для создания USB-накопителя восстановления.

Использование USB-накопителя восстановления

1. Убедитесь, что компьютер подключен к сети переменного тока.
2. Подключите USB-накопитель восстановления к компьютеру.
3. Включите или перезагрузите компьютер. Когда откроется окно с логотипом, нажмите клавишу F12. Откроется окно меню «Boot».
4. Выберите USB-накопитель восстановления в качестве загрузочного устройства.
5. Щелкните **Диагностика** для отображения дополнительных решений по восстановлению.
6. Выберите необходимое решение для восстановления. Следуйте инструкциям на экране для выполнения процесса.

Установка Windows 10 и драйверов

В этом разделе описывается установка операционной системы Windows 10 и драйверов устройств.

Установка операционной системы Windows 10

Microsoft постоянно предоставляет обновления для операционной системы Windows 10. Прежде чем устанавливать определенную версию Windows 10, проверьте совместимость версии Windows в соответствующем списке. Дополнительные сведения см. по адресу <https://support.lenovo.com/us/en/solutions/windows-support>.

Внимание:

- Рекомендуется обновить операционную систему по официальным каналам. Неофициальное обновление может представлять угрозу безопасности.
 - В ходе установки новой операционной системы удаляются все данные с внутреннего устройства хранения данных, включая данные, сохраненные в скрытой папке.
 - На моделях компьютеров с установленной памятью Intel Optane убедитесь, что в памяти Optane не установлена операционная система.
1. Если вы используете функцию BitLocker Drive Encryption в Windows и на компьютере имеется Trusted Platform Module, отключите эту функцию.
 2. Убедитесь, что для микросхемы защиты задано значение **Active**.

- a. Перезагрузите компьютер. Когда откроется окно с логотипом, нажмите клавишу F1, чтобы войти в меню UEFI BIOS.
 - b. Выберите **Security → Security Chip** и нажмите клавишу Enter. Откроется подменю **Security Chip**.
 - c. Убедитесь, что для микросхемы защиты для TPM 2.0 задано значение **Active**.
 - d. Нажмите клавишу F10, чтобы сохранить настройки и выйти из программы.
3. На моделях компьютеров с установленной памятью Intel Optane войдите в меню UEFI BIOS и выберите **Config → Storage → Controller mode**. Убедитесь, что выбрано значение **RST mode**.
 4. Подключите к компьютеру установочный диск операционной системы.
 5. Перезагрузите компьютер. Когда откроется окно с логотипом, нажмите клавишу F1, чтобы войти в меню UEFI BIOS.
 6. Выберите **Startup → Boot** для отображения подменю **Boot Priority Order**.
 7. Выберите диск, содержащий программу установки операционной системы, например **USB HDD**. Затем нажмите клавишу Esc.

Внимание: После изменения последовательности загрузки убедитесь, что во время копирования, сохранения или форматирования выбрано правильное устройство. Если выбрано неправильное устройство, содержащиеся на нем данные могут быть удалены или перезаписаны.

8. Выберите **Restart** и убедитесь, что параметр **OS Optimized Defaults** включен. Затем нажмите клавишу F10, чтобы сохранить настройки и выйти из программы.
9. Следуйте инструкциям на экране, чтобы установить драйверы устройств и необходимые программы.
10. После установки драйверов устройств используйте Центр обновления Windows для получения последних доступных обновлений, например обновлений для системы безопасности.
11. Чтобы загрузить и установить последнюю версию Lenovo Vantage, перейдите в Microsoft Store.

Примечание: После установки операционной системы не изменяйте исходную настройку **UEFI/Legacy Boot** в меню UEFI BIOS. В противном случае операционная система не будет загружаться правильно.

На моделях компьютеров с установленной памятью Intel Optane включите память Intel Optane, выполнив следующие действия:

1. Перейдите на страницу <https://support.lenovo.com>. Загрузите и установите драйвер Intel Rapid Storage Technology (iRST) на компьютере.
2. Перейдите в Microsoft Store, чтобы скачать и установить программу **Intel Optane Memory and Storage Management**.
3. Запустите программу. Щелкните **Intel Optane Memory → Enable Intel Optane Memory** и выполните инструкции на экране, чтобы включить ее.

Установка драйверов устройств

Если устройство стало хуже работать или является новым для данной системы, рекомендуется загрузить для него актуальный драйвер. Это позволит устранить драйвер из числа возможных причин проблемы. Загрузите и установите последний драйвер одним из следующих способов:

- Откройте Lenovo Vantage, чтобы проверить доступные пакеты обновлений. Выберите нужные пакеты обновлений и следуйте инструкциям на экране, чтобы скачать и установить их.
- Перейдите на сайт <https://support.lenovo.com> и выберите запись для вашего компьютера. Затем следуйте инструкциям на экране, чтобы загрузить и установить необходимые драйверы и программы.

Глава 6. Замена CRU

Что такое CRU

Узлы, подлежащие замене силами заказчика (Customer Replaceable Units — CRU), представляют собой компоненты, которые пользователь может модернизировать или заменить самостоятельно. В компьютерах содержатся узлы CRU указанных ниже типов.

- **Узлы CRU самообслуживания.** Это компоненты, которые могут легко устанавливаться и заменяться самими пользователями или квалифицированными специалистами по обслуживанию за дополнительную плату.
- **Узлы CRU с дополнительным обслуживанием.** Это компоненты, которые могут устанавливаться и заменяться пользователями с высоким уровнем квалификации. Квалифицированные специалисты по обслуживанию также могут предоставлять услугу установки и замены компонентов в соответствии с типом гарантии, предусмотренной для компьютера клиента.

Если вы собираетесь установить какой-либо узел CRU, Lenovo поставит его вам. Информация о CRU и инструкции по замене поставляются вместе с вашим продуктом; кроме того, их всегда можно запросить в Lenovo. Вам может потребоваться вернуть дефектный компонент, замененный узлом CRU. Если узел необходимо вернуть, то: 1) вместе с запасным CRU предоставляются инструкции по возврату, оплаченная транспортная этикетка и контейнер; 2) если дефектный узел CRU не будет возвращен в сервисный центр Lenovo в течение тридцати (30) дней после получения пользователем узла, предоставленного ему для замены, сервисный центр может выставить пользователю счет за этот узел. Подробные сведения см. в документации по ограниченной гарантии Lenovo по адресу https://www.lenovo.com/warranty/ilw_02.

См. следующий список CRU для компьютера.

CRU самообслуживания

- Адаптер электропитания
- Шнур питания

CRU с дополнительным обслуживанием

- Узел крышки корпуса
- Модули памяти
- Жесткий диск*
- Кронштейн для жесткого диска*
- Кабель для жесткого диска*
- Твердотельный диск M.2*
- Кронштейн для твердотельного диска M.2*
- Блок динамика

* В некоторых моделях

Отключение функции «Быстрый запуск» и встроенного аккумулятора

Перед заменой любого узла CRU сначала выключите функцию быстрого запуска и только потом отключите встроенный аккумулятор.

Чтобы отключить быстрый запуск, выполните следующие действия.

1. Перейдите на **Панель управления** и настройте отображение мелких или крупных значков.
2. Щелкните **Электропитание**, а затем — **Действия кнопок питания** на левой панели.
3. В верхней части экрана щелкните **Изменение параметров, которые сейчас недоступны**.
4. В случае появления подсказки функции контроля учетных записей пользователей нажмите **Да**.
5. Снимите флажок **Включить быстрый запуск** и нажмите **Сохранить изменения**.

Чтобы отключить встроенный аккумулятор, выполните следующие действия.

1. Перезагрузите компьютер. Когда откроется окно с логотипом, сразу же нажмите клавишу F1, чтобы войти в меню UEFI BIOS.
2. Выберите **Config** → **Power**. Откроется подменю **Power**.
3. Выберите **Disable Built-in Battery** и нажмите клавишу Enter.
4. В окне Setup Confirmation выберите **Yes**. Встроенный аккумулятор отключается, а компьютер выключается автоматически. Дайте компьютеру охладиться в течение трех—пяти минут.

Замена CRU

Выполните процедуру замены, чтобы заменить CRU.

Узел крышки корпуса

Предварительное требование

Перед началом работы прочитайте раздел Приложение А «Важная информация по технике безопасности» на странице 63 и распечатайте представленные ниже инструкции.

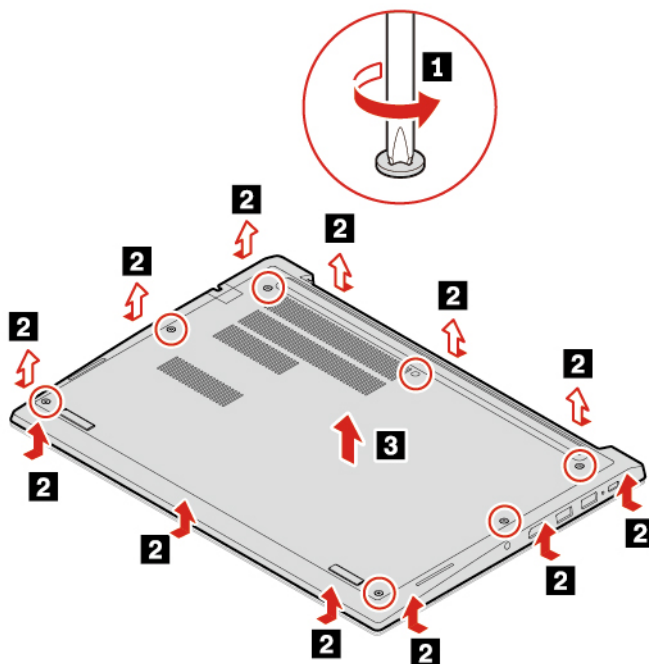
Примечания: Не снимайте узел крышки корпуса в следующих ситуациях. В противном случае возможен риск короткого замыкания.

- Когда на компьютере установлен съемный аккумулятор
- Когда компьютер подключен к сети переменного тока

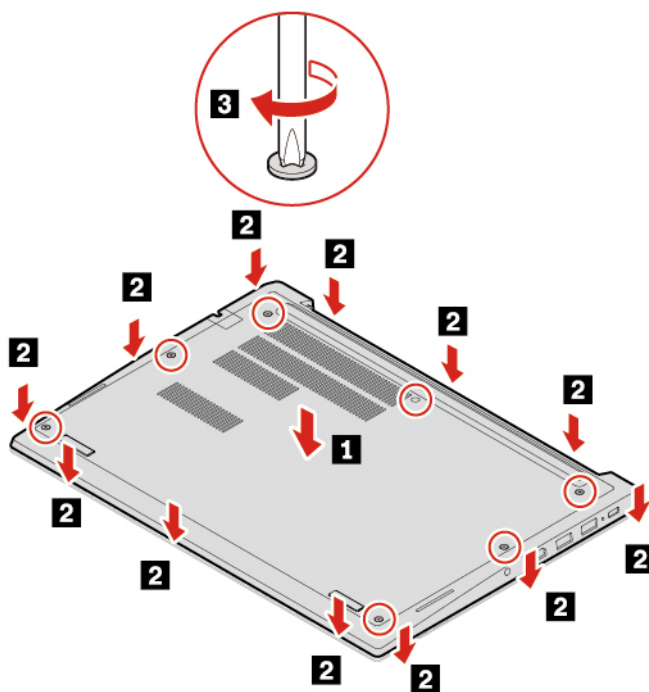
Процедура замены (E14/R14/S3 Gen 2)

1. Отключите встроенный аккумулятор. См. раздел «Отключение функции «Быстрый запуск» и встроенного аккумулятора» на странице 40.
2. Выключите компьютер и отключите его от сети питания переменного тока и всех подключенных кабелей.
3. Закройте крышку с дисплеем компьютера и переверните компьютер.

4. Ослабьте винты, фиксирующие узел крышки корпуса **1**, и отожмите защелки **2**. Затем снимите узел крышки корпуса **3**.



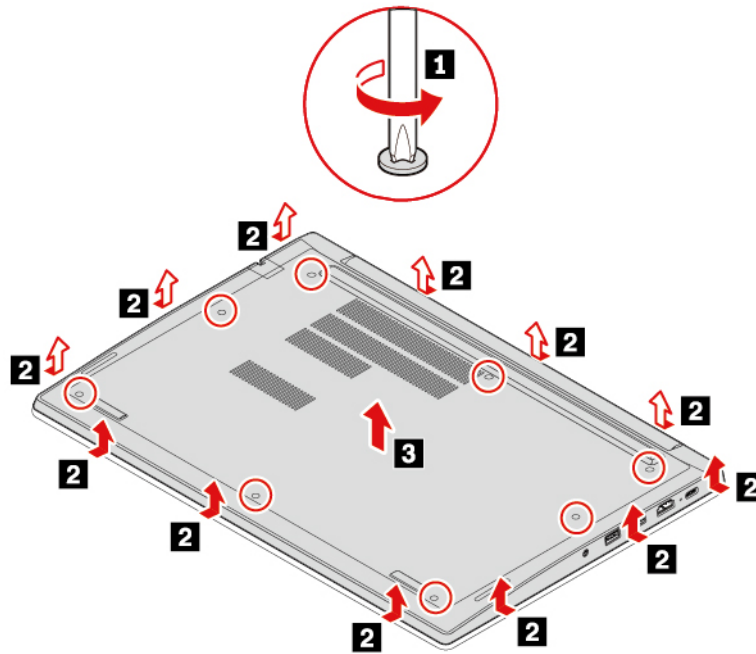
5. Установите новый узел крышки корпуса **1**. Убедитесь, что защелки под узлом крышки корпуса закрыты **2**. Затем затяните винты, чтобы зафиксировать узел крышки корпуса **3**.



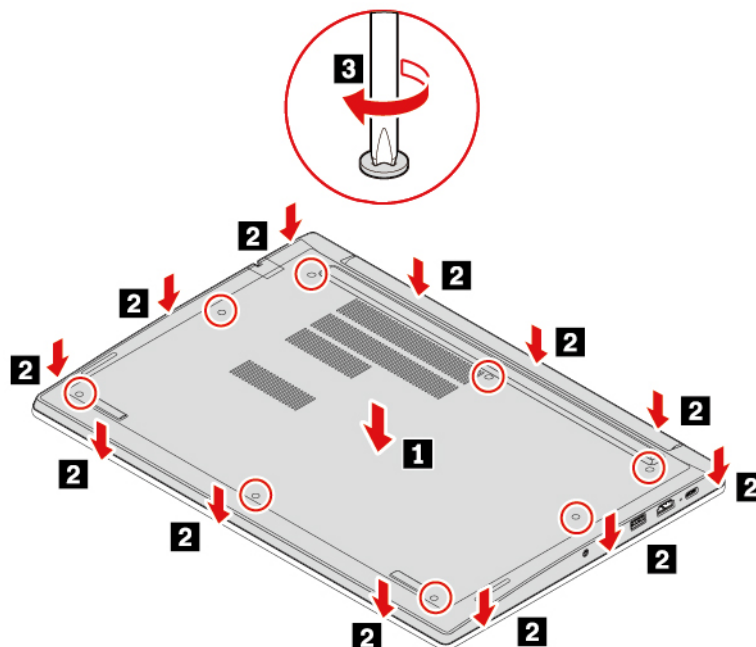
6. Переверните компьютер. Подсоедините к компьютеру адаптер питания переменного тока и все отключенные кабели.

Процедура замены (E15)

1. Отключите встроенный аккумулятор. См. раздел «Отключение функции «Быстрый запуск» и встроенного аккумулятора» на странице 40.
2. Выключите компьютер и отключите его от сети питания переменного тока и всех подключенных кабелей.
3. Закройте крышку с дисплеем компьютера и переверните компьютер.
4. Ослабьте винты, фиксирующие узел крышки корпуса **1**, и отожмите защелки **2**. Затем снимите узел крышки корпуса **3**.



5. Установите новый узел крышки корпуса **1**. Убедитесь, что защелки под узлом крышки корпуса закрыты **2**. Затем затяните винты, чтобы зафиксировать узел крышки корпуса **3**.



6. Переверните компьютер. Подсоедините к компьютеру адаптер питания переменного тока и все отключенные кабели.

Устранение неполадок

Если компьютер не запускается после повторной установки узла крышки корпуса, отключите адаптер электропитания и снова подключите его к компьютеру.

Модули памяти

Предварительное требование

Перед началом работы прочитайте раздел Приложение А «Важная информация по технике безопасности» на странице 63 и распечатайте представленные ниже инструкции.

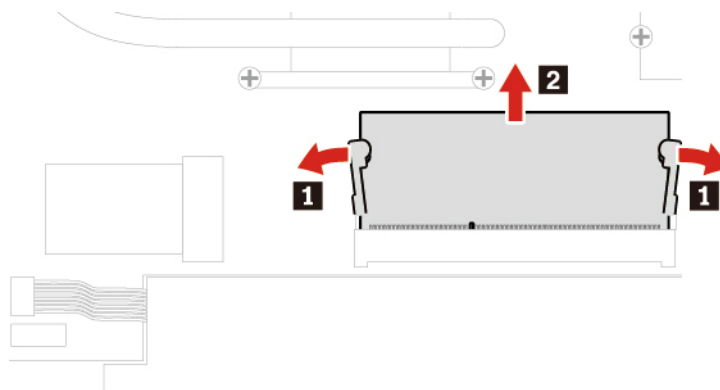
Внимание: Не прикасайтесь к контактам модуля памяти. В противном случае возможно повреждение модуля памяти.

Процедура замены

Чтобы заменить модуль памяти, выполните следующие действия.

1. Отключите встроенный аккумулятор. См. раздел «Отключение функции «Быстрый запуск» и встроенного аккумулятора» на странице 40.
2. Выключите компьютер и отключите его от сети питания переменного тока и всех подключенных кабелей.
3. Закройте дисплей компьютера и переверните компьютер.
4. Снимите узел крышки корпуса. См. раздел «Узел крышки корпуса» на странице 40.
5. Откройте защелки одновременно с обеих сторон гнезда для модуля памяти **1** и извлеките модуль памяти **2**.

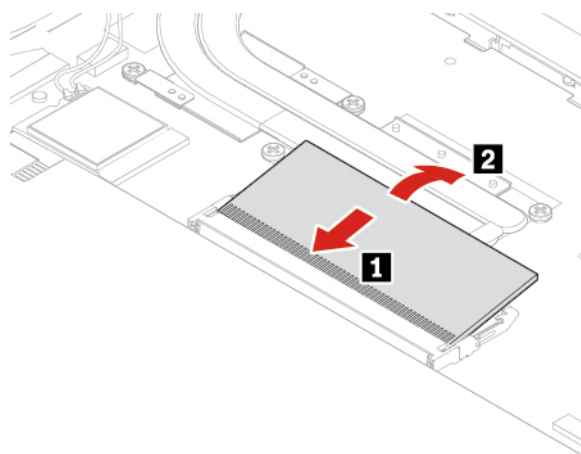
Примечание: Модуль памяти может быть покрыт майларовой пленкой. Для получения доступа к нему сначала снимите защитную пленку.



6. Установите новый модуль памяти.

- a. Приложите новый модуль памяти стороной с вырезом к области контактов на гнезде модуля памяти. Затем вставьте новый модуль памяти в предназначенное для него гнездо под углом около 20 градусов **1**.
- b. Поверните модуль памяти вниз так, чтобы он встал на место **2**. Убедитесь в том, что модуль памяти надежно зафиксирован в предназначенном для него гнезде.

Примечание: Если в компьютере установлен только один модуль памяти, убедитесь, что он установлен в гнезде рядом с блоком вентилятора.



7. Установите узел крышки корпуса на место.

8. Переверните компьютер. Подсоедините к компьютеру адаптер питания переменного тока и все отключенные кабели.

Внутреннее устройство хранения данных

Предварительное требование

Перед началом работы прочитайте раздел Приложение А «Важная информация по технике безопасности» на странице 63 и распечатайте представленные ниже инструкции.

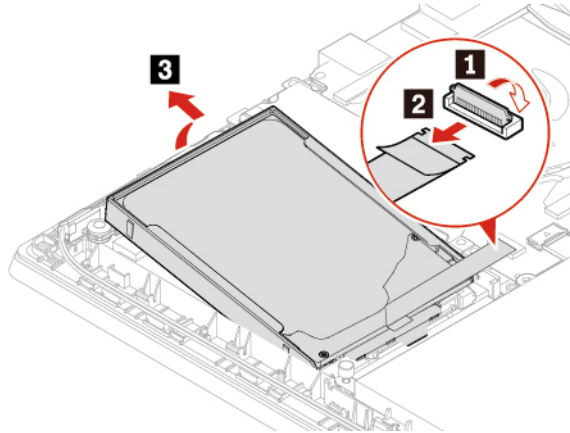
Внимание: Внутреннее устройство хранения данных — чувствительный компонент. Неправильное обращение с ним может вызвать его повреждение и полную потерю данных.

При обращении с внутренним устройством хранения данных соблюдайте следующие рекомендации:

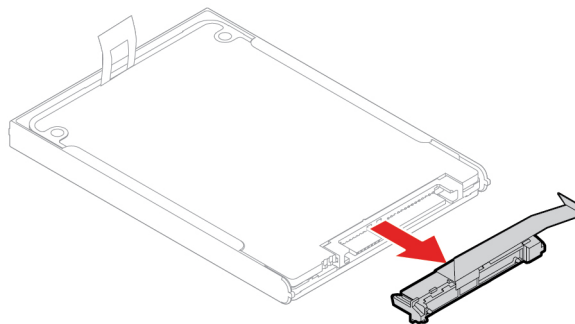
- Заменяйте внутреннее устройство хранения данных только в случае его ремонта или обновления системы. Внутренние устройства хранения данных не предназначены для частой замены или переустановки.
- Перед заменой внутреннего устройства хранения данных создайте резервную копию всех данных, которые необходимо сохранить.
- Не прикасайтесь к контактам внутреннего устройства хранения данных. В противном случае возможно повреждение внутреннего устройства хранения данных.
- Не давите на внутреннее устройство хранения данных.
- Не роняйте внутреннее устройство хранения данных и оберегайте его от ударов. Кладите внутреннее устройство хранения данных на материалы, поглощающие толчки, например на мягкую ткань.

Процедура замены

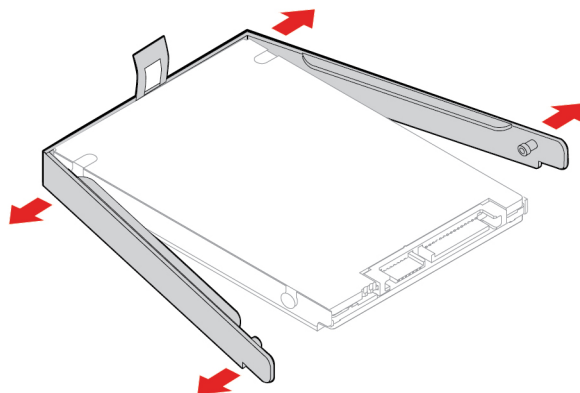
1. Отключите встроенный аккумулятор. См. раздел «Отключение функции «Быстрый запуск» и встроенного аккумулятора» на странице 40.
2. Выключите компьютер и отключите его от сети питания переменного тока и всех подключенных кабелей.
3. Закройте дисплей компьютера и переверните компьютер.
4. Снимите узел крышки корпуса. См. раздел «Узел крышки корпуса» на странице 40.
5. Отключите кабель от материнской платы и потяните за ленту, чтобы извлечь устройство хранения данных.



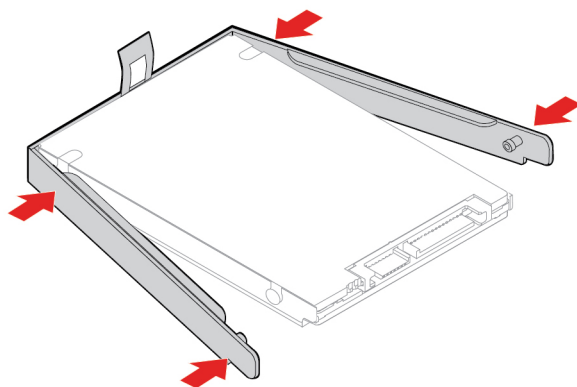
6. Отключите кабель от устройства хранения данных.



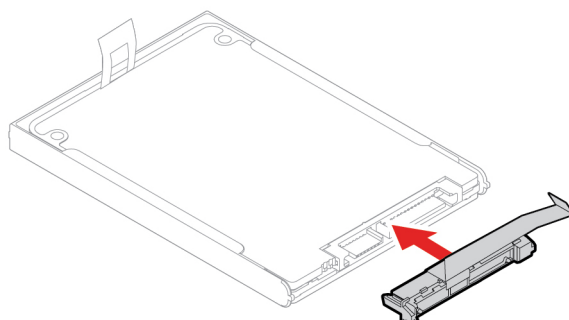
7. Отсоедините крепежную скобу от устройства хранения данных.



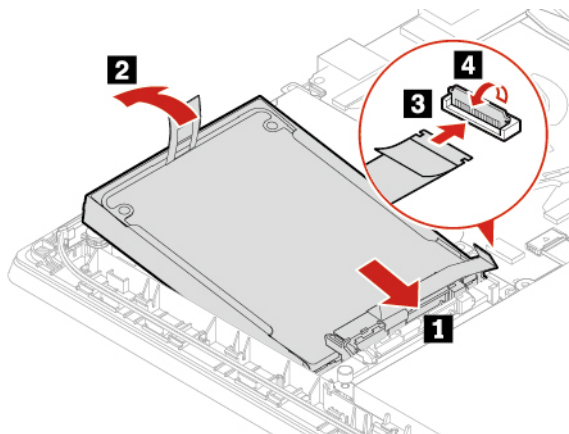
8. Присоедините скобу к новому устройству хранения.



9. Подключите кабель к устройству хранения данных.



10. Вставьте новое устройство хранения **1**, затем поверните его вниз **2**. Убедитесь, что новое устройство хранения закреплено на месте. Затем подключите разъем к материнской плате **3** и **4**.



11. Подсоедините кабель к материнской плате.
12. Установите узел крышки корпуса на место.
13. Переверните компьютер. Подсоедините к компьютеру адаптер питания и все отсоединенные кабели.

Твердотельный диск M.2

Предварительное требование

Перед началом работы прочитайте раздел Приложение А «Важная информация по технике безопасности» на странице 63 и распечатайте представленные ниже инструкции.

Внимание: После замены твердотельного диска M.2 может потребоваться установить новую операционную систему. Подробную инструкцию по установке новой операционной системы см. в разделе «Установка Windows 10 и драйверов» на странице 36.

Твердотельный диск M.2 — чувствительное устройство. Неправильное обращение с ним может вызвать его повреждение и полную потерю данных.

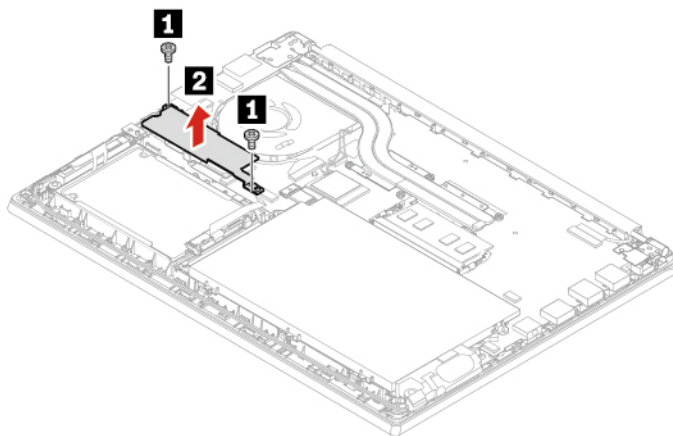
При обращении с твердотельным диском M.2 соблюдайте следующие рекомендации:

- Заменяйте твердотельный диск M.2 только в случае его ремонта или обновления системы. Твердотельные диски M.2 не предназначены для частой замены или переустановки.
- Перед заменой твердотельного диска M.2 создайте резервную копию всех данных, которые необходимо сохранить.
- Не нажимайте на твердотельный диск M.2.
- Не прикасайтесь к контактам и печатной плате твердотельного диска M.2. В противном случае возможно повреждение твердотельного диска M.2.
- Не роняйте твердотельный диск M.2 и оберегайте его от ударов. Кладите твердотельный диск M.2 на материалы, поглощающие толчки, например на мягкую ткань.

Процедура замены (короткого твердотельного диска M.2)

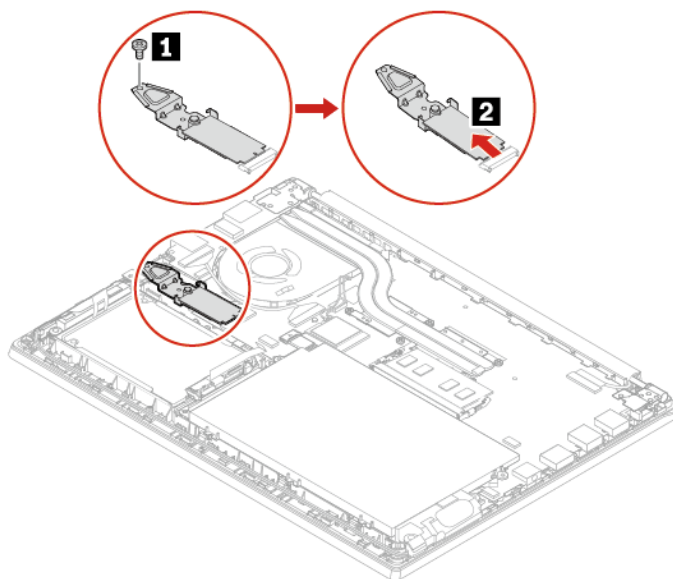
1. Отключите встроенный аккумулятор. См. раздел «Отключение функции «Быстрый запуск» и встроенного аккумулятора» на странице 40.
2. Выключите компьютер и отключите его от сети питания переменного тока и всех подключенных кабелей.

3. Закройте дисплей компьютера и переверните компьютер.
4. Снимите узел крышки корпуса. См. раздел «Узел крышки корпуса» на странице 40.
5. Отверните винты, фиксирующие крепежную скобу длинного твердотельного диска M.2 **1**, и снимите скобу **2**.

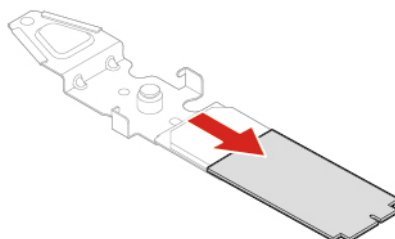


Примечание: Под длинным кронштейном прикреплены две термонакладки, что позволяет избежать возможного перегрева. Убедитесь, что термонакладки на месте и не повреждены.

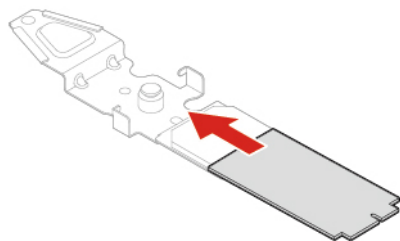
6. Выверните винт **1**. Осторожно вытащите блок твердотельного диска M.2 из гнезда **2**.



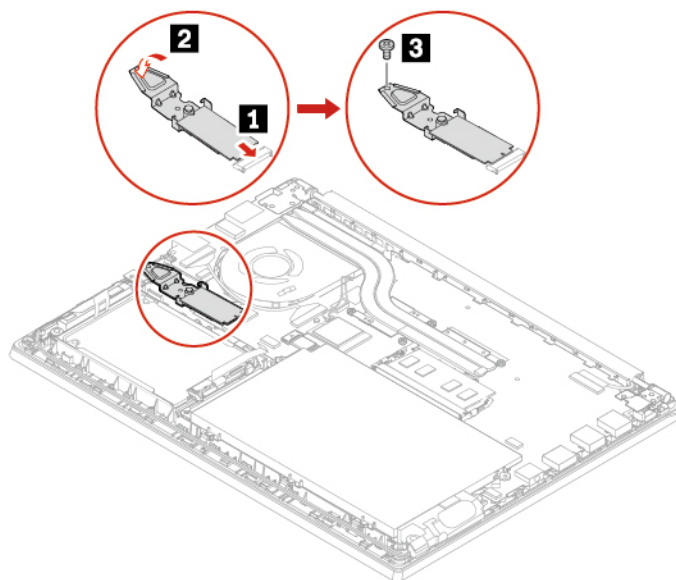
7. Извлеките твердотельный диск M.2 из крепежной скобы.



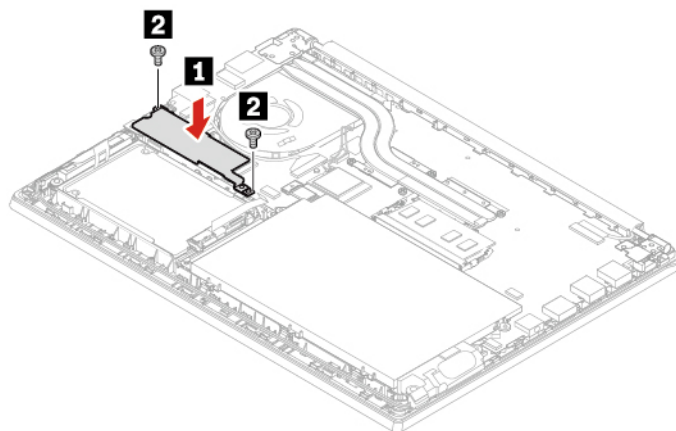
8. Вставьте новый твердотельный диск M.2 в крепежную скобу.



9. Совместите контактную сторону нового блока твердотельного диска M.2 с выступом в гнезде и аккуратно вставьте диск в гнездо под углом около 20 градусов **1**. Затем поверните блок твердотельного диска M.2 в направлении вниз **2**. Затяните винт **3**.



10. Установите крепежную скобу длинного твердотельного диска M.2 **1** и затяните винты **2**.



Примечание: Под длинным кронштейном прикреплены две термонакладки, что позволяет избежать возможного перегрева. Убедитесь, что термонакладки на месте и не повреждены.

11. Установите узел крышки корпуса на место.

12. Переверните компьютер. Подсоедините к компьютеру адаптер питания переменного тока и все отключенные кабели.

Процедура замены (длинного твердотельного диска M.2)

1. Если вы планируете заменить память Intel Optane, отключите память Intel Optane следующим образом:

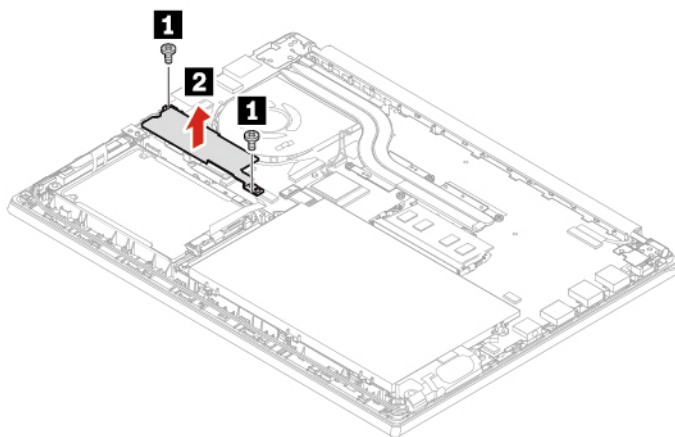
- a. Перезагрузите компьютер. Когда откроется окно с логотипом, нажмите клавишу F1.

Примечание: Если задан пароль администратора, при запросе введите правильный пароль. Можно также нажать клавишу Enter, чтобы пропустить запрос пароля и войти в меню BIOS. Однако не удастся изменить конфигурации системы, защищенные паролем администратора.

- b. Выберите **Config → Storage → Intel (R) Rapid Storage Technology → Intel Optane → Disable**.
- c. Выберите вариант с сохранением пользовательских данных и нажмите **Yes**, чтобы подтвердить операцию.
- d. Выберите **Disable** и дождитесь завершения процесса.

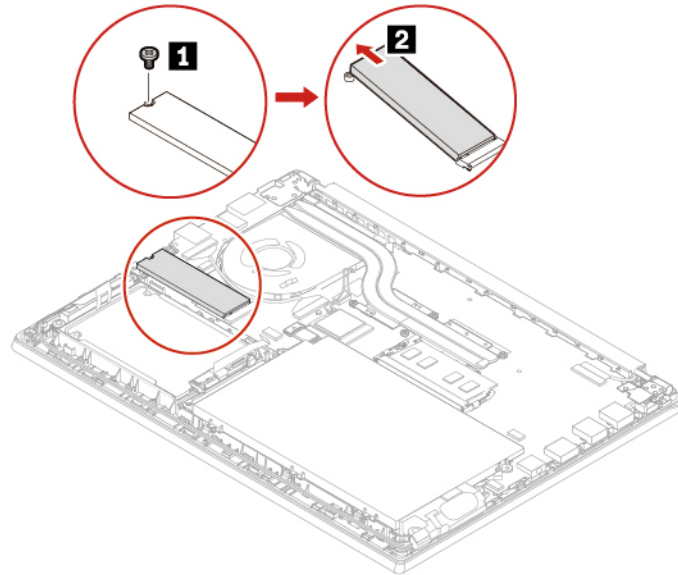
Примечание: Процесс отключения может занять несколько минут или даже часов. Не перезапускайте компьютер до завершения процесса.

- e. Нажмите клавишу F10, чтобы сохранить настройки и выйти из программы.
2. Отключите встроенный аккумулятор. См. раздел «Отключение функции «Быстрый запуск» и встроенного аккумулятора» на странице 40.
 3. Выключите компьютер и отключите его от сети питания переменного тока и всех подключенных кабелей.
 4. Закройте дисплей компьютера и переверните компьютер.
 5. Снимите узел крышки корпуса. См. раздел «Узел крышки корпуса» на странице 40.
 6. Отверните винты, фиксирующие крепежную скобу длинного твердотельного диска M.2 **1**, и снимите скобу **2**.



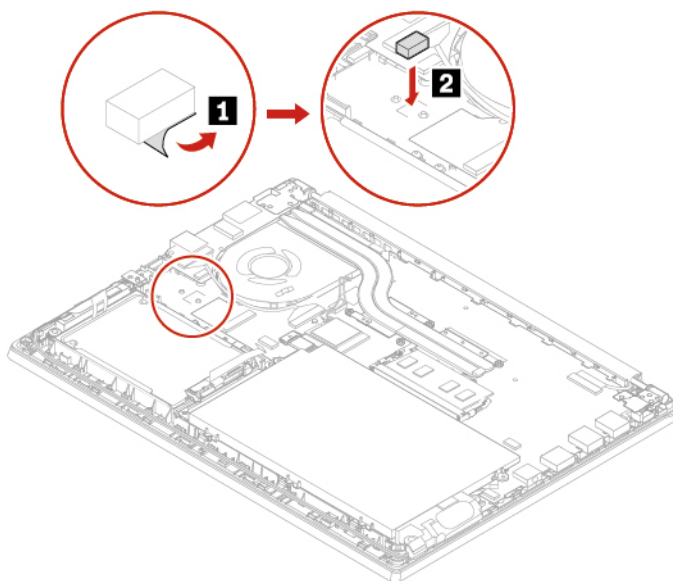
Примечание: Под длинным кронштейном прикреплены две термонакладки, что позволяет избежать возможного перегрева. Убедитесь, что термонакладки на месте и не повреждены.

7. Отверните винт, которым крепится твердотельный диск M.2 **1**, после чего диск приподнимется. Осторожно извлеките диск из гнезда **2**.

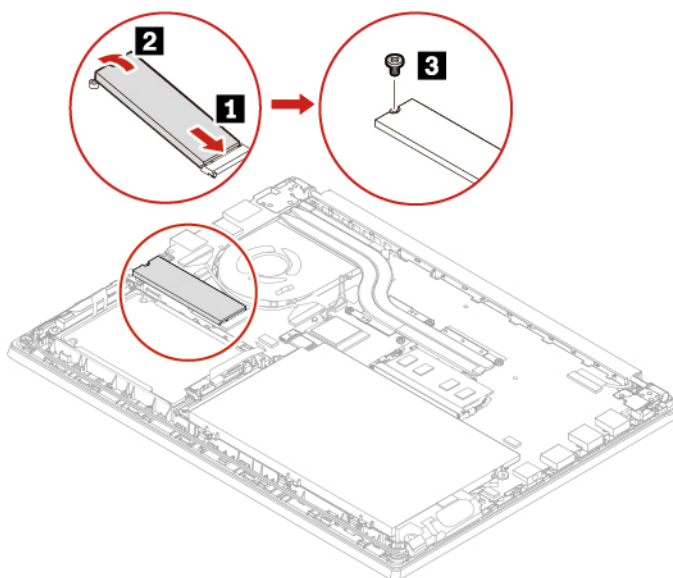


8. Установите новый твердотельный диск M.2, выполнив указанные ниже действия.

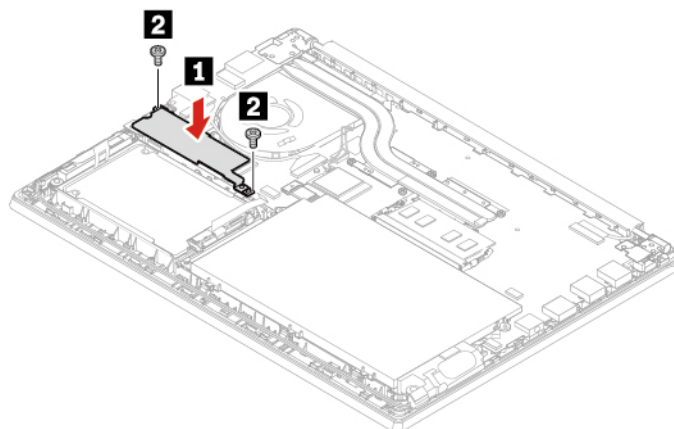
Примечание: Перед установкой нового твердотельного диска M.2 убедитесь, что установлена резиновая прокладка.



- a. Совместите контактную сторону нового твердотельного диска M.2 с выступом в гнезде и аккуратно вставьте диск в гнездо под углом около 20 градусов **1**. Затем поверните твердотельный диск M.2 в направлении вниз **2**.
- b. Закрепите твердотельный диск M.2 винтом **3**.



9. Установите новую крепежную скобу твердотельного диска M.2 **1** и затяните винты **2**.



Примечание: Под длинным кронштейном прикреплены две термонакладки, что позволяет избежать возможного перегрева. Убедитесь, что термонакладки на месте и не повреждены.

10. Установите узел крышки корпуса на место.

11. Переверните компьютер. Подсоедините к компьютеру адаптер питания переменного тока и все отключенные кабели.

Блок динамика

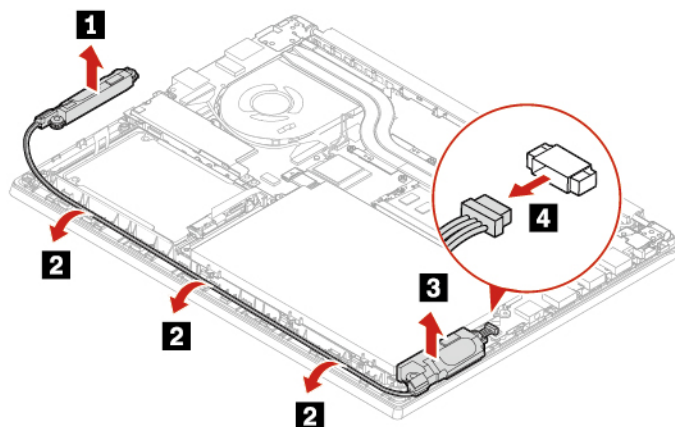
Предварительное требование

Перед началом работы прочитайте раздел Приложение А «Важная информация по технике безопасности» на странице 63 и распечатайте представленные ниже инструкции.

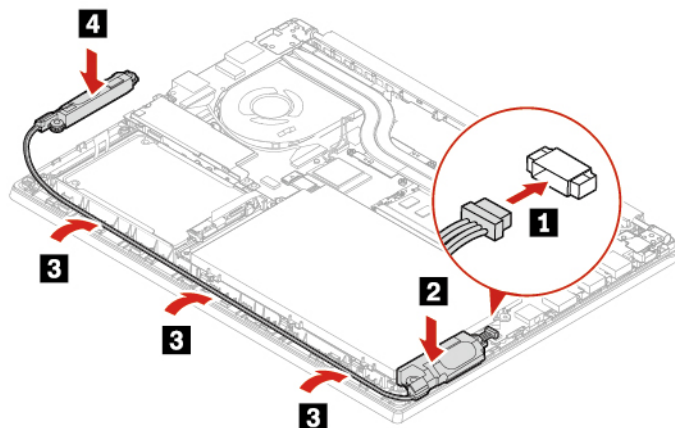
Процедура замены

1. Отключите встроенный аккумулятор. См. раздел «Отключение функции «Быстрый запуск» и встроенного аккумулятора» на странице 40.
2. Выключите компьютер и отключите его от сети питания переменного тока и всех подключенных кабелей.
3. Закройте дисплей компьютера и переверните компьютер.
4. Снимите узел крышки корпуса. См. раздел «Узел крышки корпуса» на странице 40.

5. Сначала снимите динамик **1** и освободите его кабели **2**. Затем снимите динамик **3** и отсоедините разъем блока динамика **4**.



6. Подключите разъем блока динамика **1**. Сначала установите на место новый динамик **2** проложите его кабели **3**. Затем установите динамик **4**.




7. Установите узел крышки корпуса на место.

8. Переверните компьютер. Подсоедините к компьютеру адаптер питания переменного тока и все отключенные кабели.

Глава 7. Справка и поддержка

Часто задаваемые вопросы

Как открыть панель управления?	<ul style="list-style-type: none">Откройте меню «Пуск» и щелкните Служебные – Windows → Панель управления.Используйте функцию Windows Search.
Как выключить компьютер?	Откройте меню «Пуск» и щелкните  Питание . Затем щелкните Завершение работы .
Как разделить устройство хранения данных на разделы?	https://support.lenovo.com/solutions/ht503851
Что делать, если компьютер перестает отвечать на команды?	<ol style="list-style-type: none">Нажмите и удерживайте кнопку питания, пока компьютер не выключится. Затем перезагрузите компьютер.Если шаг 1 не работает:<ul style="list-style-type: none">В случае моделей с отверстием для аварийной перезагрузки вставьте конец распрямленной скрепки для бумаг в отверстие, чтобы временно остановить подачу питания. Затем перезапустите компьютер, подключенный к сети переменного тока.Для моделей без отверстия для аварийной перезагрузки:<ul style="list-style-type: none">В случае моделей со съемным аккумулятором извлеките съемный аккумулятор и отсоедините все источники питания. Затем снова подключите компьютер к сети переменного тока и перезапустите компьютер.В случае моделей со встроенным аккумулятором отсоедините все источники питания. Нажмите и удерживайте кнопку питания в течение приблизительно 7 секунд. Затем снова подключите компьютер к сети переменного тока и перезапустите компьютер.
Что делать, если я пролил(а) жидкость на компьютер?	<ol style="list-style-type: none">Осторожно отсоедините адаптер электропитания и немедленно выключите компьютер. Чем быстрее компьютер будет обесточен, тем больше вероятность минимизировать повреждения вследствие коротких замыканий.<p>Внимание: Несмотря на возможность потери несохраненных данных, компьютер следует немедленно отключить. Если оставить компьютер включенным, он может стать непригодным для дальнейшего использования.</p>Не пытайтесь слить жидкость, перевернув компьютер. Если снизу на компьютере есть дренажные отверстия клавиатуры, жидкость вытечет через них.Перед тем как снова включить компьютер, убедитесь, что жидкость полностью высохла.
Как перейти в меню UEFI BIOS?	Перезагрузите компьютер. Когда откроется окно с логотипом, нажмите клавишу F1, чтобы войти в меню UEFI BIOS.

Как отключить сенсорную панель?

1. Откройте меню «Пуск» и нажмите **Параметры → Устройства → Сенсорная панель**.
2. В разделе «Сенсорная панель» отключите элемент управления **Сенсорная панель**.

Откуда можно загрузить последние версии драйверов устройств и UEFI BIOS?

- Из Lenovo Vantage. См. разделы «Установка Windows 10 и драйверов» на странице 36 и «Обновление UEFI BIOS» на странице 34.
 - Их можно загрузить с веб-сайта поддержки Lenovo по адресу <https://support.lenovo.com>.
-

Сообщения об ошибках

Если появится сообщение, отсутствующее в следующей таблице, сначала запишите сообщение об ошибке, затем завершите работу компьютера и обратитесь в Lenovo за помощью. См. раздел «Центр поддержки клиентов Lenovo» на странице 60.

Сообщение	Решение
0190: Аккумулятор разряжен	Компьютер выключился из-за низкого уровня заряда аккумулятора. Подсоедините к компьютеру адаптер питания и дайте аккумуляторам зарядиться.
0191: Защита системы - Запрошено недопустимое дистанционное изменение	Неудачная попытка изменить конфигурацию системы. Подтвердите операцию и повторите попытку.
0199: Защита системы - превышено допустимое число попыток ввода пароля.	Это сообщение отображается, если вы ввели неверный пароль администратора более трех раз. Подтвердите пароль супервизора и попробуйте ещё раз.
0271: Проверьте настройки даты и времени.	На компьютере не установлена дата или время. Войдите в меню UEFI BIOS и установите дату и время.
1802: Подключена несанкционированная сетевая плата - выключите питание и удалите сетевую плату.	Беспроводная сетевая плата не поддерживается на данном компьютере. Замените беспроводную сетевую плату на поддерживаемую.
210x/211x: Ошибка обнаружения/считывания на жестком или твердотельном диске	Не работает устройство хранения данных. Повторно установите устройство хранения данных. Если проблема не исчезнет, замените устройство хранения данных.

Примечание:

Эта ошибка означает, что операционная система или программы не могут создавать, изменять или удалять данные в энергонезависимой памяти переменной UEFI системы, поскольку недостаточно свободного места после процедуры POST.

Ошибка: Энергонезависимая память переменной UEFI системы почти заполнена.

Энергонезависимая память переменной UEFI системы используется UEFI BIOS и операционной системой или программами. Эта ошибка возникает, когда операционная система или программы сохраняют большие объемы данных в памяти переменной. Все данные, необходимые для процедуры POST, например параметры программы настройки UEFI BIOS, данные конфигурации набора микросхем или платформы, сохраняются в отдельной памяти переменной UEFI.

Когда откроется сообщение об ошибке, нажмите клавишу F1, чтобы войти в меню UEFI BIOS. Отобразится диалоговое окно с предложением очистить память. Если вы выберете Yes, все данные, созданные операционной системой или программами, будут удалены, кроме глобальных переменных, определенных в спецификации Unified Extensible Firmware Interface. Если вы выберете No, все данные будут сохранены, но операционная система или программы не смогут создавать, изменять или удалять данные в памяти.

Если эта ошибка произойдет в сервис-центре, уполномоченный представитель сервис-центра Lenovo очистит энергонезависимую память переменной UEFI системы, используя приведенное выше решение.

Звуковые сигналы, сообщающие об ошибках

Технология Lenovo SmartBeep позволяет расшифровывать звуковые сигналы, сообщающие об ошибках, с помощью смартфона, когда экран компьютера становится черным и начинает звучать сигнал. Чтобы с помощью технологии Lenovo SmartBeep расшифровать ошибку, о которой сообщает звуковой сигнал, выполните следующие действия.

1. Откройте веб-страницу по адресу <https://support.lenovo.com/smartbeep> или сканируйте следующий QR-код.



2. Загрузите соответствующее приложение для диагностики и установите его на смартфоне.
3. Запустите приложение диагностики и поднесите смартфон к компьютеру.
4. Нажмите клавишу Fn на компьютере, чтобы снова зазвучал сигнал. Приложение для диагностики расшифровывает ошибку и отображает на экране смартфона возможные решения.

Примечание: Не пытайтесь самостоятельно выполнять обслуживание продукта кроме случаев, когда это рекомендовано Центром поддержки клиентов или документацией к продукту. Для проведения ремонта обращайтесь только в авторизованные сервис-центры Lenovo.

Ресурсы для самостоятельного устранения неполадок

Для получения дополнительных сведений о компьютере и устранения неполадок используйте следующие ресурсы для самостоятельного устранения неполадок.

Ресурсы	Как найти?
<p>Используйте Lenovo Vantage для выполнения следующих действий.</p> <ul style="list-style-type: none">• Настройка параметров устройства.• Скачивание и установка обновлений UEFI BIOS, драйверов и микропрограммы.• Защита вашего компьютера от внешних угроз.• Проверка состояния гарантии на компьютер.• Использование <i>Руководства пользователя</i> и других полезных статей.	<ul style="list-style-type: none">• Откройте меню «Пуск» и щелкните Lenovo Vantage.• Используйте функцию Windows Search.
<p>Документация по продукту:</p> <ul style="list-style-type: none">• <i>Руководство по технике безопасности и гарантии</i>• <i>Руководство по установке</i>• <i>Это руководство пользователя</i>• <i>Regulatory Notice</i>	<ol style="list-style-type: none">1. Перейдите на страницу https://support.lenovo.com.2. Выполните обнаружение компьютера или выберите модель компьютера вручную.3. Выберите Documentation (Документация) и отфильтруйте необходимую документацию.
<p>На веб-сайте поддержки Lenovo предоставляются самые последние сведения о поддержке по следующим темам:</p> <ul style="list-style-type: none">• Драйверы и программное обеспечение• Решения для диагностики• Гарантия на продукцию и обслуживание• Сведения о продукции и компонентах• База знаний и часто задаваемые вопросы	<p>https://support.lenovo.com</p>
<p>Справочная информация по Windows</p>	<ul style="list-style-type: none">• Откройте меню «Пуск» и нажмите Получение справки или Советы.• Используйте функцию Windows Search или личный помощник Cortana®.• Веб-сайт службы поддержки Microsoft: https://support.microsoft.com

Как обратиться в центр поддержки клиентов Lenovo

Если вы пытались исправить неполадку самостоятельно, но сделать это не удалось, можно обратиться в центр поддержки клиентов Lenovo.

Перед тем как связаться с Lenovo

Перед тем как связаться с Lenovo, подготовьте следующую информацию:

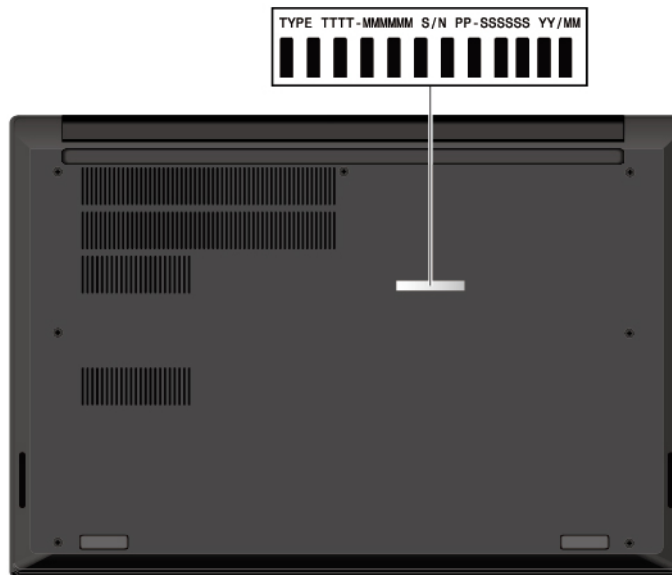
1. Запишите признаки и сведения о проблеме:

- В чем заключается проблема? Проблема проявляется постоянно или периодически?
- Возникает сообщение об ошибке или код ошибки?
- Какая операционная система установлена на вашем компьютере? Какая версия?
- Какие приложения работали в момент возникновения проблемы?
- Можно ли воспроизвести проблему? Если да, то каким образом?

2. Запишите информацию о системе:

- Название продукта
- Тип компьютера и серийный номер

На следующем рисунке показано расположение информации о типе и серийном номере компьютера.



Центр поддержки клиентов Lenovo

В течение гарантийного периода можно обратиться в центр поддержки клиентов Lenovo за помощью.

Телефоны

Актуальный список телефонов службы поддержки Lenovo для вашей страны или региона см. по ссылке <https://pcsupport.lenovo.com/supportphonenumberlist>.

Примечание: Номера телефонов могут быть изменены без уведомления. Если телефон для вашей страны или региона не указан, обратитесь к распространителю продукции или торговому представителю Lenovo.

Услуги, предоставляемые в течение гарантийного периода

- Выявление неполадок - квалифицированные сотрудники помогут вам определить, связана ли неполадка с аппаратными средствами, и решить, что следует предпринять для ее устранения.
- Ремонт аппаратных средств - если будет установлено, что неполадка связана с аппаратными средствами, на которые предоставляется гарантия, квалифицированные специалисты обеспечат обслуживание соответствующего уровня.
- Технологические изменения - иногда после продажи продукта бывает необходимо внести в него изменения. Компания Lenovo или уполномоченный распространитель продукции Lenovo внесут необходимые технологические изменения (Engineering Changes, или EC), относящиеся к приобретенным вами аппаратным средствам.

Услуги, не предусмотренные условиями гарантии

- Замену или использование частей, произведенных не или не для Lenovo, или частей, не находящихся на гарантии
- Выявление причин неполадок в программных средствах
- Конфигурирование UEFI BIOS в процессе установки или обновления
- Изменение, модификация и обновление драйверов устройств
- Установка и обслуживание сетевых операционных систем (NOS)
- Установка и обслуживание программ

Условия ограниченной гарантии Lenovo для данного продукта Lenovo можно найти в разделе «Информация о гарантии» документа *Руководство по технике безопасности и гарантии*, входящего в комплект поставки компьютера.

Приобретение дополнительных услуг

В течение гарантийного периода и после его завершения пользователи могут получать дополнительные услуги от Lenovo по адресу <https://www.lenovo.com/services>.

Перечень и наименование услуг могут быть разными в разных странах и регионах.

Приложение А. Важная информация по технике безопасности

Замечания по технике безопасности

Эта информация поможет вам безопасно пользоваться компьютером. Сохраните всю документацию, поставляемую с вашим компьютером. Информация, содержащаяся в данном документе, не меняет условий вашего договора о приобретении компьютера и ограниченной гарантии. Дополнительные сведения см. в разделе «Информация о гарантии» документа *Руководство по технике безопасности и гарантии*, входящего в комплект поставки компьютера.

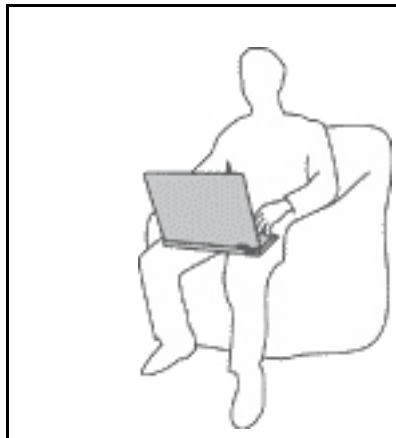
Безопасности клиентов придается большое значение. Мы стараемся разрабатывать безопасные и эффективные продукты. Однако персональные компьютеры являются электронными устройствами. Электрические шнуры, адаптеры питания и другие детали несут потенциальную угрозу безопасности и могут стать причиной телесного повреждения или материального ущерба, особенно в случае неправильного обращения. Чтобы свести эту угрозу к минимуму, строго следуйте инструкциям, сопровождающим устройство, обращайтесь внимание на предупреждения, написанные на табличках и содержащиеся в рабочих инструкциях, и внимательно ознакомьтесь с содержанием данного документа. Тщательное соблюдение предписаний и рекомендаций, содержащихся в данном и других документах, поставляемых вместе с компьютером, поможет вам защитить себя от возможных рисков и создать безопасную рабочую среду.

Примечание: В данной публикации содержатся ссылки на адаптеры и источники питания. Внешние адаптеры питания поставляются не только с Hub, но и с другими устройствами (например, динамиками и мониторами). Если у вас имеется такое устройство, данная информация относится и к нему. Кроме того, в компьютерах есть встроенная батарейка размером с небольшую монету, которая предназначена для поддержания питания системных часов в выключенном компьютере, так что информация по технике безопасности работы с батарейками относится ко всем компьютерам.

Важная информация по использованию компьютера

Следуя приведенным ниже важным советам, вы получите максимум пользы и удовольствия от работы с компьютером. Их несоблюдение может привести к возникновению дискомфорта, травмам и сбоям в работе компьютера.

Будьте осторожны: при работе компьютер нагревается.



Когда компьютер включен или заряжается аккумулятор, основание компьютера, подставка для рук и некоторые другие части компьютера могут нагреваться. Температура этих частей зависит от интенсивности работы компьютера и уровня зарядки аккумулятора.

Длительный контакт компьютера с телом, даже через одежду, может вызвать неприятные ощущения или даже ожоги.

- Не допускайте, чтобы части компьютера, которые нагреваются во время работы, длительное время контактировали с руками, коленями или другой частью тела.
- Время от времени делайте перерывы в работе на клавиатуре (убирайте руки с подставки для рук).

Будьте осторожны: в процессе работы адаптер питания нагревается.



Если адаптер питания подключен к розетке и к компьютеру, он нагревается.

Длительный контакт адаптера с телом, даже через одежду, может привести к ожогам.

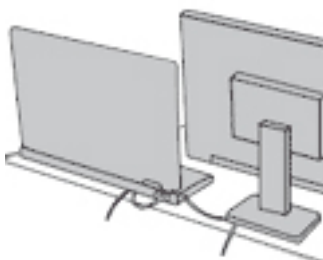
- Во время работы не касайтесь адаптера питания.
- Никогда не используйте адаптер для согревания тела.
- Не оборачивайте шнуры вокруг адаптера электропитания во время использования.

Берегите компьютер от влаги.



Держите жидкости на расстоянии от компьютера, чтобы не пролить их на компьютер и избежать поражения электрическим током.

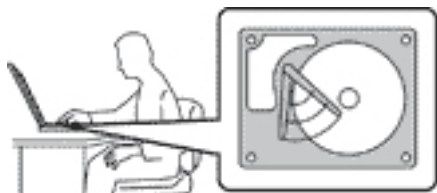
Старайтесь не повредить провода.



Не прикладывайте лишних усилий при работе с проводами, чтобы не повредить и не порвать их.

Прокладывайте кабели адаптера питания, мыши, клавиатуры, принтера и других электронных устройств, а также коммуникационные кабели так, чтобы избежать возможности споткнуться об них, зацепить или повредить их каким-либо другим способом: это может нарушить работу компьютера.

Будьте аккуратны при переноске компьютера.



Прежде чем переносить компьютер, оснащенный устройством хранения данных, выполните одно из следующих действий.

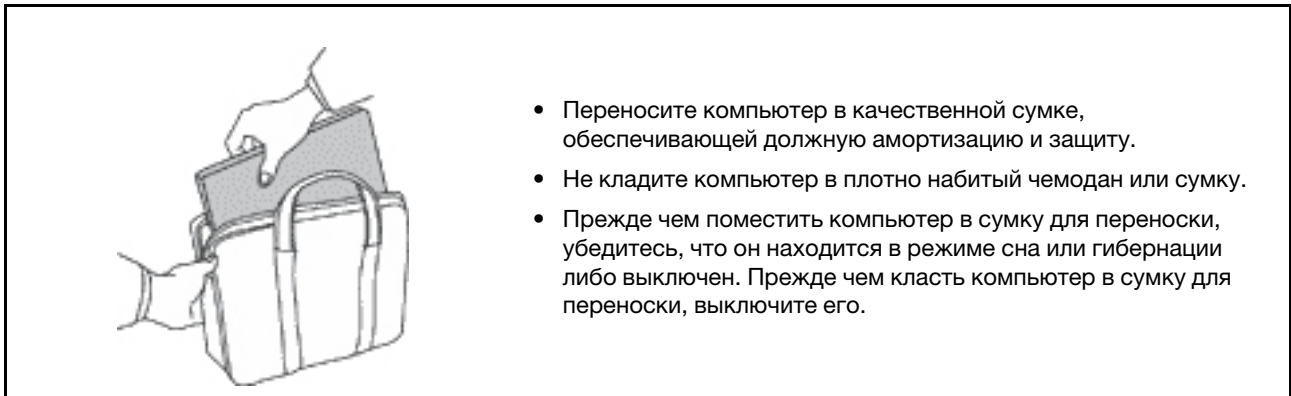
- Выключите компьютер.
- Переведите компьютер в режим сна.
- Переведите компьютер в режим гибернации.

Это поможет не допустить повреждения компьютера и возможной потери данных.

Обращайтесь с компьютером аккуратно.



Носите компьютер осторожно.



Состояния, требующие немедленных действий

Продукт может получить повреждение в результате неправильного обращения или халатности. При этом повреждение может оказаться таким серьезным, что продуктом нельзя будет пользоваться, пока его не осмотрит (а при необходимости и не отремонтирует) уполномоченный представитель по обслуживанию.

Как и в случае любого электронного устройства, внимательно следите за продуктом в момент включения.

Очень редко, но бывает, что при включении в сеть из прибора вырывается клуб дыма, сыплются искры или исходит запах. Возможно, вы услышите щелчок, потрескивание или шипение. Эти признаки означают, что какой-то электронный компонент вышел из строя — перегорел, что само по себе для пользователя не представляет никакой опасности. Однако они могут означать и потенциально опасное состояние устройства. Не рискуйте и не пытайтесь самостоятельно определить причину этих явлений. Обратитесь в Центр поддержки заказчиков за дополнительными указаниями. Список телефонов отделов обслуживания и поддержки см. на веб-сайте по следующему адресу:

<https://pcsupport.lenovo.com/supportphonest>

Регулярно осматривайте свой компьютер и все его компоненты с целью выявления повреждений, износа или признаков потенциальной опасности. В случае сомнений по поводу состояния какого-либо из компонентов прекратите пользоваться продуктом. Обратитесь в Центр поддержки заказчиков или к изготовителю продукта и узнайте, как проверить продукт и где при необходимости можно его отремонтировать.

Если вы обнаружите один из описанных ниже признаков неисправностей (это маловероятно), или если вам кажется, что работать с устройством небезопасно, то выключите устройство и отсоедините источники питания и коммуникационные линии; не пользуйтесь устройством, пока вы не обратитесь в Центр поддержки заказчиков для получения дальнейших указаний.

- Шнуры питания, электрические вилки, адаптеры питания, удлинители, разрядники и источники питания с трещинами, вмятинами, выбоинами и другими следами повреждения или разрушения.
- Признаки перегрева, дым, искры или пламя.
- Повреждения аккумулятора (трещины, выбоины, вмятины), протечка или отложение посторонних веществ на его поверхности.
- Щелчки, потрескивание или шипение, раздающиеся из продукта, или исходящий из него запах.
- Признаки того, что внутрь компьютера попала жидкость, или на компьютер, на электрический шнур или на адаптер питания упал тяжелый предмет.
- На компьютер, электрический шнур или адаптер питания попала вода.
- Продукт уронили или повредили каким-то другим образом.
- Продукт не работает надлежащим образом, хотя вы точно следуете инструкциям по эксплуатации.

Примечание: Заметив признаки неполадки у продукта, изготовленного не Lenovo или не для Lenovo (например, у удлинителя), не пользуйтесь им до тех пор, пока не свяжетесь с производителем и не получите соответствующие рекомендации или не найдете подходящую замену.

Обслуживание и модернизация

Не пытайтесь самостоятельно выполнять обслуживание продукта кроме случаев, когда это рекомендовано Центром поддержки заказчиков или документацией к продукту. Обращайтесь только в сервис-центры, которые уполномочены выполнять ремонт именно таких изделий, к которым относится принадлежащий вам продукт.

Примечание: Некоторые детали компьютера подлежат замене силами пользователя. Обновленные компоненты обычно называются дополнительными аппаратными средствами. На английском запасные части, устанавливаемые пользователем, называются Customer Replaceable Units, или CRU. Если пользователи могут сами установить дополнительные аппаратные средства или заменить CRU, Lenovo предоставляет соответствующие инструкции по замене этих компонентов. При установке или замене компонентов нужно строго следовать этим инструкциям. Если индикатор питания находится в состоянии «Выключено», это еще не означает, что внутри устройства нет напряжения. Прежде чем снимать крышки с устройства, оснащенного шнуром питания, убедитесь в том, что устройство выключено, а шнур питания отсоединен от источника питания. Если у вас возникли затруднения или есть вопросы, обращайтесь в Центр поддержки клиентов.

Хотя после отсоединения шнура питания в компьютере нет движущихся частей, приведенные ниже предупреждения необходимы для обеспечения вашей безопасности.



Не касайтесь опасных движущихся частей пальцами или другими частями тела. В случае травмы немедленно обратитесь за медицинской помощью.



Избегайте контакта с горячими компонентами внутри компьютера. Во время работы некоторые компоненты нагреваются в достаточной степени, чтобы обжечь при касании. Прежде чем открыть

крышку компьютера, выключите его, отключите питание и подождите приблизительно 10 минут, пока не остынут компоненты.



После замены CRU установите на место все защитные крышки, включая крышку компьютера, прежде чем подавать питание и использовать компьютер. Это необходимо сделать для предотвращения возможности поражения электрическим током и распространения пожара, который может возникнуть при очень редких обстоятельствах.



При замене CRU будьте осторожны, чтобы не порезаться об острые края или углы. В случае травмы немедленно обратитесь за медицинской помощью.

Шнуры и адаптеры питания



ОПАСНО

Пользуйтесь только теми шнурами и адаптерами питания, которые поставляются изготовителем продукта.

Шнуры питания должны быть одобрены для использования. В Германии следует использовать шнуры H03VV-F, 3G, 0,75 мм² или более высокого качества. В других странах нужно использовать аналогичные типы шнуров.

Не оборачивайте шнур вокруг адаптера питания или какого-либо другого предмета. Возникающие при этом напряжения могут привести к тому, что изоляция потрескается, расслоится или лопнет. А это представляет угрозу безопасности.

Укладывайте шнуры питания так, чтобы о них нельзя было споткнуться и чтобы они не оказались защемлёнными какими-либо предметами.

Не допускайте попадания жидкостей на шнуры и адаптеры питания. В частности, не оставляйте их возле раковин, ванн, унитазов или на полу, который убирают с использованием жидких моющих средств. Попадание жидкости может вызвать короткое замыкание, особенно если шнур или адаптер питания изношен или поврежден в результате неаккуратного обращения. Жидкости также могут вызывать коррозию контактов шнура и (или) адаптера питания, что в свою очередь будет приводить к их перегреву.

Убедитесь, что все разъемы шнуров питания надежно и плотно входят в гнезда.

Не пользуйтесь адаптерами питания со следами коррозии на штырьках вилки или признаками перегрева (например, деформированная пластмасса) на вилке или на пластмассовом корпусе.

Не пользуйтесь шнурами питания со следами коррозии или перегрева на входных или выходных контактах или с признаками повреждения.

Для предотвращения перегрева не накрывайте включенный в электрическую розетку адаптер питания одеждой или другими предметами.

Удлинитель и связанные устройства

Проследите за тем, чтобы удлинители, разрядники, источники бесперебойного питания и разветвители питания, которыми вы собираетесь пользоваться, по своим характеристикам соответствовали электрическим требованиям продукта. Не допускайте перегрузки этих устройств. В случае использования разветвителей питания подключенная к ним суммарная нагрузка не должна превышать их номинальной мощности. Если у вас возникнут вопросы относительно нагрузок, потребления электроэнергии и других электрических параметров, проконсультируйтесь с электриком.

Электрические вилки и розетки



Если электрическая розетка, которой вы собираетесь воспользоваться для подключения своего компьютера и периферийных устройств, повреждена или носит следы коррозии, не пользуйтесь ею. Пригласите электрика, чтобы он заменил неисправную розетку.

Не гните и не переделывайте вилку. Если вилка повреждена, свяжитесь с производителем и потребуйте заменить её.

Не подключайте к розеткам, к которым подключен компьютер, мощные бытовые или промышленные приборы: скачки напряжения могут повредить компьютер, данные в компьютере или устройства, подключенные к компьютеру.

Некоторые устройства снабжены трёхштырьковой вилкой. Такая вилка втыкается только в электрическую розетку с контактом заземления. Это элемент безопасности. Не отказывайтесь от этого элемента безопасности, втыкая вилку с заземлением в электрическую розетку без заземления. Если вы не можете воткнуть вилку в электрическую розетку, выберите подходящий переходник или попросите электрика заменить розетку на другую с контактом заземления для обеспечения безопасности. Не подключайте к розетке большую нагрузку, чем та, на которую электрическая розетка рассчитана. Суммарная нагрузка системы не должна превышать 80 процентов от номинальной мощности электрической цепи. Проконсультируйтесь с электриком относительно допустимой нагрузки для вашей электрической цепи.

Убедитесь, что подводка к электрической розетке выполнена правильно, розетка находится не далеко от места установки компьютера и легко доступна. Во избежание повреждения не натягивайте сильно шнуры питания.

Убедитесь, что к розетке подведено правильное напряжение и что она может обеспечить ток, потребляемый устанавливаемым устройством.

Вставляйте вилку в розетку и вытаскивайте вилку из розетки с осторожностью.

Заявление в отношении источника питания

Ни при каких обстоятельствах не снимайте крышку с источника питания или любого другого узла, который снабжен следующей этикеткой.



Внутри данного устройства присутствует опасное напряжение, течет сильный ток и выделяется значительная энергия. Внутри этих узлов нет деталей, подлежащих обслуживанию. Если вы полагаете, что с какой-то из этих деталей возникла проблема, обратитесь к специалисту.

Внешние устройства

ОСТОРОЖНО:

Не подключайте и не отключайте кабели внешних устройств (за исключением кабелей USB и 1394) при включенном компьютере, поскольку так можно повредить его. Если вы отсоединяете внешнее устройство, то выключите компьютер и подождите по крайней мере пять секунд; в ином случае вы можете повредить внешнее устройство.

Общее замечание об аккумуляторах



ОПАСНО

Аккумуляторы, поставляемые компанией Lenovo для использования в вашем компьютере, проверены на совместимость и заменять их следует только компонентами, одобренными Lenovo. Действие гарантии не распространяется на аккумуляторы, не входящие в список, составленный Lenovo, а также на разобранные или модифицированные аккумуляторы.

В результате неправильного использования аккумулятор может перегреться, может произойти утечка жидкости или взрыв. Чтобы избежать травмы, соблюдайте следующие правила техники безопасности:

- Не вскрывайте, не разбирайте и не обслуживайте аккумулятор.
- Не разбивайте и не протыкайте аккумулятор.
- Не допускайте короткого замыкания аккумулятора и не допускайте контакта с водой и другими жидкостями.
- Храните аккумулятор вдали от детей.
- Храните аккумулятор вдали от источников огня.

Прекратите пользоваться аккумулятором, если он поврежден или если вы заметили выброс из него каких-либо веществ или отложения посторонних материалов на контактах.

Храните аккумуляторы или изделия, содержащие аккумуляторы, при комнатной температуре с уровнем заряда 30–50%. Для предотвращения критической разрядки аккумулятора мы рекомендуем заряжать его не реже одного раза в год.

Не выбрасывайте аккумулятор в мусорный ящик, предназначенный для отправки на свалку. При утилизации аккумулятора соблюдайте местные законы и постановления.

Замечание по встроенному аккумулятору



ОПАСНО

Не пытайтесь извлекать или заменять встроенный аккумулятор. Замена аккумулятора должна выполняться авторизованным центром обслуживания или уполномоченным специалистом Lenovo.

Зарядку аккумулятора следует производить строго в соответствии с прилагаемой к нему инструкцией.

Такие центры и специалисты осуществляют утилизацию аккумуляторов Lenovo согласно требованиям законов и нормативных предписаний.

Замечание о плоской круглой литиевой батарее



ОПАСНО

При неправильной замене батарейки существует опасность взрыва.

Если плоская круглая батарейка не является элементом CRU, не пытайтесь заменить ее. Замена батарейки должна выполняться авторизованным центром обслуживания или уполномоченным специалистом Lenovo.

Такие центры и специалисты осуществляют утилизацию батареек Lenovo согласно требованиям местных законов и нормативных предписаний.



При замене плоской круглой литиевой батарейки используйте только тот тип, который рекомендован изготовителем (или эквивалентный). Внутри батарейки содержится литий, поэтому при неправильном использовании, обращении или утилизации батарейка может взорваться. Проглатывание литиевой плоской круглой батарейки приведет к удушью или сильным внутренним ожогам всего через два часа и даже может привести к смерти.

Храните батарейки вдали от детей. При проглатывании плоской круглой батарейки или ее попадании внутрь любой части тела немедленно обратитесь за медицинской помощью.

Запрещается:

- Бросать или погружать батарейку в воду
- Нагревать батарейку выше 100 °C
- Ремонтировать или разбирать батарейку
- Оставлять батарейку в среде с очень низким давлением воздуха
- Оставлять батарейку в среде с очень высокой температурой
- Разбивать, протыкать, резать батарейку или бросать ее в огонь

При утилизации батареек соблюдайте правила, установленные в вашей стране.

Следующее заявление относится к пользователям в штате Калифорния, США.

Информация относительно перхлоратов для Калифорнии:

Продукты, укомплектованные плоскими круглыми батарейками на основе лития и диоксида марганца, могут содержать перхлораты.

Перхлораты могут требовать особого обращения. См. страницу <https://www.dtsc.ca.gov/hazardouswaste/perchlorate/>.

Тепловыделение и вентиляция



ОПАСНО

При работе компьютера, адаптеров питания и многих других устройств, а также при зарядке аккумуляторов выделяется тепло. Переносные компьютеры выделяют значительное количество тепла и в силу своего небольшого размера могут сильно нагреваться. Во избежание перегрева соблюдайте следующие меры предосторожности:

- Когда компьютер включен или заряжается аккумулятор, основание компьютера, подставка для рук и некоторые другие части компьютера могут нагреваться. Не допускайте, чтобы части компьютера, которые нагреваются во время работы, длительное время соприкасались с руками, коленями или другими частями тела. Если вы работаете с клавиатурой, не держите долго руки на подставке для рук. При нормальной работе компьютера выделяется тепло. Количество тепла зависит от интенсивности работы компьютера и уровня зарядки аккумулятора. Длительный контакт компьютера с телом, даже через одежду, может вызвать неприятные ощущения или даже ожоги. Время от времени делайте паузу при работе на клавиатуре (убирайте руки с подставки для рук) и не используйте клавиатуру в течение длительного времени.
- Не пользуйтесь компьютером и заряжайте аккумулятор возле горючих материалов и во взрывоопасных условиях.
- Для предотвращения перегрева, повышения безопасности, надёжности и комфорта при эксплуатации компьютера последний снабжается вентиляционными отверстиями и оснащается вентиляторами и/или радиаторами. Положив ноутбук на кровать, диван, ковёр и т.п., вы можете нечаянно перекрыть какой-то из каналов отвода тепла. Следите за тем, чтобы вентиляция компьютера всегда функционировала исправно.
- Если адаптер питания подключен к розетке и к компьютеру, он нагревается. Не допускайте, чтобы во время работы адаптер касался вашего тела. Никогда не используйте адаптер для того, чтобы согреться. Длительный контакт адаптера с телом, даже через одежду, может привести к ожогам.

Для вашей безопасности всегда соблюдайте основные правила техники безопасности:

- Корпус включенного компьютера всегда должен быть закрыт.
- Периодически проверяйте, не скопилась ли пыль на наружных частях компьютера.
- Удаляйте пыль из вентиляционных отверстий и прорезей в лицевой панели. Если компьютер работает в запыленном помещении или в местах с интенсивным движением, то чистить его нужно чаще.
- Не перекрывайте и не блокируйте вентиляционные отверстия.
- Не работайте на компьютере, размещенном в нише, и не храните его там: это повышает вероятность перегрева.
- Температура воздуха на входе в компьютер не должна превышать 35 °С.

Информация о технике безопасности при работе с электроприборами



ОПАСНО

Существует опасность поражения электрическим током от силовых кабелей, телефонных и других линий связи.

Во избежание поражения током:

- Не работайте на компьютере во время грозы.
- Не подключайте и не отключайте провода и кабели, а также не выполняйте установку, обслуживание и перенастройку данного продукта во время грозы.
- Включайте шнуры питания в электрические розетки с правильной подводкой и заземлением.
- Оборудование, подсоединяемое к данному продукту, включайте в электрические розетки с правильной подводкой.
- По мере возможности, при отсоединении или присоединении сигнальных кабелей старайтесь действовать одной рукой.
- Не включайте оборудование, если оно имеет повреждения, следы возгорания или следы попавшей внутрь воды.
- Перед открытием крышки устройства отсоединяйте шнуры питания аккумулятора и все кабели (если только в инструкциях по установке и конфигурации не указано иное).
- Не используйте компьютер, не установив и не закрепив крышки всех внутренних компонентов. Запрещается использовать компьютер с незащищенными внутренними компонентами и цепями.



ОПАСНО

Устанавливая или перемещая продукт либо подсоединенные к нему устройства, а также открывая их крышки, отсоединяйте и присоединяйте кабели так, как описано ниже.

Подсоединение:

1. **ВЫКЛЮЧИТЕ** все.
2. Сначала присоедините все кабели к устройствам.
3. Присоедините сигнальные кабели к разъемам.
4. Подключите шнуры питания к розеткам.
5. Включите устройства.

Отсоединение:

1. **ВЫКЛЮЧИТЕ** все.
2. Сначала отсоедините шнуры питания от розеток.
3. Отсоедините сигнальные кабели от разъемов.
4. Отсоедините все кабели от устройств.

Вначале отсоедините от розетки шнур питания и только после этого подсоединяйте к компьютеру все остальные кабели.

Подсоединять к розетке шнур питания можно только после того, как все остальные кабели подсоединены к компьютеру.



ОПАСНО

Во время грозы не заменяйте телефонный кабель и не подсоединяйте или не отсоединяйте его от телефонной розетки.

Замечание о жидкокристаллическом дисплее (ЖКД)

ОСТОРОЖНО:

Жидкокристаллический дисплей (LCD-дисплей) изготовлен из стекла; при неосторожном обращении с ним или в случае падения компьютера он может разбиться. Если он разбился и содержащаяся в нем жидкость попала вам в глаза или на руки, немедленно промойте пораженные органы и участки кожи водой (промывать в течение не менее 15 минут); если беспокоящие симптомы сохранятся и после промывания, обратитесь к врачу.

Примечание: Для изделий с содержащими ртуть флуоресцентными лампами (например, не светодиодными): флуоресцентная лампа жидкокристаллического дисплея (ЖК-дисплея) содержит ртуть. Такая лампа должна утилизироваться в соответствии с местными, региональными и федеральными нормативными требованиями.

Использование наушников, головных телефонов или гарнитуры



Избыточное звуковое давление от гарнитуры или наушников может привести к потере слуха. Если эквалайзер настроен на максимальную громкость, на наушники подается повышенное напряжение, поэтому уровень звукового давления также повышается. Для защиты слуха настройте эквалайзер на подходящую громкость.

Долговременное использование головных телефонов или наушников с высоким уровнем громкости может быть опасно, если выходные параметры телефонов или наушников не соответствуют спецификациям EN 50332-2. Выходной разъем наушников в компьютере соответствует спецификации EN 50332-2, подпункт 7. В соответствии с этой спецификацией максимальное истинное среднеквадратичное значение напряжения широкополосного выхода компьютера равно 150 мВ. Во избежание ухудшения слуха убедитесь, что головные телефоны или наушники также соответствуют спецификации EN 50332-2 (ограничения подпункта 7), согласно которой широкополосное характеристическое напряжение составляет 75 мВ. Использование головных телефонов, не соответствующих EN 50332-2, может быть опасным из-за слишком высокого уровня звукового давления.

Если в комплект поставки компьютера Lenovo включены головные телефоны или наушники, их сочетание с компьютером соответствует спецификации EN 50332-1. Если вы используете другие головные телефоны или наушники, то убедитесь, что они соответствуют спецификации EN 50332-1 (Clause 6,5 Limitation Values — пункт 6,5, посвященный значениям ограничений). Использование головных телефонов, не соответствующих EN 50332-1, может быть опасным из-за слишком высокого уровня звукового давления.

Замечание об опасности удушения



ОПАСНОСТЬ УДУШЕНИЯ — продукт содержит мелкие компоненты.

Храните в недоступном месте для детей младше трех лет.

Замечания по пластиковым пакетам



ОПАСНО

Пластиковые пакеты могут быть опасными. Держите их вне досягаемости детей, чтобы исключить возможность удушения.

Замечание по стеклянным компонентам

ОСТОРОЖНО:

Некоторые компоненты вашего устройства могут быть сделаны из стекла. В случае падения устройства на твердую поверхность или сильного удара по нему стекло может разбиться. Если стекло разбилось, не касайтесь его и не пытайтесь удалить. Не используйте устройство, пока стекло не будет заменено квалифицированным специалистом по техническому обслуживанию.

Меры защиты от разрядов статического электричества

Статический разряд вполне безобиден для вас, но может привести к серьезному повреждению компонентов компьютера и дополнительных аппаратных средств. Неправильная работа с компонентами, чувствительными к статическому электричеству, может повредить компоненты. Если вы распаковываете дополнительное устройство или CRU, не вскрывайте антистатическую упаковку компонента до тех пор, пока в инструкциях вам не будет предложено его установить.

Если вы работаете с дополнительными устройствами или с CRU либо выполняете какие-либо операции внутри компьютера, принимайте приводимые ниже меры предосторожности, чтобы избежать повреждений, вызываемых статическим электричеством:

- Постарайтесь меньше двигаться. При движении вокруг вас образуется поле статического электричества.
- Обращайтесь с компонентами осторожно. Контроллеры, модули памяти и другие печатные платы можно брать только за боковые грани. Ни в коем случае не прикасайтесь к открытым печатным схемам.
- Не позволяйте никому прикасаться к компонентам.
- При установке дополнительных устройств и CRU, чувствительных к статическому электричеству, приложите антистатическую упаковку, в которую упакован компонент, к металлической крышке слота расширения или к любой другой неокрашенной металлической поверхности компьютера хотя бы на две секунды. Это снизит уровень статического электричества на упаковке и на вашем теле.

- По возможности старайтесь, вынуть компонент из антистатической пленки, никуда его не класть, а сразу установить в компьютер. Если это невозможно, расстелите на ровной гладкой поверхности антистатическую пленку, в которую был упакован компонент, и положите его на эту пленку.
- Не кладите запасные части на корпус компьютера или другие металлические поверхности.

Условия эксплуатации

Максимально допустимая высота над уровнем моря без герметизации

3 048 м

Температура

- До высоты над уровнем моря 2 438 м
 - Рабочая: от 5 до 35 °C
 - Хранение и транспортировка в оригинальной упаковке: от –20 °C до 60 °C
 - Хранение без упаковки: от 5 °C до 43 °C
- На высоте над уровнем моря выше 2 438 м
 - Максимальная температура при работе в условиях пониженного давления: 31,3 °C

Примечание: При зарядке аккумулятора его температура должна быть не ниже 10 °C.

Относительная влажность

- Эксплуатация: от 8 до 95%, по мокрому термометру: 23 °C
- Хранение и транспортировка: от 5 до 95% при температуре по мокрому термометру 27 °C

Очистка и обслуживание

Если вы будете ухаживать за компьютером, он будет надежно работать. Ниже приведены сведения, которые помогут обеспечить максимальную производительность вашего компьютера.

Основные рекомендации по обслуживанию

Ниже приведено несколько общих рекомендаций, которые помогут вам поддерживать компьютер в рабочем состоянии.

- По возможности размещайте компьютер в хорошо проветриваемом сухом помещении и не выставляйте его на прямой солнечный свет.
- Держите упаковочные материалы в недоступном для детей месте, поскольку, играя с пластиковым пакетом, ребенок может натянуть его себе на голову и задохнуться.
- Не подносите к компьютеру магниты, включенные мобильные телефоны, электрические приборы и динамики (ближе, чем на 13 см).
- Не подвергайте компьютер воздействию экстремальных температур (ниже 5 °C и выше 35 °C).
- Старайтесь не помещать посторонние предметы (включая листы бумаги) между дисплеем и клавиатурой или упором для рук.
- Дисплей компьютера может быть рассчитан на то, чтобы открываться и использоваться под определенным углом. Не открывайте дисплей с силой. В противном случае возможно повреждение петли компьютера.
- Не переворачивайте компьютер, когда к нему подключен адаптер электропитания. Это может повредить штексель адаптера.

- Прежде чем переносить компьютер, убедитесь, что отключены все носители информации, выключены все подключённые устройства, отсоединены все провода и кабели.
- Поднимая компьютер, держите его за нижнюю часть. Не поднимайте и не держите компьютер за дисплей.
- Разбор и ремонт вашего компьютера должны осуществляться только уполномоченным специалистом по ремонту продуктов Lenovo.
- Не переделывайте и не заклеивайте защёлки, которые удерживают дисплей в закрытом или открытом положении.
- Не размещайте компьютер и его периферийные устройства непосредственно в потоке воздуха от прибора, вырабатывающего отрицательные ионы. По возможности заземляйте компьютер, чтобы обеспечить безопасный электростатический разряд.

Очистка компьютера

Настоятельно рекомендуется регулярно чистить компьютер. Это позволит предохранить поверхности компьютера от загрязнения и обеспечить его бесперебойную работу.

Очистка кожуха компьютера: протирайте его не оставляющей волокон тканью, смоченной в слабом мыльном растворе. Не допускайте попадания жидкостей непосредственно на крышку.

Чистка клавиатуры: поочередно протирайте клавиши не оставляющей волокон тканью, смоченной в слабом мыльном растворе. Если протирать несколько клавиш одновременно, ткань может зацепиться за соседние клавиши и повредить их. Не распыляйте чистящий аэрозоль непосредственно на клавиатуру. Для удаления пыли и твердых частиц из промежутков между клавишами можно воспользоваться резиновой грушей с кисточкой для чистки объективов фотоаппаратов или феном для сушки волос с выключенным нагревом воздуха.

Очистка экрана компьютера: царапины, масло, пыль, химические вещества, ультрафиолетовое излучение могут повлиять на качество изображения на экране компьютера. Аккуратно протрите поверхность экрана сухой мягкой тканью, не оставляющей волокон. Если на экране есть след, похожий на царапину, это может быть просто пятном. Аккуратно сотрите или стряхните грязь мягкой сухой тканью. Если пятно не удаляется, смочите мягкую неворсистую ткань водой или очистителем для очков, но не допускайте попадания жидкостей на сам экран. Обязательно дайте экрану высохнуть, прежде чем закрывать его.

Приложение В. Информация о специальных возможностях и эргономике

В этой главе содержатся сведения о специальных возможностях компьютера и эргономике.

Информация о специальных возможностях

Для Lenovo очень важно расширить возможности доступа к информации и технологии для людей с нарушениями слуха, зрения и подвижности. В этом разделе представлены сведения о программных и технических возможностях, которые помогут таким пользователям работать с компьютером с максимальной эффективностью. Наиболее свежую информацию о специальных возможностях также можно найти на нашем веб-сайте:

<https://www.lenovo.com/accessibility>

Сочетания клавиш

В следующем списке указаны сочетания клавиш, которые сделают использование компьютера более удобным.

Примечание: В зависимости от клавиатуры некоторые из перечисленных сочетаний клавиш могут быть недоступны.

- **Клавиша с логотипом Windows+U:** открыть Центр специальных возможностей
- **Нажатие клавиши Shift справа на восемь секунд:** включение или отключение фильтрации ввода
- **Нажатие клавиши Shift пять раз:** включение или отключение залипания клавиш
- **Нажатие клавиши Num Lock на пять секунд:** включение или отключение озвучивания переключений
- **Alt слева+Shift слева+Num Lock:** включение или отключение управления указателем с клавиатуры
- **Alt слева+Shift слева+PrtScn (или PrtSc):** включение или отключение высокой контрастности

Для получения дополнительной информации перейдите на сайт <https://windows.microsoft.com> и выполните поиск по любому из следующих ключевых слов: keyboard shortcuts, key combinations, shortcut keys.

Центр специальных возможностей

С помощью Центра специальных возможностей операционной системы Windows можно настраивать компьютеры в соответствии со своими физическими и познавательными потребностями.

Чтобы получить доступ к Центру специальных возможностей, выполните следующие действия.

1. Перейдите на **Панель управления** и выберите просмотр по категориям.
2. Щелкните **Специальные возможности** → **Центр специальных возможностей**.
3. Выберите соответствующий инструмент, следуя инструкциям на экране.

Ниже перечислены основные инструменты, которые предоставляет Центр специальных возможностей:

- **Экранная лупа**
Экранная лупа — это полезная программа, с помощью которой можно увеличить весь экран или часть экрана, чтобы лучше видеть отдельные элементы на экране.

- **Экранный диктор**

Экранный диктор — это программа озвучивания текста, которая вслух читает текст, отображаемый на экране, и описывает события, например сообщения об ошибках.

- **Экранная клавиатура**

При желании вводить данные в компьютер с помощью мыши, джойстика или другого указывающего устройства, а не физической клавиатуры можно воспользоваться экранной клавиатурой. На экранной клавиатуре отображаются все стандартные клавиши. Клавиши можно выбирать либо с помощью мыши или другого указывающего устройства, либо посредством нажатия на них, если компьютер оснащен сенсорным экраном.

- **Высокая контрастность**

Высокая контрастность — это функция, которая повышает цветовой контраст некоторых текстов и изображений на экране. Благодаря этому такие элементы становится легче различать и распознавать.

- **Индивидуальная клавиатура**

Вы можете настроить параметры клавиатуры так, чтобы работать с клавиатурой стало удобнее. Например, можно использовать клавиатуру для управления курсором и упростить ввод определенных комбинаций клавиш.

- **Индивидуально настроенная мышь**

Вы можете настроить параметры мыши так, чтобы работать с мышью стало удобнее. Например, можно изменить внешний вид курсора и упростить управление окнами с помощью мыши.

Распознавание речи

Функция распознавания речи позволяет управлять компьютером с помощью голоса.

Для управления клавиатурой и мышью можно использовать устные инструкции. С помощью устных инструкций можно запускать программы, открывать меню, выбирать объекты на экране, диктовать текст для составления документов, писать и отправлять сообщения электронной почты.

Чтобы использовать распознавание речи, выполните следующие действия.

1. Перейдите на **Панель управления** и выберите просмотр по категориям.
2. Щелкните **Специальные возможности → Распознавание речи**.
3. Следуйте инструкциям на экране.

Технологии чтения экрана

Технологии чтения экрана в первую очередь рассчитаны на работу с интерфейсами программ, справочными системами и различными электронными документами в Интернете. Дополнительную информацию о программах озвучивания текста см. в следующих разделах:

- Использование PDF-файлов с программами озвучивания текста:
<https://www.adobe.com/accessibility.html?promoid=DJGVE>
- Использование программы озвучивания текста JAWS:
<https://www.freedomscientific.com/Products/Blindness/JAWS>
- Использование программы озвучивания текста NVDA:
<https://www.nvaccess.org/>

Разрешение экрана

Просмотр текстов и изображений на экране можно сделать более комфортным, настроив разрешение экрана компьютера.

Чтобы настроить разрешение экрана, выполните следующие действия.

1. Щелкните правой кнопкой мыши в пустой области рабочего стола и выберите **Параметры дисплея → Дисплей**.
2. Следуйте инструкциям на экране.

Примечание: При очень низком разрешении экрана некоторые элементы могут не помещаться на экране целиком.

Настраиваемый размер элементов

Чтобы просматривать и использовать элементы на экране было удобнее, можно изменить их размер.

- Для временного изменения размера элементов экрана воспользуйтесь инструментом «Экранная лупа» в Центре специальных возможностей.
- Для постоянного изменения размера элементов:
 - Изменение размера всех элементов на экране.
 1. Щелкните правой кнопкой мыши в пустой области рабочего стола и выберите **Параметры дисплея → Дисплей**.
 2. Измените размер элементов, следуя инструкциям на экране. В некоторых приложениях необходимо выйти из системы и войти еще раз, чтобы конфигурация начала действовать.
 - Изменение размера элементов веб-страницы.

Нажмите и удерживайте клавишу Ctrl, а затем нажмите клавишу со знаком плюса (+) или минуса (-), чтобы увеличить или уменьшить размер текста.
 - Изменение размера элементов рабочего стола или окна.

Примечание: Эта функция может не работать в некоторых окнах.

Если ваша мышь оснащена колесиком, нажмите и удерживайте клавишу Ctrl, а затем крутите колесико мыши для изменения размера элемента.

Стандартные разъемы

Компьютер оснащен стандартными разъемами, к которым можно подключать вспомогательные устройства.

Документация в доступных форматах

Lenovo предлагает электронную документацию в доступных форматах, например файлы в формате PDF с соответствующими тегами или файлы в формате HTML. Электронная документация Lenovo разработана для того, чтобы слабовидящие пользователи могли читать документацию с помощью программ озвучивания текста. Каждое изображение в документации также содержит соответствующий альтернативный текст, позволяющий слабовидящим пользователям понять изображение при использовании программ озвучивания текста.

Эргономичность работы

Чтобы получить максимальную отдачу от персонального компьютера и избежать дискомфорта, важно создать эргономичное рабочее место. Организуйте рабочее место и разместите используемое оборудование в зависимости от своих индивидуальных потребностей и типа выполняемой работы. Кроме того, чтобы добиться максимальной производительности работы на компьютере и работать с максимальным комфортом, нужно придерживаться правильного стиля работы.

Работа в виртуальном офисе часто связана с необходимостью адаптироваться к частым изменениям условий. Адаптация к источникам освещения, правильная посадка и размещение компьютера помогут вам повысить эффективность своего труда и удобство работы.

На этом примере показан человек в обычных рабочих условиях. Даже если ваши условия отличаются от описанных здесь, вы можете воспользоваться основной частью этих рекомендаций. Привычка следовать им сослужит вам хорошую службу.



Общая посадка: рекомендуется периодически слегка менять рабочую позу, чтобы избавиться от дискомфорта, связанного с продолжительной работой в одной позе. Частые короткие перерывы в работе также помогут вам избавиться от подобного дискомфорта.

Дисплей: располагайте экран таким образом, чтобы обеспечить комфортное расстояние до глаз, равное 510–760 мм. Избегайте бликов и отражений на дисплее от верхнего освещения или внешних источников света. Содержите дисплей в чистоте и устанавливайте яркость на уровень, позволяющий хорошо видеть содержимое на экране. Нажмите клавиши регулировки яркости, чтобы отрегулировать яркость дисплея.

Расположение головы: усаживайтесь так, чтобы голова и шея находились в удобном и нейтральном положении (вертикальном и прямом).

Кресло: используйте кресло, обеспечивающее хорошую опору для спины и позволяющее регулировать высоту посадки. Отрегулируйте высоту сиденья таким образом, чтобы добиться максимально удобной посадки.

Положение рук и кистей: если возможно, используйте подлокотники или стол для поддержки рук; не держите их на весу. Предплечья, запястья и кисти рук должны быть расслаблены и находиться в нейтральном (горизонтальном) положении. Набирайте текст мягко, не «стучите» по клавишам.

Положение ног: бедра должны быть параллельны полу, а ноги полной ступней стоять на полу или специальной подставке.

Рекомендации путешественникам

При работе с компьютером в поездке или вне рабочего места не всегда удается соблюдать рекомендации по эргономичной работе. Независимо от условий, старайтесь соблюдать как можно больше из приведенных выше рекомендаций. Например, правильная посадка и хорошее освещение помогут вам добиться достаточной производительности труда и повысить комфорт во время работы. Если вы работаете не в офисе, обратите внимание на рекомендации, связанные со сменой рабочей позы и перерывами в работе. Настроить компьютер и расширить его возможности в соответствии с вашими представлениями об удобстве поможет множество решений для компьютеров. Некоторые из этих дополнительных аксессуаров можно найти по адресу <https://www.lenovo.com/accessories>. Ознакомьтесь с предлагаемыми док-станциями и внешними устройствами, позволяющими настраивать компьютер и обеспечивающими доступ к полезным функциям.

Вопросы относительно зрения

Дисплеи ноутбуков соответствуют высочайшим стандартам. Они обеспечивают ясное и качественное изображение на больших и ярких экранах — четкое, но не напрягающее глаза. Разумеется, глаза устают от любой напряженной и непрерывной зрительной деятельности. Если у вас устают глаза или если вы ощущаете зрительный дискомфорт, обратитесь за советом к окулисту.

Приложение С. Информация о соответствии

В этой главе содержится нормативная информация, информация по экологической безопасности, а также сведения о RoHS и ENERGY STAR для продуктов Lenovo.

Заявление о соответствии радиочастот

Модели компьютеров, оснащенные средствами беспроводной связи, соответствуют стандартам радиочастот и безопасности любой страны или региона, где разрешено использование беспроводных сетей.

Прежде чем использовать устройства беспроводной связи, установленные в вашем компьютере, помимо данного документа также необходимо прочитать документ *Regulatory Notice* для вашей страны или региона.

Информация о беспроводной связи

В этой теме представлена информация о беспроводных устройствах Lenovo.

Взаимодействие беспроводных сетей

Карта беспроводной локальной сети позволяет подключаться к любым беспроводным устройствам в локальной сети, которые поддерживают технологии расширения спектра методом прямой последовательности (DSSS), кодирования с использованием комплементарных кодов (ССК) и/или мультиплексирования с ортогональным делением частот (OFDM), и соответствует:

- Стандартам 802.11b/g, 802.11a/b/g, 802.11n или 802.11ac для беспроводных локальных сетей, разработанным и утвержденным Институтом инженеров по электротехнике и радиоэлектронике.
- Сертификационным требованиям «беспроводной точности» (Wi-Fi®), сформулированным Wi-Fi Alliance®.

Условия работы и ваше здоровье

Этот компьютер содержит встроенные платы беспроводной связи, соответствующие стандартам и рекомендациям по безопасности радиочастот (RF), поэтому компания Lenovo считает, что использование данного продукта безопасно для потребителей. Эти стандарты и рекомендации отражают согласованное мнение мирового научного сообщества и являются результатом рассмотрения данного вопроса комиссиями и комитетами ученых, которые постоянно следят за результатами всесторонних научных исследований и анализируют их.

В некоторых ситуациях или обстоятельствах применение беспроводных устройств может быть ограничено владельцем здания или уполномоченными представителями организации. Например, к числу таких ситуаций относится следующее:

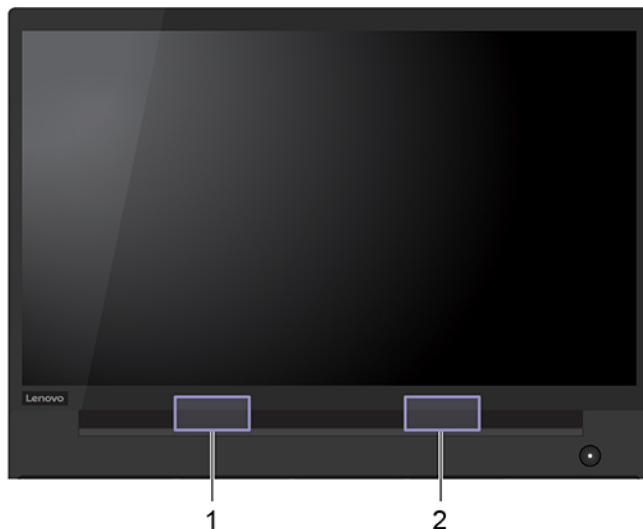
- Использование на борту самолета, в больницах, на топливозаправочных станциях, в зонах проведения взрывных работ (с применением электродетонаторов), вблизи имплантатов и электронных медицинских устройств жизнеобеспечения, например стимуляторов сердечной деятельности.
- Использование их в любых других условиях, где создание помех другим устройствам или службам является фактором риска или считается вредным.

Если вы не знакомы с правилами использования беспроводных сетевых устройств в определенных учреждениях, таких как аэропорты или больницы, рекомендуется получить разрешение на использование беспроводного устройства до включения компьютера.

Расположение антенн беспроводной связи UltraConnect

Ваш компьютер оснащен беспроводной антенной UltraConnect™. Где бы вы ни находились, вы можете воспользоваться беспроводной связью.

На следующем рисунке показано расположение антенн на компьютере:



1. Антенна беспроводной локальной сети (вспомогательная)
2. Антенна беспроводной локальной сети (основная)

Поиск нормативных уведомлений для устройств беспроводной связи

Нормативные сведения относительно устройств беспроводной связи можно найти в документе *Regulatory Notice* на сайте <https://support.lenovo.com>.

Европейский Союз — соответствие директиве по окончательному оборудованию радиосвязи

Этот продукт отвечает всем требованиям и основным нормам, относящимся к директиве Совета Европейского Союза по окончательному оборудованию радиосвязи и проводной связи 2014/53/EU по сближению законов государств-участников в области радиооборудования. Полный текст заявления о соответствии системы требованиям Декларации ЕС доступен по следующему адресу:

<https://www.lenovo.com/us/en/compliance/eu-doc>

Lenovo не несет ответственности за какие-либо несоответствия требованиям техники безопасности в результате несанкционированного изменения конструкции изделия, включая установку дополнительных плат других изготовителей. Данное изделие проверено и признано соответствующим предельным нормам для оборудования класса В согласно европейским стандартам, согласованным в директивах о соблюдении требований. Указанные предельные нормы для оборудования класса В разработаны для обеспечения разумной защиты лицензированных устройств связи от помех в типичных средах населенных мест.

Бразилия

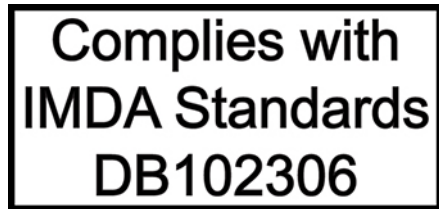
Este equipamento não tem direito à proteção contra interferência prejudicial e não pode causar interferência em sistemas devidamente autorizados.

This equipment is not protected against harmful interference and may not cause interference with duly authorized systems.

Мексика

Advertencia: En Mexico la operación de este equipo está sujeta a las siguientes dos condiciones: (1) es posible que este equipo o dispositivo no cause interferencia perjudicial y (2) este equipo o dispositivo debe aceptar cualquier interferencia, incluyendo la que pueda causar su operación no deseada.

Сингапур



Корея

무선설비 전파 혼신 (사용주파수 2400 ~ 2483.5 , 5725 ~ 5825 무선제품해당)

해당 무선설비가 전파혼신 가능성이 있으므로 인명안전과 관련된 서비스는 할 수 없음

SAR 정보

본 장치는 전파 노출에 대한 가이드라인을 충족합니다.

본 장치는 무선 송수신기입니다. 본 장치는 국제 가이드라인으로 권장되는 전파 노출에 대한 제한을 초과하지 않도록 설계되었습니다. 장치 액세서리 및 최신 부품을 사용할 경우 SAR 값이 달라질 수 있습니다. SAR 값은 국가 보고 및 테스트 요구 사항과 네트워크 대역에 따라 다를 수 있습니다. 본 장치는 사람의 신체에서 20mm 이상의 거리에서 사용할 수 있습니다.

Информация об экологической безопасности стран и регионов

В этом разделе содержится информация по экологической безопасности и утилизации, а также сведения о RoHS для продуктов Lenovo.

Информация о переработке и экологической безопасности

Lenovo поддерживает владельцев оборудования, связанного с информационными технологиями (Information Technology - IT), которые ответственно подходят к утилизации ненужного оборудования. Lenovo предлагает ряд программ и услуг, которые помогут владельцам оборудования утилизировать ИТ-продукты. Сведения об утилизации продуктов Lenovo см. на странице:

<https://www.lenovo.com/recycling>

Актуальную информацию об экологической безопасности наших продуктов можно найти по следующему адресу:

<https://www.lenovo.com/ecodeclaration>

Важная информация о WEEE



Метка WEEE на продуктах Lenovo используется в странах, где действуют нормы WEEE и нормы утилизации электронных отходов (например, европейская директива по утилизации электрического и электронного оборудования (WEEE), правила по утилизации электрического и электронного оборудования (E-Waste Management Rules) для Индии). Оборудование помечается в соответствии с местными нормативными предписаниями, регулирующими утилизацию электрического и электронного оборудования (WEEE). Эти нормативные предписания определяют общую схему возврата и переработки использованного оборудования, принятую в определенной местности. Данная пометка ставится на различных изделиях и означает, что это изделие нельзя выбрасывать; по окончании срока службы его нужно утилизировать, сдав в созданные специально для этого службы сбора.

Пользователи электрического и электронного оборудования (Electrical and Electronic Equipment — EEE) с пометкой WEEE не должны утилизировать отслужившее оборудование EEE как неотсортированные муниципальные отходы; это оборудование нужно вернуть (в соответствии с имеющейся в распоряжении пользователей общей схемой сбора отходов) для переработки или восстановления, сводя к минимуму любые потенциальные воздействия EEE на окружающую среду и здоровье человека, связанные с наличием в оборудовании опасных компонентов. Электрическое и электронное оборудование (EEE) Lenovo может содержать детали и компоненты, которые в конце срока службы могут считаться вредными отходами.

Оборудование EEE и отработавшее электрическое и электронное оборудование (WEEE) может доставляться бесплатно как использованное оборудование EEE или WEEE в место продажи или любому дистрибьютору, который продает электрическое и электронное оборудование того же типа и тех же функций.

Дополнительную информацию по WEEE см. на веб-сайте:

<https://www.lenovo.com/recycling>

Информация о WEEE для Венгрии

Компания Lenovo, как производитель, несет расходы в связи с выполнением своих обязательств согласно венгерскому закону № 197/2014 (VIII.1.), подразделы (1)–(5) раздела 12.

Заявление об утилизации для Японии

Collect and recycle a disused Lenovo computer or monitor

If you are a company employee and need to dispose of a Lenovo computer or monitor that is the property of the company, you must do so in accordance with the Law for Promotion of Effective Utilization of Resources. Computers and monitors are categorized as industrial waste and should be properly disposed of by an industrial waste disposal contractor certified by a local government. In accordance with the Law for Promotion of Effective Utilization of Resources, Lenovo Japan provides, through its PC Collecting and Recycling Services, for the collecting, reuse, and recycling of disused computers and monitors. For details, visit the Lenovo Web site at:

<https://www.lenovo.com/recycling/japan>

Pursuant to the Law for Promotion of Effective Utilization of Resources, the collecting and recycling of home-used computers and monitors by the manufacturer was begun on October 1, 2003. This service is provided free of charge for home-used computers sold after October 1, 2003. For details, go to:

<https://www.lenovo.com/recycling/japan>

Dispose of Lenovo computer components

Some Lenovo computer products sold in Japan may have components that contain heavy metals or other environmental sensitive substances. To properly dispose of disused components, such as a printed circuit board or drive, use the methods described above for collecting and recycling a disused computer or monitor.

Dispose of disused lithium batteries from Lenovo computers

A button-shaped lithium battery is installed inside your Lenovo computer to provide power to the computer clock while the computer is off or disconnected from the main power source. If you need to replace it with a new one, contact your place of purchase or contact Lenovo for service. If you need to dispose of a disused lithium battery, insulate it with vinyl tape, contact your place of purchase or an industrial-waste-disposal operator, and follow their instructions.

Disposal of a lithium battery must comply with local ordinances and regulations.

Dispose of a disused battery from Lenovo notebook computers

Your Lenovo notebook computer has a lithium ion battery or a nickel metal hydride battery. If you are a company employee who uses a Lenovo notebook computer and need to dispose of a battery, contact the proper person in Lenovo sales, service, or marketing, and follow that person's instructions. You also can refer to the instructions at:

<https://www.lenovo.com/jp/ja/environment/recycle/battery/>

If you use a Lenovo notebook computer at home and need to dispose of a battery, you must comply with local ordinances and regulations. You also can refer to the instructions at:

<https://www.lenovo.com/jp/ja/environment/recycle/battery/>

Информация по утилизации для Бразилии

Declarações de Reciclagem no Brasil

Descarte de um Produto Lenovo Fora de Uso

Equipamentos elétricos e eletrônicos não devem ser descartados em lixo comum, mas enviados à pontos de coleta, autorizados pelo fabricante do produto para que sejam encaminhados e processados por empresas especializadas no manuseio de resíduos industriais, devidamente certificadas pelos órgãos ambientais, de acordo com a legislação local.

A Lenovo possui um canal específico para auxiliá-lo no descarte desses produtos. Caso você possua um produto Lenovo em situação de descarte, ligue para o nosso SAC ou encaminhe um e-mail para: reciclar@lenovo.com, informando o modelo, número de série e cidade, a fim de enviarmos as instruções para o correto descarte do seu produto Lenovo.

Информация об утилизации аккумуляторов для Европейского союза



Примечание: эта отметка относится только к странам на территории Европейского союза (ЕС).

Аккумуляторы и их упаковка маркируются в соответствии с Европейской директивой 2006/66/ЕС в отношении батарей и аккумуляторов и их утилизации. Директива определяет общую процедуру возврата и переработки использованных батарей и аккумуляторов, которую нужно использовать во всех странах Европейского союза. Эта пометка ставится на различных батареях и означает, что такую батарею нельзя выбрасывать: по окончании срока службы его нужно утилизировать в соответствии с Директивой.

Согласно Европейской директиве 2006/66/ЕС, батареи и аккумуляторы маркируются таким образом, чтобы указать на необходимость их отдельного сбора и переработки по окончании срока их службы. В маркировке на батарее также может быть указано химическое обозначение содержащегося в ней металла (Pb для свинца, Hg для ртути и Cd для кадмия). Пользователи батарей и аккумуляторов не должны выбрасывать их вместе с другими бытовыми отходами. Вместо этого должна использоваться специальная процедура для потребителей по возврату, переработке и утилизации батарей и аккумуляторов. Надлежащие действия пользователей позволяют снизить отрицательное воздействие батарей и аккумуляторов на окружающую среду и здоровье людей из-за присутствия в них опасных веществ.

Перед размещением электрического и электронного оборудования (EEE) в системе или пункте сбора отходов конечный пользователь оборудования, содержащего батареи и (или) аккумуляторы, должен удалить эти батареи и аккумуляторы для отдельного сбора.

Утилизация литиевых батарей и аккумуляторов из продуктов Lenovo

В продукте Lenovo может быть установлена плоская круглая литиевая батарейка. Сведения о ней можно найти в документации по продукту. Если батарейку необходимо заменить, обратитесь по месту приобретения или в Lenovo с запросом на обслуживание. Если литиевую батарейку нужно утилизировать, оберните ее виниловой лентой, обратитесь по месту приобретения или к оператору по утилизации отходов и следуйте данным вам указаниям.

Утилизация аккумуляторов из продуктов Lenovo

Устройство Lenovo может содержать литий-ионный или никель-металл-гибридный аккумулятор. Сведения о нем можно найти в документации по продукту. Если аккумулятор нужно утилизировать, оберните его виниловой лентой, обратитесь в центр продаж или обслуживания Lenovo, по месту приобретения или к оператору по утилизации отходов и следуйте данным вам указаниям. Можно также обратиться к инструкциям в руководстве пользователя вашего продукта.

Соответствующие инструкции по сбору и обработке см. на странице:

<https://www.lenovo.com/lenovo/environment>

Информация об утилизации для материкового Китая

《废弃电器电子产品回收处理管理条例》提示性说明

联想鼓励拥有联想品牌产品的用户当不再需要此类产品时，遵守国家废弃电器电子产品回收处理相关法律法规，将其交给当地具有国家认可的回收处理资质的厂商进行回收处理。更多回收服务信息，请点击进入<http://support.lenovo.com.cn/activity/551.htm>

Информация об утилизации аккумуляторов для Тайваня



廢電池請回收

Информация об утилизации аккумуляторов для США и Канады



US & Canada Only

Ограничения директивы по работе с опасными веществами (Hazardous Substances Directive, или RoHS) для разных стран и регионов

Актуальную информацию об экологической безопасности продуктов Lenovo можно найти по следующему адресу:

<https://www.lenovo.com/ecodeclaration>

Директива с ограничениями по работе с опасными веществами (RoHS) для Европейского Союза

Этот продукт Lenovo вместе с входящими в комплект его поставки компонентами (кабелями, шнурами и т. д.) соответствует требованиям директивы 2011/65/EU по ограничению использования некоторых вредных веществ в электрическом и электронном оборудовании («RoHS recast» или «RoHS 2»).

Дополнительные сведения о соблюдении компанией Lenovo требований директивы RoHS во всем мире см. по следующему адресу:

<https://www.lenovo.com/rohs-communication>

Директива с ограничениями по работе с опасными веществами (RoHS) для Турции

The Lenovo product meets the requirements of the Republic of Turkey Directive on the Restriction of the Use of Certain Hazardous Substances in Waste Electrical and Electronic Equipment (WEEE).

Türkiye AEEE Yönetmeliğine Uygunluk Beyanı

Bu Lenovo ürünü, T.C. Çevre ve Orman Bakanlığı'nın "Atık Elektrik ve Elektronik Eşyalarda Bazı Zararlı Maddelerin Kullanımının Sınırlandırılmasına Dair Yönetmelik (AEEE)" direktiflerine uygundur.

AEEE Yönetmeliğine Uygundur.

Директива с ограничениями по работе с опасными веществами (RoHS) для Украины

Цим підтверджуємо, що продукція Леново відповідає вимогам нормативних актів України, які обмежують вміст небезпечних речовин

Директива с ограничениями по работе с опасными веществами (RoHS) для Индии

RoHS compliant as per E-Waste (Management) Rules.

RoHS для материкового Китая

The information in the following table is applicable to products manufactured on or after January 1, 2015 for sale in the People's Republic of China.

产品中有害物质的名称及含量

部件名称	铅 (Pb)	汞 (Hg)	镉 (Cd)	六价铬 (Cr (VI))	多溴联苯 (PBB)	多溴二苯醚 (PBDE)
印刷电路板组件	X	0	0	0	0	0
硬盘	X	0	0	0	0	0
光驱	X	0	0	0	0	0
LCD 面板 (LED 背光源)	X	0	0	0	0	0
键盘	X	0	0	0	0	0
内存	X	0	0	0	0	0
电池	X	0	0	0	0	0
电源适配器	X	0	0	0	0	0
底壳、顶盖和扬声器	X	0	0	0	0	0

注:

本表依据SJ/T 11364的规定编制。

0: 表示该有害物质在该部件所有均质材料中的含量均在 GB/T 26572 标准规定的限量要求以下。

X: 表示该有害物质至少在该部件的某一均质材料中的含量超出 GB/T 26572 标准规定的限量要求。标有“X”的部件, 皆因全球技术发展水平限制而无法实现有害物质的替代。印刷电路板组件包括印刷电路板 (PCB) 及其组件、集成电路 (IC) 和连接器。某些型号的产品可能不包含上表中的某些部件, 请以实际购买机型为准。

图示:



在中华人民共和国境内销售的电子信息产品上将印有“环保使用期限”(EPuP)符号。圆圈中的数字代表产品的正常环保使用期限。

Директива с ограничениями по работе с опасными веществами (RoHS) для Тайваня (Китай)

單元 Unit	限用物質及其化學符號 Restricted substances and its chemical symbols					
	鉛Lead (Pb)	汞Mercury (Hg)	鎘Cadmium (Cd)	六價鉻 Hexavalent chromium (Cr ⁶⁺)	多溴聯苯 Polybrominated biphenyls (PBB)	多溴二苯醚 Polybrominated diphenyl ethers (PBDE)
印刷電路板組件	-	○	○	○	○	○
硬碟機	-	○	○	○	○	○
LCD面板 (LED背光源)	-	○	○	○	○	○
鍵盤	-	○	○	○	○	○
記憶體	-	○	○	○	○	○
電源供應器	-	○	○	○	○	○
底殼、頂蓋和喇叭	-	○	○	○	○	○
麥克風	-	○	○	○	○	○
攝影機	-	○	○	○	○	○
風扇	-	○	○	○	○	○
分離式電源線組	-	○	○	○	○	○
固態硬碟	-	○	○	○	○	○

備考1. “超出0.1 wt %” 及 “超出0.01 wt %” 係指限用物質之百分比含量超出百分比含量基準值。
 Note 1: “Exceeding 0.1 wt %” and “exceeding 0.01 wt %” indicate that the percentage content of the restricted substance exceeds the reference percentage value of presence condition.

備考2. “○” 係指該項限用物質之百分比含量未超出百分比含量基準值。
 Note 2: “○” indicates that the percentage content of the restricted substance does not exceed the percentage of reference value of presence.

備考3. “-” 係指該項限用物質為排除項目。
 Note 3: The “-” indicates that the restricted substance corresponds to the exemption.

Замечания об электромагнитном излучении

Информация поставщика о соответствии стандартам Федеральной комиссии связи США (FCC)

Указанная ниже информация относится к следующим продуктам:

- ThinkPad E14, типы компьютеров: 20RA и 20RB
- ThinkPad R14, тип компьютера: 20RC
- ThinkPad S3 Gen 2, тип компьютера: 20RG
- ThinkPad E15, типы компьютеров: 20RD и 20RE

This equipment has been tested and found to comply with the limits for a Class B digital device, pursuant to Part 15 of the FCC Rules. These limits are designed to provide reasonable protection against harmful interference in a residential installation. This equipment generates, uses, and can radiate radio frequency energy and, if not installed and used in accordance with the instructions, may cause harmful interference to radio communications. However, there is no guarantee that interference will not occur in a particular installation. If this equipment does cause harmful interference to radio or television reception, which can be determined by turning the equipment off and on, the user is encouraged to try to correct the interference by one or more of the following measures:

- Reorient or relocate the receiving antenna.
- Increase the separation between the equipment and receiver.
- Connect the equipment into an outlet on a circuit different from that to which the receiver is connected.
- Consult an authorized dealer or service representative for help.

Lenovo is not responsible for any radio or television interference caused by using other than recommended cables and connectors or by unauthorized changes or modifications to this equipment. Unauthorized changes or modifications could void the user's authority to operate the equipment.

This device complies with Part 15 of the FCC Rules. Operation is subject to the following two conditions: (1) this device may not cause harmful interference, and (2) this device must accept any interference received, including interference that may cause undesired operation.

Responsible Party:
Lenovo (United States) Incorporated
7001 Development Drive
Morrisville, NC 27560
Email: FCC@lenovo.com



Информация об идентификаторе FCC ID и номере IC Certification

Информацию об идентификаторе FCC и номере IC Certification можно найти в следующих местах.

- На экране электронной этикетки, предварительно установленном на компьютере. Сведения о просмотре экрана электронной этикетки см. в разделе «Этикетки с нормативной информацией» на странице 94.
- На физической этикетке, прикрепленной с внешней стороны картонной коробки компьютера.

Заявление о соответствии промышленным стандартам Канады

CAN ICES-3(B)/NMB-3(B)

Соответствие требованиям Европейского Союза

Контактная информация в ЕС: Lenovo (Slovakia), Landererova 12, 811 09 Bratislava, Slovakia



Соответствие директиве по электромагнитной совместимости

Это изделие отвечает охранным требованиям директивы Совета Европейского Союза 2014/30/EU по сближению национальных законов, относящихся к электромагнитной совместимости.

Данное изделие проверено и признано соответствующим предельным нормам для оборудования класса В согласно европейским стандартам, согласованным в директивах о соблюдении требований. Требования, предъявляемые к оборудованию класса В, предназначены для обеспечения достаточной защиты при предоставлении вещательных услуг в жилых районах.

Заявление о соответствии энергопотребления классу В для Германии

Hinweis zur Einhaltung der Klasse B zur elektromagnetischen Verträglichkeit

Dieses Produkt entspricht den Schutzanforderungen der EU-Richtlinie zur elektromagnetischen Verträglichkeit Angleichung der Rechtsvorschriften über die elektromagnetische Verträglichkeit in den EU-Mitgliedsstaaten und hält die Grenzwerte der Klasse B der Norm gemäß Richtlinie.

Um dieses sicherzustellen, sind die Geräte wie in den Handbüchern beschrieben zu installieren und zu betreiben. Des Weiteren dürfen auch nur von der Lenovo empfohlene Kabel angeschlossen werden. Lenovo übernimmt keine Verantwortung für die Einhaltung der Schutzanforderungen, wenn das Produkt ohne Zustimmung der Lenovo verändert bzw. wenn Erweiterungskomponenten von Fremdherstellern ohne Empfehlung der Lenovo gesteckt/eingebaut werden.

Zulassungsbescheinigung laut dem Deutschen Gesetz über die elektromagnetische Verträglichkeit von Betriebsmitteln, EMVG vom 20. Juli 2007 (früher Gesetz über die elektromagnetische Verträglichkeit von Geräten), bzw. der EU Richtlinie 2014/30/EU, der EU Richtlinie 2014/53/EU Artikel 3.1b), für Geräte der Klasse B.

Dieses Gerät ist berechtigt, in Übereinstimmung mit dem Deutschen EMVG das EG-Konformitätszeichen - CE - zu führen. Verantwortlich für die Konformitätserklärung nach Paragraf 5 des EMVG ist die Lenovo (Deutschland) GmbH, Meitnerstr. 9, D-70563 Stuttgart.

Заявление о соответствии классу В по стандарту VCCI (Добровольного контрольного совета по помехам) для Японии

この装置は、クラスB機器です。この装置は、住宅環境で使用することを目的としていますが、この装置がラジオやテレビジョン受信機に近接して使用されると、受信障害を引き起こすことがあります。

取扱説明書に従って正しい取り扱いをして下さい。

VCCI-B

Заявление о соответствии для продуктов, подключаемых к линиям электропередач с номинальным током не более 20 А на одну фазу для Японии

日本の定格電流が 20A/相 以下の機器に対する高調波電流規制
高調波電流規格 JIS C 61000-3-2 適合品

Замечание по шнуру питания для Японии

The ac power cord shipped with your product can be used only for this specific product. Do not use the ac power cord for other devices.

本製品およびオプションに電源コード・セットが付属する場合は、それぞれ専用のものになっていますので他の電気機器には使用しないでください。

Другая информация о соответствии нормативным требованиям в странах и регионах

В этом разделе содержатся другие сведения о соответствии продуктов Lenovo.

Информация, относящаяся к сертификации

Название продукта	ИД соответствия	Типы компьютеров
ThinkPad E14	TP00116A TP00116B *	20RA и 20RB
ThinkPad R14	TP00116A TP00116B*	20RC
ThinkPad S3 Gen 2	TP00116A TP00116B*	20RG
ThinkPad E15	TP00117A TP00117B*	20RD и 20RE

* Для модели дискретной графики Индии

Актуальную информацию о соответствии можно найти по следующему адресу:

<https://www.lenovo.com/compliance>

Этикетки с нормативной информацией

В зависимости от страны или региона найти необходимую правительственную нормативную информацию можно одним из следующих способов.

- На физической этикетке, прикрепленной с внешней стороны картонной коробки компьютера.
- На физической этикетке, прикрепленной к компьютеру.
- На экране электронной этикетки, предварительно установленном на компьютере.

Для получения доступа к экрану электронной этикетки выполните одно из указанных ниже действий.

- Перезагрузите компьютер. Когда откроется окно с логотипом, нажмите клавишу F9. Откроется экран электронной этикетки.
- Перезагрузите компьютер. После отображения на экране логотипа нажмите клавишу Enter или коснитесь приглашения, чтобы войти в меню Startup Interrupt. Затем нажмите клавишу F9 или коснитесь параметра Regulatory Information. Откроется экран электронной этикетки.

Замечание по электронным этикеткам для Кореи

이 제품은 전자적표시(e-labelling)가 되어있습니다.

Сертификация TCO

Некоторые модели имеют сертификацию TCO и содержат логотип TCO Certified.

Примечание: Сертификация TCO — это международная сертификация сторонней организацией на экологическую безопасность ИТ-продуктов. Подробные сведения см. по ссылке https://www.lenovo.com/us/en/pdf/social_responsibility/tco_certified.pdf.

Замечание по экспортной классификации

На этот продукт распространяется действие Правил экспортного контроля США (United States Export Administration Regulations) — (EAR) и ему присвоен контрольный номер 5A992.с экспортной классификации (ECCN). Он может быть реэкспортирован в любую страну за исключением стран из списка EAR E1, в отношении которых действует эмбарго.

Информация об обслуживании продуктов Lenovo для Тайваня

委製商/進口商名稱: 荷蘭商聯想股份有限公司台灣分公司
進口商地址: 台北市中山區北安路780號7樓
進口商電話: 0800-000-702 (代表號)

Заявление по защите зрения для Тайваня

警語：使用過度恐傷害視力

注意事項：

- 使用30分鐘請休息10分鐘。
- 未滿2歲幼兒不看螢幕，2歲以上每天看螢幕不要超過1小時。

Дополнительная информация для Евразийского союза

Назначение	персональный компьютер для личного и служебного использования, для передачи данных, с поддержкой различных профилей подключения (Wi-Fi, Bluetooth и пр.).
Изготовитель	Леново ПЦ ХК Лимитед, 23/Ф Линколн Хаус, Тайку Плейс 979 Кингз Роуд, Куарри Бэй, Гонконг (Lenovo PC HK Limited, 23/F Lincoln House, Taikoo Place 979 King's Road, Quarry Bay, Hong Kong)
Страна производства	Китай
Наименование и местонахождение уполномоченного изготовителем лица	ООО «Леново (Восточная Европа/Азия)» 143401, Московская область, г. Красногорск, бульвар Строителей, дом 4, корпус 1, помещение VII, тел. +7 495 645 83 38, факс +7 495 645 78 77.
Импортер	Наименование, адрес импортера и информация для связи с ним указаны на этикетке* на упаковке продукции. *Согласно ГОСТ 2.601-2013 «Единая система конструкторской документации. Эксплуатационные документы», пункт 5.1, подпункт 5.1.2, этикетка является видом эксплуатационных документов.
Дата изготовления (месяц и год)	Указана на этикетке* на упаковке продукции, в графе Date (дата указана в формате год-месяц-дата). Для получения более подробной информации посетите веб-сайт: https://support.lenovo.com
Единый знак обращения на рынке стран Таможенного союза	

Звуковое уведомление для Бразилии

Ouvir sons com mais de 85 decibéis por longos períodos pode provocar danos ao sistema auditivo.

Информация о моделях ENERGY STAR



ENERGY STAR — это совместная программа Агентства по охране окружающей среды США и Министерства энергетики США, цель которой — экономия средств и защита окружающей среды за счет использования продуктов и методов, эффективных с точки зрения сбережения энергии.

Компания Lenovo гордится тем, что может предложить продукты с сертификатом ENERGY STAR. Компьютеры Lenovo (если на них есть знак ENERGY STAR) сконструированы в соответствии с требованиями, предъявляемыми к компьютерам Агентством по охране окружающей среды США в рамках программы ENERGY STAR, и проверены на соответствие этим требованиям. Знак ENERGY STAR на сертифицированном компьютере может быть нанесен на сам продукт, на упаковку продукта, а также отображаться в электронном формате на экране с электронной этикеткой или в интерфейсе раздела параметров питания.

Используя продукты, соответствующие стандартам ENERGY STAR, и функции управления питанием компьютера, вы можете снизить потребление электроэнергии. Снижение потребления электроэнергии может помочь сэкономить средства, сохранить окружающую среду и уменьшить парниковый эффект. Дополнительную информацию об ENERGY STAR см. на веб-сайте: <https://www.energystar.gov>.

Lenovo призывает вас экономно использовать электроэнергию в быту. Для этого Lenovo предлагает заранее настроенный план электропитания по умолчанию. Чтобы изменить план электропитания, см. раздел «Настройка плана электропитания» на странице 26.

Приложение D. Замечания и товарные знаки

Замечания

Lenovo может предоставлять продукты, услуги и компоненты, описанные в данной публикации, не во всех странах. Сведения о продуктах и услугах, доступных в настоящее время в вашей стране, можно получить в местном представительстве Lenovo. Ссылки на продукты, программы или услуги Lenovo не означают и не предполагают, что можно использовать только указанные продукты, программы или услуги Lenovo. Разрешается использовать любые функционально эквивалентные продукты, программы или услуги, если при этом не нарушаются права Lenovo на интеллектуальную собственность. Однако при этом ответственность за оценку и проверку работы всех продуктов, программ или услуг других производителей возлагается на пользователя.

Lenovo может располагать патентами или рассматриваемыми заявками на патенты, относящимися к предмету данной публикации. Предоставление этого документа не дает вам никакой лицензии на эти патенты. Вы можете послать запрос на лицензию в письменном виде по адресу:

*Lenovo (United States), Inc.
8001 Development Drive
Morrisville, NC 27560
U.S.A.
Attention: Lenovo Director of Licensing*

КОМПАНИЯ LENOVO ПРЕДОСТАВЛЯЕТ ДАННУЮ ПУБЛИКАЦИЮ НА УСЛОВИЯХ «КАК ЕСТЬ», БЕЗ КАКИХ-ЛИБО ГАРАНТИЙ, ЯВНЫХ ИЛИ ПОДРАЗУМЕВАЕМЫХ, ВКЛЮЧАЯ, ПОМИМО ПРОЧЕГО, ПОДРАЗУМЕВАЕМЫЕ ГАРАНТИИ НЕНАРУШЕНИЯ ЧЬИХ-ЛИБО ПРАВ, ТОВАРНОГО СОСТОЯНИЯ ИЛИ ПРИГОДНОСТИ ДЛЯ КОНКРЕТНОЙ ЦЕЛИ. Законодательство некоторых стран не допускает отказ от явных или предполагаемых гарантий для ряда сделок; в таком случае данное положение может к вам не относиться.

В публикацию время от времени вносятся изменения, которые будут отражены в следующих изданиях. В целях повышения качества услуг компания Lenovo оставляет за собой право на улучшение и/или изменение продуктов и программ, описанных в руководствах, которые входят в комплект поставки компьютера, и содержимого данного руководства в любое время без уведомления.

Интерфейс и функциональность программного обеспечения, а также конфигурация оборудования, описанные в руководствах, которые входят в комплект поставки компьютера, могут немного отличаться от фактической конфигурации приобретаемого компьютера. Для получения конфигурации продукта см. связанный контракт (если есть) или упаковочный лист продукта либо свяжитесь с дистрибьютором продукта. Lenovo может использовать и распространять присланную вами информацию любым способом, каким сочтет нужным, без каких-либо обязательств перед вами.

Продукты, описанные в данной публикации, не предназначены для имплантации или использования в каких-либо устройствах жизнеобеспечения, отказ которых может привести к нарушению жизнедеятельности или к летальному исходу. Информация, содержащаяся в данной публикации, не влияет на спецификации продукта и гарантийные обязательства Lenovo и не меняет их. Ничто в этой публикации не служит явной или неявной лицензией или гарантией возмещения ущерба в связи с правами на интеллектуальную собственность корпорации Lenovo или третьих сторон. Все данные, содержащиеся в данной публикации, получены в специфических условиях и приводятся только в качестве иллюстрации. Результаты, полученные в других рабочих условиях, могут существенно отличаться от них.

Lenovo может использовать и распространять присланную вами информацию любым способом, каким сочтет нужным, без каких-либо обязательств перед вами.

Любые ссылки в данной информации на веб-сайты, не принадлежащие Lenovo, приводятся только для удобства и никоим образом не означают поддержки Lenovo этих веб-сайтов. Материалы на этих веб-сайтах не входят в число материалов по данному продукту Lenovo, и всю ответственность за использование этих веб-сайтов вы принимаете на себя.

Все данные по производительности, содержащиеся в этой публикации, получены в настроенной среде. Поэтому результаты, полученные в других операционных средах, могут заметно отличаться от приведенных. Возможно, что некоторые измерения были выполнены в разрабатываемых системах, и нет никакой гарантии, что в общедоступных системах результаты этих измерений будут такими же. Кроме того, результаты некоторых измерений были получены экстраполяцией. Реальные результаты могут отличаться от них. Пользователи должны проверить эти данные для своих конкретных условий.

Данный документ защищен авторским правом Lenovo и на него не распространяется ни одна лицензия на программное обеспечение с открытым исходным кодом, в том числе никакие соглашения по Linux, которые могут сопровождать программное обеспечение, включенное в комплект поставки этого продукта. Lenovo может обновить данный документ в любое время без уведомления.

Если вы желаете получить самые актуальные сведения, задать вопросы или оставить комментарии, зайдите на веб-сайт Lenovo:

<https://support.lenovo.com>

Товарные знаки

LENOVO, логотип LENOVO, THINKPAD, логотип THINKPAD, TRACKPOINT и ULTRACONNECT являются товарными знаками Lenovo. Intel и Intel Optane являются товарными знаками Intel Corporation или дочерних подразделений этой корпорации в США и других странах. Microsoft, Windows, Direct3D, BitLocker и Cortana являются товарными знаками группы компаний Microsoft. Термины HDMI и HDMI High-Definition Multimedia Interface являются товарными знаками или зарегистрированными товарными знаками компании HDMI Licensing LLC в США или других странах. Linux является зарегистрированным товарным знаком Linus Torvalds в США и других странах. Ubuntu является зарегистрированным товарным знаком Canonical Ltd. Fedora является зарегистрированным товарным знаком Red Hat, Inc. Wi-Fi, Wi-Fi Alliance и Miracast являются зарегистрированными товарными знаками Wi-Fi Alliance. USB-C является товарным знаком USB Implementers Forum. Все остальные товарные знаки являются собственностью соответствующих владельцев. © 2019 Lenovo.

Lenovo