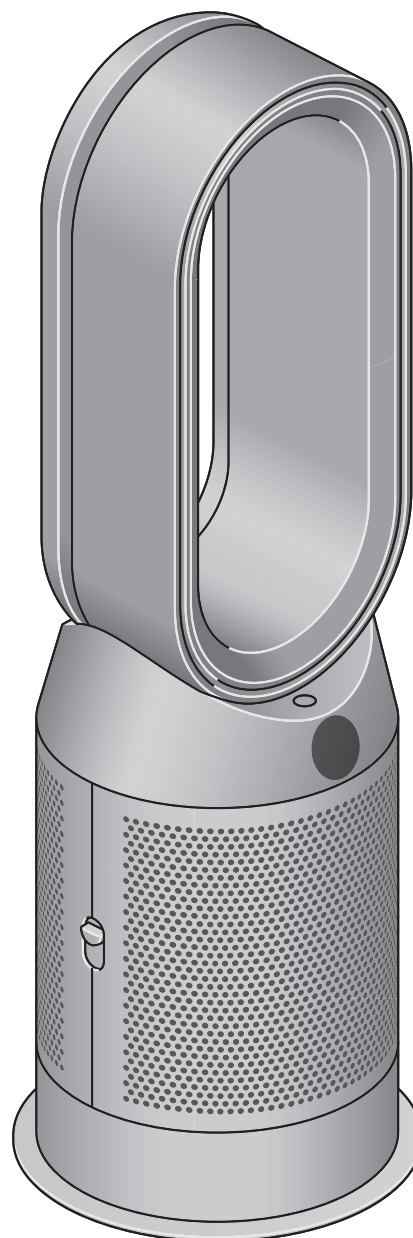


dyson purifier hot+cool

Очиститель Dyson Hot+Cool™

Руководство пользователя



Очиститель с функцией обогрева и режимом вентилятора Dyson Pure Hot + Cool™ с контурным усилителем и крышкой сетчатого фильтра, дисплеем под контурным усилителем и кнопкой для снятия крышки фильтра сбоку.

Содержание

Сборка прибора
Начало работы
Электропитание и непрерывный мониторинг
Информационное меню
Автоматический режим
Скорость и направление воздушного потока
Вращение
Ночной режим

Таймер автоматического выключения
Режимы обогрева и вентилятора
Замена фильтра HEPA+Уголь
Сброс срока службы фильтра HEPA+Уголь
Замена фильтра HEPA и угольного фильтра
Сброс срока службы фильтра HEPA и угольного фильтра
Замена фильтров HEPA+Уголь на каталитический фильтр
Сброс срока службы фильтра HEPA+Уголь
Уход за прибором

Сборка прибора

Достаньте прибор из коробки обеими руками за основание.

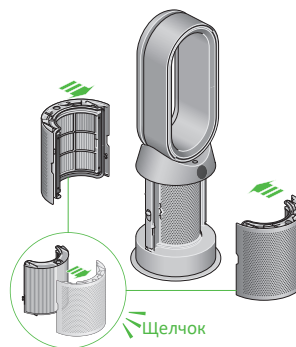
Не поднимайте прибор за контурный усилитель.

Вставьте в прибор фильтры, которые входят в комплект поставки.

Очиститель Dyson Hot+Cool

Поставляемый с фильтром HEPA+Уголь.

Направьте фильтр HEPA+Уголь во внешнюю крышку и установите его на основание. Сильно нажимайте, пока обе внешние крышки не встанут на место.



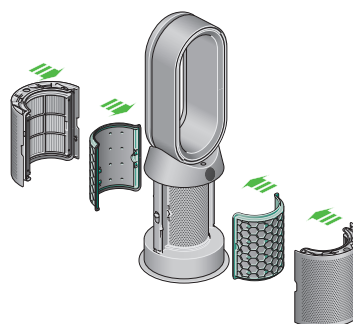
Очиститель воздуха с функцией обогрева и режимом вентилятора с открытыми крышками фильтра, под которыми виден расположенный за ними фильтр HEPA + Carbon. Стрелки показывают, что крышки фильтра нужно будет установить на основание устройства.

Очиститель Dyson Hot+Cool

Поставляемый с несовмещенными фильтром HEPA и угольным фильтром

Установите угольные фильтры на отведенное им место.

Вставьте фильтр HEPA во внешнюю крышку. Установите внешние крышки на основание и плотно прижмите их, пока они не зафиксируются.

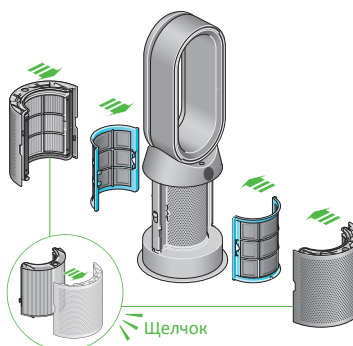


Очиститель воздуха с функцией обогрева и режимом вентилятора с открытыми крышками фильтра, под которыми виден расположенный за ними фильтр HEPA и угольный фильтр. Стрелки показывают, что угольный фильтр установлен непосредственно в основание устройства, поверх которого нужно будет вставить крышки фильтра.

Очиститель Dyson Hot+Cool Формальдегид

Ваш прибор поставляется с постоянным каталитическим фильтром и фильтром HEPA+Уголь.

Установите каталитический фильтр на отведенное ему место. Направьте фильтр HEPA+Уголь во внешнюю крышку и установите его на основание. Сильно нажимайте, пока обе внешние крышки не встанут на место.



Очиститель воздуха с функцией обогрева и режимом вентилятора с открытыми крышками фильтра, под которыми виден расположенный за ними фильтр HEPA + Carbon и каталитический фильтр. Стрелки показывают, что каталитический фильтр установлен непосредственно в основание устройства, поверх которого нужно будет вставить крышки фильтра.

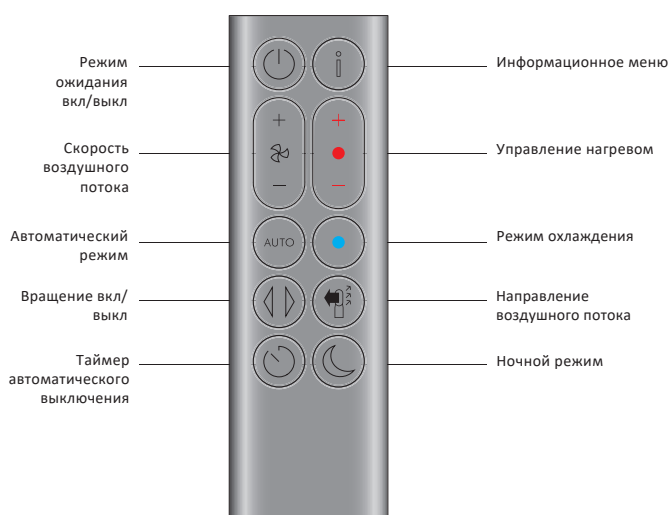
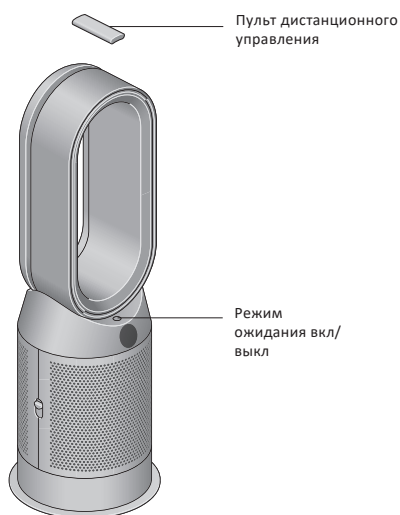
Начало работы

Схема пульта дистанционного управления с кнопкой режима ожидания слева сверху, регулятором скорости воздушного потока в середине слева и кнопкой включения автоматического режима под ней, за ней - кнопка активации вращения, а внизу - кнопка таймера автоматического отключения. С правой стороны сверху находится кнопка информационного меню, ниже - кнопка регулятора температуры, кнопка активации режима охлаждения, кнопка регулирования направления воздушного потока и кнопка активации ночного режима в самом низу.

Положите пульт дистанционного управления на верхнюю часть прибора таким образом, чтобы кнопки на нем были направлены вниз.

Подсоедините прибор к электросети и включите его.

Изображение очистителя воздуха с функцией обогрева и режимом вентилятора с пультом дистанционного управления, размещенным поверх контурного усилителя, и кнопкой включения/выключения режима ожидания в верхней части основания устройства.



Электропитание и непрерывный мониторинг

Режим ожидания вкл/выкл

Нажмите кнопку включения/выключения режима ожидания на воздухоочистителе Dyson с функцией обогрева или пульте дистанционного управления, чтобы остановить прибор. Он будет продолжать следить за качеством воздуха.

Непрерывный мониторинг

Непрерывный мониторинг по умолчанию отключен. После включения он всегда будет включен, пока вы снова его не выключите.

При включенном непрерывном мониторинге ваш воздухоочиститель Dyson с функцией обогрева будет собирать информацию о качестве воздуха, температуре и влажности, которая отображается на ЖК-дисплее.

Непрерывный мониторинг

Нажмите и удерживайте кнопку Автоматического режима на пульте дистанционного управления в течение 5 секунд, чтобы включить его. На ЖК-дисплее будет указано, когда непрерывный мониторинг включен или выключен.

Информационное меню

Нажмите эту кнопку, чтобы прокрутить информацию, отслеживаемую вашим воздухоочистителем Dyson с функцией обогрева.

Информация о качестве воздуха, температуре, влажности и уровне фильтрации отображается на ЖК-дисплее.

Когда определенный тип загрязнителя приводит к снижению качества воздуха, на ЖК-дисплее появляется символ этого загрязнителя.



Пульт дистанционного управления с кнопкой информационного меню справа вверху.

Качество воздуха в помещениях – 12 секунд

Следите за текущим качеством воздуха с помощью графика, отображающего данные за последние 12 секунд.



Твердые частицы (PM10)

Микроскопические частицы большего размера до 10 микрон, взвешенные в воздухе, которым мы дышим. К ним относятся пыль, плесень или пыльца.



Двуокись азота и прочие окислительные газы – это потенциально опасные газы, которые попадают в воздух в результате горения, например, горения газа в процессе приготовления пищи или с выхлопными газами автомобилей.



Влажность в помещении

Это количество водяного пара в воздухе, указанное в процентах.



Формальдегид (НСНО)

Часто встречающийся загрязнитель воздуха в помещении. Может в течение многих лет выделяться из мебели, напольных покрытий и клея.



Твердые частицы (PM2.5)

Микроскопические частицы размером до 2,5 микрон, взвешенные в воздухе, которым мы дышим. Они включают в себя дым, бактерии и аллергены.



Летучие органические соединения

ЛОС обычно представляют собой запахи, которые могут быть потенциально опасными. Их источниками могут быть чистящие средства, краска и мебель.



Температура в помещении

Следите за температурой окружающей среды, чтобы поддерживать комфортные условия.



Фильтры

Оставшийся срок службы фильтра отображается на ЖК-дисплее, там же появится сообщение о необходимости замены фильтров.



Автоматический режим

Установите воздухоочиститель Dyson с функцией обогрева в Автоматический режим, и встроенные датчики самостоятельно отрегулируют настройки прибора в зависимости от качества воздуха.

Качество воздуха: прибор приостанавливает работу при достижении заданного качества воздуха и снова включается при снижении уровня качества воздуха.

Скорость воздушного потока: скорость воздушного потока будет увеличиваться до достижения заданного качества воздуха и температуры.

Пульт дистанционного управления с кнопкой включения автоматического режима под кнопкой регулирования скорости воздушного потока слева.



Скорость и направление воздушного потока

Нажмите кнопку Скорость воздушного потока, чтобы увеличить или уменьшить скорость воздушного потока.

Нажмите кнопку Направления воздушного потока, чтобы изменить направление воздушного потока с переднего на заднее.

Измените направление воздушного потока в зависимости от ваших предпочтений.

Выберите направление воздушного потока в режиме Вентилятор, чтобы воздух поступал с передней части устройства для очистки, охлаждения и обогрева.

Пульт дистанционного управления с кнопкой регулировки скорости воздушного потока с левой стороны под кнопкой активации режима ожидания. Кнопка регулирования направления воздушного потока находится справа над кнопкой активации ночного режима.



Вращение

Нажмите кнопку Вращение для циркуляции воздуха по комнате и выберите настройки вращения от 0° до 350°.

Пульт дистанционного управления с кнопкой вращения над таймером автоматического отключения.



Ночной режим

В Ночном режиме воздухоочиститель Dyson с функцией обогрева продолжит отслеживание и будет реагировать на изменения качества воздуха, используя самые тихие настройки – с приглушенной подсветкой ЖК-дисплея.

Пульт дистанционного управления с кнопкой активации ночного режима справа внизу.



Таймер автоматического выключения

Очиститель воздуха Dyson с функцией обогрева отключится автоматически по истечении установленного вами периода времени.

Чтобы установить время, нажмите на кнопку для просмотра вариантов. После активации нажмите один раз на кнопку таймера автоматического выключения для просмотра выбранного времени.

Чтобы отменить таймер автоматического выключения: дважды нажмите на кнопку таймера автоматического выключения.

Пульт дистанционного управления с кнопкой таймера автоматического выключения внизу слева.



Режимы нагрева и охлаждения

Нажмите на кнопку, чтобы задать желаемую температуру в помещении.

Когда целевая температура будет достигнута, устройство приостановит работу.

Нажмите на кнопку активации режима охлаждения, чтобы переключить устройство с режима обогрева на режим охлаждения.

Пульт дистанционного управления с кнопкой активации режима обогрева справа под кнопкой информационного меню. Кнопка активации режима охлаждения находится прямо под кнопкой активации режима обогрева.



Замена фильтра HEPA+Уголь

Перед сменой фильтра выключите и обесточьте ваш воздухоочиститель Dyson с функцией обогрева.

Оставшийся срок службы фильтра отображается на дисплее, там же появится сообщение о необходимости замены фильтров, которые нельзя мыть. Нажмите кнопку "Информация" (Information) на пульте дистанционного управления.

Необходимо сбросить срок службы фильтра на вашем приборе.

Очиститель Dyson Hot+Cool

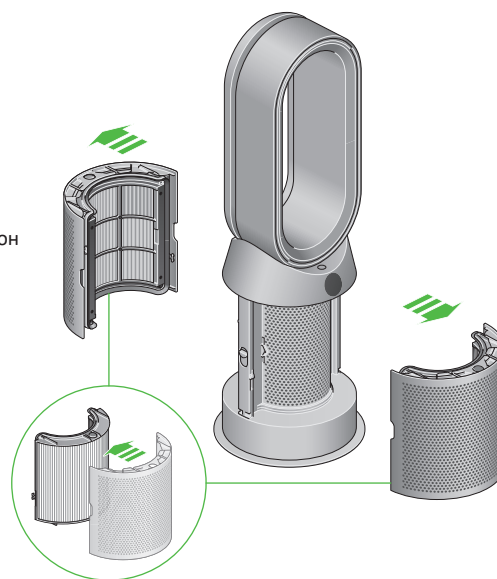
Поставляется с фильтром HEPA+Уголь.

Чтобы заменить фильтр HEPA + угольный фильтр, нажмите на кнопки с обеих сторон прибора и снимите внешнюю крышку. Надавите на язычки, чтобы достать фильтр.

Вставьте сменный фильтр во внешнюю крышку и убедитесь, что язычки защелкнулись.

Установите внешние крышки на прибор и плотно прижмите их, пока они не зафиксируются.

Вставьте вилку в розетку и включите устройство, а затем обнулите срок службы фильтра.



Очиститель воздуха с функцией обогрева и режимом вентилятора с открытыми крышками фильтра, под которыми виден расположенный за ними фильтр HEPA + Уголь. Стрелки показывают, что крышки фильтра нужно будет установить на основание устройства.

Сброс срока службы фильтра HEPA+Уголь

Не забудьте обнулить срок службы фильтра после его замены.

Сброс срока службы фильтра HEPA+Уголь

Нажмите и удерживайте кнопку активации Ночного режима на пульте дистанционного управления.

На дисплее прибора начнется обратный отсчет от пяти, срок службы фильтра будет обнулен, и прибор будет готов к использованию.



Нажатие кнопки активации ночного режима на пульте дистанционного управления в течение 5 секунд.

Замена фильтра HEPA и угольных фильтров

Перед сменой фильтра выключите и обесточьте ваш воздухоочиститель Dyson с функцией обогрева.

Оставшийся срок службы фильтра отображается на дисплее, там же появится сообщение о необходимости замены фильтров, которые нельзя мыть. Нажмите кнопку "Информация" (Information) на пульте дистанционного управления.

Необходимо сбросить срок службы фильтра на вашем приборе.

Очиститель Dyson Hot+Cool

Поставляется с несомещенными фильтром HEPA и угольным фильтром

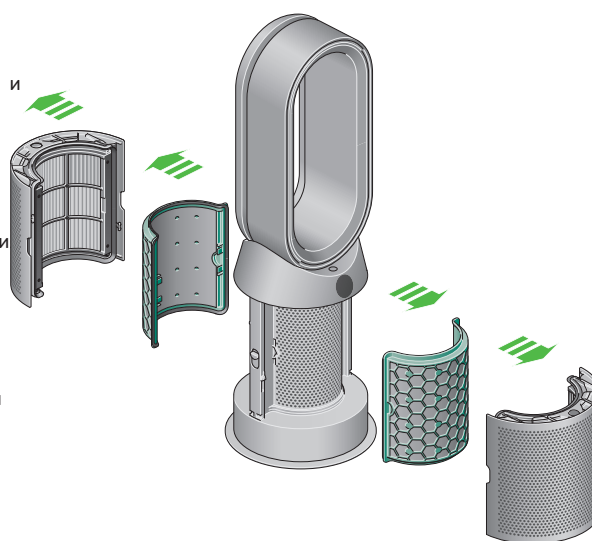
Чтобы заменить фильтр HEPA, нажмите на кнопки с обеих сторон прибора и снимите крышки фильтра. Надавите на язычки, чтобы достать фильтр HEPA.

Вставьте сменный фильтр во внешнюю крышку и убедитесь, что язычки защелкнулись.

Чтобы заменить угольный фильтр в вашем приборе, снимите фильтр с основания прибора и вставьте сменный фильтр.

Установите внешние крышки на прибор и плотно прижмите их, пока они не зафиксируются.

Вставьте вилку в розетку и включите устройство, а затем обнулите срок службы фильтра.



Очиститель воздуха с функцией обогрева и режимом вентилятора с открытыми крышками фильтра, под которыми виден расположенный за ними фильтр HEPA и угольный фильтр. Стрелки показывают, что угольный фильтр установлен непосредственно в основание устройства, поверх которого нужно будет вставить крышки фильтра.

Сброс срока службы фильтра HEPA и угольного фильтра

Не забудьте обнулить срок службы фильтра после его замены.

Сброс срока службы фильтра HEPA

Нажмите и удерживайте кнопку активации Ночного режима на пульте дистанционного управления.

На дисплее прибора начнется обратный отсчет от пяти, срок службы фильтра будет обнулен, и прибор будет готов к использованию.

Сброс срока службы угольного фильтра

Нажмите и удерживайте кнопку управления вращением на пульте дистанционного управления.

На дисплее прибора начнется обратный отсчет от пяти, срок службы фильтра будет обнулен, и прибор будет готов к использованию.

Нажатие кнопки активации ночного режима на пульте дистанционного управления в течение 5 секунд.

Нажатие кнопки управления вращением на пульте дистанционного управления слева внизу над таймером автоматического отключения в течение 5 секунд.



Замена фильтров HEPA+Уголь с каталитическим фильтром

Перед сменой фильтра выключите и обесточьте ваш воздухоочиститель Dyson с функцией обогрева.

Оставшийся срок службы фильтра отображается на дисплее, там же появится сообщение о необходимости замены фильтров, которые нельзя мыть. Нажмите кнопку "Информация" (Information) на пульте дистанционного управления.

Необходимо сбросить срок службы фильтра на вашем приборе.

Очиститель Dyson Hot+Cool Формальдегид

Ваш прибор поставляется с постоянным каталитическим фильтром и фильтром HEPA +Уголь.

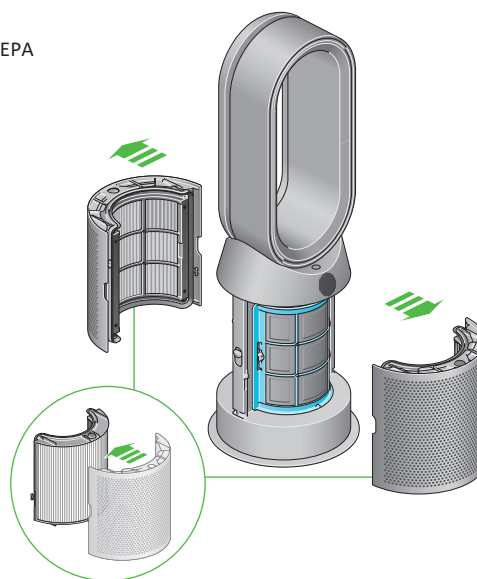
Вам не нужно будет менять каталитический фильтр.

Чтобы заменить фильтр HEPA + угольный фильтр, нажмите на кнопки с обеих сторон прибора и снимите внешнюю крышку. Надавите на язычки, чтобы достать фильтр.

Вставьте сменный фильтр во внешнюю крышку и убедитесь, что язычки защелкнулись.

Установите внешние крышки на прибор и плотно прижмите их, пока они не зафиксируются.

Вставьте вилку в розетку и включите устройство, а затем обнулите срок службы фильтра.



Очиститель воздуха с функцией обогрева и режимом вентилятора с открытыми крышками фильтра, под которыми виден расположенный за ними фильтр HEPA + Уголь и каталитический фильтр. Стрелки показывают, что каталитический фильтр установлен непосредственно в основание устройства, поверх которого нужно будет вставить крышки фильтра.

Сброс срока службы фильтра HEPA +Уголь

Не забудьте обнулить срок службы фильтра после его замены.

Сброс срока службы фильтра HEPA+Уголь

Нажмите и удерживайте кнопку активации Ночного режима на пульте дистанционного управления.

На дисплее прибора начнется обратный отсчет от пяти, срок службы фильтра будет обнулен, и прибор будет готов к использованию.



Нажатие кнопки активации ночного режима и таймера автоматического отключения на пульте дистанционного управления в течение 5 секунд.

Уход за устройством

Чтобы воздухоочиститель Dyson с функцией обогрева всегда работал наилучшим образом, важно регулярно очищать его и проверять на наличие засоров.

Чистка вашего прибора

Если прибор покрыт пылью, протрите его влажной безворсовой тканью.

Проверьте воздухозаборные отверстия на фильтре и маленькое отверстие внутри контурного усилителя на предмет засоров.

Используйте мягкую щетку для удаления пыли и загрязнений.

Не используйте моющие или полирующие средства для очистки прибора.

Коды ошибок

Если на приборе отображается код ошибки, попробуйте выключить его, а затем снова включить. Если это не поможет убрать код ошибки, обратитесь в службу поддержки клиентов Dyson.

Для получения дополнительной информации по вопросам обслуживания прибора воспользуйтесь веб-сайтом www.dyson.com/support.