

# *Pioneer*

*Руководство Пользователя*



*Мясорубка электрическая  
MG109*



## **Уважаемый покупатель!**

Благодарим Вас за выбор продукции, выпускаемой под торговой маркой **PIONEER**.

Мы рады предложить вам изделия, разработанные и изготовленные в соответствии с высокими требованиями к качеству, функциональности и дизайну. Мы уверены, что вы будете довольны приобретением изделия нашей фирмы.

Перед началом эксплуатации прибора внимательно прочитайте данное руководство, в котором содержится важная информация, касающаяся вашей безопасности, а также рекомендации по правильному использованию прибора и уходу за ним.

Позаботьтесь о сохранности настоящего Руководства, используйте его в качестве справочного материала при дальнейшем использовании прибора.

## **СОДЕРЖАНИЕ**

МЕРЫ БЕЗОПАСНОСТИ .....	4
КОМПЛЕКТАЦИЯ .....	6
УСТРОЙСТВО МЯСОРУБКИ.....	6
ЭКСПЛУАТАЦИЯ.....	7
ЧИСТКА И УХОД.....	11
БЕЗОПАСНАЯ УТИЛИЗАЦИЯ.....	13
ТЕХНИЧЕСКИЕ ХАРАКТЕРИСТИКИ.....	13
ИНФОРМАЦИЯ О СЕРТИФИКАТЕ СООТВЕТСТВИЯ.....	14
СЕРВИСНОЕ ОБСЛУЖИВАНИЕ.....	14

### **ПРИМЕЧАНИЕ:**

*Все изображения в данном руководстве приведены в качестве примеров, реальное изделие может отличаться от изображения.*

## МЕРЫ БЕЗОПАСНОСТИ

Прибор предназначен для использования в быту, внутри помещения при нормальной температуре и влажности воздуха. Запрещено использовать прибор в промышленных и коммерческих целях.

При эксплуатации мясорубки соблюдайте следующие меры безопасности:

- Извлеките прибор из упаковки и убедитесь в его целостности и отсутствии повреждений. Уберите упаковочные материалы подальше от детей.
- Перед включением прибора в сеть электропитания убедитесь, что напряжение и частота электросети соответствует указанным на маркировке изделия. Подключайте прибор только к источнику переменного тока.
- Для дополнительной защиты от поражения электрическим током целесообразно установить устройство защитного отключения (УЗО) в сеть, питающую прибор. Обратитесь за советом к квалифицированному специалисту.
- Каждый раз перед включением прибора осмотрите его. При наличии повреждений прибора или сетевого шнура ни в коем случае не включайте прибор в розетку.
- Запрещается использовать неисправный прибор, в том числе с поврежденным сетевым шнуром или вилок. Если поврежден сетевой шнур, для его замены обратитесь в авторизованный сервисный центр производителя.
- Перед подключением прибора к сети убедитесь, что он находится в выключенном состоянии.
- Запрещается подключать прибор к таймеру или другому устройству, автоматически регулирующему включение/выключение прибора.

- Во избежание поражения электрическим током запрещается использовать устройство в местах с повышенной влажностью, вблизи источников влаги и емкостей с водой (например, в ванной, в непосредственной близости от кухонной раковины, в сырых подвальных помещениях, рядом с прудом или бассейном и т. д.).
- Запрещается использовать мясорубку вне помещений или на влажных поверхностях.
- Запрещается работать с прибором мокрыми руками.
- Запрещается погружать корпус мясорубки с двигателем или сетевой шнур в воду, разбрызгивать на них воду и другие жидкости или мыть под краном. Следите, чтобы влага не попадала внутрь отсека двигателя.
- Не допускайте, чтобы шнур питания свисал с края стола или соприкасался с горячими поверхностями или острыми предметами.
- По окончании работы сразу отключайте мясорубку от электросети и проводите ее чистку.
- При отключении прибора от электросети не тяните за шнур мясорубки, беритесь только за сетевую вилку.
- Запрещается передвигать работающую мясорубку.
- При перемещении мясорубки удерживайте ее обеими руками за корпус с электродвигателем, не беритесь только за лоток или камеру мясорубки.
- Запрещается проталкивать продукты в загрузочную горловину пальцами или какими-либо предметами, для этой цели пользуйтесь исключительно толкателем.

- Во время работы с прибором не допускайте, чтобы длинные волосы, шарф или другие предметы свисали над лотком, решеткой, насадками и корпусом с электродвигателем.
- Не касайтесь движущихся частей мясорубки во время ее работы.
- Если вращение шнека мясорубки прекратилось или затруднено, сначала отключите прибор от электросети и только потом очистите шнек и нож от продуктов, которые блокируют его движение.
- Запрещается измельчать кости, орехи и другие твердые продукты. Запрещается измельчать продукты с жесткими волокнами, например, имбирь.
- Не перегружайте мясорубку. При образовании засора немедленно остановите мясорубку и очистите шнек или нож от остатков продуктов.
- Всегда отключайте мясорубку электросети перед установкой или снятием аксессуаров, а также перед чистой прибора.
- Перед тем как начать разбирать мясорубку, дождитесь остановки всех ее движущихся деталей и отключите мясорубку от электросети.
- Запрещается использовать аксессуары, не рекомендованные производителем.
- Запрещается разбирать, вносить изменения в конструкцию или пытаться чинить прибор самостоятельно.
- В случае возникновения неисправностей следует обращаться в авторизованные сервисные центры. Неквалифицированный ремонт может стать причиной несчастного случая или травмы пользователя, а кроме того приводит к лишению вас права на гарантийное обслуживание.
- Для ремонта прибора могут быть использованы только оригинальные запасные части.
- Не оставляйте работающий прибор без присмотра.
- Не позволяйте детям использовать мясорубку без вашего присмотра. Не разрешайте детям играть с прибором.
- Данный прибор не предназначен для использования лицами с ограниченными физическими или умственными возможностями (в т.ч. детьми), а также лицами, не имеющими достаточных знаний и опыта работы с электроприборами, если за ними не присматривают люди, ответственные за их безопасность.

Храните прибор в чистом и сухом состоянии в недоступном для детей сухом и прохладном месте.

**Несоблюдение мер предосторожности и безопасности может привести к порче прибора, травмам, поражению электрическим током, короткому замыканию или пожару.**

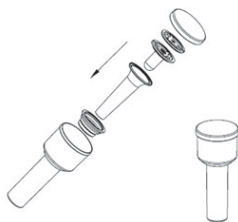
**Производитель не несет ответственности за какие-либо повреждения или ущерб, возникшие вследствие неправильного использования прибора или несоблюдения мер предосторожности и безопасности.**

## ВНИМАНИЕ:

- **Режущие кромки ножа остро заточены! Во время работы и чистки соблюдайте осторожность.**
- **Перед подключением мясорубки к электросети убедитесь, что прибор выключен кнопкой включения/выключения.**
- **Не следует непрерывно использовать мясорубку более 3 минут. Делайте 10-минутные интервалы в работе, чтобы дать двигателю остыть.**
- **Запрещается во время работы переводить мясорубку сразу из рабочего режима в режим вращения в обратном направлении. Сначала выключите мясорубку кнопкой включения/выключения и подождите, пока двигатель полностью остановится. Только после этого нажмите кнопку REV. В противном случае возможно повреждение мясорубки.**
- **По окончании работы в камере мясорубки может остаться незначительное количество продуктов, что не является неисправностью. К остаткам продуктов может прилипнуть немного черной металлической пыли. Не употребляйте в пищу эти остатки, выбрасывайте их.**

## КОМПЛЕКТАЦИЯ

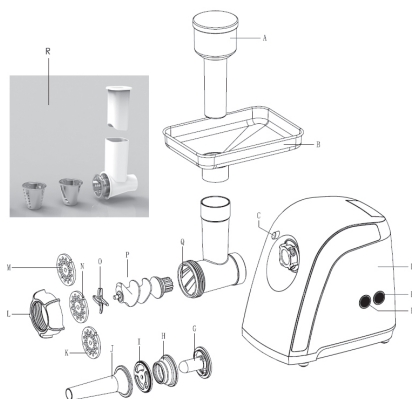
- Мясорубка
- Насадка для приготовления колбасок (из двух частей)
- Насадка для приготовления кеббе (из двух частей)
- Камера овощерезки с толкателем и 3 конусами-терками
- Руководство пользователя
- Гарантийный талон



## ВНИМАНИЕ:

**Детали насадок для приготовления колбасок и кеббе (G, H, I, J) устанавливаются внутри толкателя.**

## УСТРОЙСТВО МЯСОРУБКИ



- A. Толкатель
- B. Лоток
- C. Кнопка снятия камеры мясорубки
- D. Корпус с электродвигателем
- E. REV Кнопка включения вращения в обратном направлении
- F. ON/OFF Кнопка включения/выключения мясорубки
- G. Формирователь
- H. Конус
- I. Сепаратор
- J. Насадка для приготовления колбасок
- K. Средняя решетка
- L. Прижимная гайка

- M. Мелкая решетка
- N. Крупная решетка
- O. Нож
- P. Шнек
- Q. Камера мясорубки с загрузочной горловиной
- R. Камера овощерезки с толкателем и 3 конусами-терками

## ПРИМЕЧАНИЕ:

Все изображения в данном руководстве приведены в качестве примеров, реальное изделие может отличаться от изображения.

## ЭКСПЛУАТАЦИЯ

### ВНИМАНИЕ:

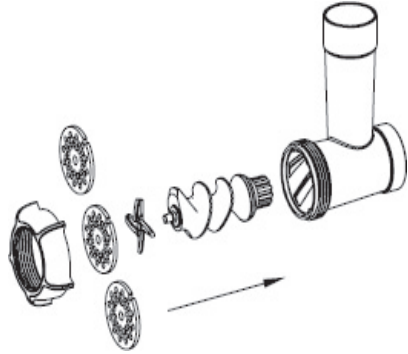
**Качество, скорость работы и долговечность мясорубки во многом зависят от заточки рабочих ножей и решеток. Следует периодически проверять их заточку и вовремя корректировать её, например, обратившись в специализированную мастерскую или сервисный центр. Ни в коем случае не используйте решетки и ножи с повреждённой рабочей кромкой, покрытые коррозией или загрязнённые.**

**Перед подключением мясорубки к электросети убедитесь, что характеристики сети соответствуют указанным на маркировке изделия и что мясорубка выключена кнопкой включения/выключения ON/OFF.**

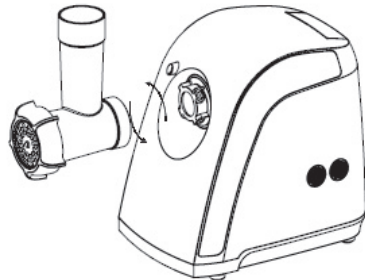
### Подготовка к эксплуатации

Перед первым использованием мясорубки тщательно вымойте все детали мясорубки, которые контактируют с продуктами, а затем вытрите их насухо.

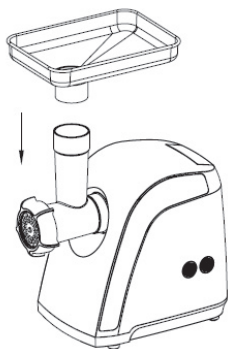
## Сборка



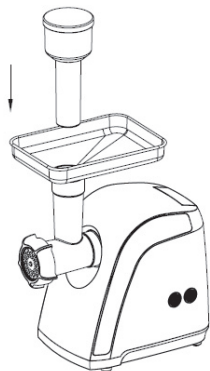
Вставьте шнек в камеру мясорубки пластиковым концом внутрь. Наденьте нож на посадочное место шнека режущей стороной наружу. (Если нож установлен неправильно, продукты не будут измельчаться.) Установите решетку нужного типа следом за ножом, убедитесь, что выступы на камере совпадают с пазами решетки. Удерживая решетку (нажимая по центру одним пальцем), плотно закрутите прижимную гайку другой рукой. Не закручивайте гайку слишком сильно.



Возьмите камеру мясорубки и под углом вставьте ее в отверстие для установки. Затем поверните камеру мясорубки против часовой стрелки, чтобы зафиксировать. Слегка покачайте камеру мясорубки, чтобы убедиться, что она надежно держится.



Сверху на загрузочную горловину камеры мясорубки установите лоток.



Опустите толкатель в загрузочную горловину через отверстие в лотке.

Установите собранную мясорубку на твердую ровную поверхность. При этом убедитесь, что воздух может свободно подходить к нижней и боковым сторонам корпуса электродвигателем для обеспечения достаточной вентиляции.

#### **ПРИМЕЧАНИЕ:**

Рекомендуется использовать крупную решетку для первичной рубки мяса.

Для приготовления некоторых блюд мясо необходимо прокрутить дважды.

## **Рубка мяса**

Выбирайте постное мясо (без жира). По возможности удалите все кости, хрящи и сухожилия.

Нарежьте мясо на кусочки размером около 2 см x 2 см x 10 см, чтобы они свободно проходили в загрузочную горловину.

#### **ВНИМАНИЕ:**

**Запрещается измельчать мороженое мясо.**

Подключите мясорубку к электросети, после этого загорится индикатор питания. Положите на лоток подготовленные кусочки мяса.

Нажмите кнопку включения/выключения **ON/OFF**, чтобы включить мясорубку. Толкателем аккуратно проталкивайте кусочки мяса в загрузочную горловину.

В процессе работы металлическая камера мясорубки может немного двигаться, что является нормальным.

По окончании работы нажмите кнопку включения/выключения **ON/OFF**, чтобы выключить мясорубку, и отключите мясорубку от электросети. Затем проведите ее чистку.

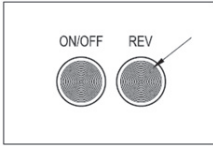
## **Защита от перегрева**

Мясорубка имеет механизм защитного отключения в случае перегрева. Если во время использования мясорубка неожиданно перестала работать:

1. Нажмите кнопку включения/выключения чтобы выключить прибор.
2. Отключите вилку питания от розетки.
3. Дайте мясорубке остыть в течение 60 минут.
4. Снова подключите мясорубку к электросети и проложите работу.



## Устранение засоров



Если во время работы мясорубки мясо застряло внутри камеры, выключите мясорубку кнопкой включения/выключения и подождите, пока двигатель полностью остановится. После этого нажмите кнопку **REV**. Шнек будет вращаться в обратном направлении, и засор будет устранен.

### **ВНИМАНИЕ:**

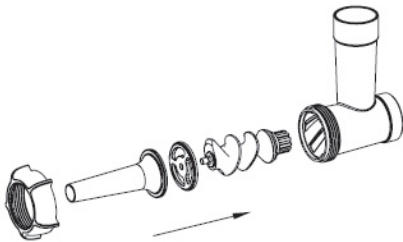
**Запрещается использовать режим вращения в обратном направлении более 5 секунд.**

После устранения засора можете продолжить работу как обычно.

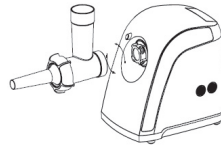
Если засор не устраняется, отключите мясорубку от электросети, разберите её и устраните засор вручную.

## Приготовление колбасок

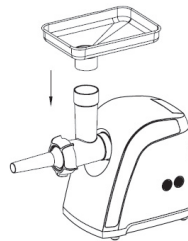
Прокрутите мясо в мясорубке.



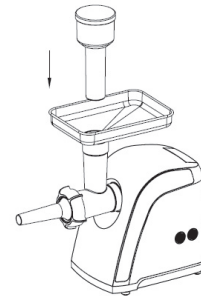
Открутите прижимную гайку, снимите со шнека мясорубки решетку и нож, по очереди установите на шнек сепаратор и насадку для приготовления колбасок. Далее плотно закрутите прижимную гайку.



Возьмите камеру мясорубки и под углом вставьте ее в отверстие для установки. Затем поверните камеру мясорубки против часовой стрелки, чтобы зафиксировать. Слегка покачайте камеру мясорубки, чтобы убедиться, что она надежно держится.



Сверху на загрузочную горловину камеры мясорубки установите лоток.



Опустите толкатель в загрузочную горловину через отверстие в лотке.

Положите шкурку колбасок в воду комнатной температуры на 10 минут. Затем наденьте шкурку на насадку для приготовления колбасок.

Положите подготовленный фарш в лоток и начните приготовление колбасок. Если шкурка прилипнет к насадке, слегка намочите ее водой.

## Приготовление кеббе

Кеббе – это традиционное блюдо арабской кухни, представляющее собой трубочки из мяса, которые фаршируются и обжариваются.

### Внешняя оболочка

Ингредиенты: постная баранина, нарезанная на полоски – 500 г, промытый и просушенный булгур – 500 г, одна маленькая луковица, специи – по вкусу.

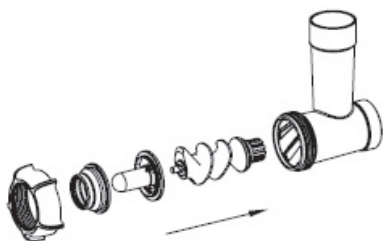
По очереди прокрутите порции баранины и булгура через мелкую решетку мясорубки, примерно в середине процесса также прокрутите луковицу. Полученную массу дважды прокрутите через тонкую решетку. Теперь смесь для внешней оболочки готова.

### Начинка

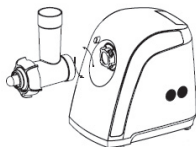
Ингредиенты: постная баранина, нарезанная на полоски – 400 г, оливковое или другое растительное масло – 1 ст. л., две средние луковицы, мелко нарубленные, мука – 1 ст. л., душистый перец – 1-2 ст. л., соль, перец и другие специи – по вкусу.

Прокрутите баранину через мелкую решетку мясорубки. Лук обжарьте до золотистого цвета, затем добавьте баранину и пожарьте до готовности. Добавьте соль, специи и готовьте еще 1-2 минуты. При необходимости слейте излишки жира и дайте начинке остыть.

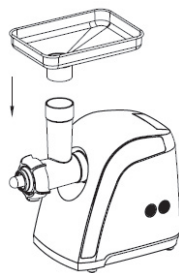
### Кеббе



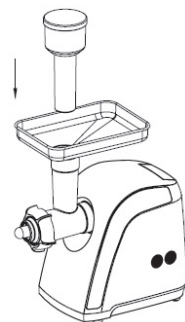
Открутите прижимную гайку, снимите со шнека мясорубки решетку и нож, по очереди установите на шнек формирователь и конус. Далее плотно закрутите прижимную гайку.



Возьмите камеру мясорубки и под углом вставьте ее в отверстие для установки. Затем поверните камеру мясорубки против часовой стрелки, чтобы зафиксировать. Слегка покачайте камеру мясорубки, чтобы убедиться, что она надежно держится.

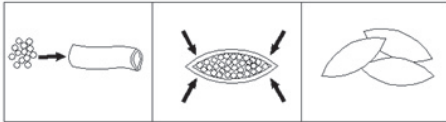


Сверху на загрузочную горловину камеры мясорубки установите лоток.



Опустите толкатель в загрузочную горловину через отверстие в лотке.

Сделайте с помощью мясорубки трубочку из подготовленной смеси для оболочки. На выходе из насадки слегка поддерживайте трубочки рукой и обламывайте или обрезайте их при достижении необходимой длины 7-8 см.



Возьмите цилиндр и залепите один из его концов, затем аккуратно наполните его подготовленной начинкой. Заполняйте трубочку не полностью, а так, чтобы можно было залепить и второй конец трубочки. Для заполнения трубочек вы можете воспользоваться насадкой для приготовления колбасок, установив ее на мясорубку.

Подготовленные трубочки обжаривайте в горячем растительном масле в течение примерно 6 минут до появления золотистого оттенка.

## Терка и нарезка овощей

1. Нажмите кнопку фиксации камеры мясорубки, возьмите камеру овощерезки и вставьте ее в отверстие для установки под углом. Затем поверните камеру овощерезки против часовой стрелки, чтобы зафиксировать. Слегка покачайте камеру овощерезки, чтобы убедиться, что она надежно держится.
2. Вставьте в камеру подходящий конус-терку и поверните по часовой стрелке до фиксации.
3. Овощи перед переработкой необходимо предварительно нарезать на кусочки подходящего размера.

4. Загружайте в камеру овощи и медленно проталкивайте их с помощью толкателя. Запрещается проталкивать овощи пальцами или другими предметами. Запрещается проталкивать овощи с чрезмерным усилием.

## ВНИМАНИЕ:

**Время непрерывной работы овощерезки не должно превышать 1,5 минуты, а объем овощей для переработки не должен превышать 0,5 кг. Делайте 10-минутные интервалы в работе, чтобы дать двигателю остыть.**

## ЧИСТКА И УХОД

Очищайте мясорубку сразу после каждого использования. Чтобы очистить мясорубку от остатков мяса, можете пропустить через нее кусочек хлеба.

1. Перед тем как разобрать и почистить мясорубку, выключите его кнопкой включения/выключения, а затем отсоедините мясорубку от электросети.
2. Чтобы снять камеру, одной рукой нажмите кнопку снятия камеры мясорубки, возьмитесь другой рукой за камеру и поверните ее по часовой стрелке. Затем отсоедините камеру от корпуса мясорубки.
3. Разберите мясорубку, удалите остатки мяса.
4. Вымойте все детали, которые контактируют с продуктами теплой проточной водой с применением мягких моющих средств. Затем ополосните их чистой горячей водой и сразу же вытрите насухо.
5. Корпус мясорубки протрите влажной тканью.
6. Рекомендуется смазывать нож и решетки растительным маслом.

## **ВНИМАНИЕ:**

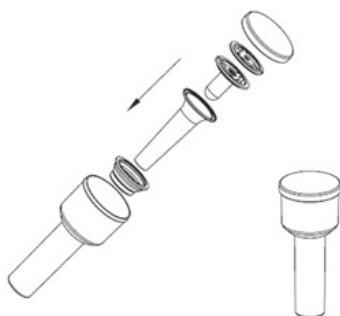
**Чистку мясорубки следует проводить сразу же после окончания работы с ней.**

**Детали мясорубки не следует мыть в посудомоечной машине.**

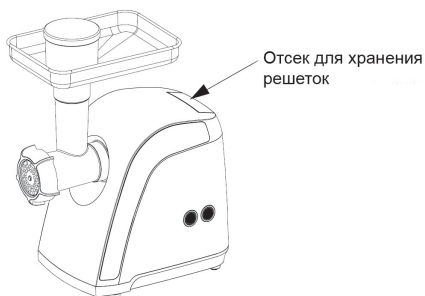
## ПРИМЕЧАНИЕ:

Под воздействием определенных продуктов цвет поверхности деталей может измениться. Эксплуатационные качества деталей при этом не ухудшаются. Через некоторое время цвет деталей, как правило, восстанавливается.

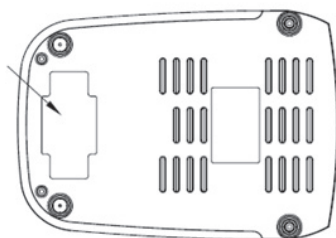
Храните мясорубку в сухом прохладном месте.



Детали насадок для приготовления колбасок и кеббе (G, H, I, J) могут компактно храниться в толкателе.



Решетки мясорубки можно хранить в специальном закрытом крышкой отсеке в корпусе мясорубки.



На дне мясорубки имеется отсек для компактного хранения шнура питания.

## БЕЗОПАСНАЯ УТИЛИЗАЦИЯ

Ваше устройство спроектировано и изготовлено из высококачественных материалов и компонентов, которые можно утилизировать и использовать повторно.



Если товар имеет символ с зачеркнутым мусорным ящиком на колесах, это означает, что товар соответствует Европейской директиве 2002/96/ЕС.

Ознакомьтесь с местной системой раздельного сбора электрических и электронных товаров. Соблюдайте местные правила.

Утилизируйте старые устройства отдельно от бытовых отходов.

Правильная утилизация вашего товара позволит предотвратить возможные отрицательные последствия для окружающей среды и человеческого здоровья.

## ТЕХНИЧЕСКИЕ ХАРАКТЕРИСТИКИ

Напряжение сети:

~220–240 В, 50 Гц

Максимальная потребляемая мощность: 1800 Вт

Время непрерывной работы:

не более 3 мин /

не более 1,5 мин (овощерезка)

### ПРИМЕЧАНИЕ:

*В связи с постоянным усовершенствованием изделий производитель оставляет за собой право на внесение изменений в конструкцию, дизайн, комплектацию и технические характеристики прибора без предварительного уведомления об этом пользователя.*

## ИНФОРМАЦИЯ О СЕРТИФИКАТЕ СООТВЕТСТВИЯ

Товар сертифицирован.

Товар соответствует требованиям нормативных документов:

ТР ТС 004/2011 «О безопасности низковольтного оборудования»;

ТР ТС 020/2011 «Электромагнитная совместимость технических средств».

ТР ТС 037/2016 «Об ограничении применения опасных веществ в изделиях электротехники и радиоэлектроники».

При отсутствии копии нового сертификата в коробке спрашивайте копию у продавца.

Полную информацию о сертификате соответствия вы можете получить у продавца или на сайте [pioneer-bt.ru](http://pioneer-bt.ru).



Изготовитель: Смарт Интернэшнл Дистрибьюшн Лимитед. Адрес: Комната 2208, 22 Этаж, Лемми Центр, 50 Хой Юен Роуд, Квун Тонг, Коулуун, Гонконг.

Smart International Distribution Limited. Room 2208, 22/F., Lemmi Centre, 50 Hoi Yuen Road, Kwun Tong, Kowloon, Hong Kong.

Сделано в Китае.

Импортер/организация, уполномоченная на принятие претензий на территории России:

ООО «СЕРВИС-ВИП». 144009, Московская область, г. Электросталь, ул. Корнеева, д. 6б, оф. 203.

\* Данные могут быть изменены в связи со сменой изготовителя, продавца, производственного филиала, импортера в РФ. В случае изменения данных актуальная информация указывается на дополнительной наклейке, размещенной на упаковке изделия.

Дата производства указана на упаковке или изделии.

Срок службы изделия – 3 года.

Гарантийный срок – 1 год.

Гарантийное обслуживание осуществляется согласно прилагаемому гарантийному талону. Гарантийный талон и инструкция по эксплуатации являются неотъемлемыми частями данного изделия.

## СЕРВИСНОЕ ОБСЛУЖИВАНИЕ

Благодарим вас за приобретение продукции **PIONEER**. Мы рады предложить вам изделия, разработанные и изготовленные в соответствии с высокими требованиями к качеству, функциональности и дизайну. Мы уверены, что Вы будете довольны приобретением изделия от нашей фирмы. В случае если ваше изделие марки **PIONEER** будет нуждаться в техническом обслуживании, просим вас обращаться в один из авторизованных сервисных центров (далее – АСЦ). С полным списком АСЦ и их точными адресами вы можете ознакомиться на сайте [pioneer-bt.ru](http://pioneer-bt.ru).



*pioneer-bt.ru*

*Pioneer*