

**TEKA**

## **HLC 8400 STONE GREY** Компактный multifункциональный духовой шкаф Urban с режимом турбо



HydroClean



SurroundTemp



44L



Plus Extension  
Telescopic  
Guide

### **ОПИСАНИЕ**

Компактный multifункциональный духовой шкаф Urban с режимом турбо

### **ЛАЙФСТАЙЛ**

Urban

### **ЦВЕТ**

### **КОД**

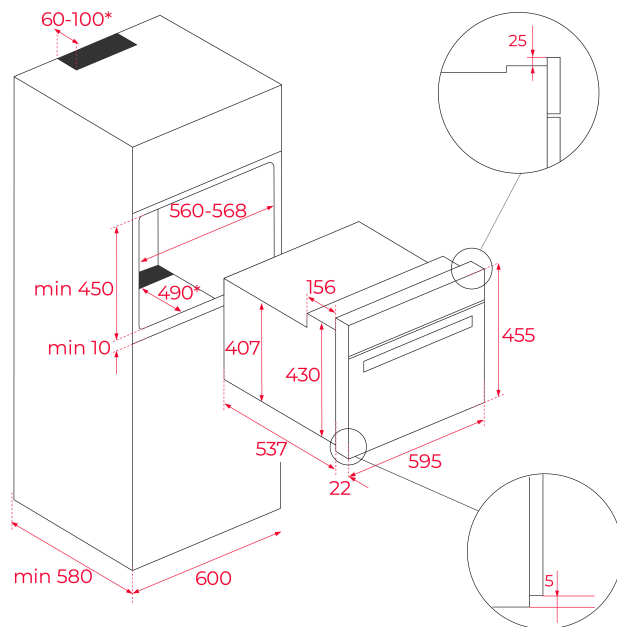
REF. 111130004  
EAN. 8434778007640

**ХАРАКТЕРИСТИКИ**

Компактный multifunctional духовой шкаф с режимом турбо  
Температурный диапазон 50-250 °C  
Стеклопанель без рамки  
9 режимов приготовления + HydroClean® PRO  
Объём 44 л  
Фиксированные регуляторы  
Стеклопанель сенсорная панель управления + жидкокристаллический бело-красный дисплей  
Нержавеющая сталь с защитным покрытием от следов пальцев  
Стандартные петли двери  
Откидной макси-гриль  
Протектор для защиты от ожога грилем  
Механический быстрый разогрев  
Разморозка, турборежим, PIZZA (нижний нагрев + турбо), ECO режим  
Инновационное покрытие Slippery  
Динамическая система охлаждения (вентилятор с 1 скоростью)  
Рельефное дно камеры с углублением для воды для чистки Hydroclean  
Внутренняя поверхность дверцы из закалённого стекла  
Трёхслойная термоизолированная дверца, 2 съёмных внутренних стекла  
Блокировка для безопасности детей (таймер)  
Телескопические направляющие на 1 уровне  
3-уровневые хромированные направляющие  
1 глубокий противень (50 мм) с покрытием Slippery, 1 усиленная решётка  
Класс энергопотребления A+  
Кабель 110 см без вилки  
Подсветка галогеновой лампой 25 Вт  
Максимальная номинальная мощность 3015 Вт  
Сделано в Испании

## ГАБАРИТНЫЕ РАЗМЕРЫ

Высота изделия (мм): 455  
 Ширина изделия (мм): 595  
 Глубина изделия (мм):  
 537+22  
 Длина изделия (мм):  
 Вес нетто (кг): 25



## ТЕХНИЧЕСКИЕ ХАРАКТЕРИСТИКИ

### КОНКРЕТНЫЕ ОСОБЕННОСТИ

Сертификаты: N / CE / CCA / CB / JAS-ANZ/GMARK/SASO  
 Количество камер: 1  
 Эмалированная камера: Да  
 Регулятор минимальной температуры (°C): 50  
 Регулятор максимальной температуры (°C): 250  
 Выбор функции: 11+0  
 Количество функций приготовления: 9  
 Верхний нагрев + Нижний нагрев: Да  
 Верхний нагрев: Да  
 Гриль: Да  
 Функция Макси-гриль: Да  
 Макси-гриль + Конвекция: Да  
 Нижний нагрев: Да  
 Нижний нагрев + Турбо-режим (Пицца): Да  
 Турбо-режим: Да  
 Функция ECO: Да  
 Механический быстрый разогрев: Да  
 Сенсорное управление с программированием: Да  
 Система съёмных противней: Да  
 Количество направляющих для противней (уровней): 3  
 Телескопические направляющие с плавным скольжением:

Да  
Опускающийся гриль: Да  
Количество направляющих для противней (уровней)  
(нижняя камера): 0

#### **ЭЛЕКТРОСОЕДИНЕНИЕ**

Максимальная номинальная мощность (Вт): 3015  
Частота (Гц): 50/60  
Номинальное напряжение (В): 220-240  
Длина соединительного кабеля (см): 110  
Энергопотребление внутренней подсветки (Вт): 25

#### **ЭНЕРГОПОТРЕБЛЕНИЕ**

Энергопотребление на один цикл в нормальном режиме  
(кВт-ч): 0,72  
Энергопотребление на один цикл в режиме принудительной  
конвекции (кВт-ч): 0,59  
Нижний нагревательный элемент (Вт): 1150  
Гриль (Вт): 1400  
Макси-гриль (Вт): 2500  
Традиционный режим (Вт): 2550  
Турбо-режим (Вт): 1800  
Многофункциональный турбо-режим (Вт): 22  
Двигатель вентилятора охлаждения (Вт): 18

#### **СИСТЕМА БЕЗОПАСНОСТИ**

Система блокировки панели: Да  
Защита гриля: Да  
Система защиты противней от опрокидывания: Да  
Предохранительный термостат: Да

#### **СИСТЕМА ОЧИСТКИ**

Эмаль Crystal Clean для лёгкой очистки (глянцевая): Да  
Hydroclean PRO: Да

#### **АКСЕССУАРЫ**

Глубокий противень (50 мм): 1  
Усиленная решётка: 1

#### **ЭНЕРГОЭФФЕКТИВНОСТЬ**

Класс энергопотребления: A+  
Индекс энергоэффективности (EEI): 80,8



# HLC 8400 STONE GREY

## ЭНЕРГЕТИЧЕСКАЯ МЕТКА

