

ШКАФЫ ВИННЫЕ

**ШВ-52 «POZIS»
ШВ-39 «POZIS»**

РУКОВОДСТВО ПО ЭКСПЛУАТАЦИИ

EAC



ДОРОГИЕ ДРУЗЬЯ!

Поздравляем Вас с приобретением винного шкафа марки POZIS.

Для изготовления винного шкафа POZIS тщательно подобраны материалы и компоненты. Прозрачные дверцы изготавливаются из специального стекла с UV-фильтром, не пропускающим губительное для вина ультрафиолетовое излучение. Использование деревянных полок из ценных пород дерева способствует не только снижению возможных вибраций от компрессора, но придает благородный аромат и внешний вид винному шкафу. Электронный блок управления позволяет регулировать температуру в широких диапазонах, поддерживает оптимальные значения температуры внутри прибора. Внутренний шкаф изготовлен из материалов с антибактериальным покрытием, предотвращающим размножение болезнетворных бактерий.

Безупречное качество винного шкафа гарантирует абсолютную надежность и практически бесшумную работу компрессора на экологически чистом хладагенте R600a.

Простой и элегантный дизайн винных шкафов POZIS в любых условиях будет выглядеть безупречно, сочетаться с кухонной техникой, отлично впишется в интерьер кабинета, гостиной или столовой.

Мы уверены, что винные шкафы POZIS, отвечающие всем требованиям виноделов и сомелье, помогут Вам в полной мере насладиться благородным вкусом любимого вина.

Винный шкаф POZIS - прекрасный выбор для истинных ценителей вина!

Оглавление

| | |
|-------------------------------------------------------------------------------------|----|
| Слово к покупателю | 2 |
| Оглавление | 2 |
| Общие указания | 3 |
| Технические данные | 4 |
| Комплект поставки | 4 |
| Требования по технике безопасности | 9 |
| Устройство шкафа винного | 10 |
| Порядок установки и подготовки шкафа к работе | 10 |
| Порядок работы шкафа винного | 11 |
| Уход за шкафом | 12 |
| Условия гарантии и сервиса | 13 |
| Указания по утилизации | 15 |
| Правила хранения и транспортирования | 16 |
| Возможные неисправности и методы их устранения | 16 |
| Приложение | 17 |
| Информация для покупателя, приобретающего холодильный прибор через интернет-магазин | 18 |
| Перечень авторизованных сервисных центров компании POZIS | 19 |



1.1 ВНИМАНИЕ! Перед эксплуатацией холодильника внимательно ознакомьтесь с настоящим руководством. Надежная и экономичная работа холодильника зависит от соблюдения приведенных в руководстве указаний.

1.2 Шкаф винный предназначен для хранения вин в герметичной таре.

1.3 Шкаф винный работает от электрической сети переменного тока частотой 50 Гц, напряжением 220 В ± 10% и предназначен для установки в помещениях с температурой от 12 до 35°C.

Для эксплуатации шкафа винного в сетях с отклонениями напряжения питания необходимо использовать стабилизатор напряжения мощностью 600 Вт с кратковременной перегрузкой 6,8 кВт, обеспечивающий напряжение на выходе 220В±10%.

1.4 Шкаф винный заправлен озонобезопасным хладагентом R600a (изобутан).

1.5 При покупке шкафа винного проверьте его работоспособность и комплектность, отсутствие механических повреждений, наличие штампа торгующей организации и даты продажи в гарантийной карте и на отрывных талонах - на техническое обслуживание и гарантийный ремонт.

1.6 Шкаф винный устанавливается и включается в сеть механиком торгующей организации или самим потребителем.

При установке шкафа винного механиком, в случае необходимости, производятся регулировочные работы.

1.7 При нарушении потребителем правил, изложенных в настоящем руководстве по эксплуатации, шкаф винный гарантийному ремонту не подлежит.

1.8 Конструкция шкафа винного постоянно совершенствуется, поэтому предприятие –изготовитель вправе изменять его конструкцию.



Технические данные

2.1 Технические характеристики

Таблица 1

| Наименование параметров и размеров | Значение параметров и размеров | |
|-----------------------------------------------------------------------------------------|--------------------------------|---------------|
| | ШВ-39 «POZIS» | ШВ-52 «POZIS» |
| Вместимость шкафа, бутылок 0,7л, шт. | 39 | 65 |
| Общий объем, дм ³ | 140 | 250 |
| Полезный объем, дм ³ | 120 | 228 |
| Температура в камере, °С | от 5 до 18 | |
| Суточный расход электроэнергии при температуре окр. воздуха (25±0,5)°С, кВт·ч, не более | 0,75 | 1,1 |
| Габаритные размеры холодильника, мм: | | |
| высота | 910 | 1300 |
| ширина | 600 | 600 |
| глубина | 610 | 615 |
| глубина (с ручкой) | 650 | 650 |
| Корректированный уровень звуковой мощности, дБа, не более | 40 | 40 |
| Номинальный ток, А | 0,35 | 0,9 |
| Масса, кг, не более | 43 | 55 |
| Класс энергетической эффективности | D | F |

2.2 Рекомендуемая температура хранения вин:

Таблица 2

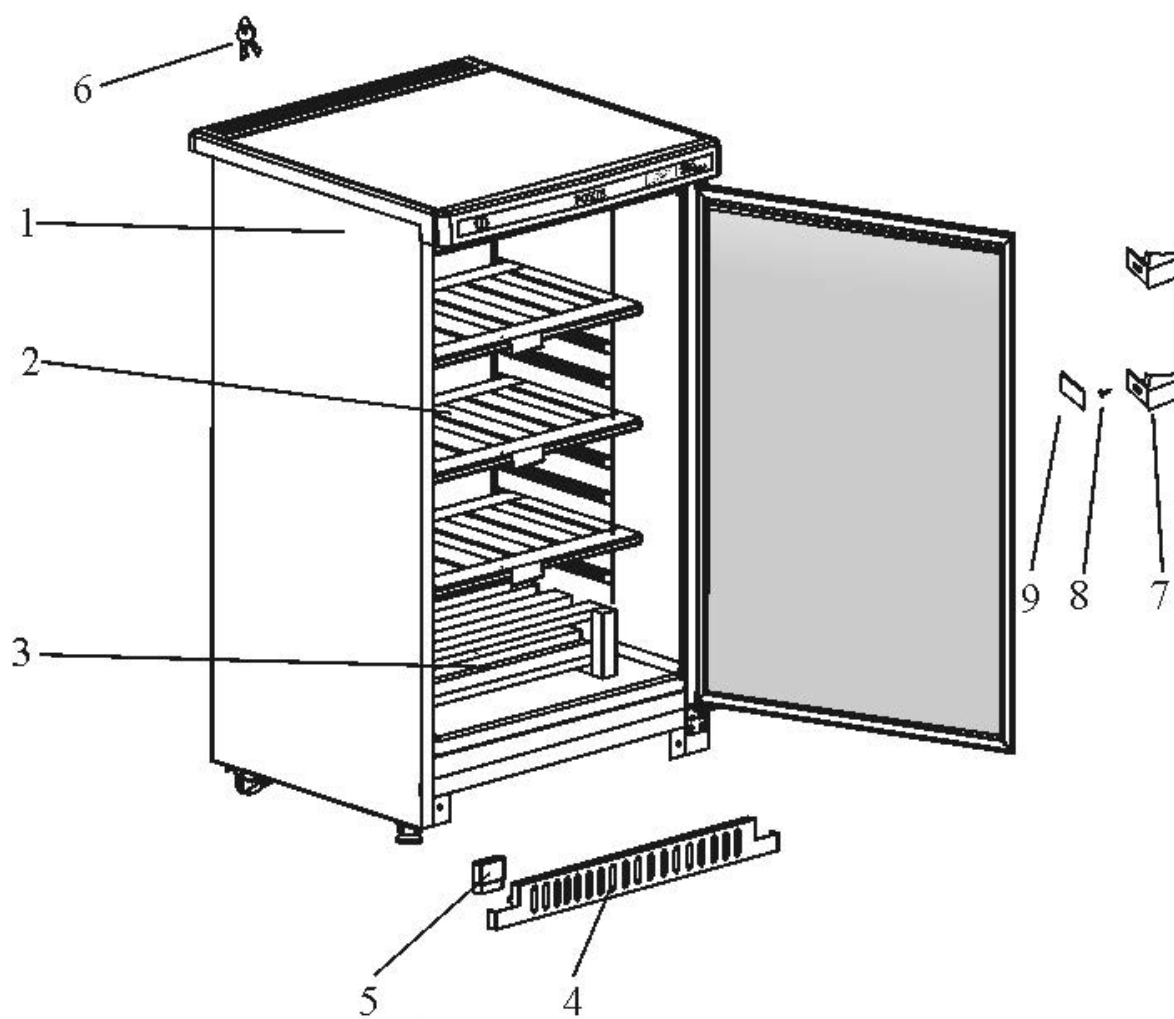
| Наименование вин | Диапазон температур |
|------------------|---------------------|
| красные вина | от 15 до 18°С |
| белые вина | от 9 до 15°С |
| игристые вина | от 5 до 9 °С |

Комплект поставки

Таблица 3

| Позиция | Комплектующие изделия | Количество, шт | |
|-----------------------------|---------------------------------|----------------|---------------|
| | | ШВ-39 «POZIS» | ШВ-52 «POZIS» |
| 1 | Шкаф винный | 1 | 1 |
| 2 | Полка с держателем для таблички | 3 | 6 |
| 3 | Подставка | 1 | 1 |
| 4 | Кронштейн | 1 | 1 |
| 5 | Накладка | 1 | 1 |
| 6 | Ключ | 2 | 2 |
| Ручка в сборе: | | | |
| 7 | Ручка | 1 | 1 |
| 8 | Винт | 2 | 2 |
| 9 | Заглушка | 2 | 2 |
| Руководство по эксплуатации | | 1 | 1 |
| Гарантийная карта | | 1 | 1 |
| Упаковка | | 1 | 1 |

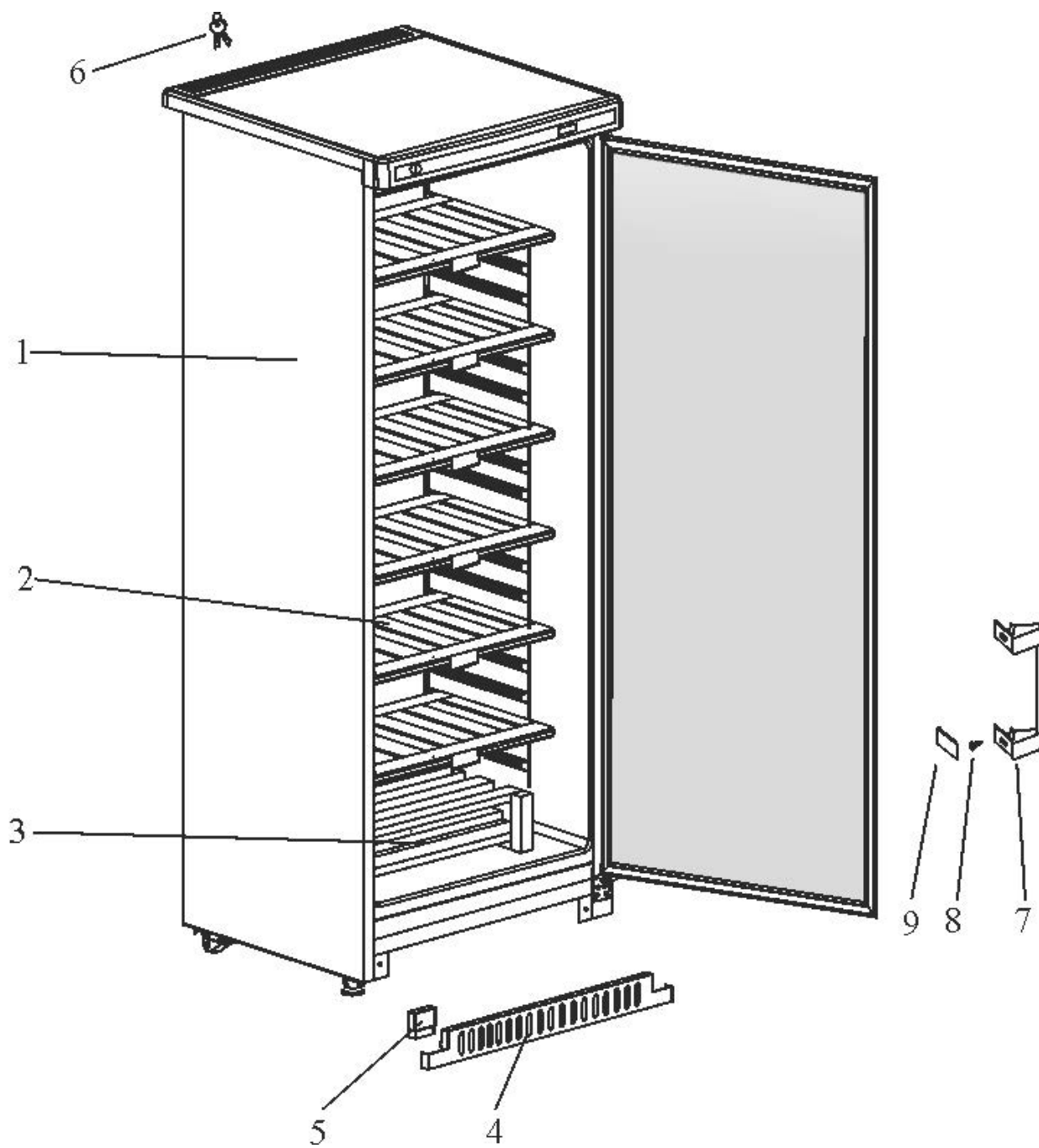




а) ШВ-39 «POZIS»

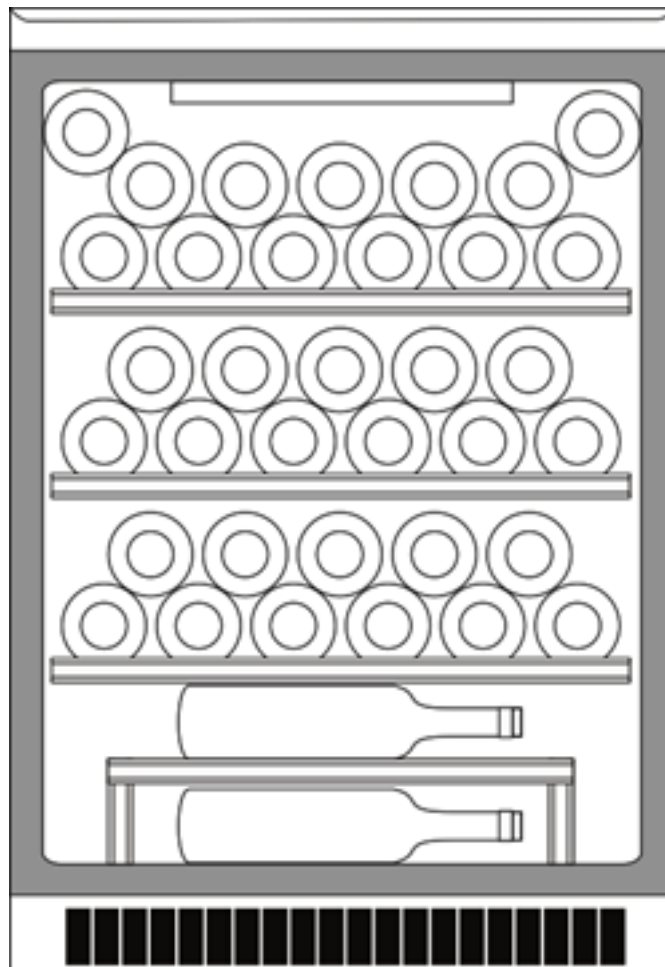
Рис. 1 Расположение съемных деталей холодильника





б) ШВ-52 «POZIS»

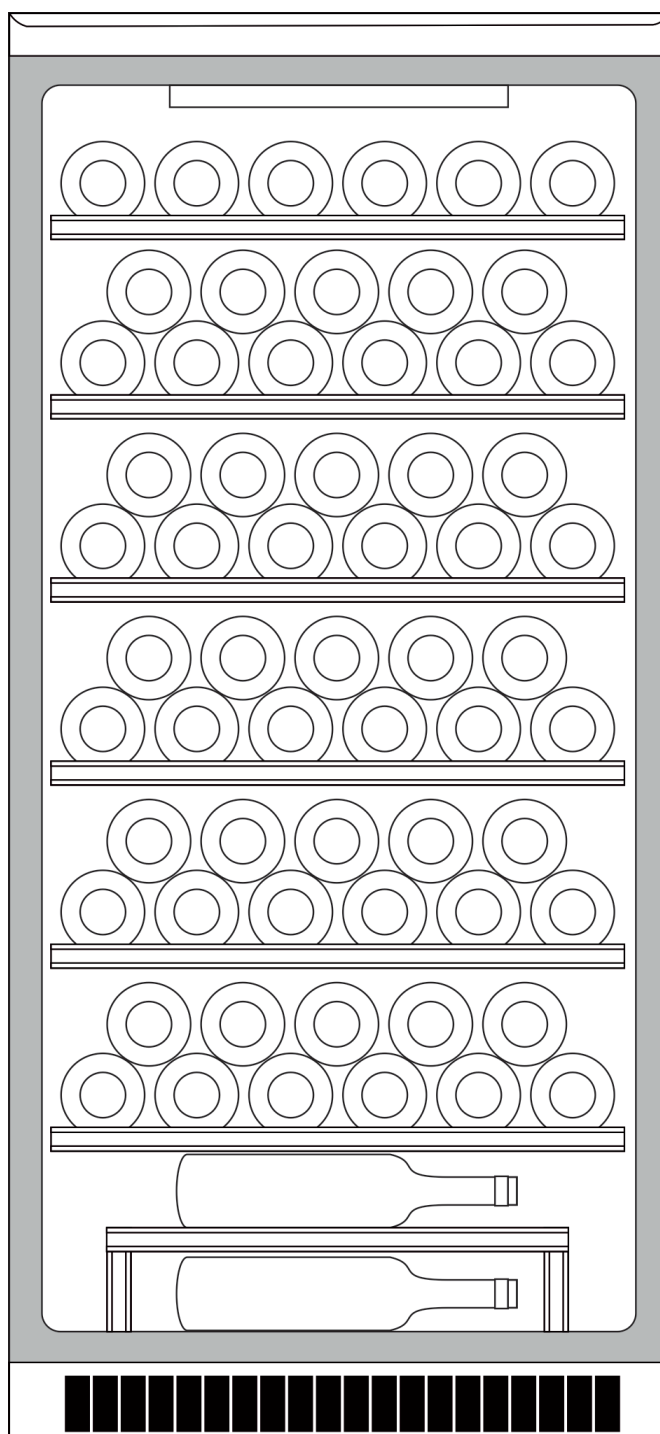




а) ШВ-39 «POZIS»

Рис. 2 Схема размещения бутылок с вином





б) ШВ-52 «POZIS»



4.1 Шкаф винный выполнен по степени защиты от поражения электрическим током класса 1 и должен подключаться к электрической сети через двухполюсную розетку с заземляющим контактом.

4.2 Шкаф винный не предназначен для использования лицами (включая детей) с пониженными физическими, чувственными или умственными способностями или при отсутствии у них опыта или знаний, если они не находятся под контролем или не проинструктированы об использовании прибора лицом, ответственным за их безопасность.

4.3 Перед включением в сеть проверьте, не повреждена ли видимая часть изоляции электропроводки. При повреждении изоляции вызовите мастера обслуживающей организации.

4.4 При появлении во время эксплуатации признаков замыкания электропроводки на корпус (пощипывание при касании металлических частей) немедленно отключите от сети холодильник и вызовите механика обслуживающей организации.

4.5 Запрещается прикасаться одновременно к шкафу винному и устройствам, имеющим естественное заземление (радиаторы отопления, водопроводные краны и т.п.)

4.6 Запрещается эксплуатация шкафа винного в помещениях с повышенной опасностью, характеризующихся наличием в них хотя бы одного из следующих условий:

- особой сырости или токопроводящей пыли (помещение, в котором относительная влажность воздуха выше 75%, когда потолок, стены, пол и предметы, находящиеся в помещении, покрыты влагой);

- химически активной среды (помещение, в котором постоянно или длительно содержатся пары или образуются отложения, действующие разрушающе на изоляцию и токопроводящие части электрооборудования);

- токопроводящих полов (металлических, земляных, железобетонных и т.п.).

4.7 Для обеспечения пожарной безопасности запрещается:

- подключать винный шкаф к электрической сети, имеющей неисправную защиту от токовых перегрузок;

- использовать для подключения шкафа винного к электрической сети многоместные розетки (имеющие два и более мест подключения), переходники и удлинительные шнуры.

4.8 В процессе эксплуатации или уборки шкафа винного не допускается попадание влаги на компрессор, пускозащитное реле и токоведущие части. Не допускается эксплуатация шкафа винного без сосуда для сбора талой воды.

ВНИМАНИЕ! ВКЛЮЧАТЬ ШКАФ ВИННЫЙ В ЭЛЕКТРОСЕТЬ ТОЛЬКО ПОСЛЕ ПОЛНОГО ВЫСЫХАНИЯ ВЛАГИ!

4.9 Отключайте шкаф винный от электросети на время уборки его внутри и снаружи, перемещении его на другое место, мытья пола под ним, устранения неисправностей. **Будьте осторожны, перемещая шкаф. Некоторые типы напольных покрытий могут быть повреждены, особенно мягкие и рельефные поверхности.**

4.10 По истечении срока службы шкафа винного изготовитель не несет ответственности за безопасную работу изделия. Из-за естественного старения материалов и износа комплектующих увеличивается вероятность возникновения электро- и пожароопасных ситуаций.

ВНИМАНИЕ! В шкафу винном содержится в незначительном количестве хладагент изобутан (R600a), который представляет собой природный газ, не загрязняющий окружающую среду, но легковоспламеняющийся. Поэтому при транспортировании и установке шкафа винного следите за тем, чтобы ни один из элементов контура, по которому циркулирует



Требования по технике безопасности

хладагент, не был поврежден. При наличии подобных повреждений, в помещении, в котором находится шкаф винный, не следует пользоваться открытым пламенем или другими источниками воспламенения до тех пор, пока это помещение не будет проветрено. При продаже, сдаче другому владельцу или на утилизацию, информируйте, что шкаф винный заправлен хладагентом R600a.

Устройство шкафа винного

5.1 Шкаф винный – холодильник для хранения вин в герметичной таре.

5.2 Охлаждение осуществляется герметичным агрегатом компрессионного типа.

5.3 Температурный режим в камере устанавливается, регулируется и поддерживается с помощью контроллера EV3B22.

5.4 Конденсат, образующийся на внутренних стенках шкафа, стекает по дренажной системе в сосуд, который находится на компрессоре.

5.5 Герметизация дверного проема винного шкафа осуществляется эластичным уплотнителем с магнитной вставкой.

После закрывания двери теплый воздух, попавший в камеру из окружающего помещения, быстро охлаждается и в камере образуется небольшое разрежение (пониженное давление), вследствие чего дверь может открываться с большим усилием. Повторно открывать дверь винного шкафа рекомендуется не ранее, чем через 3-5 минут после ее закрывания.

5.6 Теплоизоляция винного шкафа - пенополиуретан.

5.7 Для уменьшения вибрации винного шкафа конструкцией предусмотрены виброгасящие амортизаторы.

5.8 Шкаф винный укомплектован деревянными полками с держателем для размещения информационной таблички.

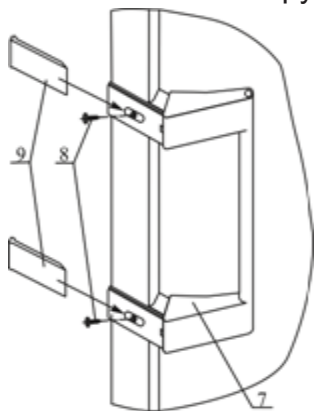
5.9 Освещение камеры шкафа винного осуществляется с помощью светодиодного светильника, который может быть включен по желанию потребителя. Клавиша выключателя светодиодного светильника находится с задней стороны выключателя справа. При его неисправности замена производится механиком сервисной службы.

Порядок установки и подготовки шкафа винного к работе

6.1 Снимите упаковку со шкафа винного.

6.2 Установите винный шкаф на полу ровно. Чтобы двери винного шкафа закрывались самопроизвольно, установите его с небольшим наклоном назад (рекомендуемое отклонение верхнего края двери от нижнего по горизонтали составляет 10-12 мм), регулируя опоры.

6.3 Установка ручки холодильника:



Расположите ручку двери 7 на боковой стороне, как показано на рисунке, совместив отверстия на ручке с отверстиями на двери.

Ручку закрепите винтами 8.

Далее установите заглушки 9 по направляющим ручки.

ВНИМАНИЕ! Запрещается перемещать холодильный прибор, держась за ручку.



Порядок установки и подготовки шкафа винного к работе

6.4 Перед эксплуатацией камеру изнутри вымойте теплой мыльной водой с питьевой содой (1 ч. ложка питьевой соды на 1 л воды), насухо вытрите мягкой тканью и тщательно проветрите.

6.4 В целях устранения специфического запаха, который может возникнуть в результате длительного хранения неработающего винного шкафа в закрытом состоянии, в первый месяц эксплуатации еженедельно промывайте внутренние поверхности и проветривайте.

6.5 Винный шкаф следует устанавливать вдали от источников тепла, в месте, недоступном для прямых солнечных лучей.

ВНИМАНИЕ! Запрещается устанавливать шкаф винный в нишу или встраивать его в мебель, а также перекрывать вентиляционные отверстия решетки, расположенной на задней стороне сервировочной поверхности.

Запрещается контакт задней стенки (решетки конденсатора) шкафа винного с гибким газовым металлорукавом, используемым для подключения газовой плиты.

6.6 Винный шкаф, находившийся на холоде, перед включением в электросеть необходимо выдержать при комнатной температуре не менее 8 часов.

6.7 Шкаф винный следует загружать через 3 часа после включения его в сеть.

6.8 При установке шкафа следует учитывать сохранение свободного доступа к розетке. При угрозе возникновения пожароопасной ситуации необходимо сразу же отсоединить винный шкаф от сети.

Порядок работы шкафа винного

7.1 Включение и выключение винного шкафа производится штепсельной вилкой сетевого шнура (не рекомендуется тянуть за шнур).

7.2 Температурный режим задается и регулируется с помощью контроллера EV3B22.

7.2.1 Контроллер EV3B22 обеспечивает: поддержание температурного режима в камере, индикацию температуры, включение звуковой сигнализации при выходе температуры в камере за установленные пределы.

Органы управления выведены на панель управления винного шкафа (рис 3):

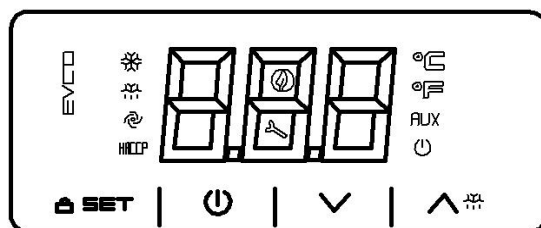


Рис. 3 Блок управления EV3B22.

– экран (трехразрядный индикатор), предназначенный для отображения информации;
– кнопка «SET», предназначена для входа в режим задания температур (уровень Пользователя), а также для записи новых установленных значений параметров в энергозависимую память контролера (уровень Наладчика сервисного центра)

– кнопки \wedge (увеличить) и \vee (уменьшить) предназначены для задания изменения значения параметров и восстановления стандартных значений.

Рабочие состояния устройства следующие (отображаются на его дисплее):

– Состояние “on” (включено), - устройство подключено к электропитанию и включено;
– Состояние “stand-by” (ожидание), – контроллер подключен к электропитанию, но выключен с помощью кнопки ⏻ ; Холодильник выключен, будет светиться значок ⏻ .



Порядок работы шкафа винного

– Состояние “off” (выключено), - контроллер к электропитанию не подключен.

Для блокировки клавиатуры выполните следующее:

– Убедитесь, что никакая процедура не выполняется.

– Не выполняйте никаких действий с клавишами контроллера в течение 30 сек. На дисплее на 1 секунду появится надпись “Loc”, после чего клавиатура будет автоматически заблокирована.

Для разблокировки клавиатуры:

– Нажмите кнопку «SET» и удерживайте ее нажатой в течение 4 с. На дисплее в течение 1 секунды будет отображаться “UnL” (клавиатура разблокирована).

7.2.2 Температурный режим для модели ШВ-39 «POZIS» производится заданием температуры в диапазоне от 8 до 15°C, температура в холодильной камере должна быть Тзад. ±3,0°C.

Диапазон рабочих температур для модели ШВ-52 «POZIS» приведен в таблице № 4.

Таблица 4

| Задаваемая температура, °C | Температура в нижней зоне шкафа | Температура в верхней зоне шкафа |
|----------------------------|---------------------------------|----------------------------------|
| 8 | 5 ... 7 | 7 ... 9 |
| 9 | 6 ... 8 | 8 ... 10 |
| 10 | 7 ... 9 | 9 ... 11 |
| 12 | 9 ... 11 | 11 ... 13 |
| 14 | 11 ... 13 | 13 ... 15 |
| 16 | 13 ... 15 | 15 ... 16 |
| 18 | 16 ... 17 | 17 ... 18 |

На предприятии- изготовителе установлена температура 8°C.

Уход за шкафом винным

8.1 При эксплуатации шкафа винного необходимо раз в полгода необходимо производить его уборку. Для этого необходимо:

- отключить его от электросети;
- оставить дверь шкафа открытой;
- произвести уборку внутренней камеры в соответствии с п.6.4.

Панель управления протрите влажной тряпкой, а затем высушите. Для деревянных полок рекомендуется сухая чистка.

8.2 Шкаф винный при необходимости может быть отключен на любой срок. При этом следует:

- отключить его от электросети;
- тщательно промыть и насухо протереть;
- весь период консервации дверь холодильника должна быть приоткрыта во избежание появления запаха в камере;
- периодически один раз в 1-2 месяца включать винный шкаф на несколько минут для смазки компрессора.

Нельзя применять при уборке винного шкафа какие-либо порошки, пасты и щелочные растворы.

8.3 Примерно один раз в год очищайте от пыли конденсатор, расположенный на задней стенке шкафа винного. Для этой цели рекомендуется использовать волосяную щетку или пылесос.



Настоящие условия гарантии действительны на территории России, если иные условия не установлены действующим законодательством:

1. Изготовитель устанавливает гарантийный срок 1 (один) год со дня передачи Потребителю на следующие виды техники: холодильники, морозильники. Срок службы бытовой техники «POZIS» при соблюдении правил эксплуатации и применения ее в бытовых целях составляет 10 (десять) лет.
2. Проследите, чтобы гарантийный талон был правильно заполнен, не имел исправлений и в нем были указаны: дата продажи, штамп торговой организации и подпись продавца, модель и серийный номер изделия.
3. Сохраняйте гарантийный документ, чек на проданное изделие и квитанцию на услуги по его установке (доставке), а также любые другие документы, относящиеся к гарантийному или техническому обслуживанию изделия.
4. Гарантийный срок на запчасти, замененные в течение гарантийного срока, составляет 6 (шесть) месяцев, в случае, если гарантийный срок (в т. ч. и срок бесплатного сервиса) на изделие закончился.
5. Прежде чем вызвать специалиста авторизованного сервисного центра, внимательно прочитайте инструкцию по эксплуатации изделия. Если изделие исправно, то за сервисным центром остается право требовать от Потребителя оплаты ложного вызова.
6. Любые претензии по качеству изделия рассматриваются только после предварительной проверки качества изделия представителем авторизованного сервисного центра.
7. Изготовитель не несет какой-либо ответственности за любой возможный ущерб, нанесенный потребителю, в случае не соблюдения последним требований Изготовителя, указанных в руководстве по эксплуатации.

Гарантия не распространяется на изделия, недостатки в которых возникли вследствие:

1. Не соблюдения требований Изготовителя, указанных в гарантийном документе;
2. Не соблюдения Потребителем правил установки, подключения, эксплуатации, хранения или транспортировки изделия, указанных в руководстве по эксплуатации;
3. Ремонта неуполномоченными на то лицами, если таковой ремонт повлек за собой отказ изделия;
4. Разборки изделия, изменения конструкции и других вмешательств, непредусмотренных руководством по эксплуатации;
5. Неисправностей и повреждений, вызванных экстренными условиями и действием непреодолимой силы (пожар, стихийные бедствия, и т.д.);
6. Повреждений изделия или нарушений его нормальной работы, вызванных животными или насекомыми;
7. Повреждений изделия или нарушений его нормальной работы, вызванных сверхнормативными отклонениями параметров сети электроснабжения от номинальных значений;
8. Попадания во внутренние рабочие объемы изделия посторонних предметов;
9. Механических повреждений изделия Потребителем (царапины, трещины, сколы и т.п.);



Условия гарантии и сервиса

10. Потери товарного вида изделия вследствие воздействия на изделие химических веществ;
11. Термических и других подобных повреждениях, которые возникли в процессе эксплуатации.

Изготовитель не принимает претензии в следующих случаях:

1. Не соблюдения правил установки;
2. Отсутствия оригинального гарантийного талона;
3. Внесения любых исправлений (изменений) в текст гарантийного документа.

Установка и подключение крупной бытовой техники:

1. Изготовитель рекомендует Вам доверить установку и подключение изделия POZIS специалистам авторизованного сервисного центра «POZIS». Вы можете также обращаться в любую другую организацию, имеющую сертификат на оказание подобных услуг.
2. Оплата работ по установке и подключению изделия происходит по прейскуранту сервисного центра. Условия оплаты работ по установке и подключению регулируются действующим законодательством. Изготовитель не несет какой-либо ответственности за любой ущерб, нанесенный имуществу граждан вследствие установки и подключения, не соответствующих требованиям, указанным в руководстве по эксплуатации, и/или произведенных не уполномоченными на то лицами.
3. В случае нарушения требований Изготовителя по установке и подключению, ответственность за причиненный ущерб несет лицо, проводившее эту работу.

Бесплатный сервис

УСЛОВИЯ И ОБЛАСТЬ ДЕЙСТВИЯ БЕСПЛАТНОГО СЕРВИСА ОТ ИЗГОТОВИТЕЛЯ

Бесплатный сервис изготовителя предоставляется компанией «POZIS» (АО «ПО-ЗиС») посредством обращения клиента на условиях данного предложения.

Претензии, предъявляемые на основе иных рекламных заявлений, должны быть исключены, особенно, если такая реклама была размещена вспомогательными участниками цепочки сбыта и не может быть непосредственно связана с компанией «POZIS». Компания «POZIS», предоставляя бесплатный сервис, ни в явной, ни в подразумеваемой форме не предоставляет дополнительных гарантийных услуг или гарантий, кроме тех, что прямо и недвусмысленно изложены в настоящем Руководстве по эксплуатации.

1 Бесплатный сервис распространяются на модели POZIS (список моделей указан на сайте www.POZIS.ru), по истечении гарантийного срока Изготовителя. Срок действия бесплатного сервиса составляет 2 года, по истечении гарантийного срока изготовителя

2 Бесплатный сервис подразумевает дополнительное обязательство изготовителя по устранению недостатков (дефектов) изделия, возникших по вине производителя на безвозмездной основе.

3 Устранение недостатков, а также замена неисправных частей (деталей, узлов, блоков) в период бесплатного сервиса не ведет к установлению (продлению) нового гарантийного срока по предложению бесплатного сервиса изготовителя на изделие. Гарантийный срок на запчасти, замененные в течение гарантийного срока (и бесплатного сервиса), составляет 6 (шесть) месяцев, в случае, если гарантийный срок (в т. ч. и срок бесплатного сервиса) на изделие закончился.



4 Бесплатный сервис Изготовителя не распространяется на: полки, сосуды для фруктов и овощей, корзины, пластмассовые ручки дверей холодильного прибора; на изделия, используемые для предпринимательской деятельности, а также в иных целях не соответствующих его прямому назначению (использование/эксплуатация изделий в любых организациях (юридическое лицо) не зависимо от формы юридической организации).

5 Изготовитель не несет гарантийные обязательства в следующих случаях:

- нарушения правил и условий эксплуатации, подключения изделия, изложенных в инструкции по эксплуатации данного изделия и другой документации, передаваемой потребителю в комплекте с изделием;

- постороннего вмешательства, а так же следов несанкционированного вскрытия изделия;

- изменение конструкции или электросхемы изделия;

- если дефект вызван действием непреодолимых сил, несчастными случаями, умышленными или неосторожными действиями потребителя или третьих лиц;

- если обнаружены механические повреждения, возникшие после передачи изделия потребителю; повреждения, вызванные воздействием влаги, высоких или низких температур, коррозией, окислением, попаданием внутрь изделия посторонних предметов, веществ, жидкостей, насекомых или животных;

- если повреждения (недостатки) или нарушение нормальной работы вызваны сверхнормативными отклонениями параметров сети электроснабжения от номинальных значений;

- бесплатный сервис не распространяется на декоративные элементы, потерявшие первоначальный вид в результате эксплуатации.

6 Обращение с претензиями на какую-либо оплату времени простоя или предоставления подменного фонда на момент наступления случая бесплатного сервиса должно быть исключено (не принимается).

7 В случае выхода из строя изделия в постгарантийный период изготовитель рекомендует обращаться также в авторизованные изготовителем сервисные центры POZIS, т.к. ремонт будет произведен согласно технических требований изготовителя с использованием запасных частей предприятия-изготовителя.

Указания по утилизации

10.1 Материалы, применяемые для упаковки винного шкафа, могут быть полностью переработаны и использованы повторно. Пожалуйста, отнесите упаковочные материалы (по окончании срока гарантии) в пункт сбора вторичного сырья.

ВНИМАНИЕ ! Не разрешайте детям играть с упаковочными материалами, так как существует опасность задохнуться, закрывшись в картонном коробе или запутавшись в упаковочной пленке.

10.2 Шкаф винный, отслуживший свой срок, подлежит утилизации. Перед утилизацией шкаф необходимо привести в состояние непригодное для эксплуатации, т.е. вынуть вилку из розетки, отсоединить или отрезать сетевой шнур питания как можно ближе от места крепления.

10.3 При утилизации винного шкафа не допускайте повреждения трубопроводов во избежание неконтролируемого вытекания хладагента и масла. Содержащийся в холодильной системе хладагент должен утилизироваться специалистом.

10.4 Утилизация отслуживших свой срок винных шкафов должна проводиться по правилам, действующим в вашей местности.



Правила хранения и транспортирования

11.1 Винный шкаф необходимо хранить в упакованном виде в закрытых помещениях с естественной вентиляцией при относительной влажности не выше 75% при отсутствии в воздухе кислотных и других вредно действующих паров.

11.2 Транспортировать винные шкафы необходимо в рабочем положении любым видом крытого транспорта.

Надежно закрепляйте шкаф винный, чтобы исключить любые возможные удары и перемещения его внутри транспортных средств.

11.3 При погрузочно-разгрузочных работах не допускается подвергать шкаф винный ударным нагрузкам, а также наклонять на угол более 30° от вертикали



Внимание! Несанкционированное изменение настроек блока управления не является гарантийным случаем.

12.1 Неисправности, которые могут быть устранены потребителем, указаны в таблице № 5.

Таблица 5

| Неисправность | Вероятные причины | Методы устранения |
|------------------------------------------------------------------------------|---------------------------------------------------------------------------------------------------------------------------|------------------------------------------------------------------------------------------------------------------------------|
| Шкаф винный, включенный в электросеть, не работает (экран блока не светится) | Нет напряжения в электросети Нет контакта штепсельной вилки с розеткой | Проверить наличие напряжения в розетке электросети Обеспечить контакт штепсельной розетки с вилкой |
| Повышенный шум | Неправильно установлен винный шкаф Трубопроводы холодильного агрегата соприкасаются с корпусом или между собой | Установить винный шкаф в соответствии с настоящим руководством Устранить касание трубопроводов с корпусом или между собой |
| Появление запаха во внутренней камере | Нерегулярная или недостаточно тщательная уборка, длительное пребывание холодильника отключенным при плотно закрытой двери | Проведите оттайку шкафа, тщательную уборку и проветрите шкаф в течение 3÷4 часов |

ПРИМЕЧАНИЕ:

При повреждении шнура питания его следует заменить специальным шнуром или комплектом, получаемым у изготовителя или его агента.

В процессе работы холодильника могут быть слышны:

- журчание хладагента, циркулирующего по трубкам холодильной системы;
- легкие потрескивания при температурных деформациях материалов.

Данные звуки не связаны с каким-либо дефектом и носят функциональный характер.

В случае выявления других неисправностей обращайтесь в сервисный центр или на предприятие-изготовитель.

12.2 В процессе работы блок управления обнаруживает аварийные ситуации и выдает следующие мерцающие диагностические сообщения об ошибках:

«AI» - при понижении температуры в холодильнике.
 «AH» - при повышении температуры в холодильной камере.
 «id» - при открытой двери холодильника свыше 40 секунд.
 «Pr1»- при неисправности датчика.
 «CSd» - сигнал тревоги, обусловленный отключением компрессора.

Стирание с экрана сообщений об ошибках и сброс звукового сигнала осуществляется кратким нажатием кнопки «SET».

Когда причина, вызвавшая активацию сигнала тревоги будет устранена, устройство вернется к нормальной работе. Исключением являются следующие сигналы тревоги:

- сигнал тревоги, обусловленный отключением компрессора (код "CSd") – требуется выключить электропитание устройства, а затем включить его снова;

В случае, если ошибки не стираются с экрана блока управления, обратитесь в сервисный центр.



**ИНФОРМАЦИЯ ДЛЯ ПОКУПАТЕЛЯ, ПРИОБРЕТАЮЩЕГО
ХОЛОДИЛЬНЫЙ ПРИБОР ЧЕРЕЗ ИНТЕРНЕТ МАГАЗИН**
Условия возврата товара, приобретенного Покупателем дистанционным
способом через сайт интернет-магазина www.pozis.ru:

- Покупатель вправе отказаться от товара в течение 7 (семи) календарных дней после его передачи.
- Приобретенный Покупателем товар должен быть товаром надлежащего качества, т.е. не иметь никаких дефектов (трещины, царапины, сколы, механические повреждения за исключением скрытых производственных дефектов).
- Товар не должен иметь следов эксплуатации, должен быть сохранен его товарный вид, потребительские свойства, комплектация, пломбы и производственная упаковка.
- Вместе с товаром Покупатель должен передать все полученные от Продавца документы.
- Покупатель должен предъявить документ, подтверждающий факт и условия покупки, в отсутствие такого документа Покупатель вправе предъявить другие доказательства приобретения товара.
- Покупатель не вправе отказаться от товара надлежащего качества, который изготавливается (изготовлен) специально для Покупателя по индивидуально-определенным характеристикам. Такой товар нельзя вернуть Продавцу, если он является качественным и соответствует заявке Покупателя.

**Порядок возврата товара, приобретенного Покупателем дистанционным
способом через сайт интернет-магазина www.pozis.ru:**

- Покупатель направляет Продавцу по электронной почте письменное заявление об отказе от товара.
- Возврат товара осуществляется Покупателем Продавцу по адресу: 422546, РФ, РТ, г. Зеленодольск, ул. Привокзальная, д. 4.
- Выбор транспортной компании для возврата товара осуществляет Покупатель, доставка возвращаемого товара в адрес Продавца осуществляется за счет Покупателя.
- При соблюдении Покупателем вышеперечисленных условий и порядка предъявления требований об отказе от товара, Продавец, в соответствии с законодательством РФ, примет решение и осуществит возврат суммы, оплаченной за товар, за исключением расходов Продавца на доставку от Покупателя возвращаемого товара (в случае неоплаты Покупателем услуг транспортной компании по доставке товара в адрес Продавца).



ПЕРЕЧЕНЬ АВТОРИЗИРОВАННЫХ СЕРВИСНЫХ ЦЕНТРОВ КОМПАНИИ ROZIS

| Регион | Город | Адрес | Наименование организации | (код)телефон, факс |
|-----------------------------------------|----------------------------------------|------------------------------------------------|--------------------------------------------|---------------------------------------------------|
| Алтайский край | Барнаул 656011 | пр-т Калинина,24а | ООО «Рембыттехника» | (3852)77-23-23, 35-77-44 |
| | Барнаул 656016 | ул. Власихинская 49а, корпус Д, кабинет 23. | ООО «Китеж» | (3852)319-912, 315-437ф. |
| | Бийск 659303 | ул.Советская, д. 22 | «ИП Горбатов С.А.» СЦ «Климат-Комфорт» | (3854) 55-53-85 89039499439 |
| Амурская обл. | Благовещенск 675014 | ул.50 лет Октября, д. 226 | ООО «Амурская Электротехника» | (4162) 42-47-99, 42-30-70, 42-41-83ф. |
| | Благовещенск 675014 | ул. Кольцевая,43 | ООО«Амурский серв. Центр» | (4162) 33-36-38 |
| Архангельская обл. | Архангельск 163045 | ул.Гагарина, 1 | ООО «Сервисный Центр МИР» | (8182)275-510, 276-066 |
| | Архангельск 163062 | ул. Папанина, 19 | ГУПАО «Фармацея» (по мед. технике) | (8182)61-04-85 |
| | Северодвинск 164504 | ул.Воронина, 31, оф. 17 | ООО ТТЦ «Бирюса» | (8184)58-43-77, 58-32-61, 58-27-20ф. |
| Астраханская обл. | Астрахань 414040 | ул. Савушкина, 51 а | ООО «Сервисная компания «Элком» | (8512)54-11-01, 63-27-27 |
| | Астрахань 414000 | ул. Джона Рида, д. 6 «Б» | ИП Дивейкин Д.Б. | (8512) 45-46-10, 48-26-30 |
| | Астрахань 414041 | ул. Минусинская, д. 8д | ИП «Смирнов О. Ю.» АСЦ «МВ Сервис» | (8512) 41-01-61, 41-36-49 |
| Белгородская обл. | Белгород 308600 | пр-т Гражданский, 32 | ООО «Выбор-Сервис» | (4722)229-516, 229-290ф. |
| Брянская обл. | Брянск 241004 | пр. Московский, д. 138а | ИП Строило О.В. | 89532995901 |
| Владимирская обл. | Владимир 600017 | ул. Батурина, 39 | ООО «Домовой-Сервис» | (4922)44-72-81, 44-72-80, 44-98-53ф. |
| | Муром 602267 | ул. Чкалова, 2 В | ООО «ТехноДругСервис» ИП «Серкова Т.А.» | (49234)3-35-54 |
| Волгоградская обл. | Волгоград 400075 | ул.Степная, 18 б | ООО «Бытовая Техника» | (8442) 53-16-60, 53- 16-79ф. |
| | Волгоград 400117 | ул.Землячки, 29 | ИП «Пучков С.Д.» | (8442) 98-01-48. |
| | Камышин 403874 | 3 мкр., д. 11, помещ. № 2 | ООО СЦ «Альфа» | (84457)2-90-07, 2-90-08 |
| Вологодская обл. | Вологда 160034 | ул. Новгородская, 7 | АСЦ «Вологда» | (8172)53-99-39, 52-19-19 |
| | Череповец 162603 | ул.Гоголя, 47 | ЗАО «МЕДПРОМБЫТ» | (8202) 28-19-51, 26-26-70 20-30-13, 26-54-00 |
| Воронежская обл. | Воронеж 394029 | ул. Героев Стратосферы, 16 | ИП Черникова Н.Ф. АСЦ «Центр-Сервис» | (4732)44-81-99, 92-70-35, 91-77-55, 49-60-51ф. |
| | Поворино 397350 | ул. Советская, д. 76 | ИП Чигарев П.Н. | (47376)2-31-10, 8-950-771-11-64 |
| | Россошь 396650 | ул. Северная, 1 | ИП «Поздняков И. Н.» СЦ «Росбытсервис» | (47396) 5-28-11, 4-64-55 |
| Ивановская обл. | Иваново 153000 | ул. Зверева, д. 9А, литер А, помещение 1004 | ООО «М7 Скорая инженерная служба» | (4932) 77-31-99 |
| | Кинешма 155800 | ул. Правды, д. 7Б | ООО « Рембыттехника | (49331) 2-16-39, 2-16-02 |
| Иркутская обл. | Иркутск 664019 | ул. Писарева, д. 18 А | ООО «Алика-Сервис» | (83952) 349-727, 348-298 |
| | Ангарск 665830 | ул. Горького, 2в, а/я 7а | ООО «Рембыттехника» | (3955)52-22-48, 52-37-95ф, 52-33-06. |
| | Саянск 663580 | 4-ый микрорайон, 8 | ИП «Садретинов Р. М.» | (39513)5-18-04 |
| Кабардино - Балкарская республика | Нальчик 360051 | пр-т Ленина,24 | ООО «Альфа-Сервис» | (8662)420-430ф, 420-454 |
| | Майский 361115 | ул. Южная, 40 | ЧП «Карабатова Г. А.» | (86633) 2-15-20, 2-23-95, 2-63-06 |
| | Прохладный 361041 | пер.Комсомольский 32 | ИП «Шаталов Д. М.» | (86631)7-84-70, 3-10-55ф. |
| Камчатская обл. | Петропавловск- Камчатский 683024 | а/я 350 | ООО « Медтехника» | (4152) 23-04-93, 26-32-05 |
| Калужская обл. | Калуга 248000 | ул. Декабристов, д. 15 | ООО СЦ «ТехМастер» | (4842) 22-77-30, 22-77-31 |
| Кемеровская обл. | Кемерово 650001 | ул. Потемкина, 8 | ООО «КОММОН» | (3842) 25-45-74, 25-50-12, |
| | Новокузнецк 654005 | ул. Пирогова, 17 | ООО «Рембытсервис» | (3843) 45-67-99 |
| | Прокопьевск 653047 | ул.Ленина, д.30 | ИП «Бабатенко В.В.» АСЦ «Климат-Сервис» | (3846)65-25-50 |



| | | | | |
|--------------------|----------------------------------|----------------------------------------|---------------------------------------------|----------------------------------------------------------------|
| Кемеровская обл. | Анжеро-Судженск 652470 | ул. 137 ОСБ, д.3 кв.43 | ИП «Павлюченко Ю.С.» | (38453)4-27-27 |
| Кировская обл. | Киров 610047 | ул.Дзержинского, д. 60/1, кв. 97 | ИП Кокорина А.Л | (8332) 703-730, 703-705 |
| | Киров 610035 | ул. Производственная, д. 24 | ООО «Вятка-Сервис-Ки- ров» | (8332) 62-29-16, 62-64-98 |
| Костромская обл. | Кострома 156002 | ул. Коммунаров, 5 | ИП «Молодкин В. Л.» | (4942)63-97-23, 300-107 |
| Красноярский край | Красноярск а/я 2630 660004 | пр. Красноярский рабочий, 27 стр. 4 | ИП Семиков В.А СЦ «Надежда» | (3912)20-88-88, 51-70-00, 20-93-09ф, 54- 33-22, 54-33-11 |
| | Красноярск 660093 | ул. Вавилова, д.2ж | ООО «Диолаб-Сибирь» | (391) 236-60-11 |
| | Красноярск 660020 | ул. Дудинская | ООО «Сибирский мастер» | (391 24-17-888, 29-29-222) |
| | Канск 663614 | ул. Яковенко, 74 | ООО «Электроника плюс» | (39161) 3-87-90 ф, 2-33-52 |
| Краснодарский край | Анапа 353440 | ул. Чехова, д. 69 | ИП Беличенко А. А. | 8-918-441-45-98 |
| | ст. Староминская 353600 | ул. Большая Садовая, д. 80 | ИП Худотеплов Р.А. СЦ «Эксперт» | (86153)5-65-63, 8-929-843- 40-24 |
| | ст. Динская 353200 | ул. Новая, 136/1 | ИП «Белобров С.А.» СЦ «Динская» | (86162)6-59-17. |
| | Армавир 352900 | ул. Мира, 36 | ООО «Импульс» | (86137) 3-87-78 |
| | Курганинск 352430 | ул. Островского, 32 | ИП Борсова Е. Г. АСЦ «БАТ-сервис» | (86147) 3-23-02 |
| | Ейск 353680 | ул. Пушкина,84 | ИП «Насибуллин И.Х.» АСЦ «Техносервис» | (86132)2-11-71, 3-66-02. |
| | Новороссийск 353912 | ул. Тобольская, д. 7а по- мещ. № 14 | ИП Булатов М.М | (8617) 62-91-45, 62-91-46 |
| | Краснодар 350072 | ул. Ростовское шоссе 22/4 | ИП Новоженцев И. Ю. АСЦ «РИА-сервис» | (861) 225-33-72 225-33-71, 224-93-48 |
| | Сочи 354068 | ул. Донская, 50-а | ООО «ДЭЛ» | (8622)68-11-08, 55-01-08, 55-51-19. |
| | Сочи-А 354340 | ул. Ленина, 2 | ООО «Полаир-Сочи» | (8622) 40-54-64, 41-99-53 |
| | Лабинск 352506 | ул. Турчанинова, 2 | ООО «Бытсервис» | (86169)7-39-99, 7-35-23, 7-24-96ф. |
| | Курганская обл. | Курган 640018 | ул. Пичугина, д. 9 | ООО «Заурал Монтаж Сервис» |
| Курская обл. | Курск 305044 | ул. Чайковского, д. 68 Б | ИП Аглямова О.В. | (4712)342-852, 342-469. |
| | Курск 305044 | ул.Станционная, 4а | ИП «Сунцов А. Г.» | (4712) 393-800ф, 393-747 |
| Ленинградская обл. | Санкт-Петербург 190013 | ул. Рузовская, 18 | АО СПб ПТП «Медтехника» (по мед.технике) | (812) 712-75-12, 316-43-65. |
| | Санкт-Петербург 192102 | ул.Стрельбищенская, 16 | ООО ПКФ «ГАРДА» | (812) 905-26-07, 905-26-08 |
| Липецкая обл. | Липецк 398016 | ул. Космонавтов, 8 | ООО СЦ «ФОЛИУМ» | (4742)33-15-35, 32-75-48ф., 34-55-34 |
| | Елец 399772 | ул. Октябрьская, 47 | ООО «Полюс» | (47467)4-33-17ф., 4-12-08, 5-39-00 |
| Москва и обл. | Москва 111250 | ул.Самокатная 2а | ООО «ЭнергоБит» | (495)956-70-57, 362-78-70ф., 362-20-23 |
| | Москва, Зеленоград 124683 | корпус 1534 | ООО «Протор-Сервис» | (499)717-82-12, 717-82-07, 738-01-44ф. |
| | Москва, Химки | ул. Победы, д. 1/13 | ООО Предприятие «Рембыттехника» | (495) 572-63-35, 572-75-61 (ф) |
| Нижегородская обл. | Ниж.Новгород 603089 | ул. Б Панина, д. 7/5-30 | ИП Шляев В. Ф. («Сервис- Комфорт») | (831) 230-12-18 |
| | Ниж.Новгород 603152 | ул. Ларина, 18А | ООО «Бытовая автоматика- сервис» | (831) 461-88-48 |
| | Арзамас 607224 | ул. 9 Мая, д.4. | ИП «Абросимов Д. А.» | (83147) 7-07-40 |
| Новгородская обл. | Великий Новгород 173014 | ул. Заставная, 2, корп. 6 | ООО «АСЦ «Пионер- Сервис» | (8162) 78-50-01 |
| Новосибирская обл. | Новосибирск 630007 | ул. Фабричная, 16 | ООО «РЕМБЫТТЕХНИКА» | (383) 202-00-55 |
| Омская обл. | Омск 644009 | ул. Запорожская, 1 | ООО «Сервисный Центр «Техно» | (3812) 308-001, 54-89-60 |



| | | | | |
|-------------------------|-----------------------------------------|-------------------------------------|------------------------------------|-------------------------------------------------|
| Омская обл. | Омск 644048 | ул. А. Макарова, д.1 | ЗАО «Компания «Медтех-сервис» | (3812)22-22-65, 22-26-45 |
| Оренбургская обл. | Оренбург 460006 | ул. Невельская,8а | ООО «Лик-Сервис» | (3532)57-24-91, 57-24-94, 57-26-68 |
| | Оренбург 460000 | ул. Комсомольская, 16 | ООО «ТИКО-сервис» | (3532)77-97-25, 77-67-64 |
| | Бузулук 461040 | 2-й микрорайон, 34 | ИП Глазова Н. М. | (35342)5-71-47, 5-77-87ф |
| | Орск 462420 | пр. Ленина, 11 | ООО «Гранд-сервис» | (3537)20-60-70, 8-987-796-00-19 |
| | Орск 462421 | ул. Батумская, 25 | ИП «Бердников В.В.» | (3537) 372-383 |
| | Бугуруслан (с. Михайловка) 461630 | пер. Сиреневый, 2 | ИП Покручина В. И. | (35352) 3-23-98, 9-10-99 |
| Орловская обл. | Орёл 302030 | ул.2я Курская, 3 | ИП «Вихляев С.М.» | (4862) 73-41-51 |
| | Орел 302020 | ул. Базовая, д. 6 | ГУП Орловской обл. «Медтехника» | (4862) 41-65-82, 41-84-45 |
| | Ливны 303852 | ул. Дружбы Народов, 121 | ООО «Эл-Сервис» | (48677)2-10-07 |
| Пензенская обл. | Пенза 440061 | ул. Мирская, 17 | ООО «Орбита-Сервис» | (8412)49-24-25 |
| | Пенза 440067 | ул. Чадаева,38 | ИП «Сурков А.Б.» | (8412) 57-14-30 |
| Пермская обл. | Пермь 614000 | ул.Васильева, 7 | ООО «Найф» | (3422)27-53-38 |
| | Пермь 614107 | ул. Лебедева, 8 | ООО «Мария-М» | (3422)63-11-16, 63-02-22,67-13-29 |
| | Березники 618419 | ул. Л. Толстого, д. 76А, оф. 7 | ООО «Рембытторгтехника-Сервис» | (3424)25-58-26, 25-58-22, 23-72-23, 25-58-55 |
| | Чайковский 617760 | ул.Вокзальная, 41 | СЦ от ООО «РИТ-Сервис» | (34241)3-59-63 |
| Приморский край | Владивосток 690003 | ул. Спиридонова, 40 | ООО «Холод-мастер» | (4232)29-21-59, 29-46-91 |
| Псковская обл. | Псков 180016 | Рижский пр-т д.70а | ООО «СТ-Сервис» | (8112)72-13-90 |
| Республика Адыгея | Майкоп 385000 | ул. Курганная, 328 | ИП Андрущенко А. С. | (8772)53-06-39, 53-13-20, 8-918-421-72-12 |
| Республика Башкортостан | Нефтекамск452680 | ул.Юбилейная, 11 | ООО «РИТ-Сервис» | (34783)5-22-21, 5-85-22 |
| | Октябрьский 452620 | ул.Кортунова2а | ООО «РИТ-Сервис» | (34767)2-29-08 |
| | Стерлитамак 453100 | пр. Октября, 75 | ООО «РИТ-Сервис» | (3473)24-15-03 |
| | Стерлитамак 453101 | пр-т Октября, 13-18 | ООО «Сервисный центр Атлант» | 8-927-233-59-76 |
| | Уфа 450022 | ул.Айская, д. 69 | ООО «Сервисный центр Атлант» | (3472)92-32-62ф., 28-85-70, 28-43-79 |
| | УФА 450052 | ул. Аксакова, д. 73 | ООО « СЦ Регион» | (347) 223-60-60,251-79-79 |
| Республика Бурятия | Улан - Удэ 670045 | пр-т Автомобилистов, д. 5а | ООО «СТ Сервис» | (3012) 29-77-99 |
| Республика Дагестан | Махачкала 367009 | ул. Джамала Далгата, 41 | СЦ «Кавказ» | (8722) 69-08-37, 69-03-02 |
| | Махачкала 367000 | ул.Нурадилова ,52 | АСЦ «Центр-Сервис» | (8722) 67-64-88ф., 78-04-14 |
| | Кизляр 368830 | пер.Рыбный, 17 | СЦ «Терек» | (87239)3-01-77, 2-33-55 |
| Республика Ингушетия | Карабулак | ул. Джабагиева, 157 | ООО «ИнгтехСервис» | (8734) 22-85-15 8-928-743-23-91 |
| Республика Коми | Сыктывкар 167000 | ул. Советская, 1 | ООО ВДФ «Акцепт» | (8212) 20-19-64,20-19-67 |
| Республика Крым | Симферополь 295010 | ул. Ковыльная, д. 72 | ООО «ВИТЕЛ-ТЕЛЕМИР» | 38 (0652) 69-07-78, 8-978- 039-44-66 |
| | Симферополь 295051 | ул. Лексина, д. 46, кв. 110 | ИП Самофалов О.Г. | 8-978-773-22-98 |
| Республика Марий Эл | Йошкар-Ола 424000 | ул. Советская, 173 | ИП Бешкарева С.В. СЦ «Мидас» | (8362)45-73-68, 21-39-10, 41-77-43 |
| | Йошкар-Ола 424036 | ул. Конакова, д. 73 а | ООО «Автокар-Сервисцентр» | (8362)46-82-01ф, 41-73-93, 64-00-28ф. |
| Республика Мордовия | Саранск 430024 | ул. Косарева, 104 | ИП «Дрондин А.В.» | (8342) 30-24-42 |
| Республика Татарстан | Зеленодольск 422546 | ул.Привокзальная,4 | ОАО «ПОЗиС» | (84371)5-37-27, 5-26-48 |
| | Альметьевск 423450 | ул. Автомобилистов, д.10, кв. 42 | ООО «ТАХИКО» | 89172629580 |
| | Альметьевск | ул. Девонская, 89 | СЦ от «Рит-Сервис» | (8553) 37-55-00,37-55-01 |
| | Бугульма 423230 | ул.Тухачевского, 3а | ИП Фархрутдинов Р.А. | (85594)2-20-30, 4-20-30 |
| | Рыбная слобода 422650 | Банковский пер., д. 5 | ООО «Торговый дом «Вел-торг» | (84361)2-39-09 |



| | | | | |
|----------------------|-----------------------|-----------------------------------------|-------------------------------------|--------------------------------------------------|
| Республика Татарстан | Зайнск 423520 | ул. Никифорова, 68-29 | ИП Белоусов В.П РЦ «Мега-Мастер» | (85558)4-02-67, 8-917-227-30-07 |
| | Казань 420032 | ул. Городетская, д. 5 в | ООО «Компания Ваш Сервис» | (843) 290-58-66, 290-34-99 |
| | Казань 420034 | ул. Декабристов, 81в | ООО «Кассовый Центр «ПРОФИ» | (843)562-47-24 |
| | Казань 420034 | ул. Вахитова, д. 8, блок- секции 7 | ООО «Компания «Ваш Мастер» | (843) 259-58-02, 259-57-01 |
| | Наб.Челны 423814 | пр. Московский, д. 72, кв. 88 | ИП Ибрагимов Р. К. | (8552) 76-03-27, 89027180327 |
| | Наб.Челны 423815 | пр-т Вахитова, д. 20 (30/05) | ООО «Комплексные Системы Плюс» | (8552) 59-23-58, 35-90-42, 59-77-13 |
| Республика Хакасия | Абакан 655003 | ул. Баумана, д.3 | ООО «ВидеоТехника-сер- вис» | (3902)27-91-32, 26-63-64 |
| Ростовская обл. | Ростов-на-Дону 344092 | ул. Капустина, 10 | ООО «Гарант» | (863) 233-46-89, 220-67-30 |
| | Ростов-на-Дону 344034 | ул.Днепропетровская, 50В | ЗАО «ЛЕБЕДИНСКИЙ ТД» | (863)252-16-89, 258-73-02. |
| | Таганрог 347910 | ул. Котлостроительная,д.21 | ИП Филатов И.О | (8634) 321-542 |
| Рязанская обл. | Рязань 390046 | ул. Яхонтова,19 | ООО «Арктика-Сервис» | (4912)21-57-20ф., 25-40-96, 21-13-97. |
| | Рязань 390048 | ул. Новоселов, д. 21 а | ООО «Турист» АСЦ «Элекс» | (4912) 50-40-40 доб. 1024, 50-45-45 доб. 1024 |
| | Сасово 391434 | пр-т Свободы, 19а, 1 этаж | ИП «Гусев В. А.» | (49133) 5-14-31, 2-03-11, 2-44-49. |
| Самарская обл. | Самара 443022 | ул. Кабельная, 4 | ООО ТТЦ «Солитон- Сервис» | (846)955-12-60ф., 276-99-79 (29) (39) |
| | Самара 443080 | Московское шоссе, 21 | ООО«Элвес-Ф» | (846)928-36-51(52), 918-33-33ф. |
| | Самара 443091 | ул. Ташкентская, д.88,корп.1 | ИП Калинин П.К. | (846) 990-82-17 |
| | Сызрань 446001 | ул.Победы, 16 | ОАО «Радуга» | (8464)33-17-62, 33-44-55, 33-23-64 |
| Саратовская обл. | Саратов 410005 | ул. Астраханская, 103 | ООО «РИМ-Сервис» | (8452)25-04-81 |
| | Энгельс 413412 | ул. Цветочная, д. 18 | ИП Семенова Н.Н. | (8452)30-83-44 |
| | Балаково 413853 | ул. Чапаева, 159а | ИП Барышников Е. В. | (8453) 44-75-31 |
| Свердловская обл. | Екатеринбург 620057 | ул.Донская, 31 | ООО «НОРД-СЕРВИС» | (343)336-24-81 |
| | Первоуральск 623104 | ул. Луначарского, д. 34 | ООО «Оптима-Сервис» | (3439) 64-91-90, 25-03-70 |
| Смоленская обл. | Смоленск 214004 | ул. Нарвская, 4 | ООО «В-Холдинг» | (4812) 38-87-32, 66-38-45 |
| Ставропольский край | Ставрополь 355035 | ул. 7-я. Промышленная, 6 | ООО «Техно-Сервис» | (8652)39-30-30 |
| | Буденновск 356800 | ул. Октябрьская, 84 | ИП «Цивенов Д. С.» | (86559) 2-08-02 |
| | Ессентуки 357600 | ул. Пушкина 128а | ООО ТТЦ «Стинол» | (87934)4- 15-55, 5-45-70ф. |
| Сахалинская обл. | Южно-Сахалинск 693000 | ул. Ленина, д. 213 | ИП «Тен Сен Хван» | 8-914-755-49-49 |
| Тамбовская обл. | Тамбов 392025 | ул. Московская, 23А | ООО ТТЦ «Атлант-Сервис» | (4752)71-66-56ф, 72-63-46. |
| | Тамбов 392036 | ул. Коммунальная, д.17, оф.4 | ООО ТТЦ «СТАЙЕР» | (4752) 71-50-20 |
| | Кирсанов 393360 | ул. Мира, 9А | ПБЮОЛ «Новичков С.А.» | (47537)3-29-48ф., 3-21-06ф. |
| Тверская обл. | Тверь 170008 | ул. 15 лет Октября, д. 12 | ООО СЦ «Веста-Сервис» | (4822) 32-41-07, 42-41-86 |
| | Нелидово 172523 | ул. Победы, д. 5 | ИП Артемьев К. В. | (48266) 5-55-22 |
| Тульская обл. | Тула 300045 | ул. Кауля, д. 16 | ООО «Рембыттехника» | (4872) 37-30-23, 70-21-13 |
| | Новомосковск 301650 | ул. Садовского,42 | ООО «Дмитрий» | (48762)2-39-89, 2-30-29 |
| Томская обл. | Томск 634021 | ул. Маяковского, д. 25/7 | ООО «ГлавБытСервис» | (3822)26-64-62ф, 44-03-07ф. |
| Тюменская обл. | Тюмень 625026 | ул. Минская, д. 89а | ООО «Элит-Сервис» | (3452) 95-07-17, 24-53-13 |
| | Тобольск 626157 | б мкр., стр. 14 | ИП Обухова О. Н. | (3456) 27-34-39, 27-36-90 |
| | Нижневартовск 628615 | ул.Чапаева, д. 61, кв. 83 | ООО «ТехХолод» | (3466) 67-11-31 |
| | Сургут 628426 | ул. Генерала Иванова, д. 7/1, кв. 23 | ИП Полукаров Е. В. | (3462) 66-70-79, 68-33-50. |
| Удмуртская респ. | Ижевск 426008 | ул.Пушкинская, 136а | ООО «Радуга» | (3412)904-465 |
| | Ижевск 426057 | ул.В.Сивкова, 152 | ООО «Эл Гуд» | (3412) 24-95-19, 24-95-13. |
| | Глазов 427620 | ул. К. Маркса, 15 | СЦ от ООО «РИТ-Сервис» | (34141) 7-23-66, 5-26-75 |



| | | | | |
|--------------------------------------------------|---------------------------|-----------------------------------------------------|------------------------------------------------------|---------------------------------------------------------------------|
| | Воткинск 427430 | ул.Кирова,19 | СЦ от ООО «РИТ-Сервис» | (34145)4-21-00, 4-20-40 |
| | Можга 427790 | ул. Можгинская,51 | СЦ от ООО «РИТ-Сервис» | (34139) 3-20-49, 3-06-07 |
| | Сарапул 427960 | ул.Азина,92 | СЦ от ООО «РИТ-Сервис» | (34147)3-16-99, 3-16-82 |
| Ульяновская обл. | Ульяновск 432063 | Ульяновский пр. 3 | ООО Кассовый Центр «Профи» | (8422) 75-04-24 |
| | Ульяновск 432017 | ул.2-ой переулк Кирова, 3 | ООО «Новый мир-сервис» | (8422)32-44-99, 32-16-55ф., 72-45-22 |
| | Димитровград 433513 | шоссе Мулловское, д. 7/25 | ООО «КРЕО» | (84235) 4-33-17 |
| Хабаровский край | Хабаровск | ул. Хабаровская, 25 | ООО «Компания Базис- Восток Мед» (по мед.технике) | (4212) 72-87-87, 72-87-88 |
| | Комсом-на-Амуре 681010 | ул. Юбилейная | СЦ ООО «Гамбит» | (4217)53-21-31, 59-56-51 |
| | Комсом-на-Амуре 681018 | пр. Копылова, 48А | ЧП «Чугунов В.Н.» | (4217)22-24-64ф, 22-27-65 |
| Ханты-Мансийский Автономный округ- Югра АО | Ханты-Мансийск 628011 | ул. Обская, д. 29, ЦТО «Альфа-Сервис». | ИП «Климин А. А. ЦТО «Альфа-Сервис» | (3467) 30-00-01, 30-00-05. |
| Челябинская обл. | Челябинск 454136 | ул.Братьев Кашириных, 100 | ИП Орлов В.С. | (351)729-80-14, 729-80-02 |
| | Челябинск 454076 | ул. Варненская, 6-а | ГУП ЧО «Медтехника» (по мед.технике) | (351)260-72-91 (90), 260- 89-05 (02) |
| | Челябинск 454091 | а/я 13382 | ЗАО ТТЦ «Бирюса» | (3512) 62-51-29, 62-51-31ф, 37-17-38. |
| | Магнитогорск 455037 | пр.м Ленина 98/1 | ООО«Электрон-Холод» | (3519)42-22-16ф., 35-24-74 |
| | Златоуст 456200 | пр.Гагарина,7линия, 11,38 | ООО «НАЙФ» | (3513) 66-73-55, 8-912-773-16-25 |
| | В.Уфалей 456800 | ул.Ленина,161,48 | ООО «НАЙФ» | (35164) 2-08-55, 8-904-815-25-14 |
| Чеченская республика | Грозный 364029 | ул.Ханкальская, 79 | ООО «Техноплюс» | (928) 735-30-56, 928-024- 56-66, 735-30-53 |
| Чувашская республика | Чебоксары 428032 | Президентский бульвар, 11 | ООО Инфолайн» | (8352) 62-26-41ф, 62-66-63ф. |
| | Чебоксары 428017 | ул. Пирогова, 20 | ООО «Центр обслуживания сложной техники» | (8352) 43-12-11ф, 43-95-65. |
| | Канаш 429330 | ул. Полевая, 20 | ИП «Дмитриев Ю.С.» | (83533) 4-13-27, 4-16-19, 2-31-67ф |
| Читинская обл. | Чита 672000 | ул. Чкалова д. 73 А | ООО «Дельрус - Забайкалье» | (3022) 35-16-09, 35-16-60, 35-09-87 |
| | Чита 672038 | ул. Шилова, 100 | ООО «Славел-Сервис» | (3022)32-55-00, 41-51-01ф(05)(07) |
| | Чита 672038 | ул. Смоленская, д. 99 | ООО «ФармМедТехника» | (3022) 21-06-69 |
| ЯНАО | Салехард 629008 | ул. Мира, д. 29 кв. 15 | ИП Зубков А. В. | (34922) 3-75-03, 89028162186 |
| Ярославская обл. | Ярославль 150001 | ул. Вспольинское поле, д.5а | ЗАО фирма «ТАУ» | (4852)288-001, 288-002 |
| | Ярославль 150045 | Ленинградский пр-т, д. 52в | ИП Экер Н. Ю. | (4852) 283-300, 284-400, 900-242 |
| | Ярославль 150003 | ул. Терешковой, д. 25 | ИП Носов А. В. (по мед.технике) | (4852) 73-06-85,32-83-84, 72-71-49, 72-78-56 |
| Республика Азербайджан | Баку | пр. Г. Алиева, 105 | ООО «Энергосервис» | 8 10 (99412) 47-43-03, 67- 84-55, 67-95-54 |
| Республика Казахстан | Уральск | ул. Гагарина, 2/3 | ТОО «КВАНТ» | (7112)54-61-27 (7112) 54-57-86 |
| | Шымкент | мкр. Тараз, ул.Адырбе- кова,ул. Жанибекова,д.194 | ИП Сабденкулов Н. Р. | (7252) 47-42-86, 39-02-48 |
| | Алматы | ул. Макатаева угол ул. Баишева, д. 33/2 | ТОО «Компания Гарант Сервис Центр» | (727) 397-43-25, 397- 44-25 |
| Республика Кыргызстан | Бишкек | ул. Турусбекова, 88 | ОсОО ТЦЦ «Айсберг» | (996312)64-00-00, 931- 414, (996772)321-321, (996775)97-00-27 |
| Республика Узбекистан | Ташкент | ул. Куш-Куприк, 28/1 | ООО «BELROSSAVDO» | (99871)120-30-65, 293-34-50 |
| Беларусь | Минск | ул. Ф.Скорины,14 | ООО«Сервисный центр Энергия» | (071)266-34-00 |

Дорогие друзья!

Перечень авторизованных сервисных центров периодически дополняется. Если Вы не нашли свой город в указанном перечне, то по вопросам, связанным с затруднением технического обслуживания и эксплуатации вашего холодильного прибора просьба обращаться по справочному телефону сервисной службы компании POZIS: (84371) 537-27.

№ 4-16





McGrp.Ru



Сайт техники и электроники

Наш сайт McGrp.Ru при этом не является просто хранилищем [инструкций по эксплуатации](#), это живое сообщество людей. Они общаются на форуме, задают вопросы о способах и особенностях использования техники. На все вопросы очень быстро находят ответы от таких же посетителей сайта, экспертов или администраторов. Вопрос можно задать как на форуме, так и в специальной форме на странице, где описывается интересующая вас техника.