



**РУКОВОДСТВО ПО УСТАНОВКЕ И ЭКСПЛУАТАЦИИ
ВСТРАИВАЕМЫХ ГАЗОВЫХ ПОВЕРХНОСТЕЙ
ТОРГОВОЙ МАРКИ САТА**

1. ОБЩИЕ УКАЗАНИЯ

Настоящее руководство распространяется на встраиваемые газовые поверхности (панели) торговой марки Cata следующих моделей: LCI 941, L 705 CI, LCI 631, LCI 6031, LCI 302, CI 631 A/A, CI 631 A, CI 631 A, CIB 631, CI 621, RCI 631, L 705 TI, LCI 631, LGD 631, GI 631, GI 604 A, GI 302, RDI 631, RGI 6031, CB 631, XB 631 предназначенные для использования в домашних бытовых условиях.

Перед установкой и использованием внимательно прочитайте данное руководство, строго выполняйте его требования.

Панель может быть подключена к внутридомовой газовой сети только специалистами газоснабжающей организации, сервисной службы поставщика или иной организации, имеющей право на выполнение таких работ.

Самовольно или неправильно подключенная панель, несоблюдение требований настоящего руководства и правил безопасности могут привести к взрывам, пожару, поражению электрическим током, отравлению продуктами неполного сгорания газа, ожогам.

Панель должна использоваться только по назначению. Не применяйте ее для обогрева помещения.

Для выполнения работ по обслуживанию и ремонту панели обращайтесь в газоснабжающую организацию или сервисный центр поставщика.

Дата выпуска указана на упаковке.

ТРЕБОВАНИЯ БЕЗОПАСНОСТИ

ВНИМАНИЕ! Лица, пользующиеся панелью, должны пройти инструктаж в газоснабжающей организации, строго соблюдать правила безопасности при использовании бытовыми газовыми приборами.

Не разрешается пользоваться панелью детям и лицам, не прошедшим инструктаж.

Прибор не предназначен для использования лицами (включая детей) с пониженными физическими, чувственными или умственными способностями или при отсутствии у них жизненного опыта и знаний, если они не находятся под контролем или не проинструктированы об использовании лицами, ответственными за их безопасность.

Дети должны находиться под контролем для недопущения игры с прибором.

Запрещается использование панели, если давление газа в сети не соответствует давлению, указанному в руководстве по эксплуатации.

Не пользуйтесь неисправной панелью.

Во время работы панели и некоторое время после ее выключения не прикасайтесь к нагретым элементам панели.

Не оставляйте панель включенной, если в этом нет необходимости.

Не вешивайте над панелью белье для сушки.

Не разбрызгивайте аэрозоли вблизи панели во время ее работы.

Не храните в помещении, где установлена панель, горючие и легковоспламеняющиеся вещества и материалы.

Не реже одного раза в полгода проверяйте состояние питающего электрического провода. При обнаружении дефектов (трещины, следы оплавления, затвердение изоляционного материала и др.) провод необходимо заменить. Замену, во избежание опасности, должен производить мастер сервисной службы или аналогичный квалифицированный персонал.

Перед чисткой панели перекройте газовый кран, отключите от электропитания и дождитесь, пока она остынет.

В целях предупреждения случаев утечки газа в кранах горелок, тугого их открытия периодически, не реже 1 раза в 3 года, приглашайте специалистов газоснабжающей организации или сервисной службы для их смазки.

Не тяните за шнур при включении электропитания.

Не прикасайтесь к прибору влажными руками.

Чистка панели паром не допускается.

Не допускайте пролива жидкости на разогретую поверхность стекла. Берегите стекло от механических ударов (для моделей Cata LCI 941, L 705 CI, LCI 631 A/A, LCI 302, CI 631 A/A, CI 631 A, CI 631 A CATA, CIB 631, CI 621 , RCI 631, CB 631).

Не разрешайте детям играть с упаковочными материалами.

Техническое обслуживание панели должно производиться специалистами газоснабжающей организации или сервисной службы.

При появлении запаха газа:

-перекройте газовый кран;

-не пользуйтесь электрическими приборами, выключателями, открытым огнем;

-откройте окна для проветривания помещения;

-вызовите аварийную газовую службу.

Особую осторожность соблюдайте при приготовлении блюд с большим количеством жира или масла, они могут быстро воспламениться.

При возгорании жира или масел не пытайтесь тушить их водой. Посуду с воспламенившимся жиром или маслом нужно накрыть крышкой.

ВНИМАНИЕ! Если поверхность панели Cata LCI 941, L 705 CI, LCI 631 A/A, LCI 302, CI 631 A/A, CI 631 A, CIB 631, CI 621 , RCI 631, CB 631 треснула, отключите прибор для предотвращения поражения электрическим током.

ПОМНИТЕ, ЧТО САМОВОЛЬНО ИЛИ НЕПРАВИЛЬНО ПОДКЛЮЧЕННАЯ ПАНЕЛЬ НЕ ОБЕСПЕЧИТ БЕЗОПАСНУЮ И НАДЕЖНУЮ ЕЕ РАБОТУ И МОЖЕТ ПРИВЕСТИ К НЕСЧАСТНОМУ СЛУЧАЮ, А ТАКЖЕ ЛИШИТ ВАС ПРАВА НА ГАРАНТИЙНОЕ ОБСЛУЖИВАНИЕ.

ТЕХНИЧЕСКИЕ ХАРАКТЕРИСТИКИ

Данная панель-это встраиваемый в кухонный блок газовый прибор, предназначенный для приготовления пищи в бытовых условиях.

Класс прибора-3.

Используется природный газ (метан) ГОСТ 5542-87 с номинальным давлением 2000 Па.

Температура устройств регулирования (краны) не более 130°C.

Диаметр подсоединительного патрубка (шланга) -1/2''.

Электропитание: 230~50 В/Гц

ОСНОВНЫЕ ХАРАКТЕРИСТИКИ ПАНЕЛИ

МОДЕЛЬ	LCI 941	L 705 CI	LCI 631 A/A	LCI 302	CI 631 A/A	CI 631 A	CI B 631	CI 621	RCI 631	CB 631	L 705 TI	LGI 631	LGD 631	GI 631	GI 604 A	RGI 6031	RCI 631	XB 631
Материал верха панели	Черное закаленное стекло										Нержавеющая сталь							
Вспомогательная горелка (1,0 кВт)	1	1	1	1	1	1	1	1	1	1	1	1	1	1	1	1	1	1
Горелка полубыстрого действия (1,7 кВт)	2	2	1							2	2							2
Горелка полубыстрого действия (1,75 кВт)							1					2	2					
Горелка полубыстрого действия (1,8 кВт)					2	2	2		2					2	2	2	2	
Горелка быстрого действия (3 кВт)	1	1	1	1						1	1			1	1			1
Горелка с тройным пламенем (3,6 кВт)	1	1	1		1	1	1	1	1		1					1	1	
Горелка с тройным пламенем (3,8 кВт)												1	1					
Расположение ручек управления	Переднее	Переднее	Переднее	Переднее	Боковое	Переднее	Переднее	Боковое	Переднее	Переднее	Переднее	Переднее	Переднее	Боковое	Боковое	Переднее	Переднее	Переднее
Автоматический розжиг	+	+	+	+	+	+	+	+	+	+	+	+	+	+	+	+	+	+
Устройство контроля пламени	+	+	+	+	+	+	+	+	+	+	+	+	+	+	+	+	+	+

ХАРАКТЕРИСТИКИ СОПЕЛ ГОРЕЛОК ДЛЯ ПРИРОДНОГО ГАЗА

Тип горелки	Мощность кВт/ч (мин/макс)	Диаметр, мм	Потребление газа, м3/ч
Вспомогательная	1.00	0.70	0.095
Полубыстрого действия	1.7	0.97	0.167
Быстрого действия	3.0	1.15	0.286
С тройным пламенем	3.5	1.35 1.42	0.362 0.4

Данные приборы соответствуют директивам ЕЭС:

73/23 и 90/683-о низковольтном напряжении

89/336-об электромагнитной совместимости

90/396-о газовых устройствах

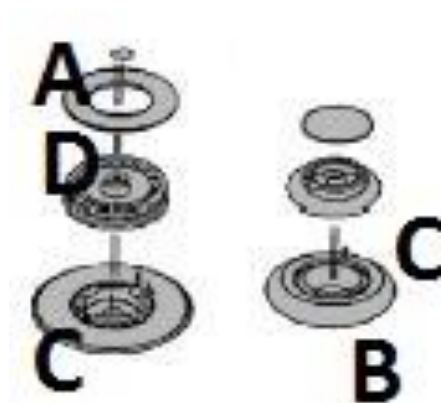
93/68-об общих стандартах

ОСНОВНЫЕ ЭЛЕМЕНТЫ ПАНЕЛИ



1. Ручки регулировки пламени
2. Вспомогательная горелка
3. Горелка полубыстрого действия
4. Горелка быстрого действия
5. Горелка с тройным пламенем

ОСНОВНЫЕ ЭЛЕМЕНТЫ ГОРЕЛКИ



A- колпачок горелки

B-электроподжиг

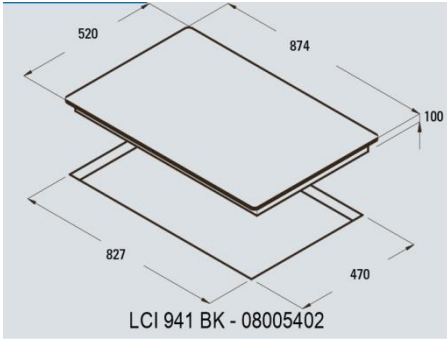
C-термопара

D-кольцо

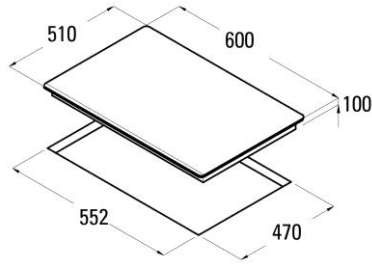
МОНТАЖ И ПОДКЛЮЧЕНИЕ ПАНЕЛИ

Данная панель сконструирована для встраивания в кухонную мебель.

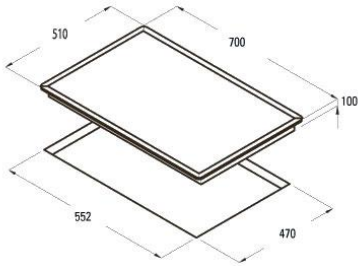
Подготовьте в кухонной мебели отверстия согласно схемам ниже:



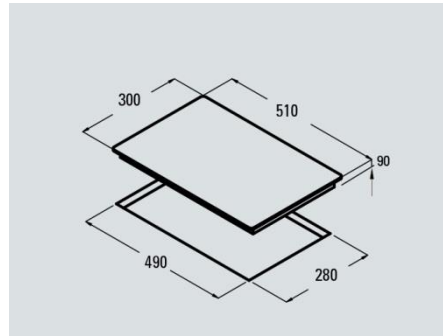
LCI 941



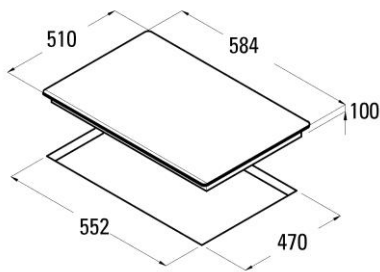
LCI 631 A/A, CI 631, CIB 631, CI 621



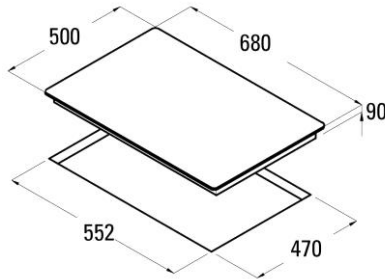
L 705 CI



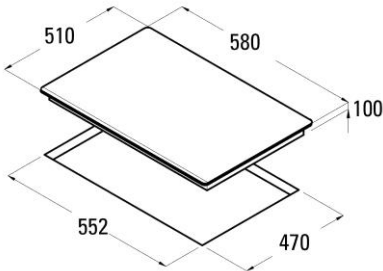
LCI 302



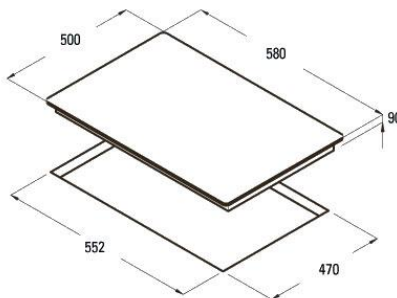
RCI 631, RDI 631, RGI 6031



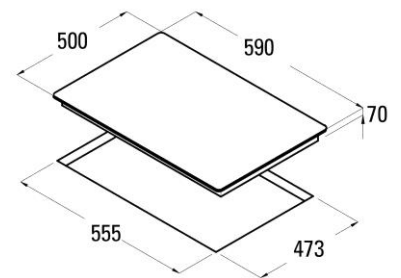
L 705 TI



LGD 631



GI 631, GI 621



GI 604

Снимите с панели подставки для посуды и колпачки горелок. Затем поверните панель вверх дном, следя за тем, чтобы при этом не повредились электроподжиг и термопары.

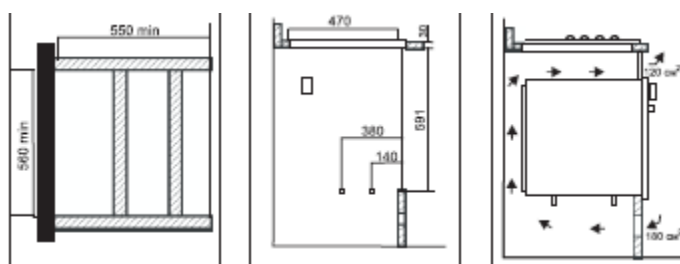
Разместите подкладочный материал по нижнему краю панели. Важно разместить его равномерно, без зазоров и наложений, для предотвращения протекания жидкости под панель в процессе ее эксплуатации.

Поместите панель в инсталляционный проем и надавите на нее так, чтобы она легла. Боковые пружины будут удерживать ее на месте.

Любые боковые поверхности кухонной мебели, превышающие уровень панели, должны находиться на расстоянии не менее 150 мм от края проема, куда вставляется панель.

При устройстве тумбочки под панелью надо предусмотреть, чтобы корпус панели не соприкасался с поверхностью тумбочки, т.к. в процессе работы газовой панели ее корпус подвергается сильному нагреву. Под газовой панелью поверхность должна быть съемной, чтобы обеспечить доступ для обслуживания панели.

Монтаж панели над духовкой рекомендуется выполнить согласно рисунку:



ПОДКЛЮЧЕНИЕ ПАНЕЛИ К ГАЗОВОЙ СЕТИ

При подключении панели должны соблюдаться требования СНБ 4.03.01-98 «Газоснабжение» с элементами и дополнениями «Правил технической безопасности в области газоснабжения Республики Беларусь» и других действующих нормативных документов.

Установка панели и подсоединение к газовой сети должны выполняться только квалифицированным персоналом. Не доверяйте эту работу случайным людям и не делайте этого самостоятельно.

Установку панелей в жилых домах следует производить в помещениях кухонь с естественным освещением высотой не менее 2,2 м и имеющимся вентиляционным каналом и окном с форточкой. Объем помещения кухни должен быть не менее 15 м³.

Для притока воздуха необходимо предусмотреть в нижней части стены или двери, выходящей в смежное нежилое помещение, решетку или зазор между дверью и полом с живым сечением не менее 0,02 м³.

Продукты сгорания могут отводиться от панели с помощью вытяжки или непосредственно наружу. Вариант с установкой вытяжки является предпочтительным.

Перед подключением панели проверьте, соответствует ли вид газа и давления настройке прибора. Данная панель отрегулирована для работы на природном газе под давлением 2000 ПаК.

Подключение панели к внутредомовой газовой системе может быть выполнена с помощью металлических труб (жесткие), металлопластиковых труб или гибких шлангов диаметром 15 мм и длиной до 2,5 метров, разрешенных в установленном порядке к применению в этих целях. Предпочтительно использовать для подключения металлопластиковые трубы.

Шланг или гибкая металлопластиковая труба не должны пережиматься, иметь сильные изгибы, испытывать растягивающие усилия.

Поврежденные шланги ремонту не подлежат, они должны заменяться полностью.

После подключения необходимо обязательно проверить герметичность соединений с помощью мыльной эмульсии или определителя утечки газа. При проверке герметичности не прибегайте к применению открытого огня.

ПОДКЛЮЧЕНИЕ ПАНЕЛИ К ЭЛЕКТРИЧЕСКОЙ СЕТИ

Помните, что все электрические подключения должны выполняться квалифицированным специалистом. Не доверяйте эту работу случайным людям и не делайте это самостоятельно-это опасно для жизни.

Убедитесь, что параметры электрической сети соответствуют параметрам, указанным в паспорте изделия.

Не подключайте панель к розетке, к которой подключены другие приборы.

Убедитесь, что вилка и розетка легко совмещаются друг с другом. Розетка должна находиться в легкодоступном месте. Проводка должна иметь надежную изоляцию. Не используйте для подключения переходники, двойные и более розетки, удлиннители. Шнур питания не должен касаться греющихся поверхностей панели и подвергаться нагреву до температуры на 50°C выше комнатной. Коричневый провод панели должен подсоединяться к фазовому проводу сети. При стационарном подключении панели к электрической сети средства для отключения панели от электропитания должны быть встроены в стационарную проводку в соответствии с правилами по монтажу электрооборудования.

При повреждении шнура питания в процессе эксплуатации его замену, во избежание опасности, должен производить представитель сервисной службы или аналогичный квалифицированный специалист.

РАБОТА ПАНЕЛИ

Для облегчения розжига производите его до установки посуды. Выберите нужную ручку, нажмите ее до упора вниз и поверните против часовой стрелки до положения «максимальная подача газа». После появления пламени удерживайте ручку нажатой в течение 10 сек. Это время необходимо для нагрева термопары и активации клапана безопасности. После того, как розжиг произошел, поверните кран и установите его в любом нужном положении в интервале между знаками «максимальная подача газа» и «минимальная подача газа».

При погасании пламени горелки (по любой причине) через 1 минуту необходимо повторить розжиг. Если в результате нескольких попыток пламя не разжигается, проверьте положение колпачков, в случае необходимости установите их в нужном положении.

Если система розжига не срабатывает, пригласите специалиста.

При перерывах в электроснабжении, розжиг горелок производите путем поднесения пламени к горелкам. Соблюдайте при этом осторожность, во избежание получения ожога.

Для выключения горелки поверните ручку по часовой стрелке в положение 0.

Для приготовления блюд с максимальной эффективностью потребления газа подбирайте посуду диаметров, соответствующим мощности горелки в соответствии с таблицей.

Горелка	Диаметр, мм
Малая (вспомогательная)	80...160
Средняя (полубыстрого действия)	120...200
Большая (быстрого действия)	180...220
С тройным пламенем	220...260

Используйте только посуду с плоским дном. Посуду с выпуклым дном можно использовать только на горелках с тройным пламенем со специальной подставкой.

Правильно располагайте посуду- устанавливайте ее строго по центру.



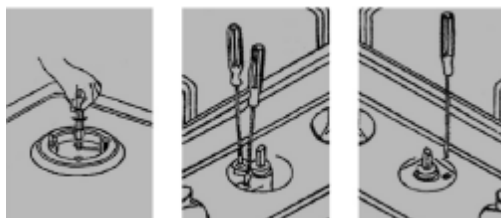
Размеры посуды и режим работы горелок нужно выбирать так, чтобы пламя не выходило за края и не «лизало» боковые стенки. Пользуйтесь посудой с крышками, это значительно сократит время приговления и уменьшит расход газа. Доведя жидкость до кипения, установите такой минимальный режим, при котором не придется снимать или сдвигать крышку. Во время работы следите, чтобы пламя было ровным, без проскоков и отрывов, голубого цвета. При появлении коптящих желтых языков пламени, появлении сажи на посуде, приглашайте специалиста газоснабжающей организации или сервисной службы.

Использование прибора для приготовления пищи на газе ведет к выделению тепла и образованию влажности в помещении. В связи с этим помещение должно иметь хорошую вентиляцию: необходимо держать открытыми вентиляционные отверстия или предусматривать механические вентиляционные устройства, например вытяжки. Интенсивное и продолжительное пользование прибором может приводить к необходимости дополнительной вентиляции, например, открытие окна или эффективное проветривание.

СМЕНА СОПЕЛ

Данная панель отрегулирована для работы на природном газе. При необходимости она может быть переоборудована для работы на сжиженном газе. Для этого надо произвести замену сов следующим порядке:

- снимите подставку для посуды
- снимите колпачки горелки
- с помощью торцевого ключа №7 выверните сопло, заменив его на другое, соответствующее сжиженному газу.
- соберите детали в обратном порядке.



УХОД ЗА ПАНЕЛЬЮ

Содержите панель в чистоте. Помните, что чистая панель служит дольше, на ней приятно готовить и пища получается более аппетитной.

Внимание! Перед мытьем и чисткой панели, перед любыми ремонтными работами панель необходимо отключить от электропитания.

Не прибегайте к чистке паром.

Эмалированные, стеклянные, пластмассовые поверхности панели, а также поверхности из нержавеющей стали мойте теплой мыльной водой с применением мягкой кухонной губки, протирайте сухой тканью. При чистке панели не пользуйтесь абразивными веществами, содержащими кислоты, щелочи и другие агрессивные компоненты. Будьте осторожны при чистке ручек и других элементов, на которых нанесены информационные значки. Не допускайте их стирания.

Подставки для посуды, колпачки горелок и рассекатели пламени можно аккуратно почистить металлической мочалкой или тряпкой с мелким абразивным чистящим порошком. Газовые каналы на рассекателях пламени удобно чистить металлической щеткой с последующей промывкой и сушкой.

Помните, что панель должна подвергаться техническому обслуживанию. Газовые краны должны периодически (не реже 1 раза в три года) смазываться. Эти работы должны выполняться только квалифицированным специалистом.

При чистке следите, чтобы влага не попадала на электрические контакты и другие элементы. Несоблюдение этого требования приводит к неисправности и отказам системы розжига.

Автоматический розжиг горелок обеспечивается керамической «свечой» и металлическим электророзжигом. Периодически тщательно протирайте эти элементыю


При производстве ремонтных работ следите, чтобы использовались оригинальные запасные части.

ВОЗМОЖНЫЕ НЕИСПРАВНОСТИ И МЕТОДЫ ИХ УСТРАНЕНИЯ

Что происходит	Причина	Как устранить
1. Не горит или вяло горит горелка.	<ul style="list-style-type: none"> - слишком малое давление газа в сети; - горелка установлена с перекосом; - засорилось сопло. 	<ul style="list-style-type: none"> - обратиться в газоснабжающую службу; - правильно установить горелку; - тонкой проволокой или иголкой прочистить сопло.
2. Горелка горит напряженно, с отрывами пламени.	<ul style="list-style-type: none"> - слишком большое давление газа в сети. 	<ul style="list-style-type: none"> - обратиться в газоснабжающую службу; - уменьшить ручкой подачу газа до стабилизации горения.
3. Не срабатывает предохранительное устройство ТУПа.	<ul style="list-style-type: none"> - конец термопары неправильно выставлен в пламени; - нет контакта в месте присоединения термопары к ТУПу; - неисправна термопара; - неисправен электромагнитный клапан. 	<ul style="list-style-type: none"> - *выставить положение термопары; - *подтянуть крепежные гайки термопары; - *заменить термопару; - *заменить электромагнитный клапан.
4. При нагревании клинит ручку крана.	<ul style="list-style-type: none"> - выработалась смазка 	<ul style="list-style-type: none"> - *заменить кран.
5. Не работает все электрооборудование.	<ul style="list-style-type: none"> - варочная панель не подключена к электрической сети; - обрыв шнура питания; - неполадки в электрической сети 	<ul style="list-style-type: none"> - подключить варочную панель; - *заменить шнур питания; - проверить состояние автоматических выключателей (предохранителей) системы электроснабжения помещения. В случае повторного срабатывания автоматических выключателей (предохранителей) обратиться в организацию, обслуживающую электрическую сеть Ваших помещений, для устранения неполадок.
6. Не работает электророзжиг - нет искры - есть искра, но не зажигает	<ul style="list-style-type: none"> - повреждена проводка к разряднику; - сломан корпус разрядника; - сильно загрязнен или залит разрядник; - слишком большое давление газа в сети. 	<ul style="list-style-type: none"> - *заменить разрядник; - *заменить разрядник; - прочистить и просушить разрядник; - зажигать при меньшей подаче газа.

УТИЛИЗАЦИЯ

Проследите, чтобы данная панель по окончании срока ее эксплуатации была сдана в утиль. Этим вы поможете сохранить окружающую среду.

Символ  означает, что панель не должна рассматриваться, как бытовые отходы, а подлежит сдаче в специальный центр утилизации, занимающийся уничтожением электрических и электронных приборов.

В случае попадания ее на свалку она может оказаться в руках детей и стать причиной несчастного случая.

Позаботьтесь о том, чтобы сделать ее максимально безопасной. Обрежьте шнур питания и снимите имеющиеся электроузлы.

ГАРАНТИЙНЫЕ ОБЯЗАТЕЛЬСТВА

Гарантийный срок эксплуатации- 2 года с момента продажи через розничную сеть.

Средний срок службы панели-10 лет.

По истечению этого срока, во избежание непредвиденных ситуаций, необходимо обратиться в организацию, осуществляющую надзор за бытовыми газоэлектрическими приборами, для определения возможности дальнейшей ее эксплуатации или необходимости замены.

ИЗГОТОВИТЕЛЬ НЕ НЕСЕТ ОТВЕТСТВЕННОСТИ ЗА ПОСЛЕДСТВИЯ, ВЫЗВАННЫЕ НЕВЫПОЛНЕНИЕМ ТРЕБОВАНИЯ ДАННОГО РУКОВОДСТВА.

- ГАРАНТИЯ НЕ ДЕЙСТВУЕТ В СЛУЧАЯХ:
- НАРУШЕНИЯ ПОТРЕБИТЕЛЕМ ПРАВИЛ ПОЛЬЗОВАНИЯ, ТРАНСПОРТИРОВКИ, ХРАНЕНИЯ;
- УСТАНОВКИ И РЕМОНТА НЕУПОЛНОМОЧЕННЫМИ НЕКВАЛИФИЦИРОВАННЫМИ ЛИЦАМИ;
- ДЕЙСТВИЯ НЕПРЕОДОЛИМОЙ СИЛЫ (ПОЖАР, НАВОДНЕНИЕ, ЗЕМЛЕТРЯСЕНИЕ И Т.П.)

ИЗГОТОВИТЕЛЬ И ПОСТАВЩИК НЕ НЕСУТ ОТВЕТСТВЕННОСТИ ЗА БЕЗОПАСНУЮ РАБОТУ ПРИБОРА ПОСЛЕ УСТАНОВЛЕННОГО СРОКА ЭКСПЛУАТАЦИИ.

Изготовитель: Cata Electrodomesticos S.L. C/Angel Guimera 16-17 08570 Torelló, Spain (Испания)

**Импортер: ИП Свентуховская Ж.А., ул.Одинцова 71/4-123, г.Минск, Республика Беларусь,
тел. 202-15-25**

Сервисный центр: г.Минск, ул.Тимирязева 121/4, тел. 202-15-26