

Instruction manual  
Инструкция по эксплуатации

Kitchen scale BR1800  
Кухонные весы BR1800



## СОДЕРЖАНИЕ

EN.....	3
DE.....	9
RU.....	16
KZ.....	23

## KITCHEN SCALE BR1800

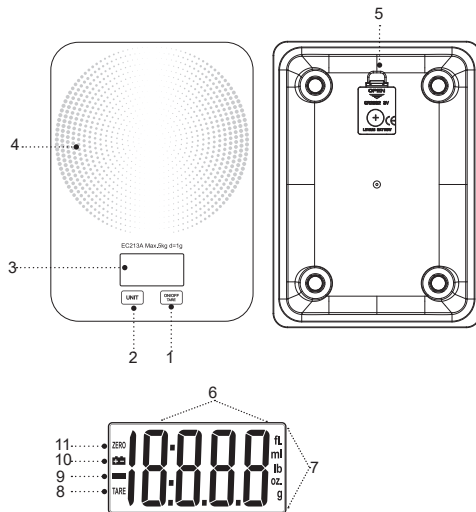
The kitchen scale is used for weighing hard, granular and liquid products.

### DESCRIPTION

1. On/off/tare button «ON/OFF/TARE»
2. Weight measurement unit selection button «UNIT»
3. Display
4. Weighing platform
5. Battery compartment

### DISPLAY

6. Weight digital symbols
7. Measurement unit symbols
8. Tare symbol «TARE»
9. Total weight of ingredients symbol «-»
10. Low battery symbol «+»
11. Ready-to-weight symbol «ZERO»



pic. 1

### ATTENTION!

For additional protection it is reasonable to install a residual current device (RCD) with nominal operation current not exceeding 30 mA into the mains. To install RCD, contact a specialist.

## SAFETY MEASURES AND OPERATION RECOMMENDATIONS

Read the operation instructions carefully before using the kitchen scale, after reading keep them for future reference.

- Use the kitchen scale for its intended purpose only, as it is stated in this manual.
- Mishandling the kitchen scale can lead to its breakage and cause harm to the user or damage to the user's property, which is not covered by warranty.
- The kitchen scale is intended for household use only, professional use of the scale is prohibited.
- The kitchen scale is a measuring device, handle it with care, do not drop it, do not expose it to high or low temperatures, and do not use or store the scale in rooms with high humidity of more than 80%.
- To avoid the failure of scale indications or its malfunctioning, do not allow the kitchen scale to come into contact with water or any other liquids.
- Use the scale away from heating units.
- Place and use the kitchen scale on a flat dry and steady surface.
- Do not use the scale on a soft surface, as the weight indication may be incorrect.
- When weighing products, do not exceed the maximum weighing limit of the kitchen scale of 5 kg.

### Attention!

Do not allow children to play with polyethylene bags or packaging film. Danger of suffocation!

- Do not leave children unattended to prevent using the unit as a toy.
- This unit is not intended for usage by children, place the unit away from children.
- The unit is not intended for usage by physically, sensory, psychically or mentally disabled persons (including children) or by persons lacking experience or knowledge if they are not under supervision of a person who is responsible for their safety or if they are not instructed by this person on the usage of the unit.
- Do not repair the unit by yourself. Do not disassemble the unit by yourself; in case of any malfunction or if the unit is dropped, unplug it and apply to the service center.
- To avoid damages, transport the unit in original package only.
- Keep the unit in a dry cool place out of reach of children and disabled persons.

**THE UNIT IS INTENDED FOR HOUSEHOLD USE ONLY, DO NOT USE THE UNIT FOR COMMERCIAL OR LABORATORY PURPOSES.**

### BEFORE THE FIRST USE

After the unit's transportation or storage at negative

**temperature, unpack it and wait for at least 3 hours before using it.**

- Unpack the unit and remove all the packaging materials.
- Keep the original package.
- Read the safety measures and operating recommendations.
- Check the delivery set.
- Examine the unit for damages; if the unit is damaged, do not use it.
- Clean the weighing platform (4) with a slightly damp cloth, and then wipe it dry (if there is a protective film on the platform, remove it).

## USING THE SCALE

### BATTERY INSTALLATION

To avoid kitchen injury or damage to the unit, prevent the lithium battery from leaking and follow

#### Attention!

The unit contains a lithium battery. Prevent children from swallowing the lithium battery. **If your child swallowed a battery, immediately see your doctor.**


**the instructions below:**

- use only the «CR2032» battery in the kitchen scale;
- insert the battery strictly following the polarity;

- replace the battery in time;
- do not recharge the battery;
- if the kitchen scale is not used for a long time, remove the battery from the battery compartment;
- hand the discharged battery over to a specialized collection point for its further disposal.
- Open the battery compartment lid (5) and insert a «CR-2032» battery (supplied with the unit), strictly following the polarity.
- Install the battery compartment lid (5) back to its place.

**Notes:** - If there is an isolation insert, open the battery compartment lid (5), remove the isolation insert and install the battery compartment lid (5) back to its place.

### BATTERY REPLACEMENT

- When the battery is low, the symbol «» will appear on the display (3).
- Before the scale switch off due to the low battery, the symbol «LO» will appear on the display (3). Open the battery compartment lid (5), replace the discharged battery with a new «CR-2032» battery, strictly following the polarity, close the battery compartment lid (5).
- If the kitchen scale is not used for a long time, remove the battery from the battery compartment.

## MEASUREMENT UNITS SELECTION

- Place the kitchen scale on a flat, dry and stable surface.
- To switch the kitchen scale on, touch the button (1) «ON/OFF/TARE» and the display (3) will show the weight digital symbol (6) «0», the weight measurement unit symbol (7) «g» and the ready-to-weight symbol (11) «ZERO».

**Notes:** - if the indications on the display (3) are not equal to zero, touch the «ON/OFF/TARE» button (1), the indications (6) will be set to zero.

- Touch the button (2) «UNIT» to select the weight measurement units, and the display (3) will show the following symbols (pic. 1):

«g» – weight of product(s) in grams;

«oz» – weight of product(s) in ounces;

«lb oz» – weight of product(s) in pounds and ounces;

«ml» – water volume in milliliters;

«fl oz» – water volume in liquid pounds and ounces.

**Notes:** - water can have different densities, measuring of water volume is based on average water density values stored in the scale memory and can differ from the real values.

## WEIGHT MEASUREMENT

- Switch the kitchen scale on and select the weight measurement units.

- Place the ingredient(s) on the weighing platform (4) and the display (3) will show the weight of the ingredient(s) in digital symbols (6), depending on the selected measurement units (7).
- To weigh liquids or granular products, place a suitable container on the weighing platform (4), then set the container weight to zero by touching the button (1) «ON/OFF/TARE», the display (3) will show the tare symbol (8) «TARE».
- Put the ingredient(s) in the container and the display (3) will show the weight of the ingredient(s) in digital symbols (6), depending on the selected measurement units (7).
- To switch the kitchen scale off, remove the ingredients from the weighing platform (4) and hold the button (1) «ON/OFF/TARE» for 3 seconds. The scale will be switched off.

**Notes:** - if you didn't press any buttons, the scale will automatically switch off after 60 seconds.

## TARE FUNCTION

To weigh ingredients sequentially without removing the previous ingredients from the weighing platform (4), follow the steps below.

- To switch the kitchen scale on, touch the button (1) «ON/OFF/TARE» and the display (3) will show the weight digital symbol (6) «0», the weight measurement unit symbol (7) «g» and the ready-to-weight symbol (11) «ZERO».

**Notes:** - if the indications on the display (3) are not equal to zero, touch the button (1) «ON/OFF/TARE» to set the weight indications (6) to zero.

2. To select the weight measurement units, touch the button (2) «UNIT» and the following symbols will appear on the display (3) (pic. 1):

«g» – weight of product(s) in grams;

«oz» – weight of product(s) in ounces;

«lb oz» – weight of product(s) in pounds and ounces;

«ml» – water volume in milliliters;

«fl oz» – water volume in liquid pounds and ounces.

3. Put the required quantity of the first ingredient on the weighing platform (4), checking the digital indication (6) on the display (3).

4. Touch the button (1) «ON/OFF/TARE», the display (3) weight indications (6) will be set to zero.

**Notes:** - when weighing the ingredients consequently, the tare symbol (8) «TARE» will be shown on the display (3) as well.

5. Put the required quantity of the second ingredient on the weighing platform (4), checking the weight digital indications (6) on the display (3).

6. Repeat steps 4-5 for series weighing of the remaining ingredients.

7. You can add the ingredients up to maximal weight limit 5 kg.

8. Remove the ingredients from the weighing platform (4), the display (3) will show the total weight of all ingredients in the selected weight measurement units (7) and the total weight of ingredients symbol (9) «←» in digital symbols (6).

**Notes:** - If the symbol «EEEE» appears on the display (3) indicating that the maximum weight limit of the kitchen scale 5 kg is exceeded, immediately remove the ingredients from the weighing platform (4) to prevent damage to the kitchen scale.

- To switch the kitchen scale off, remove the ingredients from the weighing platform (4) and hold the button (1) «ON/OFF/TARE» for 3 seconds. The scale will be switched off.

**Notes:** - if you didn't press any buttons, the kitchen scale will automatically switch off after 60 seconds.

## ELECTROMAGNETIC COMPATIBILITY

Units such as microwave ovens, mobile phones, portable radios, radio remote controls located in the immediate vicinity of the kitchen scale can cause interference, which will be accompanied by erroneous or inconsistent weighing results, in which case move the scale to another location or temporarily turn the source of interference off.

## CLEANING AND MAINTENANCE

- Clean the weighing platform (4) with a soft slightly

damp cloth, and then wipe it dry.

- Do not use abrasive cleaners or solvents to clean the kitchen scale.
- Do not immerse the scale into water or any other liquids.

## STORAGE

- Clean the kitchen scale before storing it.
- If the kitchen scale is not used for a long time, remove the battery from the battery compartment.
- Keep the kitchen scale in a dry cool place out of reach of children and disabled persons.

## DELIVERY SET

Scale – 1 pc.

«CR-2032» battery – 1 pcs. (supplied with the unit)

Manual – 1 pc.

\*For household kitchen scales the value of error is not specified, so it is not stated in technical specifications. The term «value of error» is used for industrial, analytical and medical scales that have metrological certificates confirming the accuracy of measurements. To confirm the accuracy of the scales, specialized organizations carry out annual verification of scales.

## TECHNICAL SPECIFICATIONS

- Power supply: 3V – «CR-2032» battery
- Maximum capacity: 5 kg
- Division: 1 g

## RECYCLING



To prevent possible damage to the environment or harm to the health of people by uncontrolled waste disposal, after expiration of the service life of the unit or the batteries (if included), do not discard them with usual household waste, take the

unit and the batteries to specialized stations for further recycling.

The waste generated during the disposal of products is subject to mandatory collection and consequent disposal in the prescribed manner.

For further information about recycling of this product apply to a local municipal administration, a household waste disposal service or to the shop where you purchased this product.

The manufacturer reserves the right to change the design, structure and specifications not affecting general operation principles of the unit, without prior notice.

### The unit operating life is 3 years

The manufacturing date is specified in the serial number.

In case of any malfunctions, it is necessary to apply promptly to the authorized service center.



## KÜCHENWAAGE BR1800

Die Küchenwaage wird benutzt, um das Gewicht fester, loser und flüssiger Nahrungsmittel zu bestimmen.

### BESCHREIBUNG

1. Ein-/Ausschalt-/Zuwiegetaste «ON/OFF/TARE»
2. Wahlteste der Gewichtseinheiten «UNIT»
3. Bildschirm
4. Wiegeplattform
5. Batteriefach

#### Bildschirm

6. Ziffernsymbole für Gewichtsangabe
7. Symbole für Gewichtseinheiten
8. Symbol für Tarierung «TARE»
9. Symbol für das Gesamtgewicht aller Zutaten «-»
10. Symbol für den Ladungsrückgang der Batterie «+»
11. Symbol für die Bereitschaft zum Wiegen «ZERO»

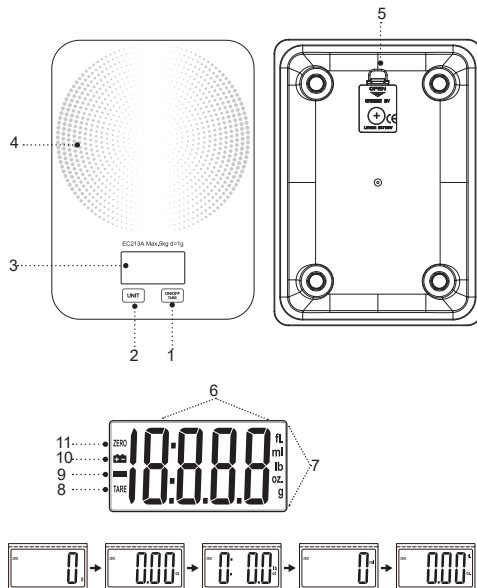


abb. 1

#### ACHTUNG!

Als zusätzlicher Schutz ist es zweckmäßig, den FI-Schalter mit Nennstrom bis 30 mA im Stromversorgungskreis aufzustellen; wenden Sie sich dafür an einen Spezialisten.

## SICHERHEITSHINWEISE UND GEBRAUCHSANLEITUNG

**Bevor Sie die Küchenwaage benutzen, lesen Sie die Bedienungsanleitung aufmerksam durch und bewahren Sie sie zum späteren Gebrauch auf.**

- Benutzen Sie die Küchenwaage nur bestimmungsmäßig und laut dieser Bedienungsanleitung.
- Der Missbrauch der Küchenwaage kann zu ihrer Störung führen, den Benutzer oder sein Eigentum beschädigen und ist kein Garantiefall.
- Die Küchenwaage ist nur für Verbraucheranwendung bestimmt, die Fachanwendung der Küchenwaage ist verboten.
- Die Küchenwaage ist ein Messgerät, gehen Sie damit akkurat um, stürzen Sie sie nicht, halten Sie sie von Hitze- oder Kälteeinwirkung entfernt, benutzen und bewahren Sie die Waage nicht in den Räumen mit einer erhöhten Feuchtigkeit von mehr als 80%.
- Verhindern Sie die Berührung der Küchenwaage mit Wasser oder allen anderen Flüssigkeiten zur Vermeidung der Störung der richtigen Anzeigen der Waage oder ihrer Fehlfunktion.
- Benutzen Sie die Waage fern von Heizgeräten.
- Stellen Sie die Küchenwaage auf einer ebenen, trockenen und gleitsicheren Oberfläche auf und benutzen Sie sie ebenda.
- Stellen Sie die Küchenwaage auf keine

zottigen Teppiche oder Teppichbodenbeläge auf und benutzen Sie sie nicht ebenda, weil Gewichtsangaben falsch sein können.

- Während des Wiegens der Nahrungsmittel ist es verboten, den höchstzulässigen Wiegebereich der Küchenwaage von 5 Kilogramm zu überschreiten.

### **Achtung!**

Lassen Sie Kinder mit Plastiktüten oder Verpackungsfolien nicht spielen. Erstickungsgefahr!

- Beaufsichtigen Sie Kinder, damit sie das Gerät als Spielzeug nicht benutzen.
- Dieses Gerät ist nicht für Gebrauch von Kindern geeignet, stellen Sie das Gerät an einem für Kinder unzugänglichen Ort auf.
- Das Gerät ist für Personen (darunter Kinder) mit Körper-, Nerven- oder Geistesstörungen oder Personen ohne ausreichende Erfahrung und Kenntnisse nicht geeignet, wenn sie sich unter Aufsicht der Person, die für ihre Sicherheit verantwortlich ist, nicht befinden oder entsprechende Anweisungen über die Gerätenutzung nicht bekommen haben.
- Es ist nicht gestattet, das Gerät selbständig zu reparieren. Es ist nicht gestattet, das Gerät selbständig auseinanderzunehmen; bei der Feststellung jeglicher Beschädigungen, sowie im Sturzfall, trennen Sie das Gerät vom Stromnetz ab

und wenden Sie sich an einen Kundendienst.

- Um Beschädigungen zu vermeiden, transportieren Sie das Gerät nur in der Fabrikverpackung.
- Bewahren Sie das Gerät an einem trockenen, kühlen und für Kinder und behinderte Personen unzugänglichen Ort auf.

**DAS GERÄT IST NUR FÜR DEN GEBRAUCH IM HAUSHALT GEEIGNET, ES IST VERBOTEN, DAS GERÄT ZU GESCHÄFTS- ODER LABORZWECKEN ZU BENUTZEN.**

## VOR DER ERSTEN NUTZUNG

**Packen Sie das Gerät aus und warten Sie mindestens 3 Stunden, bevor Sie es bei einer negativen Temperatur transportieren oder bewahren.**

- Packen Sie das Gerät aus und entfernen Sie alle Verpackungsmaterialien.
- Bewahren Sie die Originalverpackung auf.
- Lesen Sie die Sicherheitsmaßnahmen und Bedienungsempfehlungen durch.
- Prüfen Sie die Komplettheit.
- Prüfen Sie das Gerät auf Beschädigungen, wenn es beschädigt ist, benutzen Sie es nicht.
- Putzen Sie die Wiegeplattform (4) mit nebelfeuchtem Stoff, reiben Sie danach trocken (wenn es auf der Plattform einen Schutzfilm gibt, ziehen Sie ihn ab).

## NUTZUNG DER WAAGE

### EINSETZEN DER BATTERIE

#### **Achtung!**


Das Gerät hat eine Lithiumbatterie. Lassen Sie die Lithiumbatterie in die Speiseröhre des Kindes nicht gelangen. Wenn das Kind die Batterie verschluckt hat, wenden Sie sich sofort an einen Arzt.

Verhindern Sie die Leckage der Lithiumbatterie und befolgen Sie die folgenden Anweisungen, um es zu vermeiden, sich zu verletzen oder das Gerät zu beschädigen:

- benutzen Sie in der Küchenwaage nur die Batterie mit der Typengröße CR2032;
- beim Einsetzen der Batterien beachten Sie die Polarität streng;
- ersetzen Sie die Batterie rechtzeitig;
- die Batterie muss nicht wieder aufgeladen werden;
- ziehen Sie die Batterie aus dem Batteriefach, wenn die Küchenwaage nicht eine lange Zeit hindurch benutzt werden wird;
- geben Sie die entladene Batterie in eine spezialisierte Annahmestelle ab, um sie weiter zu entsorgen.
- Machen Sie den Batteriefachdeckel (5) auf und setzen Sie die CR-2032-Batterie (mitgeliefert) ein, beachten Sie dabei die Polarität streng.

- Stellen Sie den Batteriefachdeckel (5) zurück auf.
- Anmerkung:** - Falls es eine Isolieranlage gibt, machen Sie den Batteriefachdeckel (5) auf, entfernen Sie die Isolieranlage und stellen Sie den Batteriefachdeckel (5) zurück auf.

## ERSETZEN DER BATTERIE

- Bei der Batterieentladung erscheint das Zeichen «» auf dem Bildschirm (3).
- Bevor die Waage wegen der niedrigen Batterieladung ausgeschaltet wird, wird das Symbol «LO» auf dem Bildschirm (3) angezeigt. Machen Sie den Batteriefachdeckel (5) auf, nehmen Sie die entladene Batterie heraus, setzen Sie eine neue CR-2032-Batterie ein, beachten Sie dabei die Polarität streng, machen Sie den Batteriefachdeckel (5) zu.
- Nehmen Sie die Batterie aus dem Batteriefachdeckel heraus, wenn die Küchenwaage nicht eine lange Zeit hindurch benutzt werden wird.

## WAHL DER GEWICHTSEINHEITEN

- Stellen Sie die Küchenwaage auf eine ebene, trockene und standfeste Oberfläche auf.
- Um die Küchenwaage einzuschalten, berühren Sie die Taste (1) «ON/OFF/TARE», dabei werden das Ziffernsymbol für Gewicht (6) «0», das Symbol für Gewichtseinheiten (7) «g» und das Symbol für die Bereitschaft der Waage zum Wiegen (11) «ZERO» auf dem Bildschirm (3) angezeigt.

**Anmerkung:** - falls die Anzeigen auf dem Bildschirm (3) verschieden von Null sind, berühren Sie die Taste (1) «ON/OFF/TARE», die Gewichtsangaben (6) werden auf Null gestellt.

- Um Wiegeneinheiten auszuwählen, berühren Sie die Taste (2) «UNIT», dabei werden die folgenden Symbole auf dem Bildschirm (3) angezeigt (Abbildung 1):
  - «g» – Nahrungsmittelgewicht in Gramm;
  - «oz» – Nahrungsmittelgewicht in Unzen;
  - «lb oz» – Nahrungsmittelgewicht in Pfund und in Unzen;
  - «ml» – Wasservolumen in Millilitern;
  - «fl oz» – Wasservolumen in flüssigem Pfund und in Unzen.

**Anmerkung:** - Wasser kann eine verschiedene Dichte haben, das Wasservolumen wird anhand der im Waagenspeicher gespeicherten durchschnittlichen Dichtewerte berechnet, daher können die berechneten Wasservolumenwerte geringfügig von den tatsächlichen Werten abweichen.

## ABWIEGEN

- Schalten Sie die Küchenwaage ein und wählen Sie Wiegeneinheiten aus.
- Setzen Sie eine Zutat (Zutaten) auf die Wiegeplattform (4), auf dem Bildschirm (3) wird das Gewicht der Zutat (Zutaten) dabei abhängig von den

- ausgewählten Messeinheiten (7) mit Ziffernsymbolen (6) angezeigt.
- Um flüssige oder lose Nahrungsmittel zu wiegen, stellen Sie auf die Wiegeplattform (4) einen passenden Behälter auf, setzen Sie danach das Gewicht des Behälters auf Null, indem Sie die Taste (1) «ON/OFF/TARE» berühren, dabei wird das Symbol für Tarakompensation (8) «TARE» auf dem Bildschirm (3) angezeigt.
  - Setzen Sie eine Zutat (Zutaten) in den aufgestellten Behälter, auf dem Bildschirm (3) wird das Gewicht der Zutat (Zutaten) dabei abhängig von den ausgewählten Messeinheiten (7) mit Ziffernsymbolen (6) angezeigt.
  - Um die Küchenwaage auszuschalten, nehmen Sie die Zutaten der Wiegeplattform (4), berühren Sie die Taste (1) «ON/OFF/TARE» während 3 Sekunden, die Waage wird ausgeschaltet.

**Anmerkung:** - wenn Sie keine Knöpfe gedrückt haben, wird die Waage in 60 Sekunden automatisch ausgeschaltet.

## STUFENWEISES WIEGEN DER ZUTATEN

Nehmen Sie zum stufenweisen Wiegen der Zutaten die nachfolgend aufgelisteten Handlungen vor, ohne vorherige Zutaten der Wiegeplattform (4) zu nehmen.

1. Um die Küchenwaage einzuschalten, berühren Sie die Taste (1) «ON/OFF/TARE», dabei werden das

Ziffernsymbol für Gewicht (6) «0», das Symbol für Gewichtseinheiten (7) «g» und das Symbol für die Bereitschaft der Waage zum Wiegen (11) «ZERO» auf dem Bildschirm (3) angezeigt.

**Anmerkung:** - falls die Anzeigen auf dem Bildschirm (3) verschieden von Null sind, berühren Sie die Taste (1) «ON/OFF/TARE», die Gewichtsangaben (6) werden auf Null gestellt.

2. Um Wiegeneinheiten auszuwählen, berühren Sie die Taste (2) «UNIT», dabei werden die folgenden Symbole auf dem Bildschirm (3) angezeigt (Abbildung 1):

«g» – Nahrungsmittelgewicht in Gramm;

«oz» – Nahrungsmittelgewicht in Unzen;

«lb oz» – Nahrungsmittelgewicht in Pfund und in Unzen;

«ml» – Wasservolumen in Millilitern;

«fl oz» – Wasservolumen in flüssigem Pfund und in Unzen.

3. Legen Sie eine erforderliche Menge der ersten Zutat auf die Wiegeplattform (4), prüfen Sie dabei die Zifferngewichtsangaben (6) auf dem Bildschirm (3).

4. Berühren Sie die Taste (1) «ON/OFF/TARE», auf dem Bildschirm (3) werden die Gewichtsangaben (6) auf Null gestellt.

**Anmerkung:** - Beim stufenweisen Wiegen der Zutaten wird das Tarierungssymbol (8) «TARE» auf dem Bildschirm (3) angezeigt.

5. Legen Sie eine erforderliche Menge der zweiten Zutat auf die Wiegeplattform (4), prüfen Sie dabei die Zahlengewichtsangaben (6) auf dem Bildschirm (3).
6. Wiederholen Sie die Schritte 4-5 für Zuwiegen von anderen Zutaten.
7. Die Ergänzung der Zutaten ist bis zur Wiegenmaximalgrenze der Küchenwaage von 5 Kilogramm möglich.
8. Nehmen Sie der Wiegeplattform (4) die Zutaten, auf dem Bildschirm (3) werden das Gesamtgewicht aller Zutaten in den ausgewählten Gewichtseinheiten (7) und das Symbol für das Gesamtgewicht aller Zutaten (9) «-» mit den Ziffernsymbolen (6) angezeigt.

**Anmerkung:** - Das Erscheinen der Symbole «EEEE» auf dem Bildschirm (3) zeigt auf die Überschreitung der Wiegenmaximalgrenze der Küchenwaage von 5 Kilogramm, nehmen Sie sofort der Wiegeplattform (4) die Zutaten zur Bewahrung vor Beschädigungen der Küchenwaage.

- Um die Küchenwaage auszuschalten, nehmen Sie die Zutaten der Wiegeplattform (4), berühren Sie die Taste (1) «ON/OFF/TARE» während 3 Sekunden, die Waage wird ausgeschaltet.

**Anmerkung:** - wenn Sie keine Knöpfe gedrückt haben, wird die Küchenwaage in 60 Sekunden automatisch ausgeschaltet.

## ELEKTROMAGNETISCHE VERTRÄGLICHKEIT

Solche Geräte wie Mikrowellenherde, Handys, Handfunksprechgeräte, Funkfernbedienungen, die in direkter Nähe von der Küchenwaage liegen, können störend wirken, was von den falschen oder widersprechenden Daten des Wägeergebnisses begleitet wird, verstellen Sie in diesem Fall die Küchenwaage anderwärts oder schalten Sie sie für die Zeit einer Störungsquelle ab.

## REINIGUNG UND PFLEGE

- Wischen Sie die Wiegeplattform (4) mit einem weichen, leicht angefeuchteten Tuch, danach trocknen Sie diese ab.
- Es ist nicht gestattet, Abrasiv- und Lösungsmittel für die Reinigung der Küchenwaage zu benutzen.
- Es ist nicht gestattet, die Waage ins Wasser oder jegliche andere Flüssigkeiten einzutauchen.

## AUFBEWAHRUNG

- Reinigen Sie die Waage, bevor Sie die Küchenwaage zur Aufbewahrung wegräumen.
- Nehmen Sie die Batterie aus dem Batteriefachdeckel heraus, wenn die Küchenwaage nicht eine lange Zeit hindurch benutzt werden wird.
- Bewahren Sie die Küchenwaage an einem trockenen, kühlen und für Kinder und behinderte

Personen unzugänglichen Ort auf.

## LIEFERUMFANG

Waage – 1 Stk.

CR-2032-Batterie – 1 Stück (mitgeliefert)

Betriebsanleitung – 1 Stk.

## TECHNISCHE EIGENSCHAFTEN

- Stromversorgung: 3-Volt-CR-2032-Batterie
- Maximale Belastbarkeit: 5 kg
- Teilungswert: 1 g

\* Die Fehlergröße der Haushalts-Küchenwaage wird nicht festgelegt, deswegen wird kein Fehler in den technischen Eigenschaften angegeben. Der Begriff «Fehler» wird für Analyse-, Arzt- oder Industriewaagen gebraucht, die Eichzulassungen haben, die Messgenauigkeit bestätigen, zur Bestätigung der Genauigkeit der Waagen wird die jährliche Verifikation der Waagen in spezialisierten Organisationen durchgeführt.

## ENTSORGUNG



Um möglichen Schaden für die Umwelt oder die menschliche Gesundheit durch unkontrollierte Abfallentsorgung zu vermeiden, werfen Sie das Gerät und die Batterien (falls mitgeliefert) nach

Beendigung ihrer Nutzungsdauer zusammen mit gewöhnlichen Haushaltsabfällen nicht weg, geben Sie das Gerät und die Batterien in die Spezialpunkte für weitere Entsorgung über.

Die bei der Entsorgung der Erzeugnisse entstehenden Abfälle sind unbedingt zu sammeln und weiter ordnungsmäßig zu entsorgen.

Mehrere Information zur Entsorgung dieses Produkts erhalten Sie bei Ihrer lokalen Stadtverwaltung, einem Abfallentsorgungsdienst oder beim Geschäft, wo Sie dieses Produkt gekauft haben.

Der Hersteller behält sich das Recht vor, das Design, die Konstruktion und die das gemeine Gerätebetriebsprinzip nicht beeinflussenden technischen Eigenschaften ohne Vorbenachrichtigung zu verändern.

### Die Gerätenutzungsdauer beträgt 3 Jahre

Das Herstellungsdatum ist in der Fabrikationsnummer angegeben.

Bei Störungsfeststellung wenden Sie sich baldigst an einen autorisierten Kundendienst.


## КУХОННЫЕ ВЕСЫ BR1800

Кухонные весы используются для определения веса твёрдых, сыпучих и жидких продуктов.

### ОПИСАНИЕ

1. Кнопка включения/выключения/последовательного взвешивания «ON/OFF/TARE»
2. Кнопка выбора единиц взвешивания «UNIT»
3. Дисплей
4. Платформа для взвешивания
5. Батарейный отсек

### Дисплей

6. Цифровые символы показаний веса
7. Символы единиц взвешивания
8. Символ тарирования «TARE»
9. Символ общего веса всех ингредиентов «-»
10. Символ снижения заряда элемента питания «»
11. Символ готовности к взвешиванию «ZERO»

### ВНИМАНИЕ!

Для дополнительной защиты в цепи питания целесообразно установить устройство защитного отключения (УЗО) с номинальным током срабатывания, не превышающим 30 мА, для установки УЗО обратитесь к специалисту.

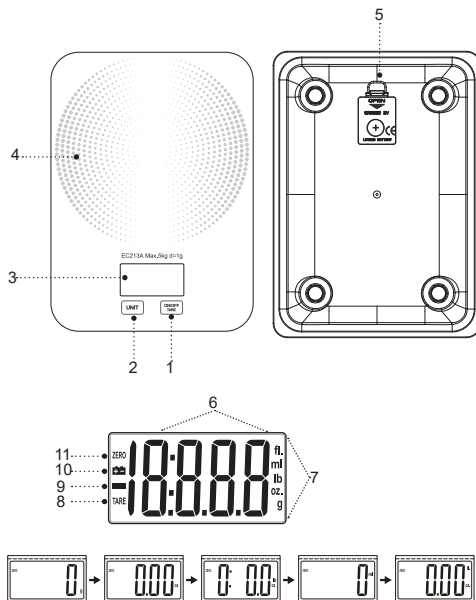


рис. 1



## МЕРЫ БЕЗОПАСНОСТИ И РЕКОМЕНДАЦИИ ПО ЭКСПЛУАТАЦИИ

Перед использованием кухонных весов внимательно ознакомьтесь с руководством по эксплуатации, после прочтения сохраните его для использования в будущем.

- Используйте кухонные весы только по их прямому назначению, как изложено в данной инструкции.
- Неправильное обращение с кухонными весами может привести к их поломке, причинению вреда пользователю или его имуществу и не является гарантийным случаем.
- Кухонные весы предназначены только для бытового использования, запрещается профессиональное использование кухонных весов.
- Кухонные весы являются измерительным прибором, обращайтесь с ними аккуратно, не роняйте их, не подвергайте воздействию высоких или низких температур, не используйте и не храните весы в помещениях с повышенной влажностью более 80%.
- Во избежание нарушения правильности показаний весов или выхода их из строя не допускайте контакта кухонных весов с водой или любыми другими жидкостями.
- Используйте весы вдали от нагревательных приборов.
- Устанавливайте и используйте кухонные весы на ровной, сухой и нескользкой поверхности.

- Не устанавливайте и не используйте кухонные весы на мягкой поверхности, так как показания веса могут быть неправильными.
- Во время взвешивания продуктов запрещается превышать максимально допустимый предел взвешивания кухонных весов 5 кг.

### Внимание!

Не разрешайте детям играть с полиэтиленовыми пакетами или упаковочной плёнкой. **Опасность удушья!**

- Осуществляйте надзор за детьми, чтобы не допустить использования устройства в качестве игрушки.
- Данное устройство не предназначено для использования детьми, размещайте устройство в местах, недоступных для детей.
- Прибор не предназначен для использования лицами (включая детей) с пониженными физическими, сенсорными, психическими или умственными способностями, или при отсутствии у них опыта или знаний, если они не находятся под контролем или не проинструктированы лицом, ответственным за их безопасность, об использовании прибора.
- Запрещается самостоятельно ремонтировать устройство. Не разбирайте устройство самостоятельно, при возникновении любых неисправностей, а также после падения устройства отключите его от электросети и обратитесь сервисный

центр.

- Во избежание повреждений перевозите устройство в заводской упаковке.
- Храните устройство в сухом прохладном месте, недоступном для детей и людей с ограниченными возможностями.

**УСТРОЙСТВО ПРЕДНАЗНАЧЕНО ТОЛЬКО ДЛЯ БЫТОВОГО ИСПОЛЬЗОВАНИЯ, ЗАПРЕЩАЕТСЯ ИСПОЛЬЗОВАТЬ УСТРОЙСТВО В КОММЕРЧЕСКИХ ИЛИ ЛАБОРАТОРНЫХ ЦЕЛЯХ.**

## ПЕРЕД ПЕРВЫМ ИСПОЛЬЗОВАНИЕМ

**После транспортировки или хранения устройства при отрицательной температуре, распакуйте его и подождите не менее 3 часов перед использованием.**

- Распакуйте устройство и удалите все упаковочные материалы.
- Сохраните заводскую упаковку.
- Ознакомьтесь с мерами безопасности и рекомендациями по эксплуатации.
- Проверьте комплектацию.
- Осмотрите устройство на наличие повреждений при наличии повреждений не используйте его.
- Протрите платформу для взвешивания (4) слегка влажной тканью, после чего вытрите насухо (при наличии на платформе защитной плёнки, снимите её).

## ИСПОЛЬЗОВАНИЕ ВЕСОВ

### УСТАНОВКА ЭЛЕМЕНТА ПИТАНИЯ

#### **Внимание!**

Устройство содержит литиевый элемент питания. Не допускайте попадания литиевого элемента питания в пищевод ребёнка. Если ребенок проглотил элемент питания, немедленно обратитесь к врачу.


**Во избежание получения травм или повреждения устройства, не допускайте протечки литиевого элемента питания и следуйте приведенным ниже инструкциям:**

- используйте в кухонных весах только элемент питания типоразмера «CR2032»;
- устанавливая элемент питания, строго соблюдайте полярность;
- своевременно меняйте элемент питания;
- запрещается перезаряжать элемент питания;
- если кухонные весы не будут использоваться в течение длительного времени, выньте элемент питания из батарейного отсека;
- разряженный элемент питания сдавайте в специализированный пункт приёма для его дальнейшей утилизации.
- Откройте крышку батарейного отсека (5) и установите элемент питания «CR-2032» (входит в комплект поставки), строго соблюдая полярность.

- Установите крышку батарейного отсека (5) на место.

**Примечание:** - при наличии изолирующей прокладки, откройте крышку батарейного отсека (5), выньте прокладку и установите крышку батарейного отсека (5) на место.

### ЗАМЕНА ЭЛЕМЕНТА ПИТАНИЯ

- При низком заряде элемента питания на дисплее (3) отобразятся символ «».
- Перед тем, как весы отключатся из-за низкого заряда элемента питания, на дисплее (3) отобразится символ «LO». Откройте крышку батарейного отсека (5), выньте разряженный элемент питания, установите новый элемент питания «CR-2032», строго соблюдая полярность, закройте крышку батарейного отсека (5).
- Если кухонные весы не будут использоваться в течение длительного времени, выньте элемент питания из батарейного отсека.

### ВЫБОР ЕДИНИЦ ВЗВЕШИВАНИЯ

- Установите кухонные весы на ровную, сухую и устойчивую поверхность.
- Для включения кухонных весов прикоснитесь к кнопке (1) «ON/OFF/TARE», при этом на дисплее (3) отобразится цифровой символ веса (6) «0», символ единиц взвешивания (7) «g» и символ готовности весов к взвешиванию (11) «ZERO».

**Примечание:** - если показания на дисплее (3) не равны нулю, прикоснитесь к кнопке (1) «ON/OFF/TARE», показания веса (6) обнулится.

Для выбора единиц взвешивания прикоснитесь к кнопке (2) «UNIT», при этом на дисплее (3) отобразятся следующие символы (рис. 1):

«g» – вес продукта (продуктов) в граммах;

«oz» – вес продукта (продуктов) в унциях;

«lb oz» - вес продукта (продуктов) в фунтах и унциях;

«ml» – объём воды в миллилитрах;

«fl oz» - объём воды в жидких фунтах и унциях.

**Примечание:** - вода может иметь различную плотность, объём воды вычисляется на основании средних показателей плотности, хранящихся в памяти весов, поэтому вычисленные показания объёма воды могут несколько отличаться от реальных значений.

### ВЗВЕШИВАНИЕ ИНГРЕДИЕНТОВ

- Включите кухонные весы и выберите единицы взвешивания.
- Поместите ингредиент (ингредиенты) на платформу для взвешивания (4), при этом на дисплее (3) цифровыми символами (6) отобразится вес ингредиента (ингредиентов) в зависимости от выбранных единиц измерения (7).

- Для взвешивания жидких или сыпучих продуктов установите на платформу для взвешивания (4) подходящую ёмкость, после этого обнулите вес ёмкости, прикоснувшись к кнопке (1) «ON/OFF/TARE», при этом на дисплее (3) отобразится символ компенсации веса тары (8) «TARE».
- Поместите ингредиент (ингредиенты) в установленную ёмкость, при этом на дисплее (3) цифровыми символами (6) отобразится вес ингредиента (ингредиентов) в зависимости от выбранных единиц измерения (7).
- Для выключения кухонных весов уберите ингредиенты с платформы для взвешивания (4), прикоснитесь к кнопке (1) «ON/OFF/TARE» в течение 3 секунд, весы выключатся.

**Примечание:** - если вы не нажимали никакие кнопки, весы автоматически выключатся через 60 секунд.

## ПОСЛЕДОВАТЕЛЬНОЕ ВЗВЕШИВАНИЕ ИНГРЕДИЕНТОВ

Для последовательного взвешивания ингредиентов, не убирая предыдущие ингредиенты с платформы для взвешивания (4), выполните перечисленные ниже действия.

1. Для включения кухонных весов прикоснитесь к кнопке (1) «ON/OFF/TARE», при этом на дисплее (3) отобразится цифровой символ веса (6) «0», символ единиц взвешивания (7) «g» и символ готовности весов к взвешиванию (11) «ZERO».

**Примечание:** - если показания на дисплее (3) не равны нулю, прикоснитесь к кнопке (1) «ON/OFF/TARE», показания веса (6) обнулятся.

2. Для выбора единиц взвешивания прикасайтесь к кнопке (2) «UNIT», при этом на дисплее (3) отобразятся следующие символы (рис. 1):

«g» – вес продукта (продуктов) в граммах;

«oz» – вес продукта (продуктов) в унциях;

«lb oz» - вес продукта (продуктов) в фунтах и унциях;

«ml» – объём воды в миллилитрах;

«fl oz» - объём воды в жидких фунтах и унциях.

3. Поместите на платформу для взвешивания (4) необходимое количество первого ингредиента, сверяясь с цифровыми показаниями веса (6) на дисплее (3).

4. Прикоснитесь к кнопке (1) ON/OFF/TARE», показания веса (6) на дисплее (3) обнулятся.

**Примечание:** - при последовательном взвешивании ингредиентов на дисплее (3) будет отображаться символ тарирования (8) «TARE».

5. Поместите на платформу для взвешивания (4) необходимое количество второго ингредиента, сверяясь с числовыми показаниями веса (6) на дисплее (3).

6. Повторяйте шаги 4-5 для последовательного взвешивания остальных ингредиентов.

7. Добавление ингредиентов возможно до максимального предела взвешивания кухонных весов 5 кг.

8. Снимите ингредиенты с платформы для взвешивания (4), на дисплее (3), цифровыми символами (6) отобразится общий вес всех ингредиентов в выбранных единицах взвешивания (7) и символ общего веса всех ингредиентов (9) «←».

**Примечание:** - появлении на дисплее (3) символов «EEEE» указывает на превышение максимального предела взвешивания кухонных весов 5 кг, срочно уберите ингредиенты с платформы для взвешивания (4) во избежание повреждения кухонных весов.

• Для выключения кухонных весов уберите ингредиенты с платформы для взвешивания (4), прикоснитесь к кнопке (1) «ON/OFF/TARE» в течение 3 секунд, весы выключатся.

**Примечание:** - если вы не нажимали никакие кнопки, кухонные весы автоматически выключатся через 60 секунд.

### **ЭЛЕКТРОМАГНИТНАЯ СОВМЕСТИМОСТЬ**

Такие устройства как микроволновые печи, мобильные телефоны, портативные радиостанции, пульта радиуправления, расположенные в непосредственной близости от кухонных весов, могут создавать помехи, которые будут сопровождаться ошибочными или противоречивыми данными результата взвешивания,

в этом случае переместите кухонные весы в другое место, либо отключите на время источник помех.

### **ЧИСТКА И УХОД**

- Протрите платформу для взвешивания (4) мягкой, слегка влажной тканью, после чего вытрите насухо.
- Запрещается использовать для чистки кухонных весов абразивные чистящие средства или растворители.
- Запрещается погружать весы в воду или любые другие жидкости.

### **ХРАНЕНИЕ**

- Прежде чем убрать кухонные весы на хранение, произведите чистку весов.
- Если кухонные весы не будут использоваться в течение длительного времени, выньте элемент питания из батарейного отсека.
- Храните кухонные весы в сухом прохладном месте, недоступном для детей и людей с ограниченными возможностями.

### **КОМПЛЕКТ ПОСТАВКИ**

Весы – 1 шт.

Элемент питания «CR-2032» – 2 шт. (входит в комплект поставки)

Инструкция – 1 шт.

### ТЕХНИЧЕСКИЕ ХАРАКТЕРИСТИКИ

- Электропитание: 3В – элемент питания «CR-2032»
- Максимальный предельный вес: 5 кг
- Цена деления: 1 г

\*Величина погрешности для бытовых кухонных весов не оговаривается, поэтому в технических характеристиках погрешность не указывается. Термин «погрешность» используют для аналитических, медицинских или промышленных весов, которые имеют метрологические сертификаты, подтверждающие точность измерений, для подтверждения точности весов, проводят ежегодную поверку весов с специализированных организациях.

### УТИЛИЗАЦИЯ



Чтобы предотвратить возможный вред окружающей среде или здоровью людей от неконтролируемой утилизации отходов, после окончания срока службы устройства или элементов питания (если входят в комплект) не выбрасывайте их вместе с обычными бытовыми отходами, передайте прибор и элементы питания в специализированные пункты для дальнейшей утилизации.

Отходы, образующиеся при утилизации изделий, подлежат обязательному сбору с последующей утилизацией в установленном порядке.

Для получения дополнительной информации об утилизации данного продукта обратитесь в местный муниципалитет, службу утилизации бытовых отходов или в магазин, где Вы приобрели данный продукт.

Производитель сохраняет за собой право изменять дизайн, конструкцию и технические характеристики, не влияющие на общие принципы работы устройства, без предварительного уведомления.

### Срок службы устройства – 3 года

Дата производства указана в серийном номере.

В случае обнаружения каких-либо неисправностей необходимо обратиться в авторизованный сервисный центр.


## АСҮЙЛІК ТАРАЗЫ BR1800

Асүйлік таразы қатты, ұсақ және сұйық өнімдердің салмағын анықтау үшін қолданылады.

### СИПАТТАМАСЫ

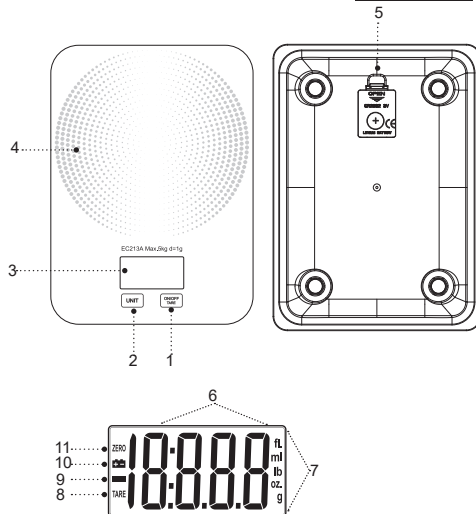
1. Қосу/сөндіру / дәйекті түрде таразылау батырмасы «ON/OFF/TARE»
2. Таразылау бірліктерін таңдайтын «UNIT» батырмасы
3. Дисплей
4. Таразылауға арналған платформа
5. Батареялық бөлім

### Дисплейі

6. Салмақ көрсеткіштерінің цифрлық таңбалары
7. Таразылау бірліктерінің таңбалары
8. «TARE» таралау таңбасы
9. Барлық ингредиенттердің жалпы салмағының «-» таңбасы
10. Қуаттандыру элементі зарядын төмендету таңбасы «»
11. Таразылауға дайындық таңбасы «ZERO»

### НАЗАР АУДАРЫҢЫЗ!

Қосымша қорғаныс үшін қуаттандыру тізбегінде номиналды іске қосылу тогы 30 мА аспайтын қорғаныс сөндіру құрылғысын (ҚАҚ) орнатқан дұрыс, ҚАҚ-ты орнату үшін маманға хабарласыңыз.



сур. 1

## ҚАУІПСІЗДІК ШАРАЛАРЫ ЖӘНЕ ПАЙДАЛАНУ БОЙЫНША НҰСҚАУЛЫҚТАР

- Асүйлік таразаны пайдалану алдында пайдалануға беру жөніндегі нұсқаулықпен мұқият танысып шығыңыз, оқыған соң, оны болашақта пайдалану үшін сақтап қойыңыз.
- Еден таразысын осы нұсқаулықта баяндалғандай оның тікелей мақсаты бойынша ғана пайдаланыңыз.
- Еден таразысын дұрыс қолданбау оның бұзылуына, және пайдаланушыға немесе оның мүлкіне зиян келтіруге әкеп соғуы мүмкін және кепілдік жағдайы болып табылмайды.
- Асүйлік таразылар тек тұрмыстық пайдалануға арналған, Асүйлік таразыларды кәсіби пайдалануға тыйым салынады.
- Асүйлік таразы өлшеу құралы болып табылады, оларды ұқыпты ұстаңыз, құлатпаңыз, жоғары немесе төмен температураға ұшыратпаңыз, таразыны 80%-дан жоғары ылғалдылықтағы бөлмелерде пайдаланбаңыз және сақтамаңыз.
- Таразы көрсеткіштерінің дұрыстығын бұзбау үшін немесе олардың істен шығуын болдырмау үшін Асүйлік таразылардың сумен немесе кез келген басқа сұйықтықтармен жанасуына жол бермеңіз.
- Асүйлік таразыны қыздырғыш аспаптардан алшақ жерде пайдаланыңыз.
- Асүйлік таразыны тегіс, құрғақ және сырғанамайтын бетке орналастырыңыз және пайдаланыңыз.

- Ас үй шкаласын жұмсақ бетке орнатпаңыз немесе қолданбаңыз, өйткені салмақ көрсеткіштері дұрыс болмауы мүмкін.
- Өнімдерді таразылау кезінде асүйлік таразыда өлшеудің максималды рұқсат етілген шегі 5 кг-нан асуға тыйым салынады.

### Назар аударыңыз!

Балаларға полиэтилен пакеттерімен немесе қаптама үлдірімен ойнауға рұқсат етпеңіз. Тұншығу қаупі!

- Құрылғыны ойыншық ретінде пайдаланылуына жол бермеу үшін балаларға қадағалау жасаңыз.
- Осы құрылғы балалардың пайдалануына арналмаған, құрылғыны балалардың қолы жетпейтін жерде орналастырыңыз.
- Дене, сенсорлық, психикалық немесе ақыл-ес мүмкіндіктері төмендетілген тұлғалардың (балаларды қоса) немесе оларда тәжірибесі немесе білімі болмаса, егер олар бақыланбаса немесе олардың қауіпсіздігі үшін жауап беретін тұлғамен аспапты пайдалану туралы нұсқаулықтар берілген болмаса, аспап олардың пайдалануына тағайындалмаған.
- Құрылғыны өз бетіңізбен жөндеуге тыйым салынады. Құралды өз бетіңізбен бөлшектемеңіз, кез келген ақаулықтар пайда болған кезде, сондай-ақ құрал құлағаннан кейін оны электр желісінен ажыратыңыз және қызмет көрсету орталығына



хабарласыңыз.

- Құралды зақымдамау үшін тек зауыт қаптамасын да тасымалдаңыз.
- Құрылғыны салқын және құрғақ жерде, балалардың және мүмкіндігі шектеулі адамдардың қолы жетпейтін жерде сақтаңыз.

**ҚҰРЫЛҒЫ ТЕК ТҰРМЫСТЫҚ ПАЙДАЛАНУҒА АРНАЛҒАН, ҚҰРЫЛҒЫНЫ КОММЕРЦИЯЛЫҚ НЕМЕСЕ ЗЕРТХАНАЛЫҚ МАҚСАТТАРДА ПАЙДАЛАНУҒА ТҰЙЫМ САЛЫНАДЫ.**

## АЛҒАШ ПАЙДАЛАНУ АЛДЫНДА

Құрылғыны төмен температурада тасымалдағаннан кейін немесе сақтаған болсаңыз, оны қаптамдан шығарыңыз және пайдалану алдында 3 сағаттан кем емес уақыт күтіңіз.

- Құрылғыны қаптамдан шығарыңыз және барлық қаптама материалдарын жойыңыз.
- Зауыт қаптамасын сақтап қойыңыз.
- Қауіпсіздік шаралары мен пайдалану нұсқауларымен танысыңыз.
- Жинақталымын тексеріңіз.
- Құрылғыны зақымдануына қатысты қарап шығыңыз, зақымдануы болған жағдайда оны пайдаланбаңыз.
- Өлшеуге арналған платформаны (4) сәл дымқыл шүберекпен сүртіңіз, содан кейін құрғатып сүртіңіз (егер платформада қорғаныс пленкасы болса, оны шешіп алыңыз).

## ТАРАЗЫНЫ ПАЙДАЛАНУ

### ҚҰАТТАНДЫРУ ЭЛЕМЕНТІН ОРНАТУ

#### Назар аударыңыз!

Құрылғыны құрамында литийлік қуаттандыру элементі бар. Литийлік қуаттандыру элементі баланың өңешіне түсуіне жол бермеңіз. Егер бала қоректендіру элементін жұтып қойса, дереу дәрігерге хабарласыңыз.


Құрылғыға зақым келтірмеу үшін немесе жарақат алуды болдырмау үшін, қуаттандырудың литий элементінің ағып кетуіне жол бермеңіз және төмендегі келтірілген нұсқауларды орындаңыз:

- асуілік таразыда «CR2032» типтік өлшемдегі қуаттандыру элементін ғана пайдаланыңыз;
- қуаттандыру элементін орнатуда, үйектілікті қатаң сақтаңыз;
- қуаттандыру элементін уақытымен ауыстырып отырыңыз;
- қуаттандыру элементін қайта зарядтауға тыйым салынады;
- егер асуілік таразы ұзақ уақыт пайдаланылмаса, қуаттандыру элементін батарея бөлімінен шығарып алыңыз;
- зарядсыздандырылған қуаттандыру элементін одан әрі кәдеге жарату үшін арнайы қабылдау орнына тапсырыңыз.

- Батареялық бөліктің қақпағын (5) ашыңыз және үйектілікті қатаң сақтап, «CR-2032» қуаттандыру элементін (жеткізілім жиынтығына кіреді) орнатыңыз.
- Батареялық бөліктің (5) қақпағын орнына орнатыңыз.

**Ескертпе:** - батарея бөлігіндегі оқшаулағыш төсем болса, батарея бөлігінің қақпағын (5) ашыңыз, төсемді шығарып алыңыз және батарея бөлігінің қақпағын (5) орнына орнатыңыз.

### ҚУАТ ЭЛЕМЕНТІН АУЫСТЫРУ

- Қуаттандыру элементінің заряды аз болған жағдайда дисплейде (3) «» белгісі көрінеді.
- Қуаттандыру элементі заряды аз болғандықтан, таразы өшірілмес бұрын дисплейде (3) таңба «LO» көрінеді. Батареялық бөліктің қақпағын (5) ашыңыз, зарядталған қуаттандыру элементін шығарып алыңыз, үйектілікті қатаң сақтап, жаңа «CR-2032» қуаттандыру элементін орнатыңыз, батареялық бөліктің қақпағын (5) жабыңыз.
- Егер асүйлік таразы ұзақ уақыт пайдаланылмаса, қуаттандыру элементін батарея бөлімінен шығарып алыңыз.

### ӨЛШЕМ БІРЛІКТЕРІН ТАҢДАУ

- Таразыны тегіс, құрғақ және тұрақты бетке орнатыңыз.

- Асүйлік таразыны қосу үшін батырманы (1) «ON/OFF/TARE» түрттіңіз, осы ретте дисплейде (3) салмақтың цифрлық таңбасы (6) «0», таразылау бірлігі таңбасы (7) «g» және таразының таразылауға дайындық таңбасы (11) «ZERO» көрсетіледі.

**Ескертпе:** - егер дисплейдегі (3) көрсеткіштер нөлге тең болмаса, батырманы (1) «ON/OFF/TARE» түрттіңіз, салмақ көрсеткіштері (6) нөлденеді.

- Таразылау бірліктерін таңдау үшін батырмасын (2) «UNIT» басыңыз, осы ретте дисплейде (3) келесі таңбалар көрсетіледі (сур. 1):  
«g» – өнімнің (өнімдердің) граммдағы салмағы;  
«oz» – өнімнің (өнімдердің) унциялардағы салмағы;  
«lb oz» – өнімнің (өнімдердің) салмағы фунтпен және унциямен;  
«ml» – судың миллилитрмен берілген көлемі;  
«fl oz» – судың сұйық фунт пен унциядағы көлемі.

**Ескертпе:** - судың тығыздығы әртүрлі болуы мүмкін, судың көлемі таразының жадында сақталған тығыздықтың орташа көрсеткімдерінің негізінде есептеледі, сондықтан су көлемінің есептелген көрсеткімдері шын мәніндегі мәндерден біраз ерекшеленуі мүмкін.

### ӨЛШЕУ

- Асүйлік таразыны қосыңыз және таразылау бірліктерін таңдаңыз.

- Ингредиентті (ингредиенттерді) таразылау платформасына (4) салыңыз, осы ретте дисплейде (3) цифрлық таңбалар (6) арқылы таңдалған өлшем бірліктеріне (7) байланысты ингредиенттің (ингредиенттердің) салмағы көрсетіледі.
- Сұйық немесе сусымалы өнімдерді таразылау үшін таразылау платформасына (4) қолайлы сыйымдылықты орнатыңыз, содан кейін батырманы (1) «ON/OFF/TARE» түртіп, сыйымдылық салмағын нөлдеңіз, осы ретте дисплейде (3) тара салмағын қалпына келтіретін таңба (8) «TARE» көрсетіледі.
- Ингредиентті (ингредиенттерді) орнатылған контейнерге салыңыз, осы ретте дисплейде (3) цифрлық таңбалар (6) арқылы таңдалған өлшем бірліктеріне (7) байланысты ингредиенттің (ингредиенттердің) салмағы көрсетіледі.
- Асүйлік таразыны өшіру үшін ингредиенттерді таразылауға арналған платформадан (4) алып тастаңыз, батырманы (1) «ON/OFF/TARE» 3 секунд бойы түртіңіз, таразы өшіріледі.

**Ескертпе:** - егер сіз ешқандай батырманы баспаған болсаңыз, таразы 60 секундтан кейін автоматты түрде өшеді.

## ИНГРЕДИЕНТТЕРДІ ДӘЙЕКТЕП ӨЛШЕУ

Ингредиенттерді дәйекті түрде таразылау үшін, алдыңғы ингредиенттерді таразылау платформасынан

(4) шығарып тастамай, төменде аталған әрекеттерді орындаңыз.

1. Асүйлік таразыны қосу үшін батырманы (1) «ON/OFF/TARE» түртіңіз, осы ретте дисплейде (3) салмақтың цифрлық таңбасы (6) «0», таразылау бірлігінің таңбасы (7) «g» және таразының таразылауға дайындық таңбасы (11) «ZERO» көрсетіледі.

**Ескертпе:** - егер дисплейдегі көрсеткіштер (3) нөлге тең болмаса, батырманы

(1) «ON/OFF/TARE» түртіңіз, салмақ көрсеткіштері (6) нөлденеді.

2. Таразылау бірліктерін таңдау үшін батырманы (2) «UNIT» түртіңіз, осы ретте дисплейде (3) келесі таңбалар көрсетіледі (сур. 1):

«g» – өнімнің (өнімдердің) граммдағы салмағы;

«oz» – өнімнің (өнімдердің) унциялардағы салмағы;

«lb oz» – өнімнің (өнімдердің) салмағы фунтпен және унциямен;

«ml» – судың миллилитрмен берілген көлемі;

«fl oz» – судың сұйық фунт пен унциядағы көлемі.

3. Платформаға (4) бірінші ингредиенттің қажетті көлемін салыңыз, дисплейдегі (3) цифрлық көрсеткіштермен (6) сәйкестендіріп салыңыз.

4. Батырманы «ON/OFF/TARE» (1) түртіңіз, дисплейдегі (3) салмақ (6) көрсеткіштері нөлденеді.

**Ескөртпе:** - ингредиенттерді дәйекті таразылау кезінде дисплейде (3) таралау таңбасы (8) «TARE» пайда болады.

5. Таразылауға арналған платформаға (4) екінші ингредиенттің қажетті көлемін, дисплейдегі (3) сандық көрсеткіштермен (6) салыстырып салыңыз.

6. Қалған ингредиенттерді дәйектеп таразылау үшін 4-5 қадамдарын қайталаңыз.

7. Ингредиенттерді асүйлік таразының максималды өлшеу шегіне 5 кг-ға дейін қосуға болады.

8. Ингредиенттерді таразылауға арналған платформадан (4) алып тастаңыз, дисплейде (3), цифрлық таңбалар (6) арқылы, таразылаудың таңдалған бірліктерінде (7) жалпы салмағы және барлық ингредиенттердің жалпы салмағының таңбасы (9) «—» көрсетіледі.

**Ескөртпе:** - дисплейде (3) таңбалардың «EEEE» пайда болуы асүйлік таразының 5 кг максималды өлшеу шегінің шамадан тыс жоғарылауын көрсетеді, асүйлік таразының бұзылуын болдырмау үшін ингредиенттерді таразылауға арналған платформадан (4) дереу алып тастаңыз.

- Асүйлік таразыны өшіру үшін ингредиенттерді таразылауға арналған платформадан (4) алып тастаңыз, батырманы (1) «ON/OFF/TARE» 3 секунд бойы түртіңіз, таразы өшіріледі.

**Ескөртпе:** - егер сіз ешқандай батырманы баспаған болсаңыз, таразы 60 секундтан кейін автоматты түрде өшеді..

## ЭЛЕКТРОМАГНИТТІК СӘЙКЕСТІЛІК

Микротолқынды пештер, ұялы телефондар, портативті радиостанциялар, радио басқару пульттері асүйлік таразыға тікелей жақын орналасқан болса, олар қате немесе қарама-қайшы өлшеу нәтижелерінің деректерімен бірге жүреді, бұл жағдайда асүйлік таразыны басқа жерге жылжытыңыз немесе уақытша кедергі көздерін өшіріңіз.

## ТАЗАЛАУ ЖӘНЕ КҮТІМІ

- Өлшеуге арналған платформаны (4) жұмсақ, сәл дымқыл матамен сүртіңіз, содан кейін құрағатып сүртіңіз.
- Асүйлік таразыны тазарту үшін қажағыш тазартқыш заттарды немесе еріткіштерді пайдалануға тыйым салынады.
- Таразыны суға немесе кез-келген басқа сұйықтықтарға батыруға тыйым салынады.

## САҚТАУ

- Асүйлік таразыны сақтау үшін алып қоюдан бұрын, таразыны тазалаңыз.
- Егер асүйлік таразы ұзақ уақыт бойы пайдаланылмаса, қуаттандыру элементін батарея бөлімінен шығарып алыңыз;

- Таразыны салқын және құрғақ жерде, балалардың және мүмкіндігі шектеулі адамдардың қолы жетпейтін жерде сақтаңыз.

## ЖЕТКІЗІЛІМ ЖИЫНТЫҒЫ

Таразы – 1 дана.

Қуаттандыру элементі «CR-2032» – 1 дн. (жеткізілім жиынтығына кіреді)

Нұсқаулық – 1 дн.

## ТЕХНИКАЛЫҚ СИПАТТАМАЛАРЫ

- Электрқуаттандыруы: 3В – қуаттандыру элементі «CR-2032»
- Салмақтың максималдық шегі: 5 кг
- Бөлік құны: 1 г

\*Тұрмыстық асуылік таразылар үшін қателік мәні айтылмайды, сондықтан ол техникалық сипаттамаларында қателіктер көрсетілмейді. «Қателік» термині аналитикалық, медициналық немесе өндірістік таразылар үшін пайдаланылады, өлшеу дәлдігін растайтын метрологиялық сертификаттары бар таразылар немесе өнеркәсіптік таразылардың дәлдігін растау үшін мамандандырылған ұйымдарда жыл сайын таразыларды тексеріп дәлдеу жүргізіледі.

## ПАЙДАҒА АСЫРУ



Қалдықтардың бақыланбай пайдаға асыруынан қоршаған ортаға немесе адамдардың денсаулығына зиян келтірмеу үшін, құралдың немесе қуаттандыру қалдықтардың бақыланбай пайдаға асыруынан

қоршаған ортаға немесе адамдардың денсаулығына зиян келтірмеу үшін, құралдың немесе қуаттандыру элементтерінің (егер жинақталымға кірсе) қызмет ету мерзімі аяқталғаннан кейін оларды әдеттегі тұрмыстық қалдықтармен бірге тастамаңыз, аспапты және қуаттандыру элементтерін одан әрі пайдаға асыру үшін арнайы пункттерге жіберіңіз.

Бұйымдарды пайдаға асыру кезінде пайда болатын қалдықтар белгіленген тәртіп бойынша келесі пайдаға асырылатын тәртіппен міндетті түрде жинауға жатады.

Берілген өнімді пайдаға асыру туралы қосымша ақпаратты алу үшін жергілікті муниципалитетке, тұрмыстық қалдықтарды пайдаға асыру қызметіне немесе берілген өнімді сатып алған дүкенге хабарласыңыз.

Өндіруші алдын-ала ескертусіз, құрылғының дизайнын, конструкциясы мен оның жалпы жұмыс ұстанымдарына әсер етпейтін техникалық сипаттамаларын өзгерту құқығын өзіне қалдырады.

## Құрылғының қызмет көрсету мерзімі — 3 жыл

Өндірілген күні сериялық нөмірде көрсетілген.

Қандай да бір ақаулықтар табылған жағдайда дереу авторландырылған сервистік орталыққа жүгіну керек.



Hergestellt für «Ruste GmbH»,  
Berggasse 18/18, 1090 Wien,  
Österreich

Produced for «Ruste GmbH»,  
Berggasse 18/18, 1090 Vienna, Austria

Изготовлено по заказу Русте Гмбх,  
Бергассе 18/18, 1090 Вена, Австрия

Уполномоченное изготовителем  
лицо: ООО «Грантэл»  
143912, МО, г. Балашиха,  
ш. Энтузиастов, вл. 1А  
т.: +7 (495) 297-50-20,  
e-mail: info@brayer.su

Made in China/Произведено в Китае



brayer.ru

