



LESSAR

ИНСТРУКЦИЯ ПО УСТАНОВКЕ
с е р и я **HOME**



Системы свободной компоновки
переменной производительности

eMagic Inverter

01.19

Содержание

1. Меры предосторожности	3
2. Установка внутренних блоков	6
3. Порядок монтажа.....	10
4. Монтаж кондиционера	11
5. Монтаж настенного внутреннего блока	12
6. Монтаж кассетного внутреннего блока.....	19
7. Монтаж канального внутреннего блока	29
8. Установка наружного блока	37
9. Вакуумирование и заправка хладагентом.....	48
10. Электрические подключения.....	55
11. Регламентное сервисное обслуживание.....	58
12. Программа сбора масла	58
13. Коды ошибок.....	59
14. Схемы электрических соединений.....	62
15. Энергетическая эффективность оборудования.....	69
16. Дата производства оборудования.....	70
17. Место производства оборудования	71

Внимание! LESSAR™ придерживается политики непрерывного развития и оставляет за собой право вносить изменения и улучшения в любой продукт, описанный в этом документе, без предварительного уведомления, а также пересматривать или изменять содержимое данного документа без предварительного уведомления.

1. Меры предосторожности

Чтобы избежать получения травм и нанесения ущерба другим людям и имуществу, внимательно прочтите и соблюдайте следующие рекомендации.

Данное оборудование не предназначено для использования людьми с ограниченной подвижностью и детьми, находящимися без надлежащего присмотра.

При установке

- Монтаж, перемещение и ремонт данного оборудования должны проводиться специалистами, имеющими соответствующую подготовку и квалификацию, а также соответствующие лицензии и сертификаты для выполнения данных видов работ. Неправильное выполнение монтажа, демонтажа, перемещения и ремонта оборудования может привести к возгоранию, поражению электротоком, травмам или нанесению ущерба вследствие падения оборудования, утечки жидкости и т.п.
- Поверхность, на которую устанавливается и крепится оборудование, а также крепление оборудования должны быть рассчитаны на вес оборудования.
- Используйте силовые и сигнальные кабели необходимого сечения согласно спецификации оборудования, требованиям инструкции, а также государственным правилам и стандартам. Не используйте удлинители или промежуточные соединения в силовом кабеле. Не подключайте несколько единиц оборудования к одному источнику питания. Не модернизируйте силовой кабель. Если произошло повреждение силового кабеля или вилки, необходимо обратиться в сервисную службу для замены.
- Предохранитель или автомат токовой защиты должен соответствовать мощности оборудования. Оборудование должно иметь надежное заземление. Неправильное заземление может привести к поражению электрическим током. Источник питания должен иметь защиту от утечки тока. Отсутствие защиты от утечки тока может привести к поражению электротоком.
- Не включайте питание до завершения работ по монтажу. Не устанавливайте и не используйте оборудование в помещениях с потенциально взрывоопасной атмосферой.

Применение или хранение горючих материалов, жидкостей или газов возле оборудования может привести к возгоранию.

- При установке оборудования тщательно проветривайте помещение.
- Убедитесь в правильности установки и подсоединения дренажного трубопровода. Неправильное подсоединение может привести к протечке и нанесению ущерба имуществу.
- Не устанавливайте оборудование над компьютерами, оргтехникой и другим электрооборудованием. В случае протечки конденсата это оборудование может выйти из строя.

Во время эксплуатации

- Перед включением проверьте правильность установки воздушного фильтра. Если оборудование не эксплуатировалось длительное время, рекомендуется перед началом эксплуатации почистить фильтр.
- Не включайте и не выключайте оборудование посредством включения или выключения вилки из розетки. Используйте для этого кнопку включения и выключения пульта дистанционного управления.
- Не тяните за силовой кабель при отключении вилки из розетки. Это может привести к повреждению кабеля, короткому замыканию или поражению электротоком.
- Не используйте оборудование не по назначению. Данное оборудование не предназначено помещений, где могут находиться точные измерительные приборы и растения, хранятся предметы искусства или продукты питания, содержатся животные, так как это может привести к их порче.
- Не стойте под струей холодного воздуха. Это может навредить вашему здоровью. Оберегайте домашних животных и растения от длительного воздействия воздушного потока, поскольку это также может навредить им.
- Не дотрагивайтесь руками и не вставляйте посторонние предметы в отверстия для забора и подачи воздуха. Лопастей вентилятора вращаются с большой скоростью, и попавший в них предмет может нанести травму или вывести из строя оборудование. Внимательно присматривайте за маленькими детьми и следите, чтоб они не играли рядом с оборудованием во избежание тяжелых травм.

- При появлении каких-либо признаков неисправности (запах гари, повышенный шум и т.п.) сразу же выключите оборудование и отключите от источника питания. Использование оборудования с признаками неисправности может привести к возгоранию, поломке и т.п. При появлении признаков неисправности необходимо обратиться в сервисный центр.
- Не эксплуатируйте оборудование длительное время в условиях высокой влажности. При работе оборудования в таких условиях существует вероятность образования избыточного количества конденсата, который может протечь и нанести ущерб имуществу.
- При использовании оборудования в одном помещении с печкой или другими нагревательными приборами проветривайте помещение и не направляйте воздушный поток прямо на них.
- Не устанавливайте компьютеры, оргтехнику и другие электроприборы непосредственно под оборудованием. В случае протечки конденсата эти электроприборы могут выйти из строя.
- Если предполагается не использовать оборудование в течение длительного времени, отсоедините вилку кабеля электропитания от розетки или выключите автомат токовой защиты, а также вытащите батарейки из беспроводного пульта управления.
- Не подвергайте оборудование и пульт управления воздействию влаги или жидкости.
- Ни в коем случае не заряжайте батарейки и не бросайте их в огонь.
- При замене элементов питания заменяйте старые батарейки на новые того же типа. Использование старой батарейки вместе с новой может вызвать генерирование тепла, утечку жидкости или взрыв батарейки.
- В случае попадания жидкости из батареек на кожу или в глаза, тщательно промойте их в чистой воде и обратитесь к врачу. Если жидкость попала на одежду, смойте ее водой.

Перед началом работы

Перед началом работы установки внимательно прочитайте инструкцию. Строго придерживайтесь описания выполняемых операций. Нарушение технологии может повлечь за собой травмы для вас или окружающих, а также повреждение оборудования.

Проверка перед пуском

- Проверьте надежность заземления.
- Проверьте, что фильтр установлен правильно.
- Перед пуском после долгого перерыва в работе очистите фильтр (см. инструкцию по эксплуатации).
- Убедитесь, что ничего не препятствует входящему и исходящему воздушному потоку.

Оптимальная работа

Обратите внимание на следующие моменты для обеспечения нормальной работы:

- прямой исходящий воздушный поток должен быть направлен в сторону от людей, находящихся в помещении;
- установленная температура должна соответствовать обеспечению комфортных условий. Не рекомендуется устанавливать слишком низкую температуру;
- избегайте нагрева помещения солнечными лучами, занавесьте окно на время работы оборудования в режиме охлаждения;
- открытые окна и двери могут снизить эффективность охлаждения, закройте их;
- используйте пульт управления для установки желаемого времени работы;
- не закрывайте отверстия в оборудовании, предназначенные для забора и подачи воздуха;

При обслуживании

- Не прикасайтесь к выключателям мокрыми руками. Это может привести к поражению электротоком.
- Перед чистой или обслуживанием отключите оборудование от источника питания.
- При уходе за оборудованием вставляйте на устойчивую конструкцию.
- При замене воздушного фильтра не прикасайтесь к металлическим частям внутри оборудования. Это может привести к травме.
- Не мойте оборудование водой, агрессивными или абразивными чистящими средствами. Вода может попасть внутрь и повредить изоляцию, что может повлечь за собой поражение электрическим током. Агрессивные или абразивные чистящие средства могут повредить оборудование.

- не препятствуйте прямому воздушному потоку. Кондиционер может выключиться раньше, чем охладит все помещение;
- регулярно чистите фильтры. Загрязненные фильтры ведут к снижению эффективности работы оборудования.
- LESSAR устанавливает официальный срок службы оборудования 7 лет при условии соблюдения правил монтажа и эксплуатации оборудования.

Правила электробезопасности

- Все подключения должны проводиться квалифицированным персоналом.
- Подключения должны проводиться с соблюдением всех правил безопасности.
- Главный автомат токовой защиты должен быть оборудован устройством контроля утечки тока.
- Характеристики электропитания должны соответствовать требованиям спецификации для данного оборудования.

Запомните!

- Оборудование предназначено для использования в режимах: охлаждения — в диапазоне от -15 до $+50$ °C наружного воздуха; обогрева — в диапазоне от -15 до $+24$ °C наружного воздуха. Использование оборудования при других температурных параметрах может привести к поломке и выходу оборудования из строя.
- Внимание! Внутренний блок кондиционера не предназначен для работы в помещениях, в которых уровень относительной влажности равен или превышает 80%! Перед установкой убедитесь, что уровень относительной влажности помещения не превышает 80%. При повышении уровня относительной влажности свыше 80% во время работы, немедленно отключите оборудование от электрической сети, так как повышенная влажность может привести к поломке оборудования или поражению электротоком!
- Не включайте оборудование, если заземление отключено.
- Не используйте оборудование с поврежденными электропроводами.
- При обнаружении повреждений немедленно замените провод.
- Оборудование не для бытового использования.
- **Перед первым пуском подайте питание за 12 часов до пуска для прогрева оборудования.**

2. Установка внутренних блоков

Место установки

Внутренний блок

- Устанавливайте внутренний блок вдали от нагревательных приборов.
- Выберите место, где нет препятствий входящему и исходящему воздушным потокам.
- Убедитесь, что конденсат будет отводиться полностью и беспрепятственно.
- Не устанавливайте оборудование над дверьми и окнами.
- Проверьте расстояние слева и справа от блока. Расстояние должно быть достаточным для беспрепятственного сервисного обслуживания.
- Определите место прохождения скрытой электропроводки, чтобы не повредить ее при монтаже.
- Внутренний блок настенного или кассетного типа должен быть установлен на расстоянии не менее 2,30 м от пола.
- Расстояние от внутреннего блока до потолка должно быть не менее 15 см для настенного внутреннего блока, и не менее 10 см для прочих типов внутренних блоков. Неисполнение данного требования повлечет за собой увеличение уровня вибрации внутренних блоков, и ухудшение доступа при сервисном обслуживании.
- При общей длине трубопровода более 5 м не забудьте скорректировать количество хладагента в системе.

Наружный блок

- Если над наружным блоком установлен навес для защиты от снега и дождя, убедитесь, что он не препятствует теплообмену конденсатора наружного блока.
- Убедитесь, что расстояние от задней поверхности конденсатора до стены не менее 30 см. Проверьте, чтобы расстояние между блоком и ближайшим препятствием слева было не меньше 30 см, а справа (со стороны подключения вентилей) — не менее 60 сантиметров (оптимально 1 метр). Расстояние от наружной защитной решетки до ближайшего препятствия должно быть не менее 200 см. Все это будет способствовать лучшему теплообмену, а также облегчать техническое обслуживание.
- Не размещайте животных или растения под входящие или исходящие воздушные потоки.
- Выберите место установки с учетом веса блока, так, чтобы шум и вибрация были на минимальном уровне.
- Выбирайте место так, чтобы воздух из кондиционера, шум и конденсат не мешали окружающим.
- Убедитесь, что перепад высот соответствует показателям блока.

Установка на крышу

- При установке на крышу убедитесь, что структура перекрытий и креплений выдержит вес оборудования.
- Выясните все требования к монтажу оборудования на крышах Вашего региона.
- При установке блока в труднодоступном месте помните, что это сильно затруднит дальнейшее техническое обслуживание.

Внимание!

Убедитесь в том, что перепад высот между внутренним и наружным блоками, длина трубы с хладагентом и перепады высот отвечают следующим требованиям:

Модели наружных блоков			LU-2HE14FOA2	LU-2HE18FMA2	LU-3HE21FMA2 LU-3HE27FMA2
Максимальная общая длина всех трубопроводов в одну сторону		м	30	30	45
Максимальная длина трубопровода до одного внутреннего блока		м	20	20	25
Максимальный перепад высот между наружным и внутренними блоками	Наружный блок выше внутренних	м	10	10	10
	Наружный блок ниже внутренних		15	15	15
Максимальный перепад высот между внутренними блоками, при условии, что все внутренние блоки находятся либо выше, либо ниже наружного		м	10	10	10
Заводская заправка хладагентом,		г	1 250	1 700	2 100
Дозаправка при общей длине магистрали более 5 метров		г	15	15	15

Модели наружных блоков			LU-4HE28FMA2	LU-4HE36FMA2	LU-5HE42FMA2
Максимальная общая длина всех трубопроводов в одну сторону		м	60	60	75
Максимальная длина трубопровода до одного внутреннего блока		м	30	30	30
Максимальный перепад высот между наружным и внутренними блоками	Наружный блок выше внутренних	м	10	10	10
	Наружный блок ниже внутренних		15	15	15
Максимальный перепад высот между внутренними блоками, при условии, что все внутренние блоки находятся либо выше, либо ниже наружного		м	10	10	10
Заводская заправка хладагентом		г	2 400	3 000	3 600
Дозаправка при общей длине магистрали более 5 метров		г	15	15	15

Не допускается монтаж внутренних блоков так, чтобы внутренние блоки одновременно находились выше и ниже наружного блока. Монтаж возможен только тогда, когда все внутренние блоки либо выше, либо ниже наружного, либо на одном уровне.

При монтаже не требуется применение маслоподъемных петель, так как наружный блок оборудован программой сбора масла.

Полный перечень возможных комбинаций блоков свободной компоновки

LU-2HE14FOA2

Один внутренний блок	Два внутренних блока
9	9+9
12	9+12
18	

LU-2HE18FMA2

Один внутренний блок	Два внутренних блока
9	9+9
12	9+12
18	9+18
	12+12

LU-3HE21FMA2

Один внутренний блок	Два внутренних блока	Три внутренних блока
9	9+9	9+9+9
12	9+12	9+9+12
18	9+18	
	12+12	

LU-3HE27FMA2

Один внутренний блок	Два внутренних блока	Три внутренних блока
9	9+9	9+9+9
12	9+12	9+9+12
18	9+18	9+9+18
	12+12	9+12+12
	12+18	9+12+18
	18+18	12+12+12

LU-4HE28FMA2

Один внутренний блок	Два внутренних блока	Три внутренних блока	Четыре внутренних блока
9	9+9	9+9+9	9+9+9+9
12	9+12	9+9+12	9+9+9+12
18	9+18	9+9+18	
24	9+24	9+12+12	
	12+12	9+12+18	
	12+18	12+12+12	
	12+24	12+12+18	
	18+18		

LU-4HE36FMA2

Один внутренний блок	Два внутренних блока	Три внутренних блока		Четыре внутренних блока
9	9+9	9+9+9	12+12+18	9+9+9+9
12	9+12	9+9+12	12+12+24	9+9+9+12
18	9+18	9+9+18	12+18+18	9+9+9+18
24	9+24	9+9+24		9+9+12+12
	12+12	9+12+12		9+9+12+18
	12+18	9+12+18		9+12+12+12
	12+24	9+12+24		9+12+12+18
	18+18	9+18+18		12+12+12+12
		12+12+12		12+12+12+18

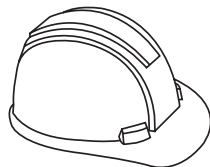
LU-5HE42FMA2

Один внутренний блок	Два внутренних блока	Три внутренних блока	Четыре внутренних блока	Пять внутренних блоков
9	9+9	9+9+9	9+9+9+9	9+9+9+9+9
12	9+12	9+9+12	9+9+9+12	9+9+9+9+12
18	9+18	9+9+18	9+9+9+18	9+9+9+9+18
24	9+24	9+9+24	9+9+9+24	9+9+9+12+12
	12+12	9+12+12	9+9+12+12	9+9+9+12+18
	12+18	9+12+18	9+9+12+18	9+9+12+12+12
	12+24	9+12+24	9+9+12+24	9+12+12+12+12
	18+18	9+18+18	9+12+12+12	9+12+12+12+18
		12+12+12	9+12+12+18	12+12+12+12+12
		12+12+18	12+12+12+12	
		12+12+24	12+12+12+18	
		12+18+18		

3. Порядок монтажа

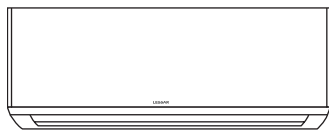
1. Безопасность превыше всего!

Внимательно прочитайте инструкцию по монтажу оборудования перед началом монтажа.



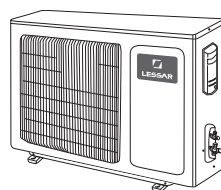
2. Выберите место установки внутреннего блока

- Смонтируйте монтажную панель.
- Просверлите отверстия для трубопроводов хладагента, дренажа, и проводов.
- Подготовьте трубопроводы хладагента.
- Подключите дренажный трубопровод.
- Подключите провода.



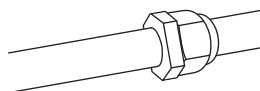
3. Выберите место для установки наружного блока

- Определите место отвода конденсата, помните, что капающий конденсат не должен мешать соседям и прохожим.
- Установите наружный блок.
- Подключите трубопроводы хладагента и провода питания и управления.



4. Внимательно изучите требования к длине труб, перепаду высот

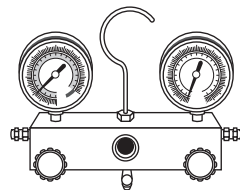
Будьте внимательны при прокладке трубопроводов, строго соблюдайте правила прокладки холодильных труб, правила монтажа труб, вальцевания и теплозащиты.



5. Отвакуумируйте систему

После подключения трубопроводов и затяжки всех гаек отвакуумируйте систему. Запрещается продувать холодильный контур газом, содержащимся в наружном блоке!

При необходимости дозаправьте расчетное количество хладагента. Не снимайте шланги предварительно не открыв вентили, в противном случае в контур попадет воздух.



6. Проведите проверку подключения трубопроводов и проводов

Проведите тестовое включение оборудования.

4. Монтаж кондиционера

Перед установкой прочитайте следующую информацию и действуйте согласно инструкциям. Перед монтажом внутреннего блока убедитесь в том, что модель внутреннего блока совместима с моделью наружного блока.

Выберите подходящее место для внутренних и наружного блоков.

Место для монтажа внутреннего блока должно соответствовать следующим требованиям:

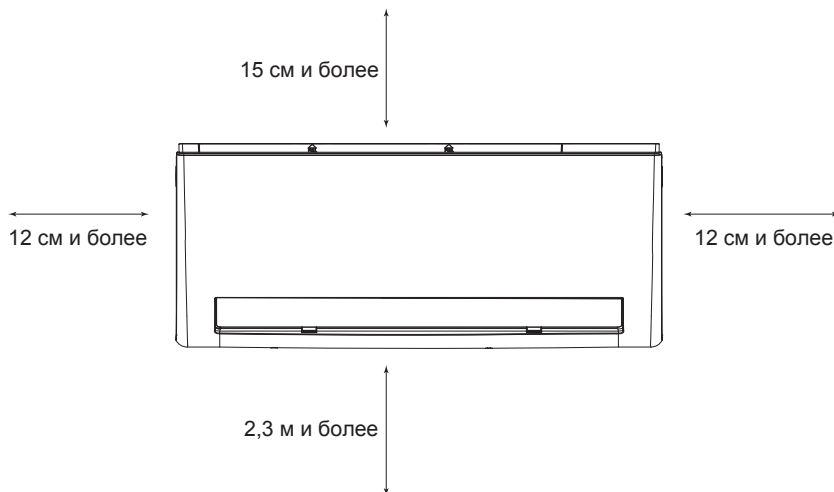
- обеспечивать равномерное распределение воздуха;
- обеспечивать удобный отвод конденсата;
- шум от блока не будет мешать окружающим;
- внутренний блок будет находиться на расстоянии не менее одного метра от электронных приборов (ТВ, радио, компьютер).

Не устанавливайте внутренний блок в следующих местах:

- рядом с любым источником тепла, пара, или горючего газа;
- рядом с легковоспламеняющимися предметами;
- рядом с любыми препятствиями, ограничивающими распределение воздуха;
- рядом с дверью;
- в месте, подверженном воздействию прямых солнечных лучей.

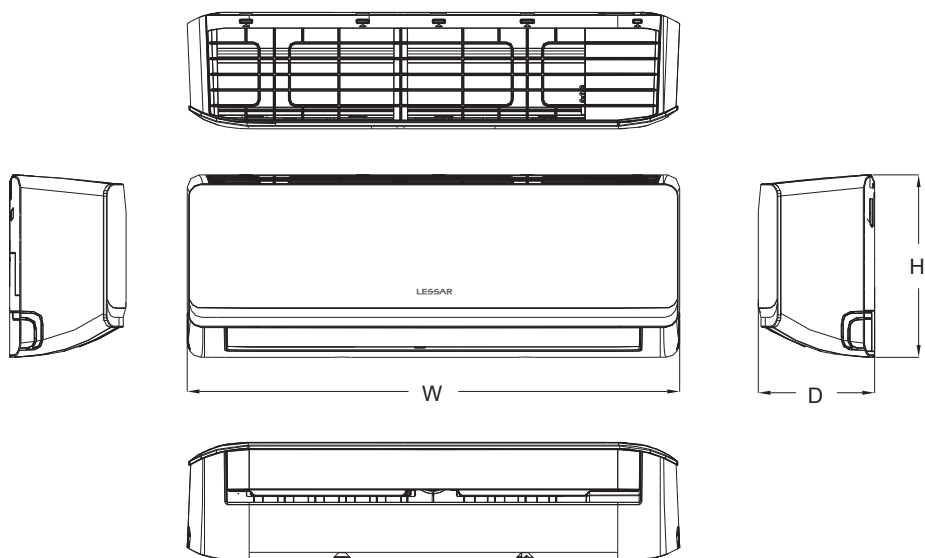
Примечание: выбирая место расположения внутреннего блока, помните о том, что потребуется место для отверстия для коммуникаций.

Пространство для монтажа



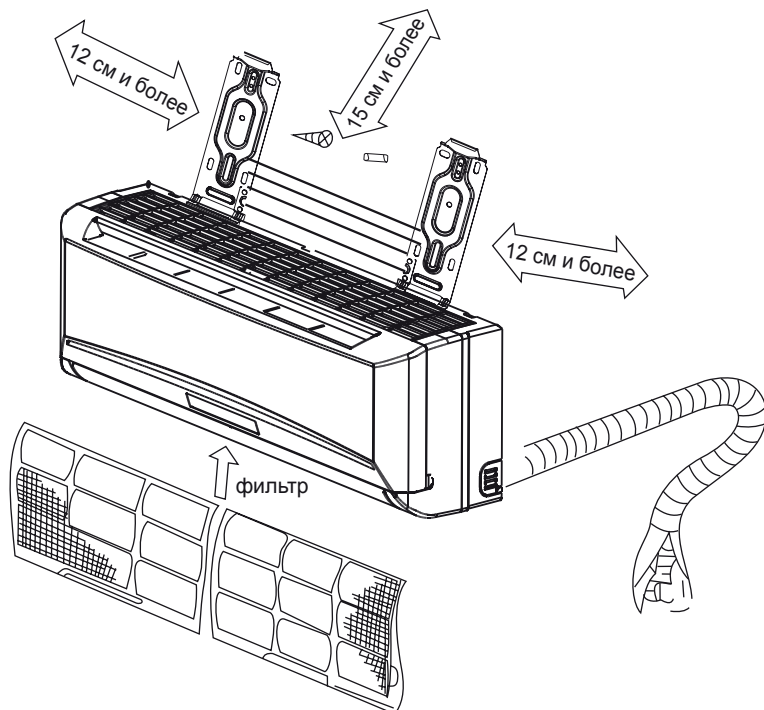
5. Монтаж настенного внутреннего блока

Габаритные размеры

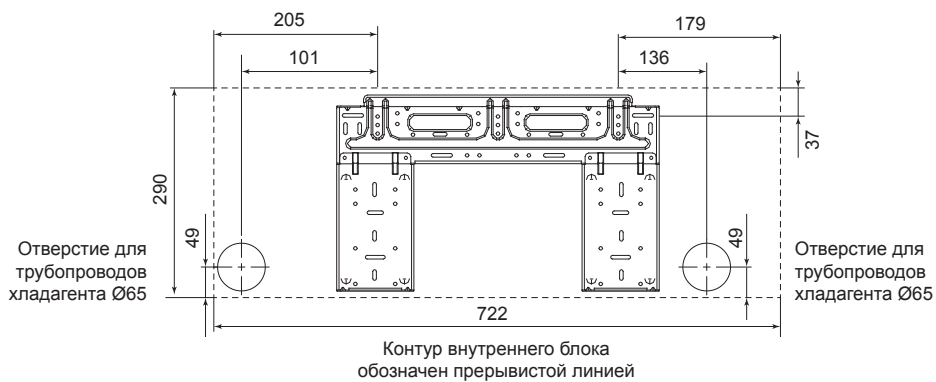


Модель (внутренний блок)	W, мм	D, мм	H, мм
LS-MHE09KOA2A	722	187	290
LS-MHE12KOA2A	802	189	297
LS-MHE18KOA2A	965	215	319
LS-MHE24KOA2A	1 080	226	335

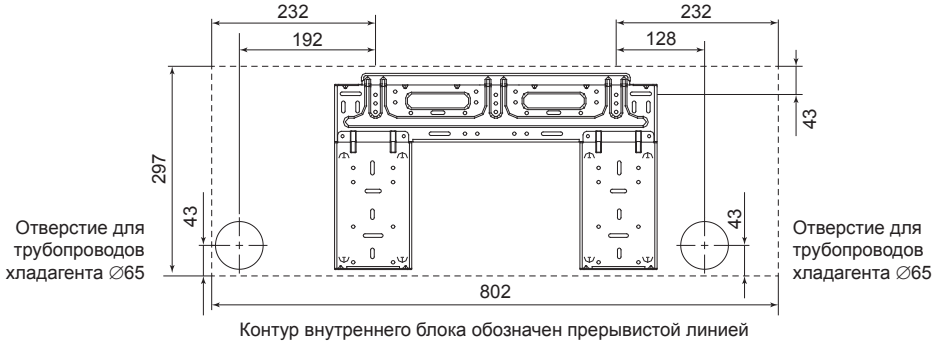
Место для установки



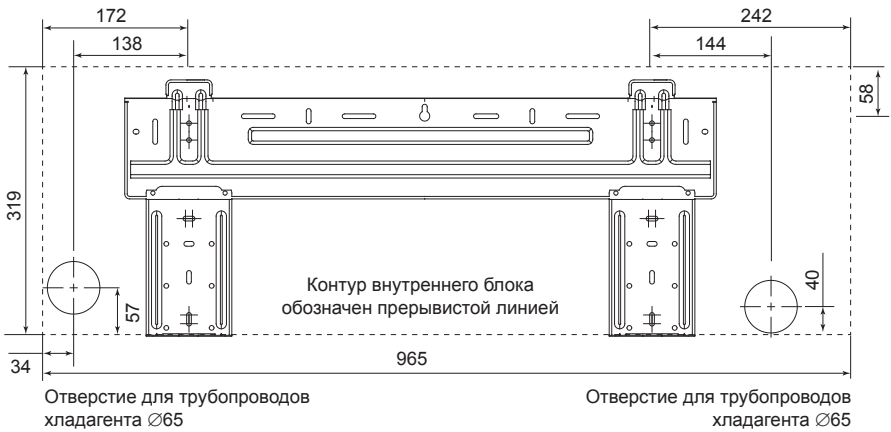
Монтажная панель S-MHE09KOA2A



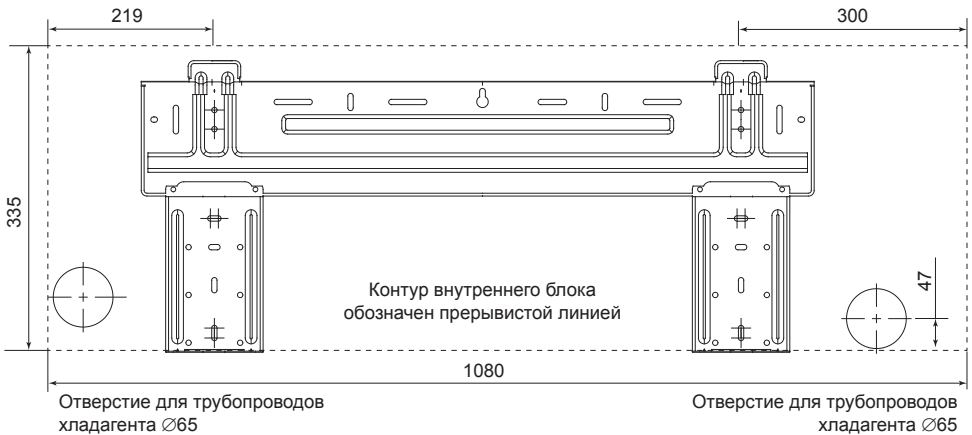
LS-MHE12KOA2A



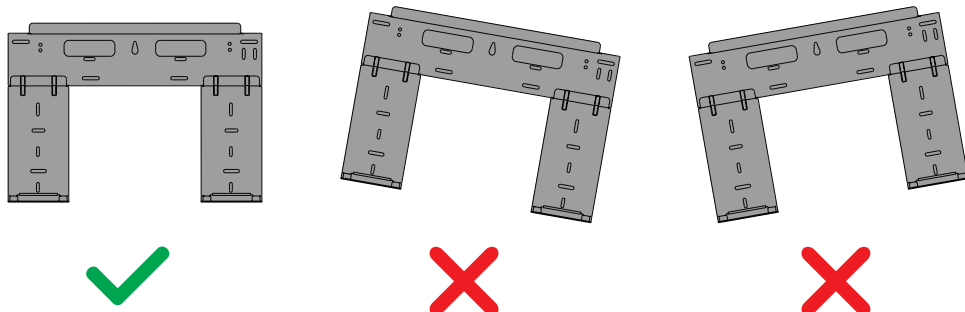
LS-MHE18KOA2A



LS-MHE24KOA2A

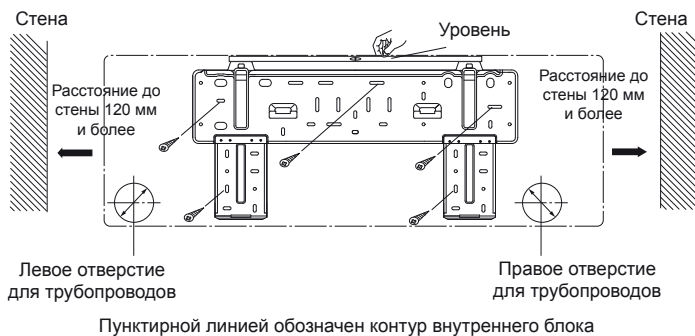


Обратите внимание, что монтажная панель должна быть смонтирована строго горизонтально!

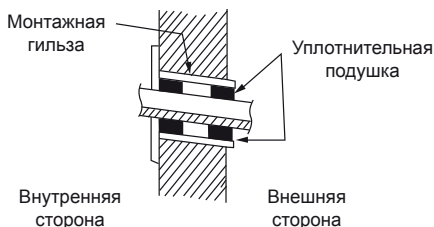


Установка монтажной панели

- Установите монтажную панель на стену, сохраняя горизонтальное положение. Проверьте правильность монтажа с помощью уровня.
- В кирпичную или бетонную стену предварительно установите дюбели. Просверлите в стене 5–8 (в зависимости от модели кондиционера) отверстий диаметром 5 мм. Вставьте в отверстия дюбели. Сверлите отверстия и закрепляйте монтажную панель с учетом отверстий в монтажной панели и структуры стены.
- Закрепите монтажную панель при помощи 5–8 (в зависимости от модели кондиционера) саморезов.

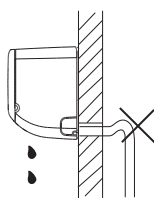
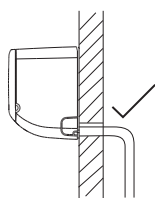
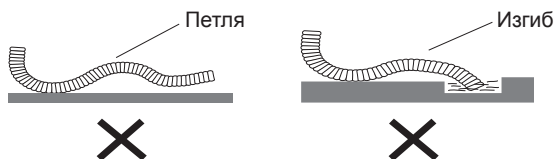


- Просверлите в стене для прокладки коммуникаций одно отверстие $\varnothing 65$ мм или $\varnothing 95$ мм (разный диаметр для разных моделей кондиционера) с небольшим уклоном наружу. Всегда используйте монтажную гильзу или кабель-канал для защиты трубопроводов в стене.

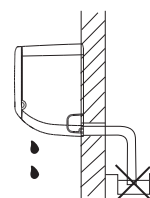
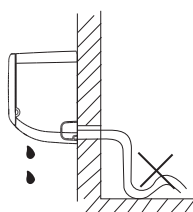


Установка дренажной трубы

- Конденсат должен отводиться самотеком, для этого трубопровод должен идти под небольшим уклоном. Не допускайте появления петель и изгибов трубопровода. При отводе конденсата в канализацию применяйте разрыв струи и гидрозатвор. Это предотвратит возможность протечки конденсата и распространение запаха. Возможен отвод конденсата с помощью дополнительной дренажной помпы (заказывается дополнительно).
- Предусмотрите изоляцию дренажного трубопровода во избежание образования конденсата на поверхности трубы.



Не блокируйте выход воды из внутреннего блока

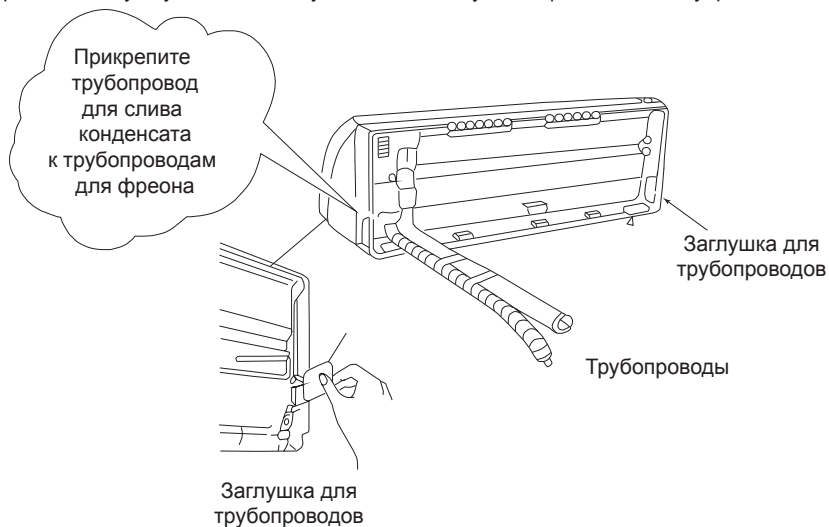


Не опускайте конец шланга в воду

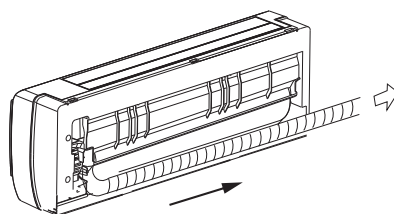
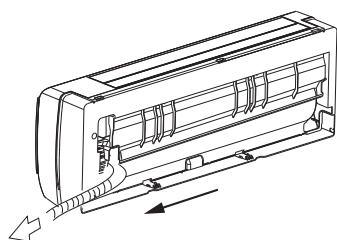
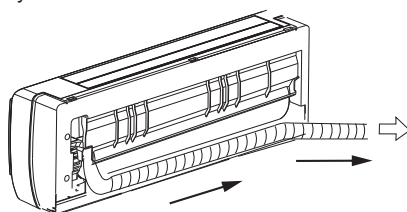
- При удлинении дренажной трубы надежно закрепите и изолируйте место соединения, не допускайте свободного провисания, зафиксируйте трубу.
- Трубопровод конденсата имеет наконечник с диаметром 16 мм.
- Внутренний блок имеет два отверстия для удаления конденсата. Для изменения стороны отвода конденсата снимите заглушку с заглушенной стороны, снимите дренажный шланг, установите дренажный шланг с другой стороны внутреннего блока (убедитесь, что защелка на дренажном шланге вошла в паз и защелкнулась) и заглушите не используемое дренажное отверстие заглушкой.

Монтаж трубопроводов

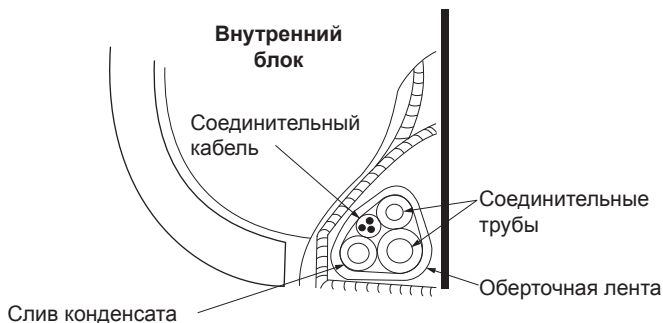
- Подготовьте трубопроводы. Трубопроводы находятся в изолирующем рукаве и дополнительно крепятся держателем к корпусу кондиционера. При необходимости держатель можно снять.
- Для подвода фреонпровода справа или слева удалите заглушку с нужной стороны блока. Сохраните заглушку вместе с документами на случай перемонтажа внутреннего блока.



- Надежно соедините трубопроводы. Проверьте надежность соединений. Смотри описание подключения трубопроводов в соответствующем разделе.
- Для подключения фреонпровода сзади слева или сзади справа прокладывайте коммуникации так, как показано на рисунках.

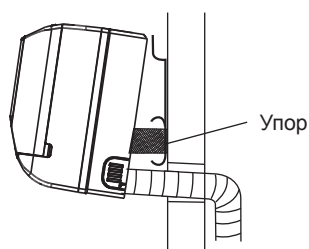
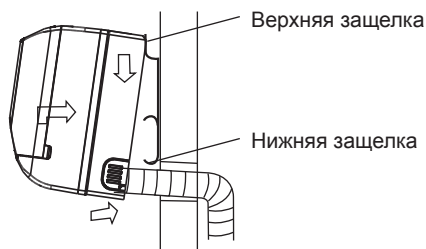


- Надежно соедините трубопроводы. Проверьте надежность соединений. Смотрите описание подключения трубопроводов в соответствующем разделе.



Установка внутреннего блока

1. Пропустите трубы через отверстие в стене.
2. Наденьте блок на верхние защелки монтажной панели, закрепленной на стене, вставив направляющие в пазы корпуса. Перемещая блок из стороны в сторону, убедитесь в правильности крепления.
3. Для удобства подключения установите упор между блоком и стеной. После окончания всех подключений уберите его.



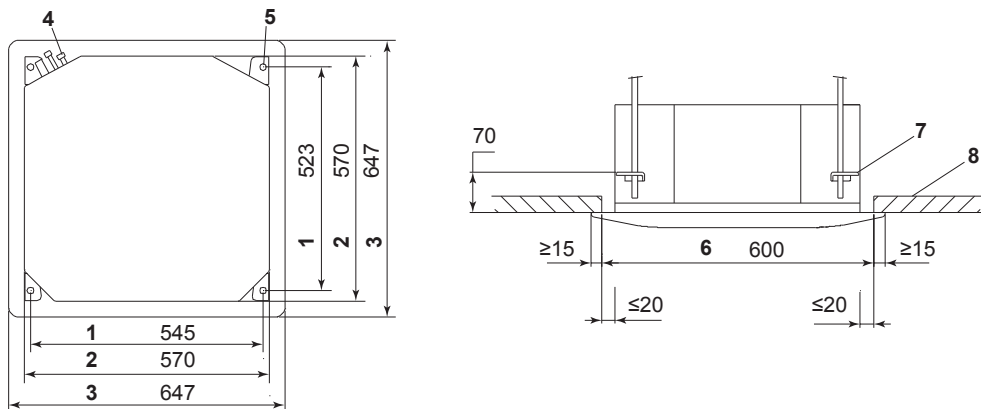
4. Соедините трубопроводы (смотрите раздел «Подключение фреоновых трубопроводов»).
5. Свяжите вместе трубы, межблочный кабель и трубку отвода конденсата монтажным скотчем.
6. Прижмите нижнюю часть корпуса к стене, проследив, чтобы нижние защелки монтажной пластины вошли внутрь корпуса.
7. Проверьте надежность крепления блока.

Внимание!

- Подключите сначала внутренний блок, после этого подключайте наружный.
- Убедитесь в надежности и герметичности всех соединений отвода конденсата. Проверьте, чтобы трубопровод отвода конденсата располагался в нижней части связки.
- Проверьте надежность теплоизоляции трубопроводов.
- Никогда не обматывайте и не переплетайте питающий кабель с другими проводами.

6. Монтаж кассетного внутреннего блока

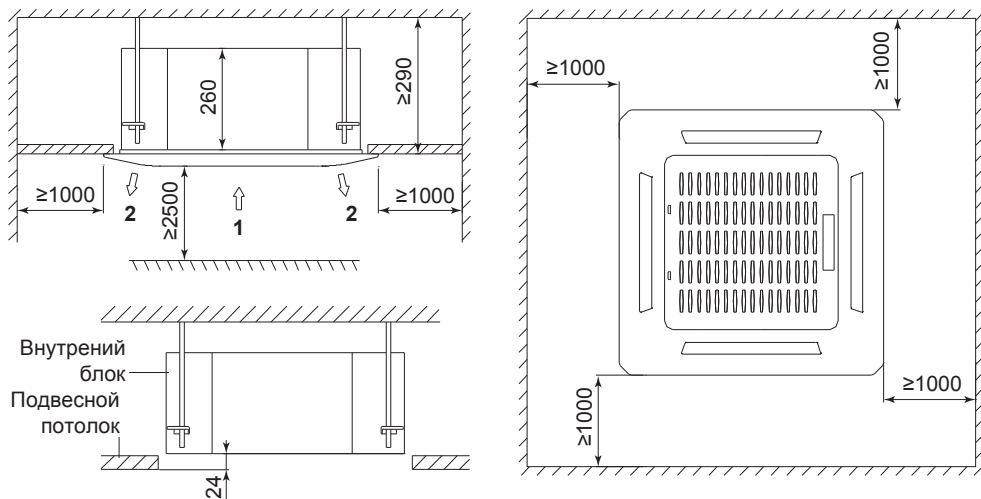
Габаритные размеры



Размеры: мм

1 — петли крепления внутреннего блока; 2 — размеры внутреннего блока; 3 — размеры панели внутреннего блока; 4 — трубопроводы; 5 — петли крепления (×4); 6 — отверстие в потолке; 7 — шпильки в ушах крепления внутреннего блока; 8 — фальш-потолок

Пространство для установки



Размеры: мм

1 — вход воздуха; 2 — выход воздуха

Выбор места

Убедитесь, что:

- оборудование правильно подобрано для работы в данном помещении;
- потолок горизонтальный и его конструкция выдерживает вес оборудования;
- входящим и исходящим воздушным потокам ничто не препятствует; наружный воздух не оказывает сильного влияния на температуру в помещении;
- воздушный поток охватывает все помещение;
- оборудование установлено вдали от мощных источников тепла.

Установка в следующих местах может повлечь за собой повреждение оборудования.

- Места повышенного содержания в воздухе жиров и масел.
- Места повышенного содержания в воздухе соли (например, на побережье).
- Места повышенного содержания в воздухе едких веществ, например, сульфидов.
- Места неустойчивого электропитания или рядом с оборудованием, создающим помехи в электросети.

В случае затруднений проконсультируйтесь с местным дилером.

Перед установкой

Проверьте надежность внутренних креплений. Если крепление где-то ослабло, подтяните.

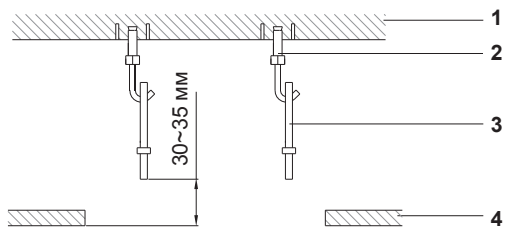
Внимание!

Убедитесь, что между верхней частью внутреннего блока и нижней частью потолка есть свободное пространство как минимум 20 мм. Это требуется для снижения шума и вибраций.

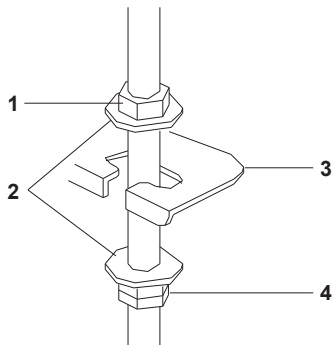
Установка внутреннего блока

- Подготовьте потолок (убедитесь в его горизонтальности).
- Подготовьте в навесном потолке квадратное отверстие размером под внутренний блок, используя шаблон. Шаблон вкладывается в каждый внутренний блок.
- Центр отверстия должен совпадать с центром установки блока.
- Отмерьте необходимую длину трубопровода, трубки отвода конденсата и проводов.
- Для уменьшения вибрации усильте потолок там, где это необходимо.
- При установке помните, что нельзя монтировать внутренний блок так, чтобы его верхняя часть соприкасалась с основным перекрытием. Если проигнорировать это правило, при работе будут возникать вибрации и шум.
- Определите места отверстий для подвесов так, чтобы они совпадали с отверстиями на монтажной панели.
- Просверлите 4 отверстия $\varnothing 12$ мм и глубиной 50–55 мм в выбранных местах. Затем закрепите в них подвесы (шпильки, крюки и т.п.).
- Лицевая панель должна закрывать подвесы, поэтому отмерьте их необходимую длину заранее.
- Закрутите равномерно 4 шестигранные гайки на подвесах для ровной горизонтальной установки блока.
- Для проверки горизонтальности установки блока используйте строительный уровень или прозрачную виниловую трубу с жидкостью.
- Если блок неправильно установлен, то возможны проблемы с отводом конденсата и поплавок датчик может работать некорректно. Это может привести к протечкам конденсата.
- Отрегулируйте блок таким образом, чтобы расстояние между краями отверстия в потолке и сторонами блока было одинаковым со всех 4 сторон.
- Нижняя часть блока должна быть утоплена в потолок на 10–12 мм.

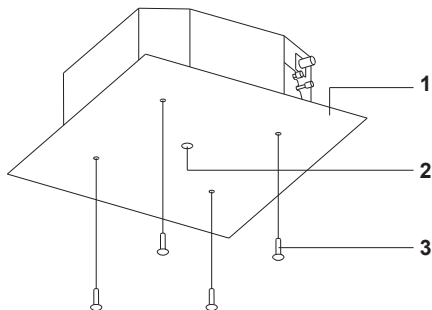
- После того как положение блока будет выверено, надежно зафиксируйте его, затяните гайки.



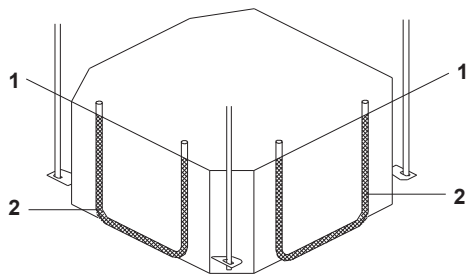
1 — потолок; 2 — крепление к потолку; 3 — шпилька; 4 — подвесной или фальш-потолок



1 — гайка; 2 — шайба; 3 — ухо крепления на внутреннем блоке; 4 — гайка



1 — монтажная панель из картона; 2 — геометрический центр панели; 3 — крепеж



1 — уровень жидкости; 2 — виниловая прозрачная трубочка

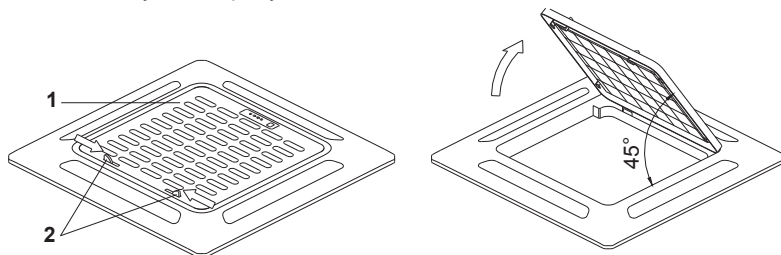
Установка панели

Внимание!

Никогда не кладите панель лицевой частью на пол или другие поверхности. Никогда не роняйте и не ударяйте панель.

А. Снятие лицевой решетки.

- Одновременно сместите два фиксатора, затем потяните ее слегка в горизонтальном направлении.
- Отклоните ее на угол 45 градусов и снимите.



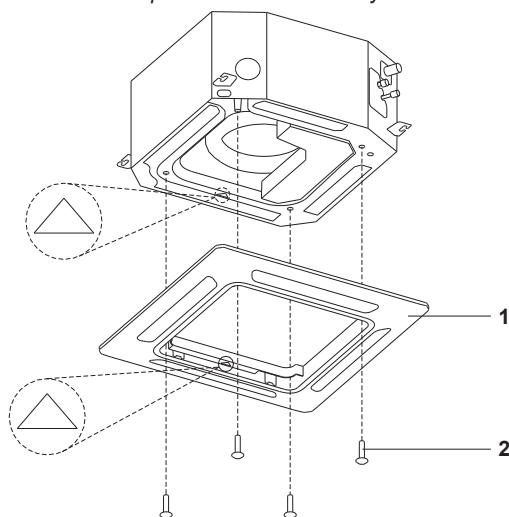
1 — панель; 2 — фиксаторы

В. Установка

- Выровняйте положение привода жалюзи.
- Выровняйте 4 крепления панели, сохраняя панель в горизонтальном положении, затем прикрутите панель к корпусу.
- Регулируя панель, слегка подгоните центр панели к центру отверстия. Убедитесь, что крепления в 4 углах корпуса надежно закреплены и надежно затянуты.
- Продолжайте закручивать винты крепления панели, пока поролоновый уплотнитель не сожмется до 4–6 мм. Кромка панели должна плотно прилегать к потолку.

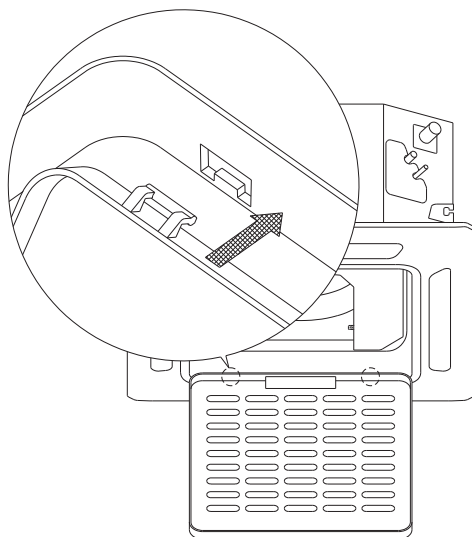
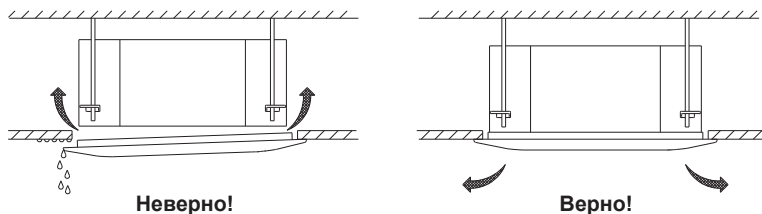
Внимание!

Аккуратно разместите кабель привода жалюзи между панелью и корпусом.



1 — панель; 2 — винты

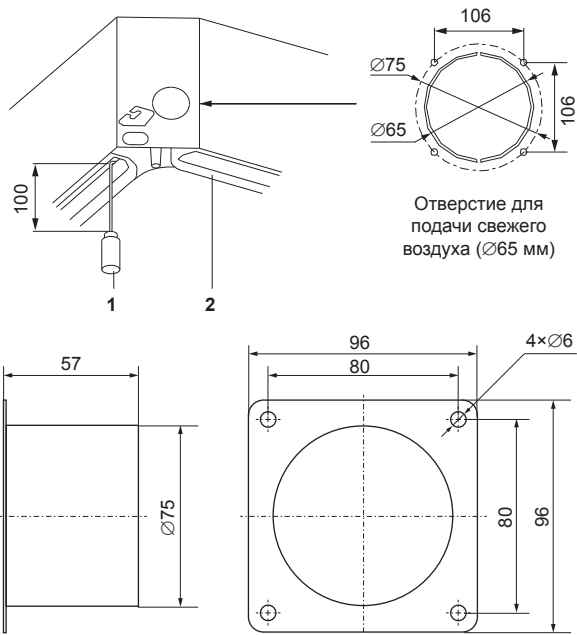
- Если после того, как крепежные винты будут полностью затянуты, останется щель между панелью и потолком, необходимо снова подтянуть гайки подвесов блока.
- Регулировку высоты блока можно осуществить через открытые лючки, расположенные по 4 углам панели, если это не влияет на трубки подвода хладагента и отвода конденсата.



- Установите на место воздухозаборную решетку, подключите питание привода жалюзи, затем подключите панель управления.
- Закройте воздухозаборную решетку.

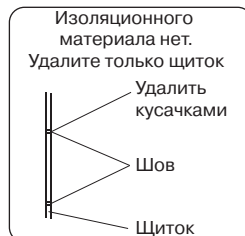
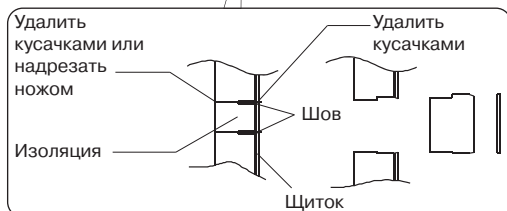
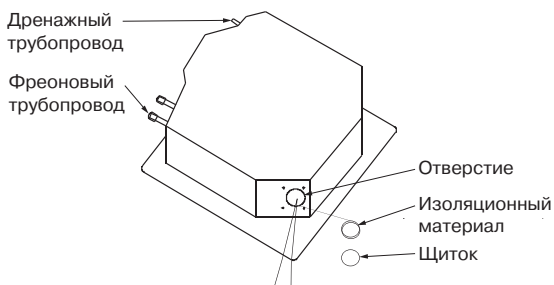
Установка дополнительного воздуховода для свежего воздуха

Подключение воздуховода для свежего воздуха возможно к любой кассете LS-MHExxBOA2. Перед подключением приобретите или изготовьте самостоятельно фланец для подключения воздуховода.

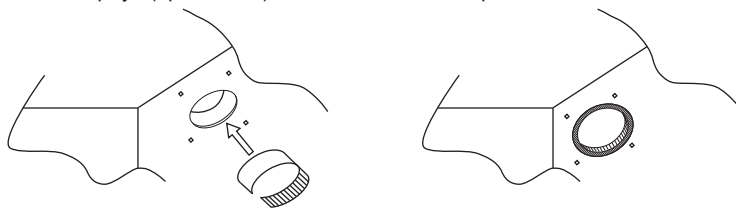


Размеры: мм

1. Удалите заглушку, прикрывающую отверстие на внутренней блоке, с помощью кусачек или ножа.



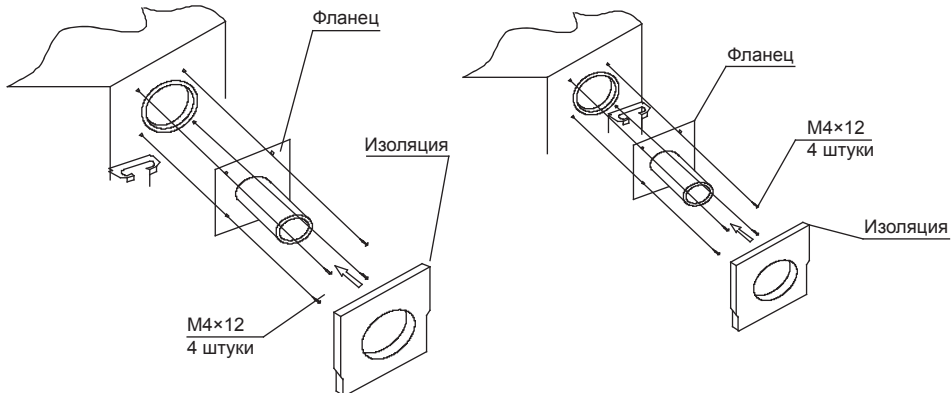
2. Установите на корпус (приклейте) изоляционный материал.



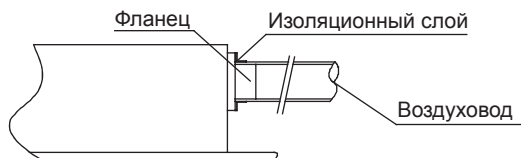
3. При установке материала действуйте следующим образом.



4. Закрепите фланец и заизолируйте его.

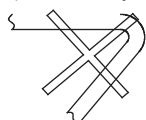


5. Установите воздуховод.



6. Проследите, чтобы на воздуховоде не было заломов, резких изгибов, и сужений.

А) большой угол



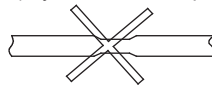
Неправильно

Б) много поворотов



Неправильно

В) сужение диаметра

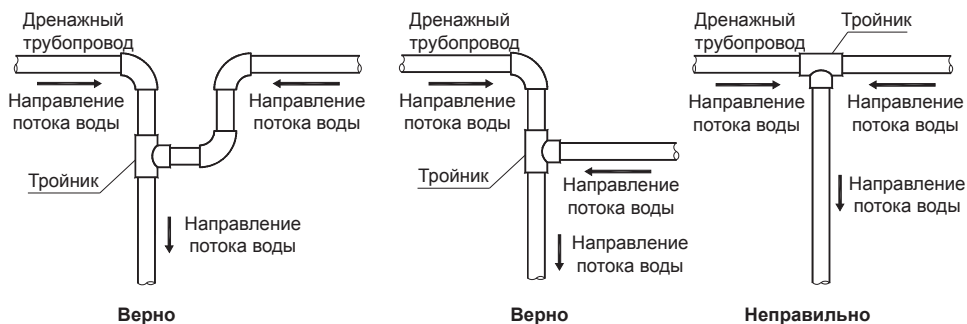


Неправильно

Установка дренажной трубы

Установите дренажную трубу внутреннего блока.

В качестве дренажной трубы можно использовать полиэтиленовую трубу наружным диаметром 25 мм или более в зависимости от диаметра трубопровода для слива конденсата. Трубу приобретают по месту. Вставьте один конец дренажной трубы в сливную трубу блока и прочно соедините трубы с помощью зажима сливной трубы.

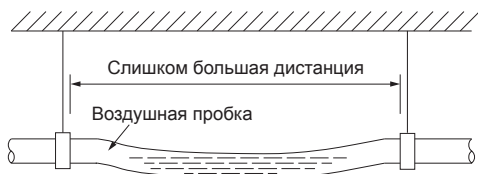


Правильная установка дренажного трубопровода не вызовет обратного перетока воды во внутренний блок. Неверная установка может привести к протечке конденсата из внутреннего блока из-за перетока воды.

Внимание!

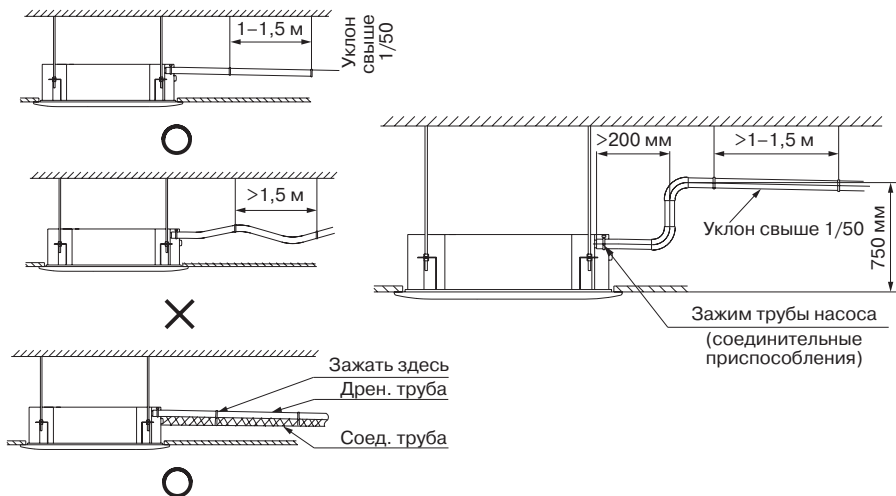
Соблюдайте осторожность, чтобы не повредить дренажную трубу внутреннего блока.

- Дренажная труба внутреннего блока и сливная труба (особенно ее часть, проходящая внутри помещения) должны быть заизолированы термоизоляцией и прочно зафиксированы стяжками, чтобы предотвратить попадание воздуха и образование конденсата.
- Для предотвращения перетока воды в блок при его остановке, дренажную трубу необходимо проложить с уклоном от блока 1/50 или 1/100. Необходимо также избегать образования пробок, подъемов и провисов.
- Не прикладывайте усилий к дренажной трубе, чтобы не сместить корпус.
- Через каждые 1–1,5 метра по длине трубы необходимо установить опоры, чтобы предотвратить провис трубы.
- Если дренажная труба слишком длинная, лучше проложить ее в коробе внутри помещения, для предотвращения ее провисания.



- Если выходное отверстие дренажной трубы располагается выше точки ее соединения с насосом, форма ее подъема должна быть как можно ближе к вертикали, а расстояние от корпуса до подъема должно быть не менее 200 мм, в противном случае при остановке кондиционера вода будет переливаться в него.
- Конец дренажной трубы должен быть выше земли или нижней точки дренажа как минимум на 50 мм, он не должен находиться в воде.
- Если дренаж выводится непосредственно в фановую трубу, ввод осуществляется через разрыв струи с гидрозатвором, препятствующим проникновению неприятных запахов в помещение через дренажную трубу.

- Максимальная высота подъема конденсата дренажным насосом составляет 500 мм от нижней границы внутреннего блока.



Наружный диаметр трубопровода для слива конденсата

	Все модели
Диаметр, мм	Ø25

Проверка дренажа

1. Убедитесь в отсутствии препятствий по длине дренажной трубы.
В строящихся зданиях эту проверку необходимо выполнить до зашивки потолка.
2. Снимите крышку для тестирования, залейте около 2000 мл воды в ванночку.



3. Включите питание и запустите кондиционер в режиме охлаждения. Наблюдайте работу помпы (движение конденсата через выходную трубу). Убедитесь в том, что вода сливается (учитывая длину дренажной трубы, вода может появиться с задержкой примерно на 1 минуту), проверьте герметичность соединений.
4. Остановите кондиционер, отключите питание, установите на место крышку для тестирования.

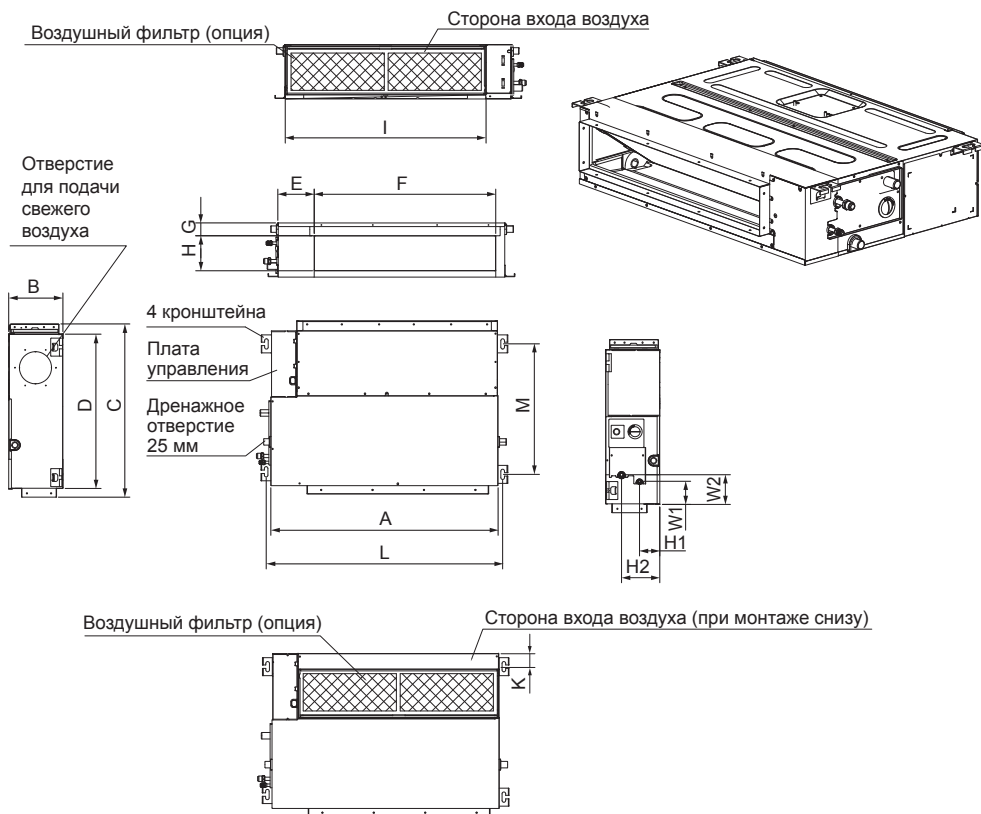
Внимание!

В случае обнаружения неисправности ее необходимо немедленно устранить.

При ремонте и техническом обслуживании кондиционера, слейте воду, открыв сливную пробку. Перед началом работы установите пробку на место во избежание протечки.

7. Монтаж канального внутреннего блока

Габаритные размеры



Внимание!

Фланцы и фильтр не входят в комплект поставки и приобретаются дополнительно!

Модель (внутренний блок)	Габаритные размеры, мм				Сторона выхода воздуха, мм			
	A	B	C	D	E	F	G	H
LS-MHE12DOA2	700	200	506	450	137	537	30	152

Модель (внутренний блок)	Сторона входа воздуха, мм			Кронштейны, мм		Трубопроводы, мм			
	I	J	K	L	M	H1	H2	W1	W2
LS-MHE12DOA2	599	186	50	741	360	84	140	84	84

Монтаж

Перед выполнением работ по установке внутреннего блока внимательно ознакомьтесь с настоящей инструкцией. Установка блока, подключение труб и проводов должны выполняться в строгом соответствии с инструкцией.

Меры предосторожности

Предостережение

- Данное оборудование не может устанавливаться пользователем. Работы по установке должны выполняться специально обученными специалистами.
- Любые изменения в структуре здания, необходимые для выполнения монтажа, должны выполняться в соответствии с местными строительными нормами.
- Внутренний блок должен устанавливаться под потолком, который может выдержать вес блока.
- Необходимо использовать предписанные кабели, которые соответствуют требованиям региональных стандартов.
- Все работы по электромонтажу должны выполняться квалифицированными специалистами в соответствии с инструкциями, правилами безопасности и местными нормами.
- Необходимо обеспечить безопасность персонала в процессе монтажа.
- Не включайте питание до завершения работ по монтажу.
- В силу возможной утечки хладагента в процессе монтажа необходимо обеспечить хорошую вентиляцию, чтобы такая утечка не привела к повышенной концентрации хладагента, которая может быть небезопасной для здоровья.

Осторожно!

Данное оборудование не должно устанавливаться в местах с повышенным содержанием эфирных масел (включая машинное масло) или с кислотной атмосферой. В противном случае возможно повреждение оборудования.

- Необходимо использовать автомат защиты предписанной мощности.
- Убедитесь, что установлено устройство предотвращения утечки тока.
- Убедитесь, что установлено заземление.
- Если кондиционер устанавливается на металлической части здания, необходимо обеспечить должную электроизоляцию, которая должна соответствовать местным стандартам на электрооборудование.

Подготовка к монтажу

Выбор места для установки внутреннего блока

1. Выберите место с достаточным пространством для монтажа и обслуживания.
2. Выберите место на потолке, которое выдержит вес внутреннего блока.
3. Выберите место, в котором входящий и исходящий воздух не блокируется и не подвержен воздействию наружного воздуха.
4. Выберите место, в котором отсутствует задымление, открытое пламя или другой источник тепла или загрязнений.
5. Выберите место, из которого воздушный поток может достигать любой точки в помещении.
6. Выберите место, обеспечивающее простоту монтажа.
7. Не устанавливайте внутренний блок кондиционера над электронной техникой, телевизорами и прочими электроприборами во избежание попадания в них конденсата в случае засорения отвода конденсата или сильного загрязнения блока.

Осторожно!

Установка в следующих местах может привести к поломке кондиционера.

1. В местах со смазочно-охлаждающими жидкостями или минеральными маслами.

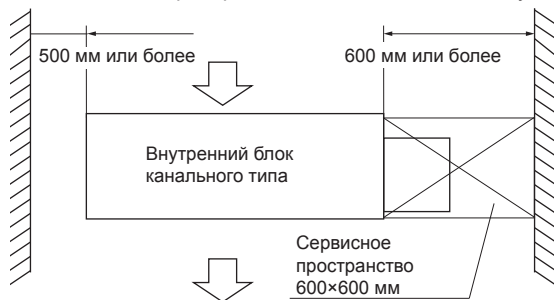
2. На побережье или в местах, где в воздухе высокое содержание соли.
3. Рядом с горячим минеральным источником или в местах, где атмосфера содержит агрессивный газ, например, пары серной кислоты.
4. В автомобилях, кабинах или других местах, где возможна сильная тряска или толчки.
5. В местах с сильным электромагнитным полем.
6. На кухнях или других местах с высокой концентрацией газа или масла.
7. В местах с кислотными или щелочными парами.
8. В других местах с особой атмосферой.

Если избежать установки в таком месте нельзя, проконсультируйтесь с вашим сервисным центром.

Установка внутреннего блока

Пространство для установки

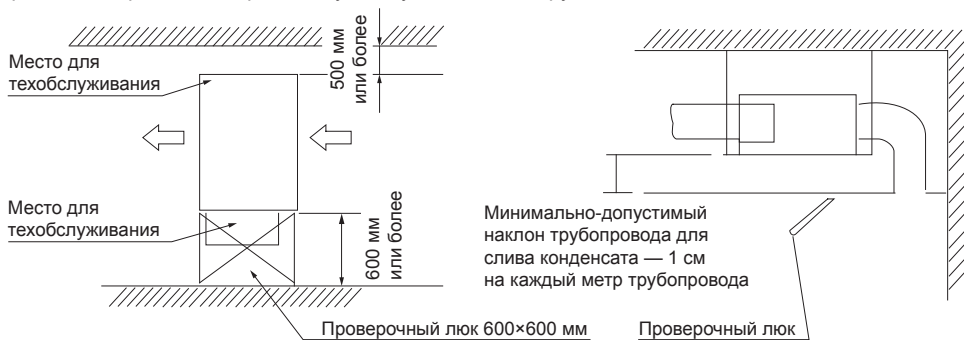
Убедитесь в наличии достаточного пространства для монтажа и обслуживания блока.



1. Используйте болты размером не менее, чем М10. Болт должен быть выполнен из углеродистой стали (оцинкованной или обработанной для защиты от ржавчины) или из нержавеющей стали.
2. По подготовке потолка проконсультируйтесь со строителем.
3. Закрепите подвешивающий болт соответствующим материалу потолка образом и убедитесь, что он прочно закреплен.

Сервисное пространство

Перед установкой блока убедитесь, что обеспечено достаточное пространство для монтажа и проведения работ по сервисному обслуживанию оборудования.



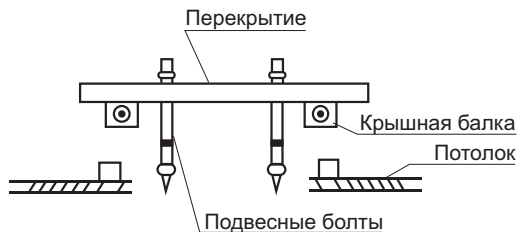
Кроме того, убедитесь, что место установки не будет препятствовать обеспечению необходимого уклона для установки трубопровода отвода конденсата.

Установка блока

Отметьте место установки подвесных болтов. В зависимости от типа перекрытия и места установки используйте необходимый тип установки подвеса. Установите 4 подвесных болта (шпильки) диаметром 10 мм.

Деревянная конструкция

Установите деревянную плиту на балки здания, и установите подвесные болты.



Новый тип бетонных блоков

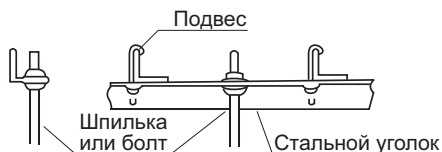
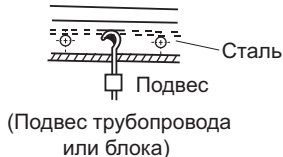


Установка в блок

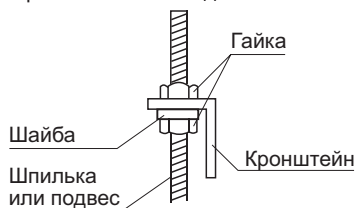


Скользкая установка

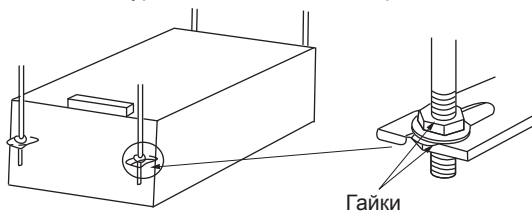
Стандартный тип бетонного перекрытия. Стальная структура перекрытий



Подвесьте внутренний блок за кронштейны на подвесные болты (шпильки).

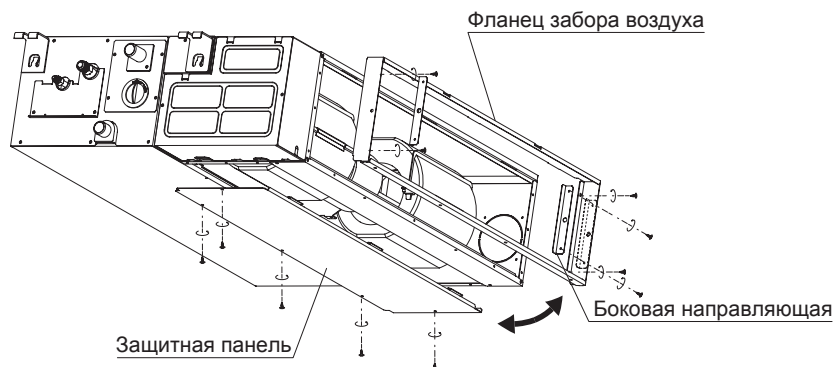


Выверните положение блока по уровню, чтоб избежать протечки конденсата.



Изменение расположения отверстия для забора воздуха

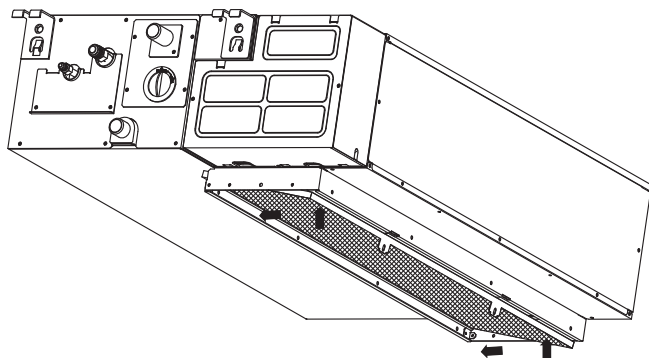
При необходимости вы можете изменить место расположения отверстия для входа воздуха. Снимите фильтр (опция приобретается отдельно), открутите крепежные винты с защитной панели в нижней части блока, с фланца фильтра и с боковых направляющих.



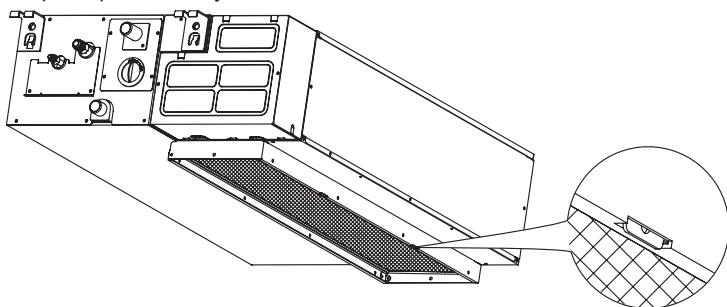
Установите планку с защитным покрытием, закрепите направляющие и фланец, закрепите защитную крышку.



Установите воздушный фильтр (опция, приобретается отдельно). При установке фильтра приложите его сначала со стороны выходного отверстия для воздуха, задвиньте внутрь и вверх.



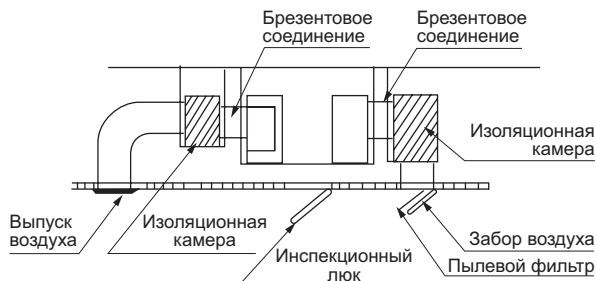
Зафиксируйте фильтр на месте установки.



Внимание! Фильтр и фланцы являются опцией!

Подсоединение воздуховодов

1. Проектирование системы воздуховодов должно выполняться в соответствии с местными нормами и стандартами.
2. Воздуховод и детали его монтажа и скрепления должны быть произведены специализированной компанией.
3. Приточный и вытяжной воздуховоды должны быть разнесены на достаточное расстояние, чтобы не возникло смешения потоков.
4. Нагнетающий воздуховод обязательно термоизолируется, в противном случае на поверхности будет образовываться конденсат.
5. Так как у внутреннего блока отсутствует встроенный фильтр, для защиты от пыли в системе воздуховодов необходимо предусмотреть фильтр. (В отсутствие фильтра теплообменник может засориться и выйти из строя.)
6. Чтобы снизить шум, необходимо установить шумоглушитель.
7. В местах подключения воздуховода к блоку необходимо использовать негорючее брезентовое соединение для снижения передаваемых вибраций.
8. Во избежание утечек воздуха все воздуховоды должны быть плотно соединены и закрыты изоляцией, чтобы избежать конденсации влаги.



Примечание: Все элементы системы, кроме основного блока, подготавливаются на месте.

Внимание!

- Подключенные к блоку воздуховоды должны быть равномерно закреплены. Не переносите вес воздуховода на внутренний блок.
- Гибкое соединение блока с воздуховодами снизит уровень возможных вибраций.
- Рассчитывайте воздуховоды с учетом статического давления внутреннего блока.
- Для снижения звукового давления используйте шумоглушители.

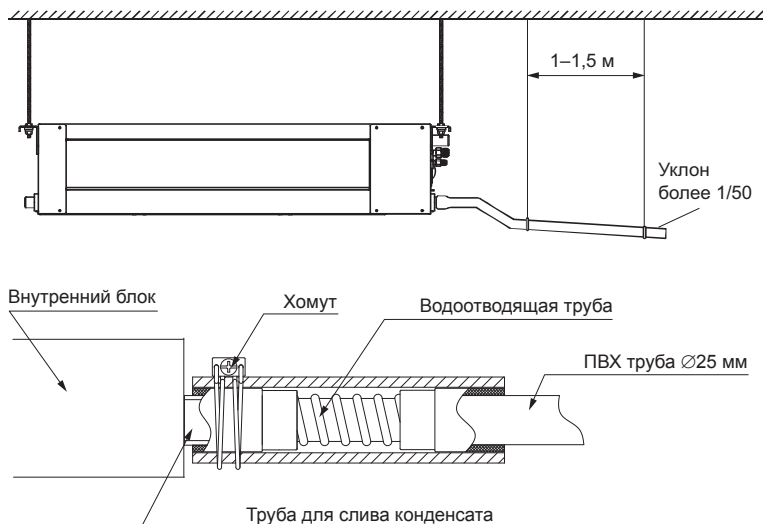
Установка трубопровода отвода конденсата

Подключите трубопровод отвода конденсата к внутреннему блоку.

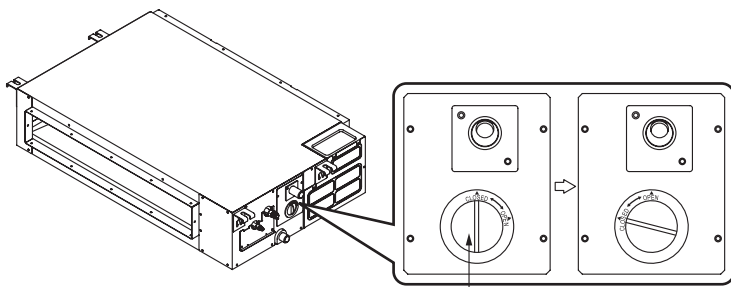
В качестве дренажной трубы можно использовать полиэтиленовую трубу с внутренним диаметром 25 мм или более. Ее приобретают по месту. Вставьте один конец дренажной трубы в патрубок внутреннего блока и герметично соедините трубы.

Внимание!

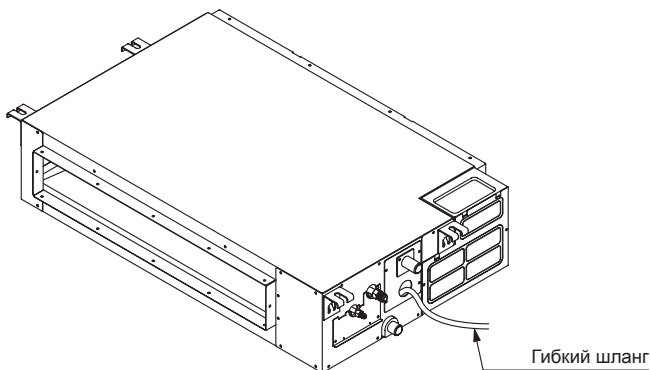
- Соблюдайте осторожность, чтобы не повредить патрубок внутреннего блока.
- Патрубок блока и дренажная труба (особенно ее часть, проходящая внутри помещения) должны быть термоизолированы, чтобы предотвратить образование конденсата.
- Для предотвращения перетока воды в кондиционер после его остановки, дренажную трубу необходимо проложить с уклоном в сторону отвода конденсата (слива) под уклоном 1/50 от длины трубопровода. Необходимо также избегать образования подъемов и опусков. Не прикладывайте усилие к дренажной трубе чтобы не сместить корпус. Через каждые 1–1,5 метра по длине трубы необходимо установить опоры, чтобы предотвратить деформацию трубы. Если дренажная труба слишком длинная, лучше проложить ее часть в коробе для предотвращения ее провисания.



- Конец дренажной трубы должен быть выше земли или нижней точки дренажа как минимум на 50 мм, он не должен находиться в воде.
- Если дренаж выводится непосредственно в фановую трубу, ввод осуществляется через разрыв струи с гидрозатвором, препятствующим проникновению неприятных запахов в помещение через дренажную трубу.
- При помощи гибкого шланга небольшого диаметра залейте не менее 2 литров воды через отверстие. Отверстие закрыто защитной крышкой.

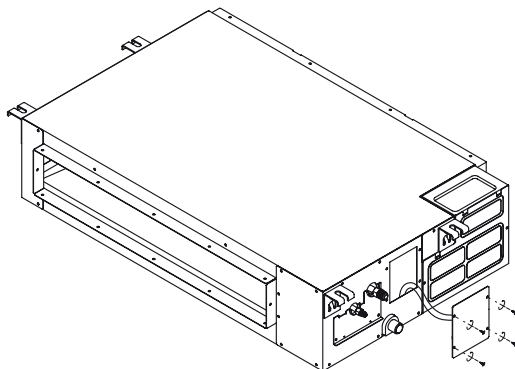


Отверстие для проверки отвода конденсата



Гибкий шланг

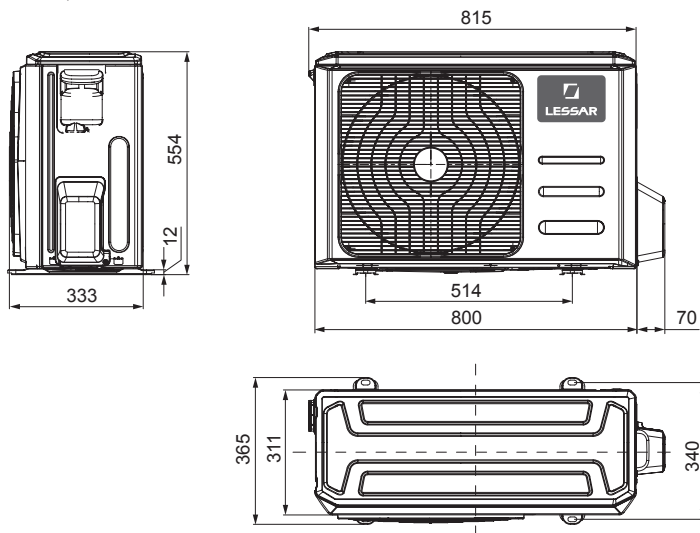
- Если во внутреннем блоке установлена помпа для отвода конденсата, включите питание кондиционера, включите режим охлаждения и убедитесь, что дренажный насос работает, и что вода уходит полностью и беспрепятственно. Проверьте наличие протечек конденсата, при необходимости устраните протечки. Выключите кондиционер, отключите питание и установите крышку на место.
- Проверьте, чтобы без насоса отверстие для слива конденсата было закрыто пробкой. В случае, если ваш кондиционер не оборудован насосом для слива конденсата, внутренний блок будет выглядеть немного иначе, в этом случае при проверке отвода конденсата необходимо убедиться, что вода самостоятельно уходит из блока полностью и беспрепятственно.



8. Установка наружного блока

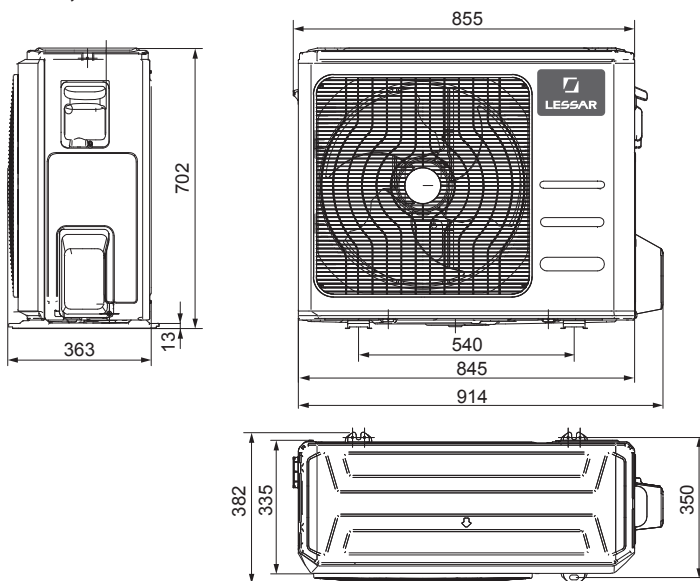
Габаритные размеры

LU-2HE12FOA2, LU-2HE18FMA2



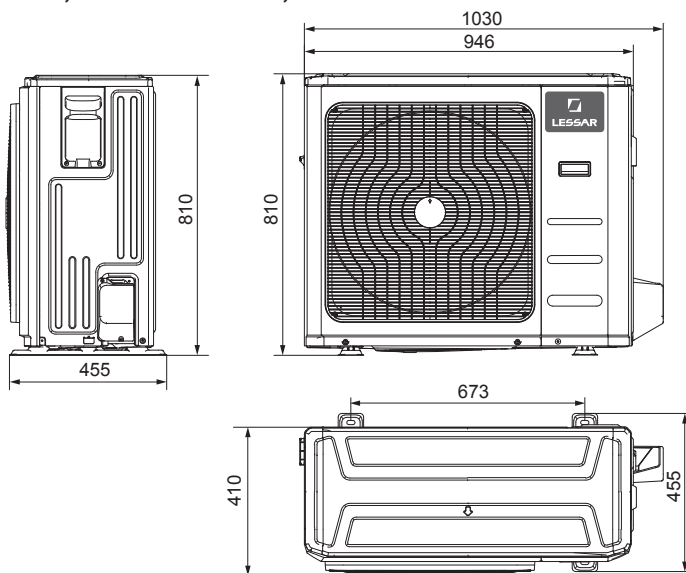
Размеры: мм

LU-3HE21FMA2, LU-3HE27FMA2



Размеры: мм

LU-4HE28FMA2, LU-4HE36FMA2, LU-5HE42FMA2



Размеры: мм

Установка наружного блока

Устанавливайте наружный блок на кронштейнах для предотвращения вибрации и шумов.

Убедитесь, что ничто не мешает входящему и исходящему воздуху.

В случае, если в месте установки возможны сильные порывы ветра, убедитесь, что роза ветров не направлена на крыльчатку вентилятора наружного блока, в противном случае используется заграждение от ветра.

При необходимости закрепления блока на стене убедитесь, что монтажные кронштейны соответствуют техническим требованиям и способны выдержать 4-кратный вес блока, а стена прочная. При недостатке прочности стены установите дополнительный каркас или усильте стену другим способом. Соединение между стеной и кронштейнами, а также между кронштейнами и кондиционером должно быть прочным, надежным и проверенным.

Убедитесь, что ничего не мешает хорошему теплообмену.

Замерьте расстояние между лапами наружного блока.

Разметьте отверстия в месте установки, просверлите отверстия, и, используя дюбели, закрепите кронштейны.

При установке на полу (крыше) заранее подготовьте раму (фундамент) для блока.

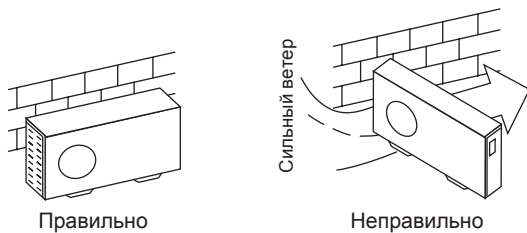
Наружный блок крепится болтами и гайками $\varnothing 10$ или $\varnothing 8$ мм на горизонтальную раму или кронштейн.

После закрепления блока установите патрубок для слива конденсата с наружного блока.

Меры предосторожности

- Не устанавливайте блок на открытом солнце, а также вблизи отопительных приборов.
- Если установка блока в таком месте неизбежна, закройте его защитным экраном.
- Если блок будет устанавливаться на побережье или на большой высоте, т.е. в местах, где дует сильный ветер, необходимо устанавливать его вдоль стены, чтобы обеспечить нормальные условия работы блока.
- При необходимости используйте экран.

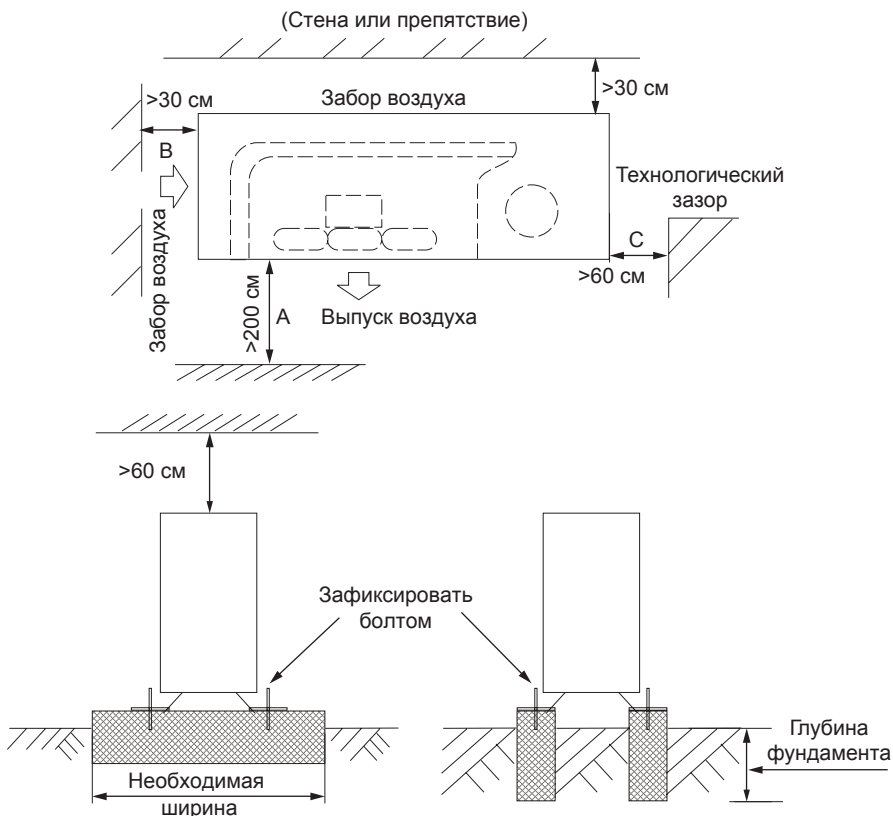
- При очень сильном ветре необходимо предотвратить задувание воздуха в наружный блок.



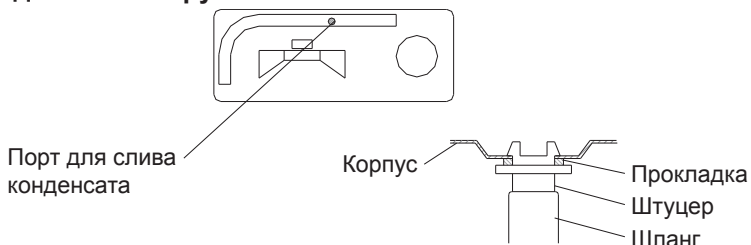
- Наружный и внутренний блоки должны располагаться как можно ближе друг к другу.

Необходимые расстояния для монтажа и обслуживания

Во избежание снижения эффективности из-за ограниченного притока или циркуляции воздуха, по возможности удалите расположенные вблизи блока препятствия. Минимальные расстояния между наружным блоком и препятствиями, показанные на монтажных схемах, могут отличаться от расстояний в условиях монтажа в герметичном помещении. Необходимо оставить открытый доступ в двух направлениях из трех (А, В, С).



Слив конденсата с наружного блока



При необходимости используйте сливной штуцер для подключения шланга для слива конденсата к наружному блоку. Штуцер подключается с нижней части наружного блока, под теплообменником. В случае эксплуатации оборудования при отрицательных температурах воздуха предусмотрите обогрев дренажа, так как вода при отрицательных температурах замерзнет, лед начнет нарастать по всему теплообменнику, что может вызвать блокировку работы вентилятора наружного блока.

Перемещение и установка

- При подъеме агрегата на стропях необходимо соблюдать осторожность, так как центр тяжести агрегата не совпадает с его геометрическим центром.
- Не закрывайте воздухозаборные устройства наружного блока во избежание повреждения агрегата.
- Никогда не прикасайтесь к вентилятору руками или другими предметами во время работы блока.
- Не наклоняйте блок более чем на 45° и не кладите на боковую сторону.
- Надежно зафиксируйте опоры блока болтами во избежание его опрокидывания при землетрясении или сильном ветре.
- Сделайте бетонный фундамент.

Монтаж линии хладагента

Диаметры трубопроводов

Внимание!

Убедитесь в том, что перепад высот между внутренним и наружным блоками, длина трубы с хладагентом отвечают следующим требованиям:

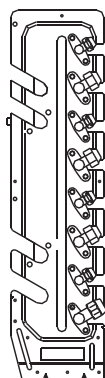
Модели наружных блоков		LU-2HE14FOA2	LU-2HE18FMA2	LU-3HE21FMA2 LU-3HE27FMA2
Максимальная общая длина всех трубопроводов в одну сторону	м	30	30	45
Максимальная длина трубопровода до одного внутреннего блока	м	20	20	25
Максимальный перепад высот между наружным и внутренними блоками	Наружный блок выше внутренних	10	10	10
	Наружный блок ниже внутренних	15	15	15
Максимальный перепад высот между внутренними блоками, при условии, что все внутренние блоки находятся либо выше, либо ниже наружного	м	10	10	10
Заводская заправка хладагентом	г	1 250	1 700	2 100
Дозаправка при общей длине магистрали более 5 метров	г	15	15	15

Модели наружных блоков		LU-4HE28FMA2	LU-4HE36FMA2	LU-5HE42FMA2
Максимальная общая длина всех трубопроводов в одну сторону	м	60	60	75
Максимальная длина трубопровода до одного внутреннего блока	м	30	30	30
Максимальный перепад высот между наружным и внутренними блоками	Наружный блок выше внутренних	10	10	10
	Наружный блок ниже внутренних	15	15	15
Максимальный перепад высот между внутренними блоками, при условии, что все внутренние блоки находятся либо выше, либо ниже наружного	м	10	10	10
Заводская заправка хладагентом	г	2 400	3 000	3 600
Дозаправка при общей длине магистрали более 5 метров	г	15	15	15

Не допускается монтаж внутренних блоков так, чтобы внутренние блоки одновременно находились выше и ниже наружного блока. Монтаж возможен только тогда, когда все внутренние блоки либо выше, либо ниже наружного.

При монтаже не требуется применение маслоподъемных петель, так как наружный блок оборудован программой сбора масла.

Подключение трубопроводов



C 6,35 (1/4)

C 4,53 (3/8)

B 6,35 (1/4)

B 4,53 (3/8)

A 6,35 (1/4)

A 12,7 (1/2)

Внимание!

Если в системе будет несколько внутренних блоков LS-MHE24KOA2A, то одиночный внутренний блок должен быть подключен к порту А, два таких внутренних блока должны быть подключены к портам А и В.

Переходники для подключения внутренних блоков 18к и 24к поставляются в комплекте с внутренними блоками.

Соединительные трубы внутренних блоков

Производительность внутреннего блока	Страна жидкости, мм (дюйм)	Страна газа, мм (дюйм)
12к	Ø6,35 (1/4)	Ø9,53 (3/8)
18к	Ø6,35 (1/4)	Ø12,7 (1/2)
24к	Ø6,35 (1/4)	Ø15,88 (5/8)

Меры предосторожности

- Не допускайте попадания воздуха, пыли или иных материалов в трубопроводы во время их монтажа.
- Монтаж соединительной трубы нельзя начинать до окончательной установки наружного и внутреннего блоков.
- Соединительная труба должна оставаться сухой, не допускайте попадания в нее влаги во время монтажа.

Основные требования к прокладке трубопроводов

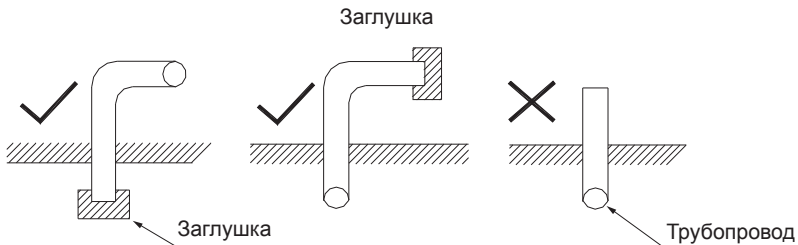
Принцип	Возможные проблемы	Контрмеры
Отсутствие влаги	Дождь/снег могут попасть в трубы при монтаже. При хранении труб на холоде в них изнутри может образовываться конденсат. При монтаже в трубы может попасть жидкость.	Проверить трубопроводы перед началом монтажа. Тщательно производить изоляцию трубопроводов при монтаже и при протаскивании через препятствия. Не производить монтаж при атмосферных осадках / тщательно защищать трубы вплоть до их запаивания
Чистота	Отсутствие посторонних предметов в трубопроводах. Пайка только в среде инертного газа.	Проверяйте трубопроводы на наличие посторонних предметов внутри перед началом монтажа (вы не можете контролировать процесс хранения до поступления на объект). Все работы по пайке трубопроводов должны производиться только в среде инертного газа азота
Герметичность	Ошибки пайки. Ошибки монтажа. Повреждения уже после проведения монтажа.	Обязательно провести тестирование под давлением отдельных участков трубопровода после их завершения. Обязательно провести тестирование под давлением всей сети трубопроводов после окончательного монтажа всей системы. Обязательно проводить активирование всех этапов проверки в присутствии представителя заказчика с подписанием актов приемки

Внимание! Убедитесь в отсутствии следов масла/масляной пленки на внутренних поверхностях трубопроводов. При необходимости очистите трубопроводы специальными средствами.

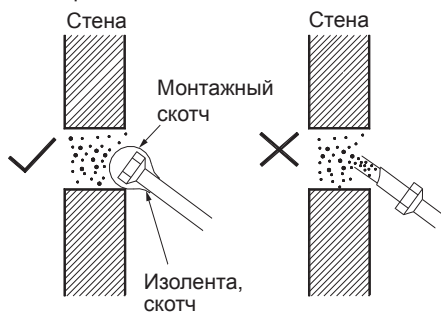
Так как в системе используется хладагент R410A с синтетическим маслом, смешивание остатков другого масла с компрессорным маслом может привести к деградации масла для компрессора, и выходу компрессоров из строя.

Меры предосторожности при прокладке трубопроводов

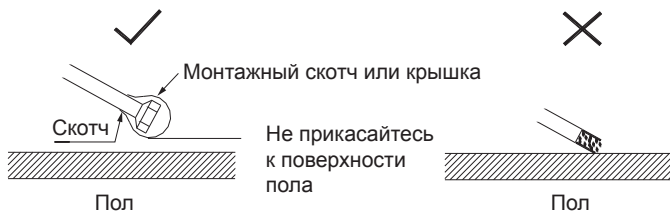
1. Защищайте открытые концы трубопровода от влаги и грязи.
До окончания подключений ставьте заглушки на концы труб.
 - Старайтесь располагать открытый конец трубопровода книзу.



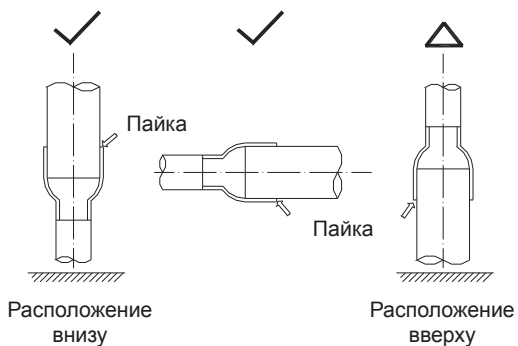
2. При подаче трубы через отверстие в стене обязательно одевайте заглушку на конец трубы.



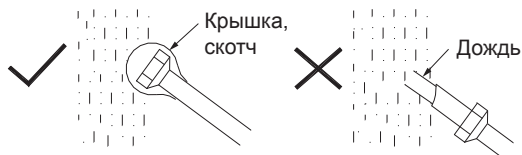
3. Не кладите трубу прямо на землю или грязную поверхность.



4. Отрежьте трубу и удалите заусеницы, направив обрабатываемый конец вниз.



5. Убедитесь, что концы труб заглушены и во время дождя вода не попадает внутрь.



Обработка труб

Используйте труборез для отрезания труб. Запрещается использование ножовок/отрезных машинок для резки труб, так как опилки могут попасть внутрь трубы.

После отрезки используйте ример для удаления заусенцев. Во время удаления заусенцев открытый конец трубы должен быть направлен вниз, чтобы срезанные заусенцы не попали в трубу. При деформации трубы вследствие применения больших усилий запрещается использовать эту трубу далее. Отрежьте деформированный участок трубы.

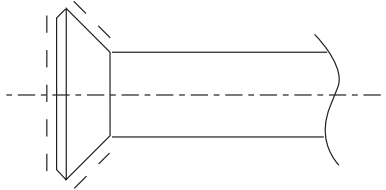
Процедура соединения труб

1. Измерьте необходимую длину соединительной трубы и выполните следующие операции.
Сначала соедините трубу с внутренним блоком, затем с наружным.

- Согните трубку нужным образом, соблюдая осторожность, чтобы не повредить ее.

Примечания по гибке труб

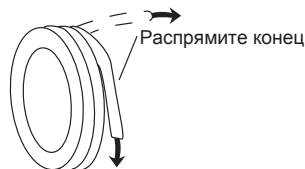
- Угол изгиба не должен превышать 90° .
- Начинать сгибать трубу с ее середины. Радиус изгиба должен быть как можно больше.
- Не сгибайте трубу более трех раз.
- Согните соединительную трубку.
- Отрежьте требуемую вогнутую часть по изгибу изоляционной трубы. Во избежание повреждения изгибайте трубку по максимально возможному радиусу.
- Чтобы согнуть трубку по небольшому радиусу, используйте гибочное приспособление.
- Установите трубы.
- Просверлите отверстие в стенке. Надежно закрепите кабели к соединительной трубе лентой. Не допускайте попадания воздуха внутрь трубы, так как это может привести к образованию конденсата и его протечкам. Вставьте соединительную трубу через проходку в стене с наружной стороны. Соблюдайте осторожность, чтобы не повредить остальные трубопроводы.
- Соедините трубы.
- При выполнении операций соединения и отсоединения труб необходимо использовать одновременно два гаечных ключа.



Согните трубку с помощью пружинного трубогиба



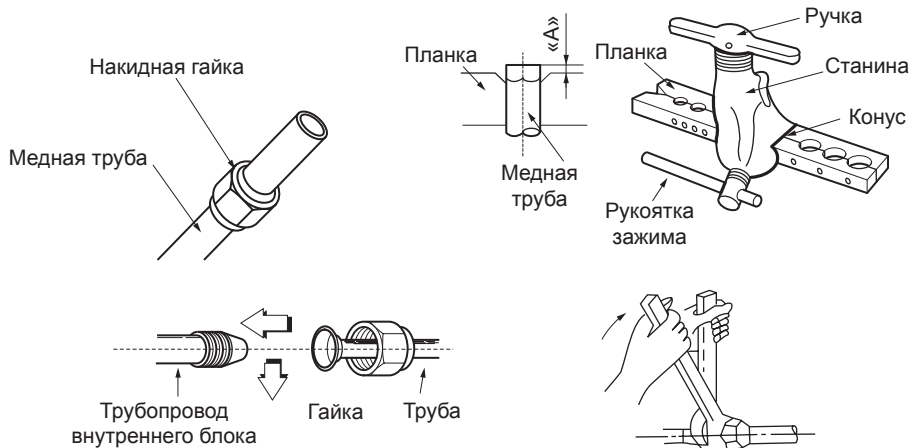
Минимальный радиус 100 мм



Распрямите конец

Развальцовка труб

- Перед развальцовкой труб не забудьте надеть на трубопроводы изоляцию и надеть гайки.



- Отрежьте кромку трубы труборезом.

Внимание!

Не используйте ножовку или лобзик для резки трубы. Это может привести к поломке оборудования из-за попадания опилок в трубопровод.

- Обработайте кромку трубы римером.



- Держите трубу кромкой вниз во избежание попадания опилок в трубу.

Установите медную трубу в планку держателя так, чтобы кончик трубы был установлен на расстоянии «А».

Диаметр трубы, мм	Максимальное расстояние «А», мм	Минимальное расстояние «А», мм
6,35	1,3	0,7
9,53	1,6	1,0
12,7	1,8	1,0
15,88	1,9	1,0



Запорный вентиль наружного блока должен быть полностью закрыт (в исходном состоянии). При каждом подсоединении трубы необходимо сначала немного отвернуть гайки со стороны запорного вентиля, затем сразу же (в течение 5 минут) подсоединить раструб. Если гайки будут оставаться открученными более продолжительное время, в систему может попасть пыль или грязь, что впоследствии может привести к неисправности.

Полностью закрутите гайки в месте соединения труб, сначала руками, а после ключами, как показано на рисунке. Используйте 2 ключа для затяжки гаек.

Затяжка

При затяжке трубопроводов используйте два гаечных ключа.

Осторожно!

При слишком большом моменте затяжки, возможно повреждение раструба. Определить необходимый момент можно по таблице.

Диаметр трубы, мм	Момент затягивания, Н·м	Размеры машинной обработки раструба (А), мм
6,35	14–17	8,2–8,3
9,52	32–40	12,0–12,4
12,70	50–60	15,4–15,8
15,88	62–75	18,6–19,0

Изоляция трубопровода

Изоляционный материал должен закрывать все открытые части раструбных соединений с газовой и жидкостной сторон и трубу с хладагентом. Не допускается наличие зазоров между ними. Некачественная изоляция может быть причиной образования конденсата.

Изоляционный материал

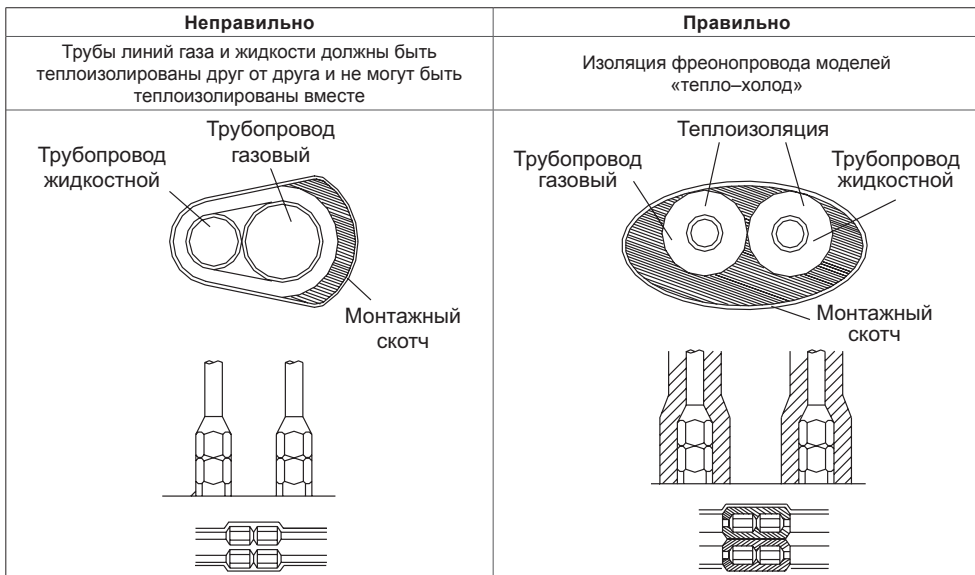
Для изоляции необходимо использовать специальный материал, который выдерживает температуру трубы линии жидкости и газа — 120 °С.

Толщина изоляционного материала

	Диаметр трубы, мм	Толщина теплоизоляции, мм
Труба фреонпровода	∅6,35–25,4	10
Труба отвода конденсата	Внутренний диаметр ∅20–32	6

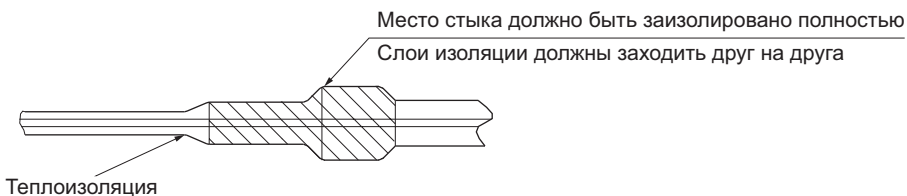
Изоляция фреонопровода

Изолируйте трубы перед прокладкой трубопровода, кроме участков соединений и разветвлений. После проверки герметичности соединений давлением все участки фреонопровода должны быть теплоизолированы.



Изоляция мест соединений труб

После проверки герметичности системы надежно теплоизолируйте все участки трубопровода. Убедитесь, что изоляция не имеет неплотностей, щелей, зазоров. Неплотность термоизоляции может привести к образованию конденсата.



Теплоизоляцию закрепите монтажным скотчем.

Изоляция трубопровода отвода конденсата

Весь трубопровод отвода конденсата необходимо изолировать, иначе на внешней поверхности трубы может образовываться конденсат.

9. Вакуумирование и заправка хладагентом

Подготовка

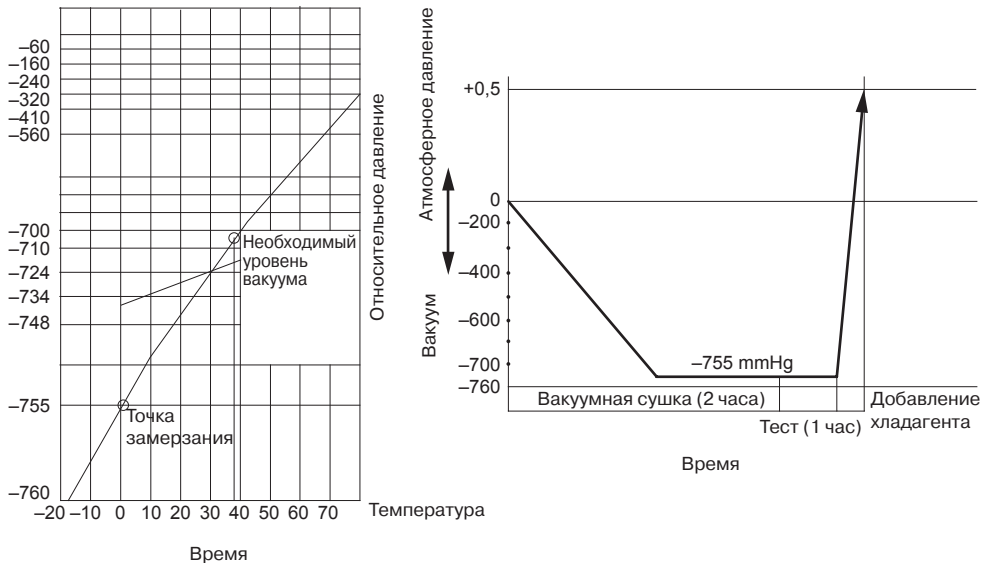
Убедитесь, что все трубопроводы (жидкостные и газовые) подключены верно. Снимите колпачки с вентилях, и обратите внимание, что вентили на газовых и жидкостных магистралях остаются закрытыми во время процесса вакуумирования.

Удаление воздуха вакуумным насосом

Внимание! При работе с R410A требуется обязательное удаление воздуха двухступенчатым вакуумным насосом с обратным клапаном для предотвращения попадания масла вакуумного насоса в гидравлический контур! Используйте правильное оборудование при работе.

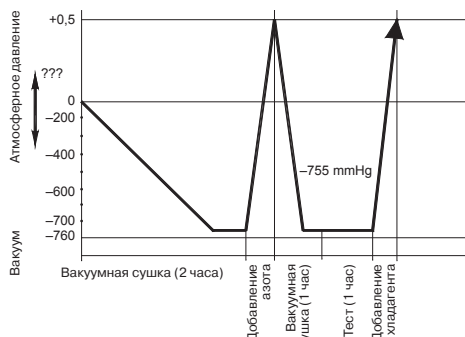
Общая информация

Как известно, вода кипит при 100 °C при нормальном атмосферном давлении, но при падении давления температура кипения значительно снижается. Именно поэтому, чтобы удалить всю влагу из системы, применяется вакуумирование. На графике ниже приведены необходимые параметры для полного удаления влаги и нормальной работы системы:



При первой установке блока на только что поставленные трубопроводы нет необходимости вакуумировать систему 2 часа, при условии, что установка трубопроводов проходила при отсутствии атмосферных осадков и при относительной влажности воздуха не более 60%. Если установка трубопроводов проходила под осадками или при повышенной влажности, необходимо проводить вакуумирование в полном объеме.

При повторной установке (перемонтаже) блока, а также при наличии влаги рекомендуем более качественное вакуумирование согласно графику ниже:



После первого вакуумирования добавьте в контур осушенный азот при давлении до 25 кг/см² на 30 минут. Удалите азот и снова откачайте систему.

Также рекомендуем при работе с блоками использовать фильтры типа ADKS-Plus с фильтр-вставкой (корпус разборного типа) производства ALCO Controls или других производителей с аналогичными характеристиками водопоглощения и нейтрализации кислоты. Фильтр устанавливается на газовой линии для поглощения влаги и нейтрализации кислоты и фильтрации хладагента от твердых посторонних примесей. Система должна вакуумироваться вместе с фильтром!

При работе с фильтром помните, что фильтр-вставка (фильтрующий элемент) не должна находиться на открытом воздухе больше, чем несколько минут, и не прикасайтесь к вставке руками без перчаток. Вставка очень быстро впитывает влагу, и если оставить ее на открытом воздухе или трогать незащищенными руками, то вставка будет более не пригодна к работе. Помните, что даже относительно большие вставки принимают не более 20–25 грамм влаги.

Пожалуйста, обратите внимание на следующие моменты. Это важно!

Внимание!

- Любая пайка трубопроводов при работе с R410A должна осуществляться только под азотом! Пайка в воздушной среде запрещена, так как оборудование может выйти из строя из-за образования окалины на внутренних частях трубопровода!
- R410A — негорючий газ; при соприкосновении с пламенем или горячими поверхностями разлагается с образованием высокотоксичных продуктов. Контакт с некоторыми активными металлами при определенных условиях (например, при высоких температурах и/или давлении) может привести к взрыву или возгоранию. Строго соблюдайте правила техники безопасности при работе с хладагентом!
- Дозаправка хладагентом должна осуществляться только в жидкой фазе! Заправка газом может привести к выходу оборудования из строя, так как хладагент R410A является двойной квазиазеотропной смесью гидрофторуглеродов R32 и R125, и заправка газом может привести к разбалансировке состава смеси.
- Помните, что сервисные штуцеры на оборудовании с R410A имеют увеличенный диаметр и требуют специальных шлангов либо переходников для работы!
- При поиске утечек хладагента R410A бесполезно и небезопасно использовать газопламенную горелку (течеискатель на основе горения пропана)! Используйте аппаратный комплекс для поиска утечек с насадками под нужный газ!
- При длине трубопроводов более 5 метров в одну сторону добавьте хладагент в систему.
- Запишите количество заправленного хладагента в инструкцию для дальнейшего сервисного обслуживания.

Перед заправкой системы обязательно проведите вакуумирование системы!

Перед добавлением хладагента убедитесь, что Вы добавляете хладагент нужной марки. Марку используемого хладагента можно найти на корпусе внутреннего или наружного блока. Запишите объем залитого хладагента в документации для дальнейшего технического обслуживания системы.

Расчет количества хладагента

Для расчета используется следующая формула:

$$N = (L - 5) \times 15$$

Где N: 2 — для наружного блока с двумя внутренними блоками; 3 — для наружного блока с тремя внутренними блоками; 4 — для наружного блока с 4 внутренними блоками; 5 — для наружного блока с пятью внутренними блоками; L — суммарная длина жидкостной трубы холодильного контура.

R410A	Все модели LU-xHExxFMA2
Количество добавляемого хладагента, г/м	15

Наружный блок заправлен на заводе из расчета длины трубы не более 5 метров и одного внутреннего блока. В случае, если длина трубопровода превышает указанные 5 метров, то произведите дозаправку системы из расчета 15 грамм хладагента на каждый дополнительный метр трубопровода (только туда, в одну сторону) сверх 5 метров. При нескольких внутренних блоках дозаправка должна быть рассчитана с учетом длины магистрали всех подключенных блоков.

Внимание!

- **При работе с R410A требуется обязательное удаление воздуха двухступенчатым вакуумным насосом! Используйте правильное оборудование при работе.**
- **Перед запуском кондиционера обязательно удалите воздух из кондиционера! В противном случае воздух, оставшийся в системе, может вызвать сбой в работе кондиционера и привести к серьезным неисправностям!**

Вакуумирование

Порядок действий

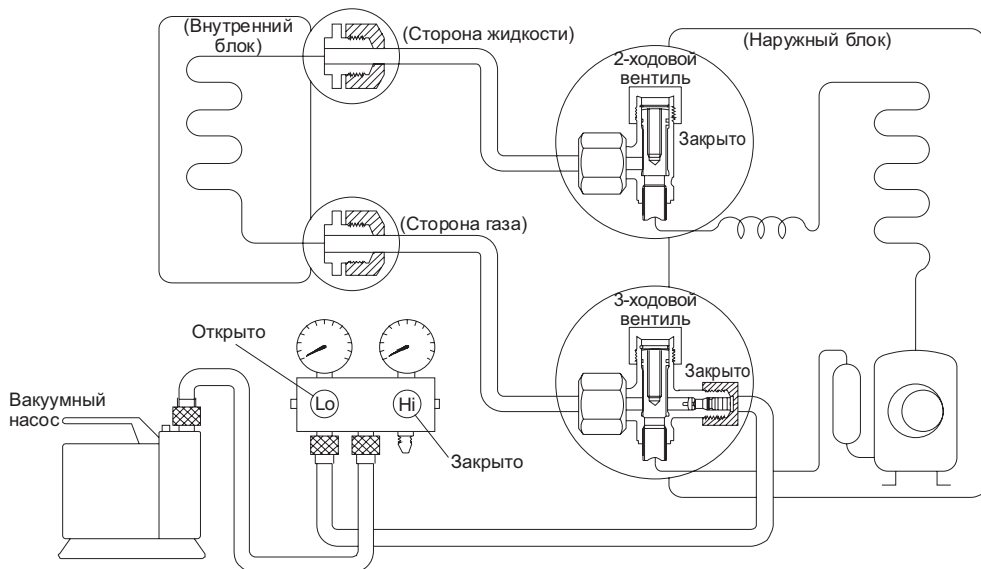
Рекомендации по использованию манометрического коллектора см. в руководстве по эксплуатации заправочной станции.

Отверните и снимите технологические гайки 2- и 3-ходовых запорных вентилей, соедините заправочный шланг манометрического коллектора с сервисным клапаном 3-ходового запорного вентиля. При этом оба вентиля должны быть закрыты. Соедините патрубок заправочного шланга с вакуумным насосом. Полностью откройте сторону низкого давления манометрического коллектора. Включите вакуумный насос.

Стрелка манометра низкого давления должна постепенно уйти в минусовую зону. Через 15 минут работы насоса проверьте показания. Стрелка должна показывать (-1 кг/см^2) или ниже. Если стрелка показывает положительное давление или 0, то, вероятно, в системе есть негерметичное соединение или повреждение трубопровода. Устраните неисправность и выполните вакуумирование заново. Поврежденный участок можно найти, опрессовав трубопровод азотом под давлением до 25 кг/см^2 .

Вакуумируйте систему не менее 30 минут. Если манометр показывает давление (-1 кг/см^2) и ниже, закройте клапан низкого давления на коллекторе, выключите насос и оставьте на 5 минут систему с подключенным манометрическим коллектором.

Если давление не поднимается, откройте вентили на манометрическом коллекторе и продолжите вакуумирование еще 15 минут, закройте вентили на манометрическом коллекторе.



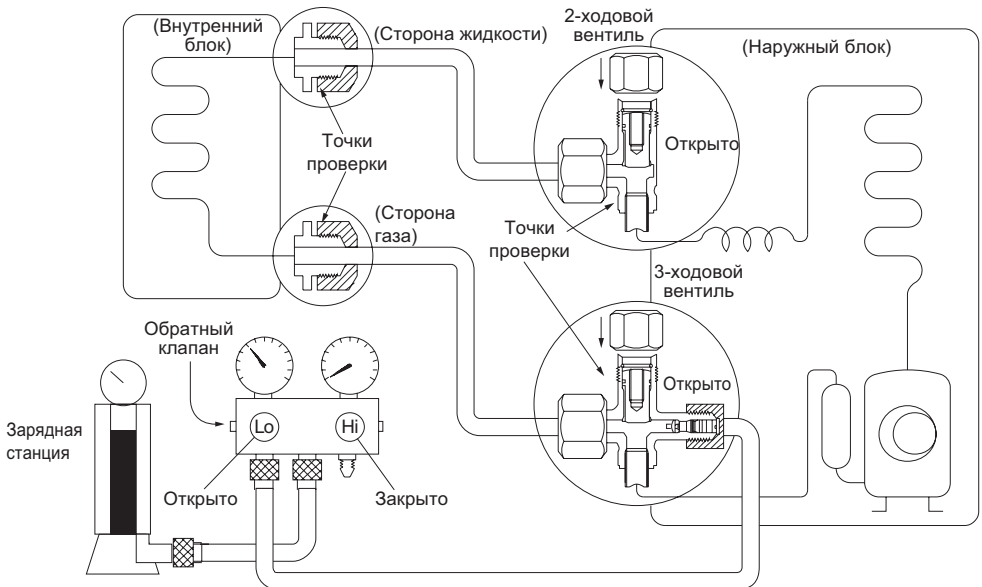
Заправка

Произведите дозаправку системы расчетным количеством хладагента.
Все вентили на манометрическом коллекторе **ЗАКРЫТЫ!**

Последовательность операций

1. Отсоедините шланг от вакуумного насоса и присоедините к баллону с хладагентом.
2. Вытесните воздух из шланга фреоном, немного приоткрыв клапан заправочного баллона и ослабив крепление на коллекторе.
3. Затяните крепление шланга на коллекторе после удаления воздуха.
4. Откройте клапан заправочного баллона
5. Переверните баллон и установите на весы.
6. Обнулите показание весов.
7. Откройте вентиль низкого давления на манометрическом коллекторе и произведите дозаправку расчетного количества хладагента.
8. Заправьте систему. Заправляйте оборудование жидким хладагентом.
9. Для окончания заправки закройте вентиль низкого давления манометрического коллектора, когда нужное количество хладагента будет загружено в холодильный контур.
10. Быстро отсоедините заправочный шланг от сервисного порта 3-ходового вентиля.
11. Обязательно проведите проверку гидравлического контура на возможные утечки, проверку производите в точках проверки с помощью течеискателя или мыльной пены.
12. Откройте 3- и 2-ходовые вентили наружного блока.
13. Установите заглушки на сервисный порт, и на порты для открытия вентилях (под шестигранный ключ).

Используйте динамометрический ключ для затяжки соединений с усилием 18 Н·м. Проверьте на наличие утечек.



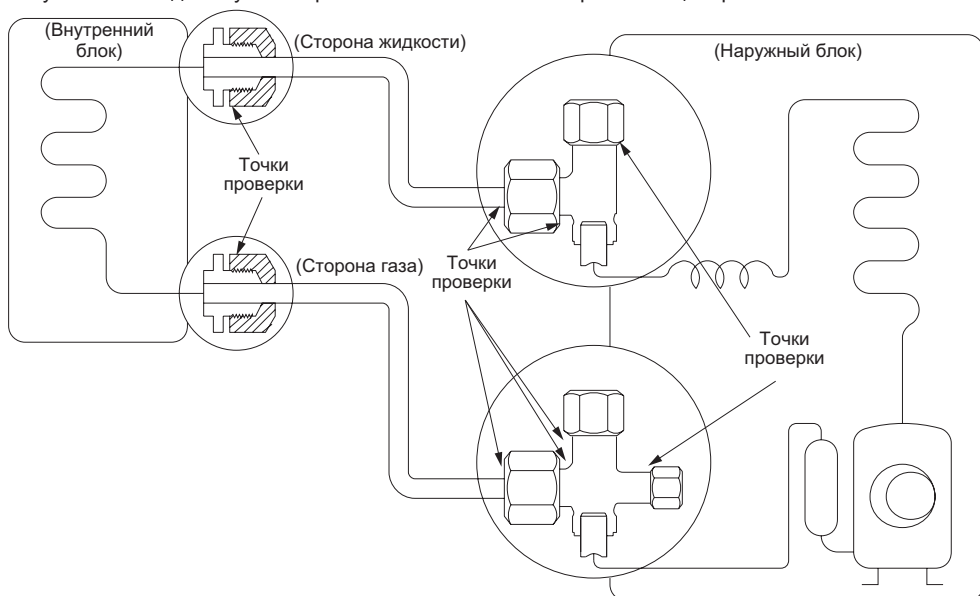
Процедура проверки

Порядок действий

1. Плотно закройте (завинтите) заглушки на всех портах наружного блока.
2. Проверьте с помощью течеискателя или мыльной пены отсутствие утечек в точках проверки. Точки проверки обозначены на рисунке ниже.

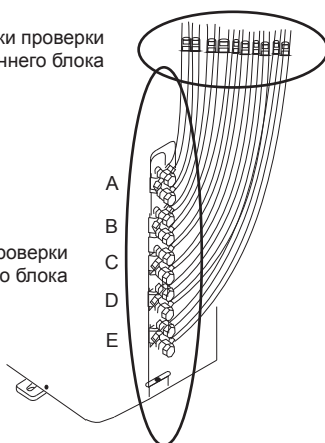
- Точка проверки 1: место соединения трубопроводов с внутренним блоком (гайки и штуцеры).
- Точка проверки 2: место соединения трубопроводов с наружным блоком (гайки), защитные колпачки на вентилях.

При наличии утечек отключите оборудование, закройте порты с помощью шестигранных ключей, отключите оборудование от электропитания и произведите ремонт. В случае утечки из-под заглушек обратитесь в ближайший сервисный центр.



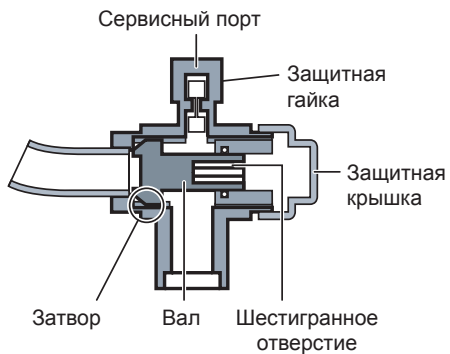
Точки проверки
у внутреннего блока

Точки проверки
наружного блока



Внимание!

Перед опробованием все запорные вентили необходимо открыть. Каждый кондиционер имеет несколько (в зависимости от модели) запорных вентилей разных размеров со стороны наружного блока.

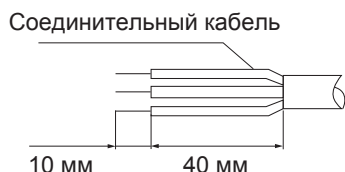
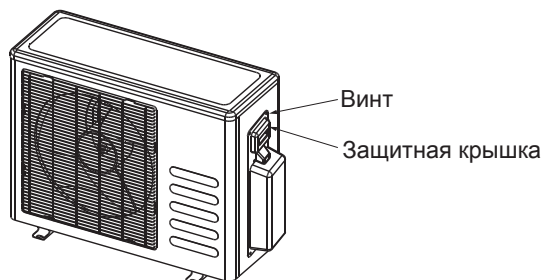


10. Электрические подключения

Внимание! Подключение питания осуществляется к наружному блоку.

Правила электробезопасности при проведении электрических подключений

- Если на объекте существуют проблемы с электропитанием (броски напряжения, низкое или высокое напряжение в сети) необходимо остановить работы по подключению питания к кондиционеру до устранения всех проблем.
- Электропитание должно быть в диапазоне 90–110% от указанной в спецификации оборудования.
- Номинал автомата токовой защиты и УЗО должны в полтора раза превышать максимальный рабочий ток оборудования.
- Убедитесь в надежности заземления.
- Подсоедините провода так, как показано на электросхемах в инструкциях или на крышке или боковой панели наружного блока.
- Все подключения должны выполняться согласно государственным и локальным требованиям высококвалифицированным и сертифицированным персоналом.
- Оборудование должно быть подключено к индивидуальной линии электропитания. Не допускается подключать более одного устройства на один автомат токовой защиты.



Модель	Питание	Автомат токовой защиты	Сечение провода
LU-2HE14FOA2	220 В/50 Гц	16 А	1,5 мм ²
LU-2HE18FMA2		16 А	1,5 мм ²
LU-3HE21FMA2		25 А	2,5 мм ²
LU-3HE27FMA2		25 А	2,5 мм ²
LU-4HE28FMA2		25 А	2,5 мм ²
LU-4HE36FMA2		25 А	2,5 мм ²
LU-5HE42FMA2		25 А	2,5 мм ²

Минимально допустимые сечения проводов подключения в зависимости от потребляемого тока

Ток, А	Сечение провода, мм ²
> 3 ≤ 6	0,75
> 6 ≤ 10	1

Ток, А	Сечение провода, мм ²
> 10 ≤ 16	1,5
> 16 ≤ 25	2,5

Подключение кабеля к внутреннему блоку

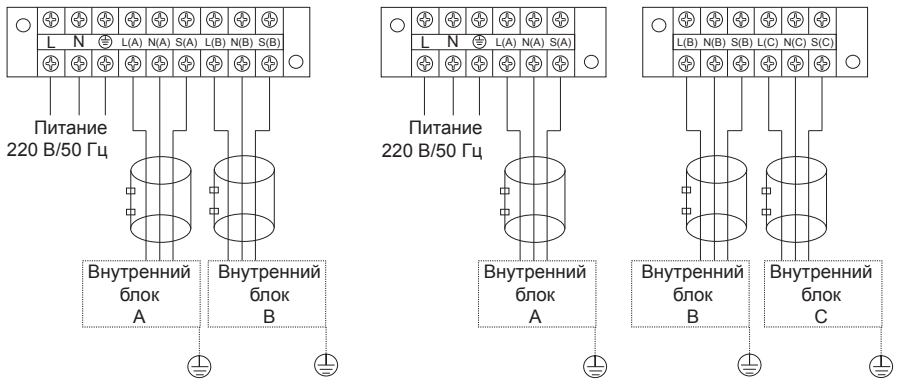
Проверьте, чтобы для межблочного соединения использовался необходимый тип кабеля. Поднимите лицевую панель и отвинтите винт на клеммной крышке, снимите клеммную крышку. Подключите кабель согласно маркировке к клеммам внутреннего блока. Если остались неподключенные провода, изолируйте их.

Подключение кабеля к наружному блоку

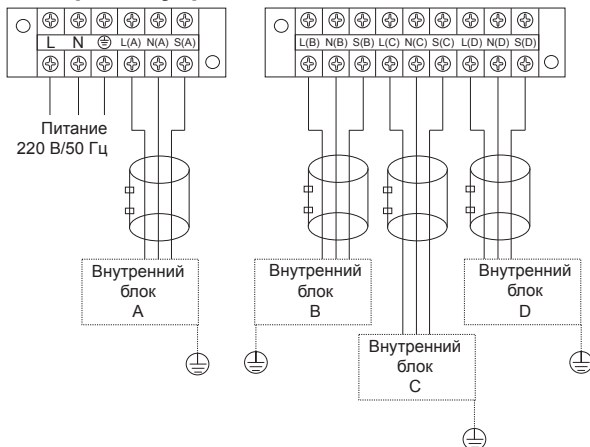
Снимите крышку клеммной колодки наружного блока. Подключите межблочный кабель согласно маркировке, нанесенной на клеммные колодки внутреннего и наружного блока. Для предотвращения затекания воды по кабелю в клеммную колодку сделайте небольшой опуск кабеля перед крышкой клеммной коробки. Заизолируйте неиспользованные проводники.

Схемы подключения проводов

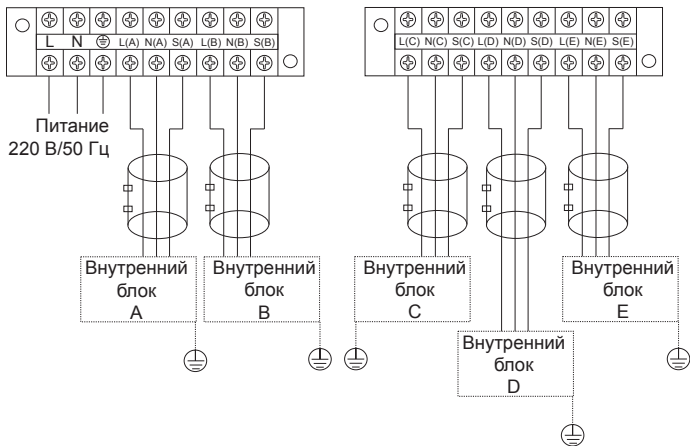
Подключение двух и трех внутренних блоков



Подключение четырех внутренних блоков



Подключение пяти внутренних блоков



После подключения еще раз проверьте следующие моменты:

- Оборудование имеет выделенную линию электропитания и на автомат токовой защиты не подключены другие устройства. Подключения сделаны так, как показано на схемах.
- Все контакты надежны, винты подтянуты. Подтяните все резьбовые соединения так как они могли ослабнуть при транспортировке. Удалите все посторонние предметы и дополнительные крепления, использовавшиеся при транспортировке.
- Электропитание соответствует спецификации данного оборудования.
- Мощность линии электропитания соответствует потребляемой мощности кондиционера.
- Предусмотрите, чтобы при пуске оборудования питание электросети не давало просадку, и оставалось в пределах 90% от указанного в спецификации оборудования.
- Сечение кабеля соответствует спецификации оборудования.
- При использовании оборудования в сырых и влажных помещениях всегда устанавливайте УЗО. Не используйте оборудование при высокой влажности, это может вызвать удар электрическим током и повреждение оборудования!

11. Регламентное сервисное обслуживание

Каждый кондиционер (в данном случае сплит-система или мульти сплит-система, состоящая из внутреннего или нескольких внутренних и наружного блоков) нуждается в периодическом сервисном обслуживании. Данное обслуживание может выполнить специально обученный персонал согласно данному регламенту.

Внимание! Отсутствие периодического обслуживания может повлечь за собой нестабильную работу, поломку оборудования и отказ в гарантийном ремонте!

Все работы по техническому обслуживанию должны проводиться квалифицированным персоналом!

Регламент сервисного обслуживания

- Чистка теплообменника внутреннего блока.
- Очистка крыльчатки вентилятора внутреннего блока
- Очистка пластиковых частей внутреннего блока, очистка фильтров.
- Чистка теплообменника наружного блока потоком воды высокого давления с помощью специального оборудования.
- Проверка рабочего давления в системе, при необходимости дозаправка хладагентом.
- Проверка рабочих токов системы.
- Проверка и при необходимости подтяжка винтов электрических соединений.
- Визуальная проверка состояния основной и дополнительных плат управления, при необходимости очистка от пыли и загрязнений (в том случае, если на оборудование установлены платы управления).

Отметка о проведении работ по техническому обслуживанию ставится в гарантийном талоне!

Техническое обслуживание должно проводиться с регулярностью не реже 2 раз в год. Для оборудования, установленного в серверных комнатах и не имеющего блоков ротации и резервирования, — не реже 4 раз в год.

12. Программа сбора масла

Каждый наружный блок оборудован программой для сбора масла.

Каждые несколько часов работы (в зависимости от модели) наружный блок принудительно включает все внутренние блоки в режим охлаждения и максимальную скорость вентилятора. Время работы программы зависит от модели наружного блока, но обычно составляет 180–220 секунд. Программа необходима для нормальной работы компрессора. При отсутствии масла компрессор может заклинить, что приведет к дорогостоящему ремонту.

13. Коды ошибок

Настенные внутренние блоки









Дисплей передней панели

Внутренний блок настенного типа оснащен дисплеем скрытого типа, позволяющим проецировать индикацию о работе кондиционера прямо через переднюю панель.

В рабочем режиме отображаются настройки температуры.

В режиме вентиляции (FAN) отображается текущая температура в помещении.

При необходимости отображаются коды самодиагностики.

Значок	Значение
	Индикатор включения. Горит в течение трех секунд при активации таймера, жалюзи, турбо-режима или тихого режима
	Индикатор выключения. Горит в течение трех секунд при деактивации таймера, жалюзи, турбо-режима или тихого режима
	Индикация режима оттаивания
	Индикация режима предотвращения подачи холодного воздуха в помещение в режиме обогрева
	Индикация работы автоматической очистки (опция)
	Индикация работы режима «Обогрев 8 °C» (опция)
	Индикация работы беспроводного управления (опция)
	Активация работы режима ECO (опция)

Индикаторы неисправности и коды ошибок на внутреннем блоке настенного типа

RUN (Operation)	TIMER	Индикация на дисплее	Неисправность или защита
* 1 раз	x	E0	Ошибка EEPROM внутреннего блока
* 2 раза	x	E1	Ошибка связи между блоками
* 3 раза	x	E2	Ошибка несущей частоты
* 4 раза	x	E3	Нет контроля скорости вентилятора внутреннего блока
* 5 раз	x	E4	Ошибка датчика температуры воздуха внутреннего блока
* 6 раз	x	E5	Ошибка датчика температуры теплообменника внутреннего блока
* 7 раз	x	EC	Зарегистрирована утечка хладагента
* 2 раза	O	F1	Ошибка датчика температуры воздуха наружного блока
* 3 раза	O	F2	Ошибка датчика температуры теплообменника наружного блока
* 4 раза	O	F3	Ошибка датчика температуры нагнетания наружного блока
* 5 раз	O	F4	Ошибка EEPROM наружного блока
* 6 раз	O	F5	Нет контроля скорости вентилятора наружного блока
* 1 раз	*	P0	Ошибка IPM (силовой модуль) или перегрузка по току IGBT (транзистор)
* 2 раза	*	P1	Защита по напряжению (слишком низкое или слишком высокое напряжение)
* 3 раза	*	P2	Защита по превышению температуры компрессора
* 5 раз	*	P4	Ошибка инверторного компрессора

x — выключен; O — горит постоянно; * — мигает.

Индикаторы неисправности и коды ошибок на внутреннем блоке кассетного типа

№	Ошибка	OPERATION	TIMER	DEFROST	ALARM
1	Обрыв или короткое замыкание датчика температуры воздуха внутреннего блока	★	×	×	×
2	Обрыв или короткое замыкание датчика температуры трубы внутреннего блока	×	×	★	×
3	Ошибка связи между блоками	×	★	×	×
4	Превышен уровень воды в поддоне для слива конденсата	×	×	×	★
5	Ошибка EEPROM	★	★	×	×
6	Защита модуля инвертора	★	×	×	○
7	Обрыв или короткое замыкание датчика температуры наружного блока	★	○	×	×
8	Защита по слишком высокому или по слишком низкому напряжению	★	○	×	○
9	Защита по температуре компрессора	★	×	○	×
10	Конфликт режимов	★	×	○	○
11	Защита по току наружного блока	★	×	★	★

★ — мигает, ○ — горит, × — выключен.

Индикаторы неисправности и коды ошибок на внутреннем блоке канального типа

№	Ошибка	OPERATION	TIMER	DEF.FAN	ALARM	Дисплей
1	Ошибка датчика температуры воздуха внутреннего блока	★	×	×	×	E0
2	Ошибка датчика температуры трубы внутреннего блока	×	×	★	×	E1
3	Ошибка связи	×	★	×	×	E2
4	Превышен уровень воды в поддоне для слива конденсата	×	×	×	★	E3
5	Ошибка платы управления (ошибка EEPROM)	★	★	×	×	E4
6	Защита модуля инвертора	★	×	×	○	E5
7	Ошибка датчика температуры наружного блока	★	○	×	×	E6
8	Потеря контроля над вентилятором наружного блока	★	○	★	×	E7
9	Защита по слишком высокому или по слишком низкому напряжению	★	○	×	○	P0
10	Защита по температуре компрессора	★	★	★	★	P3
11	Защита по положению компрессора	★	●	×	×	P4
12	Конфликт режимов работы	★	×	○	×	P5

★ — мигает, ○ — горит, ● — быстро мигает, × — выключен.

Наружные блоки

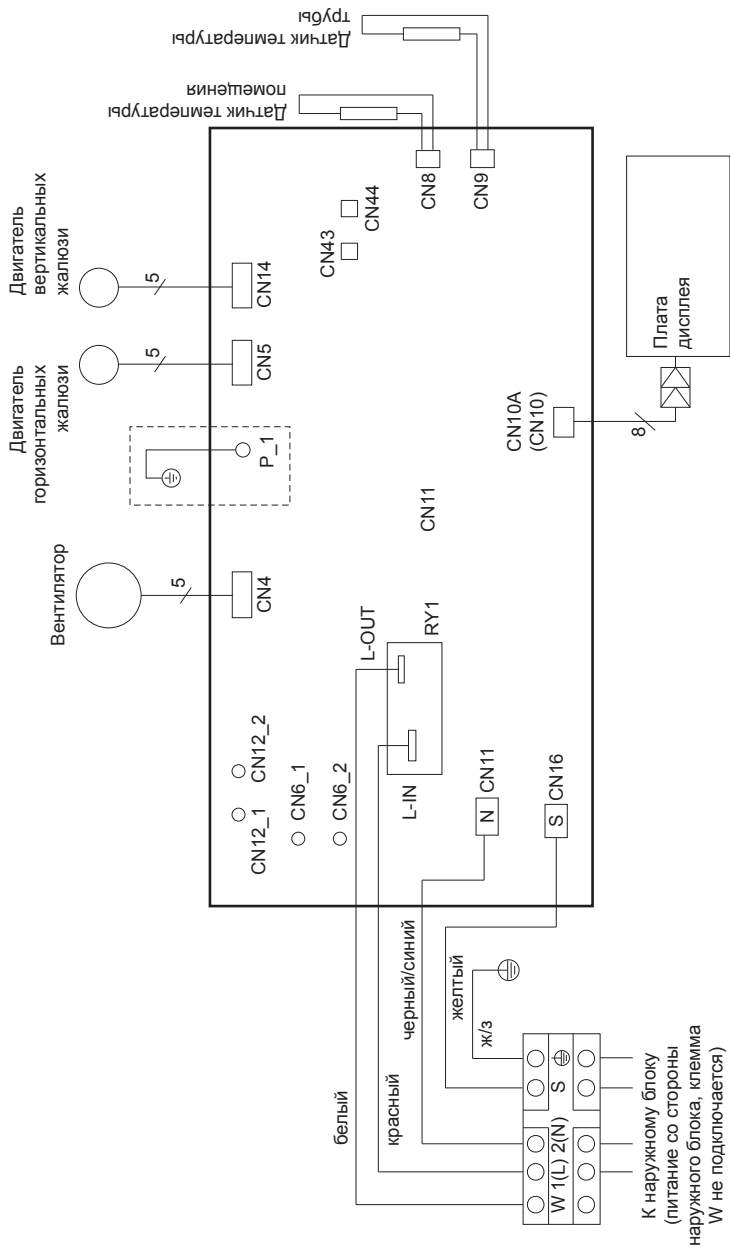
Дисплей	Ошибка или защита
E0	Ошибка EEPROM
E2	Ошибка связи между внутренним и наружным блоками
E3	Ошибка связи между основной платой управления и платой контроля компрессора (наружный блок)
E4	Ошибка датчика температуры наружного блока
E5	Защита компрессора по вольтажу (слишком высокое или слишком низкое напряжение)
F1	Ошибка датчика температуры на контуре А
F2	Ошибка датчика температуры на контуре В
F3	Ошибка датчика температуры на контуре С
F4	Ошибка датчика температуры на контуре D
F5	Ошибка датчика температуры на контуре E
P1	Защита по высокому давлению (для моделей LU-4HE28FMA2, LU-4HE36FMA2, LU-5HE42FMA2)
P2	Защита по низкому давлению (для моделей LU-4HE28FMA2, LU-4HE36FMA2, LU-5HE42FMA2)
P3	Защита по току компрессора
P4	Защита по высокой температуре нагнетания компрессора
P5	Защита по высокой температуре конденсатора
P6	Защита модуля инвертора
LP	Защита по слишком низкой температуре окружающего воздуха

Внимание!

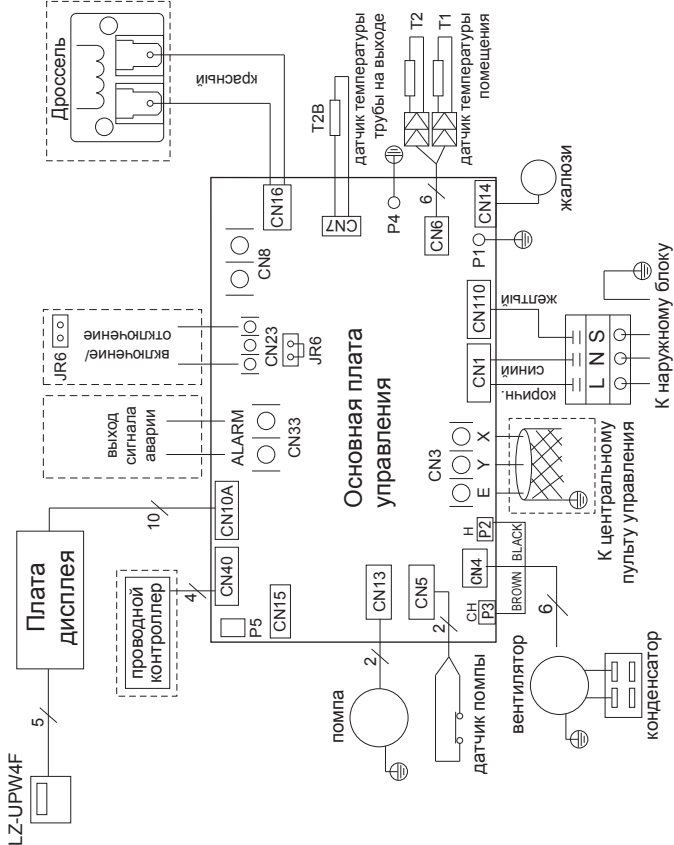
Коды ошибок будут отображаться в течение 30 секунд после пропадания причины ошибки, кроме ошибок E2 и E3.

14. Схемы электрических соединений

Настенные внутренние блоки



Кассетные внутренние блоки



функция защиты от подачи холодного воздуха 24° остановка (по умолчанию)	
ON	<input type="checkbox"/>
OFF	<input checked="" type="checkbox"/>
остановка 15° остановка 8° настройки EEPROM	
ON	<input type="checkbox"/>
OFF	<input checked="" type="checkbox"/>

Настройки адресации S1+S2	
Код	0 ~ F
сетевой адрес	0 ~ 15
заводская настройка	16 ~ 31

Настройки адресации S1+S2	
Код	0 ~ F
сетевой адрес	32 ~ 47
	48 ~ 63

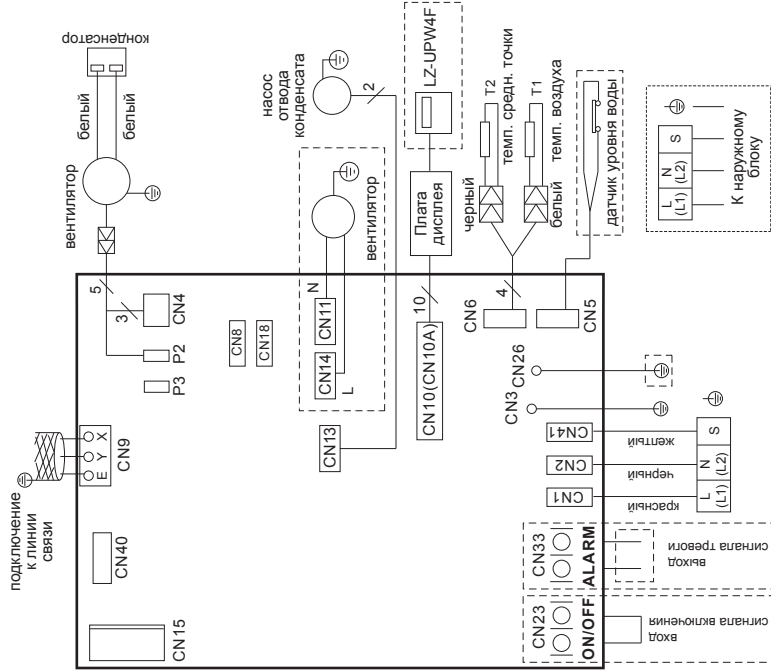
Настройки авторестарта авторестарт/выполнен, отключен настройка	
ON	<input type="checkbox"/>
OFF	<input checked="" type="checkbox"/>

Настройки режимов работы SW5	
режим заводская настройка	HEAT
режим заводская настройка	COOL

Настройки температурной компенсации SW6	
значение заводская настройка	6
резерв	2

Настройки вентилятора при авторестарте SW2	
Режим заводская настройка	работает
	выключен

Канальные внутренние блоки



Настройки адресации S1+S2	
Код	0 ~ F
сиглов адрес	0 ~ 15
заводская настройка	16 ~ 31

Настройки адресации S1+S2	
Код	0 ~ F
сиглов адрес	32 ~ 47
заводская настройка	48 ~ 63

SW6	
значение	6
заводская настройка	4
резерв	2

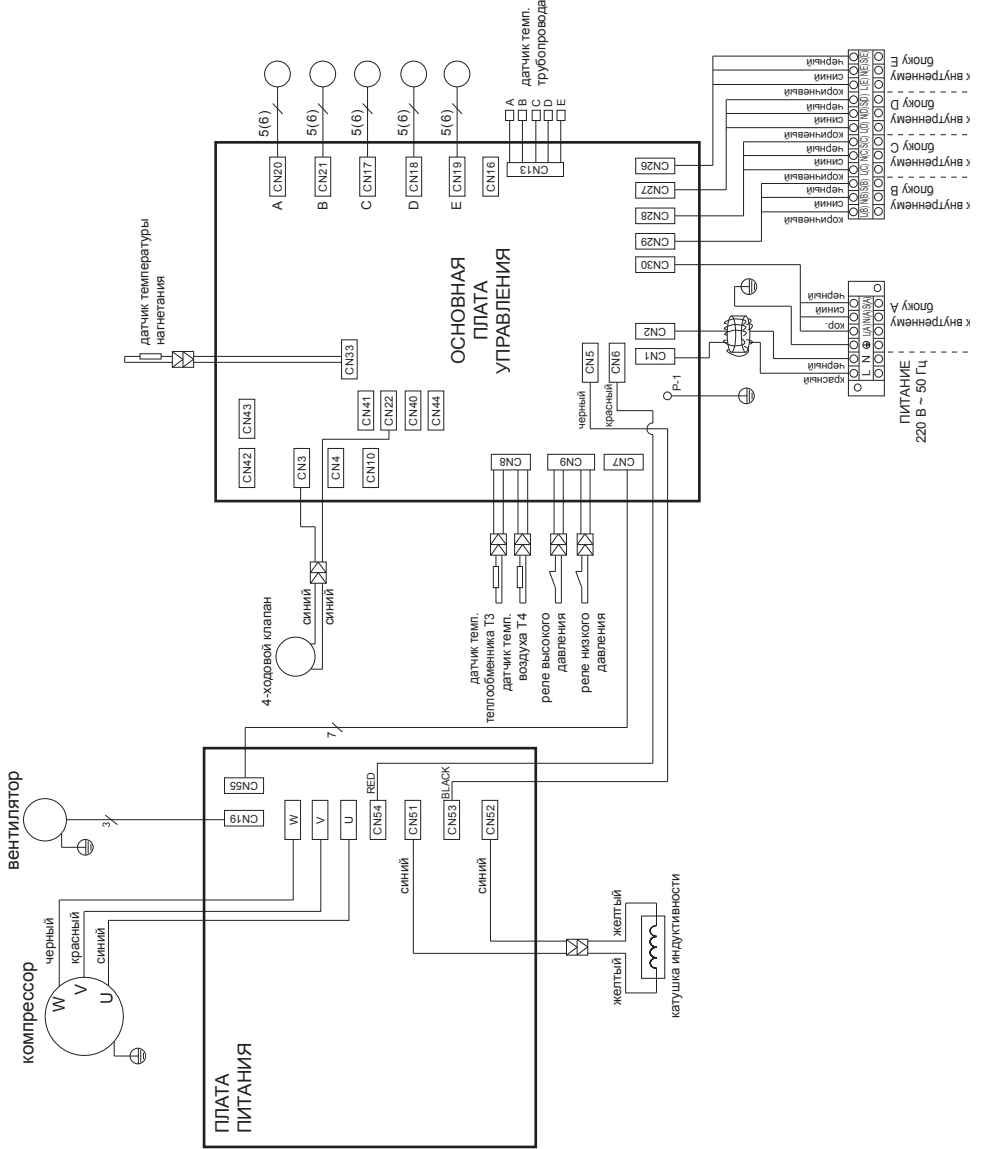
Настройка функций предотвращения подмораживания воздуха	
SW1	<input type="checkbox"/> ON <input type="checkbox"/> OFF
TE1	28 30
TE2	30 32
TE3	24 28
TE4	15 24
TE5	32 35
TE6	30 32

Настройки авторестарта	
SW3	<input type="checkbox"/> ON <input type="checkbox"/> OFF

Настройка статического давления	
ENC2	<input type="checkbox"/> 0 <input type="checkbox"/> 1 <input type="checkbox"/> 2 <input type="checkbox"/> 3 <input type="checkbox"/> 4
Код	0 Па
12к	10 Па
18к - 24к	25 Па
36к - 48к - 55к	35 Па
заводская настройка	20 Па

Контроль питания вентилятора	
SW2	<input type="checkbox"/> ON <input type="checkbox"/> OFF
заводская настройка	выкл.

SW5	<input type="checkbox"/> ON <input type="checkbox"/> OFF
приоритет работы	HEAT
заводская настройка	COOL



15. Энергетическая эффективность оборудования

В каждый внутренний блок (в пакет с документацией) вложена наклейка энергоэффективности оборудования. Таблицу расшифровки значений смотри ниже.

Энергетическая эффективность изделия		Кондиционер воздуха
Изготовитель		
Наружный блок		
Внутренний блок		
Класс энергетической эффективности в режиме охлаждения		
Максимальная эффективность		
Минимальная эффективность		
Ежегодный расход электроэнергии, кВт/ч в режиме охлаждения		
(Фактическое электропотребление зависит от интенсивности эксплуатации, а также от климатических условий)		
Холодопроизводительность кВт		
Коэффициент энергетической эффективности в режиме охлаждения при полной нагрузке		
Тип		
только охлаждение	—	
охлаждение и обогрев	←	
воздушное охлаждение	←	
водяное охлаждение	—	
Теплопроизводительность кВт		
Класс энергетической эффективности в режиме обогрева		
A: высший G: низший	A B C D E F G	
Корректированный уровень звуковой мощности, дБ(A)		
Дополнительная информация представлена в документации к оборудованию		
Номинальное напряжение электропитания	220 В	
Номинальная частота переменного тока	50 Гц	
Класс защиты от поражения электрическим током	I	
Степень защиты от попадания твердых частиц и влаги	IP20	
Страна-изготовитель	Китай	

В этом блоке указан производитель, даны модели наружного и внутреннего блоков

В этом блоке в графическом виде представлен класс энергетической эффективности. Максимальная эффективность обозначена классом А, минимальная классом G.

В этом блоке представлены данные: Годовой расход электроэнергии в режиме охлаждения, из расчета 500 часов при максимальной нагрузке.

Холодопроизводительность в кВт

Коэффициент EER

Здесь стрелками указан набор рабочих режимов (только охлаждение или охлаждение с обогревом) и способ охлаждения

В этом блоке представлены: Теплопроизводительность в кВт

Коэффициент COP

В данном блоке указано: номинальное напряжение частота тока класс защиты от поражения током степень защиты от попадания твердых частиц и влаги страна-изготовитель

Значения энергетической эффективности

Класс	EER	COP
A	$3,2 \leq \text{EER}$	$3,6 \leq \text{COP}$
B	$3,0 \leq \text{EER} < 3,2$	$3,4 \leq \text{COP} < 3,6$
C	$2,8 \leq \text{EER} < 3,0$	$3,2 \leq \text{COP} < 3,4$
D	$2,6 \leq \text{EER} < 2,8$	$2,8 \leq \text{COP} < 3,2$
E	$2,4 \leq \text{EER} < 2,6$	$2,6 \leq \text{COP} < 2,8$
F	$2,2 \leq \text{EER} < 2,4$	$2,4 \leq \text{COP} < 2,6$
G	$\text{EER} < 2,2$	$\text{COP} < 2,4$

EER (Energy Efficiency Ratio) — отношение мощности охлаждения к потребляемой мощности.
COP (Coefficient of Performance) — отношение мощности обогрева к потребляемой мощности.

16. Дата производства оборудования

На внутреннем и наружном блоках под шильдой с наименованием и техническими параметрами блока наклеен серийный номер данного блока. В этом номере зашифрована дата производства и прочие данные.

2411321290783290165004

где

xxxxxxxxxx**8329**xxxxxxxx — дата производства, **8** — год производства (2018), **3** — месяц производства, **29** — число, когда произведен блок. Если в значении месяца указано буквенное значение, буква **A** — означает октябрь, **B** — ноябрь, **C** — декабрь.

Таким образом дата производства данного блока 29 марта 2018 года.

Прочие цифры серийного номера имеют значение для поиска и заказа запасных частей для оборудования. Поэтому при заказе запасных частей указывайте полностью серийный номер вашего блока.

Также дата производства указана на упаковке блока отдельной наклейкой.

17. Место производства оборудования

Производитель — GD Midea Air-Conditioning Equipment Co., Ltd., импортер — ООО «ТРЕЙДКОН» (ИНН 7838058932), информация для связи: GD Midea Air-Conditioning Equipment Co., Ltd. Китай, Midea headquarter building, №6 Midea Avenue, Beijiao, Shunde, Foshan, Guangdong



Продажу, установку и сервисное обслуживание представленного
в настоящей инструкции оборудования производит _____
Тел. _____, факс _____, www. _____

Изготовитель оборудования оставляет за собой право вносить изменения в конструкцию, внешний вид, технические характеристики оборудования, а также соответствующую техническую документацию без предварительного уведомления. Информация об изготовителе оборудования содержится в сертификате соответствия.